

Zeitschrift: Tec21
Herausgeber: Schweizerischer Ingenieur- und Architektenverein
Band: 130 (2004)
Heft: 16-17: Erdbewegungen

Werbung

Nutzungsbedingungen

Die ETH-Bibliothek ist die Anbieterin der digitalisierten Zeitschriften. Sie besitzt keine Urheberrechte an den Zeitschriften und ist nicht verantwortlich für deren Inhalte. Die Rechte liegen in der Regel bei den Herausgebern beziehungsweise den externen Rechteinhabern. [Siehe Rechtliche Hinweise.](#)

Conditions d'utilisation

L'ETH Library est le fournisseur des revues numérisées. Elle ne détient aucun droit d'auteur sur les revues et n'est pas responsable de leur contenu. En règle générale, les droits sont détenus par les éditeurs ou les détenteurs de droits externes. [Voir Informations légales.](#)

Terms of use

The ETH Library is the provider of the digitised journals. It does not own any copyrights to the journals and is not responsible for their content. The rights usually lie with the publishers or the external rights holders. [See Legal notice.](#)

Download PDF: 01.04.2025

ETH-Bibliothek Zürich, E-Periodica, <https://www.e-periodica.ch>

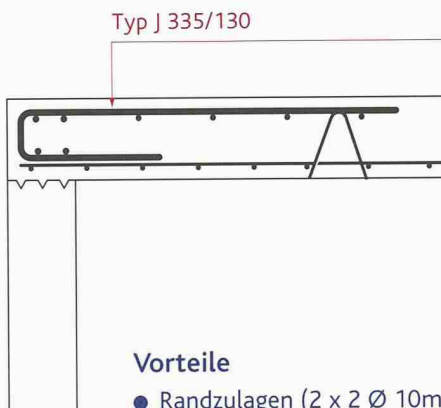
News



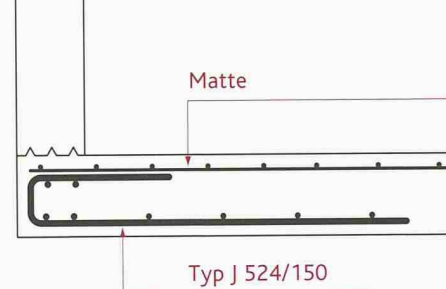
EGCOTEC® Deckenrandbewehrung Typ J

Standard-Bewehrungskorb für das schnelle Verlegen von Randbewehrungen

Beispiel:
Deckenrandbewehrung

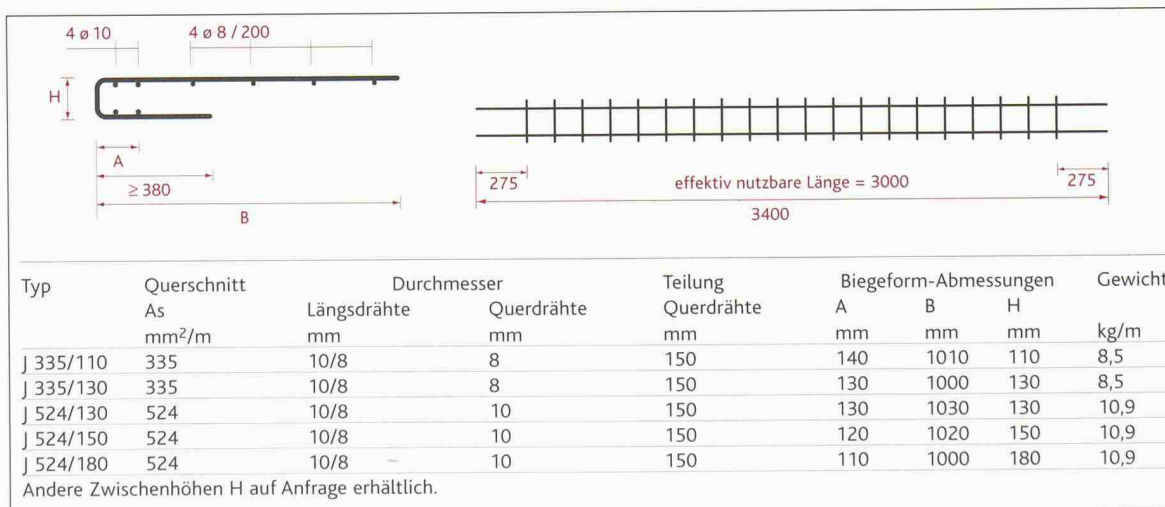


Beispiel:
Fundamentbewehrung



Vorteile

- Randzulagen (2 x 2 Ø 10mm) auf der einen Seite bereits vorhanden
- Verteilbewehrung (4 Ø 8 mm a = 200 mm) ebenfalls vorhanden
- Arbeitsintensive Bewehrungsdetails können auf einfache und rationelle Weise gelöst werden
- Längsdrähte mit einer Länge von 3,4 m erlauben einwandfreie Stösse zwischen zwei Körben
- Körbe können auch bei Deckenränder mit Ecken ungehindert ineinander gefahren werden
- Bewehrungsstahl B 500A (S 500) gemäss Norm SIA 262
- Körbe J 335 mit H ab 80 mm bis 140 mm alle 10 mm und J 524 mit H ab 120 mm bis 190 mm alle 10 mm sind innerhalb 3 Tagen erhältlich



Debrunner & Acifer-Grup

klöckner & co multi metal distribution

www.d-a.ch

Debrunner	St.Gallen	071 274 33 08	Givisiez	026 460 23 18	Grono	091 827 24 23
	Näfels	055 618 83 08	Giubiasco	091 850 13 08		
Acifer	Münchenstein	061 417 22 99	Regensdorf	01 843 53 13	Landquart	081 307 27 17
	Ostermündigen	031 939 30 30	Visp	027 948 31 60	Buchs	081 750 51 51
Davum Construction	Crissier	021 633 20 40	Aigle	024 468 00 28	Meyrin	022 782 00 06
IBAG	Sursee	041 925 75 75	Emmenbrücke	041 925 75 75	Stans	041 925 75 75

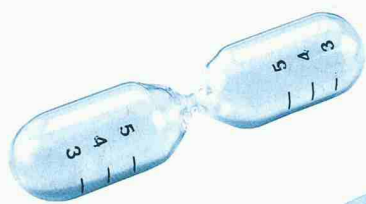


Fig. A



Fig. B



Fig. C

CRET für Anfänger:

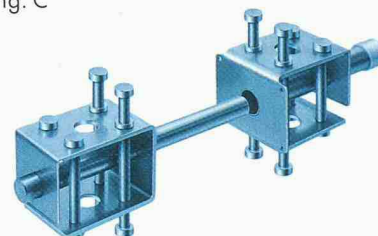


Fig. D



Fig. E

CRET für Fortgeschrittene:

Der erfahrene Ingenieur oder Architekt hat natürlich auf den ersten Blick Fig. D als Original CRET Querkraftdorn von Aschwanden identifiziert. Das System, das Fachleute bei der Konstruktion qualitativ hoch stehender Befestigungen und Querkraftübertragungen bei Dilatationsfugen seit jeher durch einzigartige Eigenschaften überzeugt. Mit der fünften Generation, der europaweit patentierten CRET Serie 100 mehr denn je. Ob als Zug-, Verbund- oder Bügelanker, ob als einfach oder hoch belastbarer Querkraftdorn – CRET bietet in jedem Fall höchste Sicherheit und Wirtschaftlichkeit. Und wie der versierte Fachmann weiss, ist die Anwendung auf der Baustelle selbst für Anfänger kein Problem.

Aschwanden