

Zeitschrift: Tec21
Herausgeber: Schweizerischer Ingenieur- und Architektenverein
Band: 131 (2005)
Heft: 43: Verzahnt

Werbung

Nutzungsbedingungen

Die ETH-Bibliothek ist die Anbieterin der digitalisierten Zeitschriften. Sie besitzt keine Urheberrechte an den Zeitschriften und ist nicht verantwortlich für deren Inhalte. Die Rechte liegen in der Regel bei den Herausgebern beziehungsweise den externen Rechteinhabern. [Siehe Rechtliche Hinweise.](#)

Conditions d'utilisation

L'ETH Library est le fournisseur des revues numérisées. Elle ne détient aucun droit d'auteur sur les revues et n'est pas responsable de leur contenu. En règle générale, les droits sont détenus par les éditeurs ou les détenteurs de droits externes. [Voir Informations légales.](#)

Terms of use

The ETH Library is the provider of the digitised journals. It does not own any copyrights to the journals and is not responsible for their content. The rights usually lie with the publishers or the external rights holders. [See Legal notice.](#)

Download PDF: 31.03.2025

ETH-Bibliothek Zürich, E-Periodica, <https://www.e-periodica.ch>

Weg immer wieder zu reflektieren und neues Wissen durch Zusammenarbeit über die Grenzen der Spezialisten hinaus zu erarbeiten, bringt uns zu einem wahrheits- und lösungsnahen Planungsverständnis. Gleichzeitig nützen die Prinzipien Poppers auch als Vorgaben für den Umgang im Team. Toleranz, Duldsamkeit und Wertschätzung anderer Meinungen sind hier die Schlüsselworte.

Der interkulturelle Austausch von Ideen und Gütern ist allerdings kein Selbstläufer, sondern muss stets aufs Neue propagiert werden. In einer «offenen Gesellschaft» im Popperschen Sinne gibt es institutionelle Vorkehrungen, die den interkulturellen Austausch von Ideen und Gütern sichern. Hier kommt den Ausbildungsstätten und Hochschulen eine wichtige Funktion zu. Eine Hochschule, die nicht disziplinübergreifend lehrt, wird ihrer gesellschaftlichen Verantwortung nicht gerecht. An der HTA Luzern gehört Interdisziplinarität zum festen Bestandteil in Unterricht und Forschung – sei es durch das Transferinstitut «Zentrum für interdisziplinäre Gebäudetechnik» oder durch Fächer wie «Interdisziplinäre Planungskompetenz», die fest im Unterrichtsprogramm verankert sind. Auch internationale disziplinübergreifende Workshops im Bereich Bau (siehe Kasten) werden regelmässig angeboten und füh-

ren zu einer Vernetzung mit anderen Forschungsstätten. Nachhaltige Modelle für eine gebaute Umwelt zu entwickeln gehört zu den planerischen Herausforderungen unserer Zeit. Da ein Planer diese Modelle nicht alleine schaffen kann und er auch niemals der Kenner einer ganzen Disziplin ist, benötigen wir interdisziplinäre Zusammenarbeit. Sie funktioniert, wenn sie auf einer übergeordneten ethischen Zielsetzung beruht, mit einem grossen Mass an Vertrauen, Kritikfähigkeit und Engagement angegangen wird und bereits in Ausbildung und Studium Einzug findet. Vermehrt wird der Architekt Leiter von grossen interdisziplinären Teams sein. Im Team werden Gesamtkonzeptionen in kreativen, gruppodynamischen und iterativ verlaufenden Prozessen entwickelt. Was den Schneider als Teamplayer zu einer innovativen Outdoor-Jacke führte, wird das künftige Planungsteam zu echten Innovationen führen und zu Gebäuden, die den Anforderungen an die Nachhaltigkeit gerecht werden.

Peter Schwehr, Dr.-Ing. Arch. TU / SIA, ist stellvertretender Leiter am Zentrum für Interdisziplinäre Gebäudetechnik (ZIG) der HTA Luzern, Geschäftsführer von Brenet und Partner im Architekturbüro juppien.schwehr.
pschwehr@hta.fhz.ch

 **Electrolux**
makes life a little easier™

Ich bin der neue Trockner von Electrolux. Dank meiner schonenden Arbeitsweise können Sie mir sogar Wolle und Seide anvertrauen. Und dabei bis zu 45% Energie sparen.

Spart bis zu 45% Energie:
Der Swisline
Wärmepumpen-
trockner EDH 6370.



**Bohren
Rammen**

**Foundationen
Baugruben-
abschlüsse
Grundwasser-
absenkungen**

RISI
die Spezialtiefbauer

041-766 99 99 www.risi-ag.ch

KUBICA

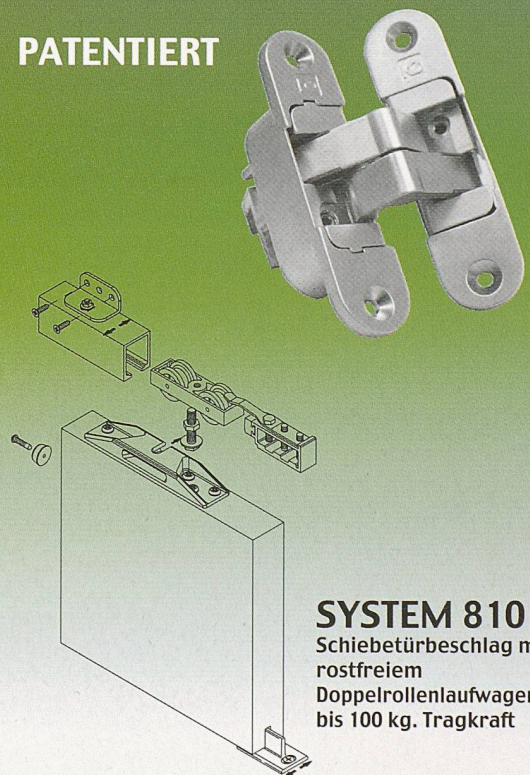
KUBICA

Das erste komplette
Programm von 3-dimensional regulierbaren
verdeckt liegenden Türbändern mit insgesamt
18 Lösungen

* Jetzt mit wartungsfreien
Einsatzrillen

* bis 130 kg. und ab 30 mm.
Türblattstärke

PATENTIERT



SYSTEM 810
Schiebetürbeschlag mit
rostfreiem
Doppelrollenlaufwagen
bis 100 kg. Tragkraft



KOBLENZ s.p.a. Via Piane, 90 Coriano (RN) Italy
Tel: +39-0541 657040 - Fax: +39-0541 658211
www.k-group.com

Weitere Auskünfte erhalten Sie bei:
Beat Bucher AG Konstanzerstrasse 58 - 8274 Tägerwilen
Tel. 0716667171 - Fax. 0716667100 - e-mail: Info@BucherWeb.ch

Mieten Sie ein Säugetier!



Unsere Spezialfahrzeuge **saugen und blasen** flüssige oder feste Materialien. Sauber und präzise!

Weiss+Appetito

Weiss + Appetito
Spezialdienste AG

Statthalterstrasse 46
CH-3018 Bern

Tel. +41(0)31 750 75 55
Fax +41(0)31 750 75 56

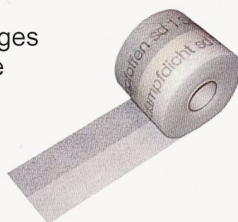
Neuwiesstrasse 27
CH-9602 Bazenhaid

Tel. +41(0)71 931 58 40
Fax +41(0)71 931 58 38

www.weissappetito.ch
info@weissappetito.ch

Terofol sd 1 / Terofol sd 50 SK 1 Überputzbare Abdichtfolien für Innen und Aussen


Dampfdiffusionsoffenes, wasserundurchlässiges Dichtfoliensystem für die luft- und winddichte Anschlussabdichtung von Fenstern, Fensterelementen und Haustüren.



Überputzbar- überklebbar - überstreichbar
Wasserundurchlässig, schlagregendicht
Robuste, reissfeste Spezialfolien
Einseitig selbstklebend

Henkel & Cie AG, Abteilung Bautechnik, 4133 Pratteln, Tel. 061 825 70 00, Fax 061 825 74 46

Dimensionen guter Architektur

> Hätten Sie dabei an Gas gedacht? 

500 m² Ausstellung mit persönlicher Beratung

ATTIKA FEUER AG, Brunnmatt 16, 6330 Cham
Fon 041 784 80 80, Fax 041 784 80 84
info@attika.ch

www.attika.ch



attika[®]
FEUERKULTUR

WETTBEWERBE

Auftraggeber, Betreuer

Objekt, Aufgabe

Verfahren, Preissumme

Wettbewerbe

Stadtbauten Bern
Schwarztorstrasse 71, Postfach, 3000 Bern

Feuerwehrstützpunkt Forsthaus West, Bern

Projektwettbewerb, offen
150 000 Fr. Gesamtpreissumme

Municipalité de Chermignon
3971 Chermignon

«Martelles – Le Zerdeu» (structure d'accueil pour la petite enfance, centre scolaire pour l'enseignement primaire, salle de gymnastique polyvalente)

Concours de projet, ouvert
Le montant total est de fr. 80 000

Stadt Winterthur
Stadtplanungsamt
Technikumstrasse 81, 8402 Winterthur

Freiraumkonzept Zeughaus-Teuchelweiher (45 ha)

Testplanungsverfahren, selektiv mit
3 Planungsteams
35 000 Fr. Entschädigung pro Team

Bundesamt für Bauwesen und Raumordnung
Projektentwicklung, Planung, Wettbewerbe
Fasanenstrasse 87, D-10623 Berlin

Neubau des Bundesministeriums des Innern auf dem Moabiter Werder Nord, Berlin

Realisierungswettbewerb, offen in 2 Phasen (25–30 Teilnehmende in der 2. Phase)
385 000 € Wettbewerbssumme

NEU Kinderheim Brugg
Wettbewerbsorganisation: C. Tognola, Ch. Stahel, B. Ullmann Architekten
Wiesenweg 10, 5210 Windisch

Kinderheim und Schulanlage, Umbau und Erweiterung

Projektwettbewerb, offen
90 000 Fr. Gesamtpreissumme

Stadt Koblenz
Wettbewerbsbetreuung: Herbstreit Landschaftsarchitekten
Karthäuserstrasse 12, D-31139 Hildesheim

Bundesgartenschau 2011

Offener, zweiphasiger, landschaftsarchitektonischer und städtebaulicher Ideenwettbewerb mit Realisierungsteil, 110 000 €

Council of Architects, Thailand
The Information Technology and Communication Bldg.
Wisutkasat Road Pranakorn, Bangkok 10200, Thailand

Tsunami Memorial

Two-stage international design competition

NEU Evangelisch-reformierte Kirchgemeinde Zürich Altstetten
Organisator: Verband der stadtzürcherischen evang.-ref. Kirchgemeinden,
Staufferstrasse 10, 8004 Zürich

Sanierung, Um- und Ausbauten im reformierten Kirchenzentrum Zürich Altstetten: Konzeption, Planung, Realisierung

Planerwahlverfahren, selektiv in 2 Phasen, Phase 2 mit max. 5 Teams
je 2500 Fr. Entschädigung

Living Steel Competition Secretariat
825 Elliott Drive, Middletown
Ohio 45044, USA

Living Steel – International Competition for Sustainable Housing (Can you house 8 billion people?)

Anonymous project competition in one stage, by invitation. A total of up to 300 000 € will be available for prizes

Preise

Stiftung Bauhaus Dessau
Internationaler Bauhaus Award
Postfach 1405, D-06813 Dessau

4. Internationaler Bauhaus Award – Aktualisierung der Moderne: Für das frühere Direktorenhaus Gropius werden Ideen für zukunftsrelevante Projekte gesucht

Arbeiten zum Thema Stadt, Architektur und Design (nicht älter als 2 Jahre)
12 000 € für 3 Preise

NEU Bundesamt für Kultur
Dienst Kunst, Hallwylstrasse 15, 3003 Bern

Eidgenössischer Wettbewerb für Kunst 2006

Wettbewerb in 2 Runden
18 000 bis 25 000 Fr. Preissumme

NEU Velux Schweiz AG
Industriestrasse 7, 4632 Trimbach

Velux Award 2006 – Light of tomorrow

International Award
The total prize money is 30 000 €

Auch unter: www.sia.ch/wettbewerbe

Vertrauen ist gut – unabhängige Kontrolle besser!

www.pfahlpruefung.ch

Pfähle und andere pfahlartige Gründungselemente müssen die Lasten aus Bauwerken sicher in den Baugrund übertragen. Als unabhängige Spezialisten prüfen wir ihre Pfähle.

Gemäss der neuen Schweizer Norm SIA 267 (Geotechnik) sind Pfähle auf ihre Integrität zu prüfen, falls letztere nicht mit Sicherheit garantiert werden kann.

- Ultraschallmessungen
- Reflexionsprüfungen

STEIGER BAUCONTROL AG
Bauimmissionsüberwachung

St. Karlstr. 12, Postfach 7856, 6000 Luzern 7
Tel. 041 249 93 93, Fax 041 249 93 94
mail@baucontrol.ch www.baucontrol.ch
Mitglied SIA, USIC

