

**Zeitschrift:** Tec21  
**Herausgeber:** Schweizerischer Ingenieur- und Architektenverein  
**Band:** 131 (2005)  
**Heft:** 44: unwegsam

## **Werbung**

### **Nutzungsbedingungen**

Die ETH-Bibliothek ist die Anbieterin der digitalisierten Zeitschriften. Sie besitzt keine Urheberrechte an den Zeitschriften und ist nicht verantwortlich für deren Inhalte. Die Rechte liegen in der Regel bei den Herausgebern beziehungsweise den externen Rechteinhabern. [Siehe Rechtliche Hinweise.](#)

### **Conditions d'utilisation**

L'ETH Library est le fournisseur des revues numérisées. Elle ne détient aucun droit d'auteur sur les revues et n'est pas responsable de leur contenu. En règle générale, les droits sont détenus par les éditeurs ou les détenteurs de droits externes. [Voir Informations légales.](#)

### **Terms of use**

The ETH Library is the provider of the digitised journals. It does not own any copyrights to the journals and is not responsible for their content. The rights usually lie with the publishers or the external rights holders. [See Legal notice.](#)

**Download PDF:** 01.04.2025

**ETH-Bibliothek Zürich, E-Periodica, <https://www.e-periodica.ch>**



Auf diesem mit Spindeln an die wechselnden geometrischen Anforderungen der Brücken anpassbaren Lehrgerüst sind die individuell horizontal und vertikal einstellbaren, 3.0m langen einzelnen Schalungselemente für den gesamten Oberbau (ohne Leitmauern) aufgebaut. Die innere Schalung ist mit einer Klappvorrichtung für das Ausschalen der spitzen Winkel oben an den Stegen versehen. Diese Anordnung beansprucht weniger Raum als konventionelle Vorbaugerüste, was die Hanganschnitte minimiert.

Der Bauvorgang und die verwendeten Mittel sind für beide Brücken im Wesentlichen gleich. Die Felder werden mit dem beschriebenen Vorschubgerüst in einem Guss betoniert, wobei die Betonieretappen jeweils etwa 6.5m nach den Stützenachsen angeordnet sind. Die Leitmauern werden später in 16m langen Etappen mit Schalwagen betoniert. Das Vorschubgerüst wird feldweise vorgeschoben. Während der Herstellung eines Feldes ist es mit seinem hinteren Ende am fertig gestellten Fahrbahnträgerabschnitt eingespannt, während der vordere Bereich auf der nächsten, vorgängig fertig gestellten Stütze aufgelagert ist (Bilder 12 und 14).

Ausgehend von den östlichen Widerlagern wird zunächst die Hexentobelbrücke bis zum Tunnelportal und anschliessend die Marchtobelbrücke erstellt. Nach ihrer Fertigstellung im Sommer 2006 wird die Hexentobelbrücke als Bauzufahrt zum Vortrieb Ost des Saaser Tunnels dienen, während die Erstellung der Marchtobelbrücke bis Ende 2006 dauern wird.

rota@tec21.ch

Franco Lurati, dipl. Bauing. ETH

Grignoli Muttoni Partner, Via Somaini 9,

6900 Lugano, info@gmpartner.ch

Dario Somaini, Dr. sc. tech. dipl. Bauing. ETH

F.lli Somaini SA, 6537 Grono

flli.somaini@bluewin.ch

#### Weitere Informationen zur Umfahrung Saas und zur Hexentobelbrücke

Homepage/ Infos des Tiefbauamts Graubünden:

[www.tiefbauamt.gr.ch/projekte/TBA-Infoseiten](http://www.tiefbauamt.gr.ch/projekte/TBA-Infoseiten) Nr. 47, April

2002; Nr. 58, April 2004

Informationen der Gemeinde Saas:

[www.saasimpraettigau.ch](http://www.saasimpraettigau.ch)

Wolkenkratzer?  
Kirchturm?  
Industriebau?

open to design

## Einladung: Tagung für zukunftsweisende Ingenieurlösungen

### Neue Geschäftspotenziale für Bauingenieure

Die Firma Maisberger Whiteoaks hat im Auftrag der Nemetschek AG eine europaweite repräsentative Umfrage bei Architekten und Bauingenieuren zum Thema „neue Geschäftspotenziale“ durchgeführt.

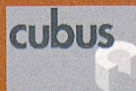
Europaweit wurden 760 Büros befragt, 68 davon in der Schweiz.

Das komplette Studienergebnis können Sie unter [www.go-evolution.com](http://www.go-evolution.com) kostenlos anfordern.

Die führenden Anbieter Cubus und Nemetschek Fides Et Partner AG laden Sie zu kostenlosen Veranstaltungen in Ihrer Region ein.

- 10. November 05 Allegro Grand Casino Kursaal, Bern
- 11. November 05 Briefzentrum Post, Luzern
- 14. November 05 Konferenzzentrum Au Premier im HB Zürich
- 15. November 05 Konferenzzentrum im HB Basel

Das detaillierte Programm sowie die Möglichkeit zur Anmeldung erhalten Sie unter [www.nfp.ch](http://www.nfp.ch)



Cubus AG  
Engineering Software  
8052 Zürich, Eggbühlstrasse 14  
044 / 305 30 30  
[www.cubus.ch](http://www.cubus.ch)

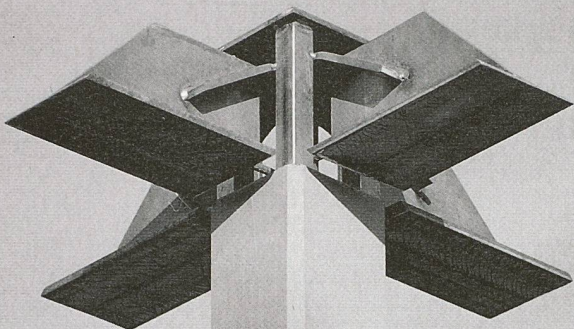


NEMETSCHKEK  
FIDES & PARTNER AG

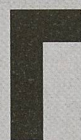
8304 Wallisellen  
Hertistrasse 2c  
044 / 839 76 76  
[www.nfp.ch](http://www.nfp.ch)



Stützenkopfverstärkung T-WALM®



Partner für anspruchsvolle  
Projekte in Stahl und Glas



**Tuchs Schmid**

Tuchs Schmid AG  
CH-8501 Frauenfeld  
Telefon +41 52 728 81 11  
www.tuchs Schmid.ch

## Spreitenbach



### Geschäftshaus

#### «Bodenacker»

An bester Lage, in Gehdistanz zu  
den Einkaufszentren «Tivoli» und  
«Shoppi»!

#### Die Gelegenheit:

**1575 m<sup>2</sup> im 2. OG**

Mietzins im Grundausbau  
Fr. 137.-/m<sup>2</sup>/Jahr.  
Kleinflächen ab 100 m<sup>2</sup> möglich.

Das optimal konzipierte Gebäude  
bietet höchste Flexibilität in der  
Nutzung und in der Raumeinteilung.

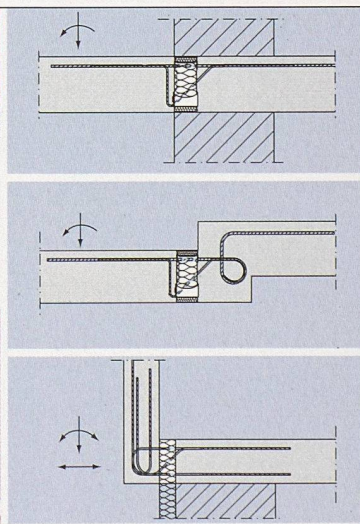
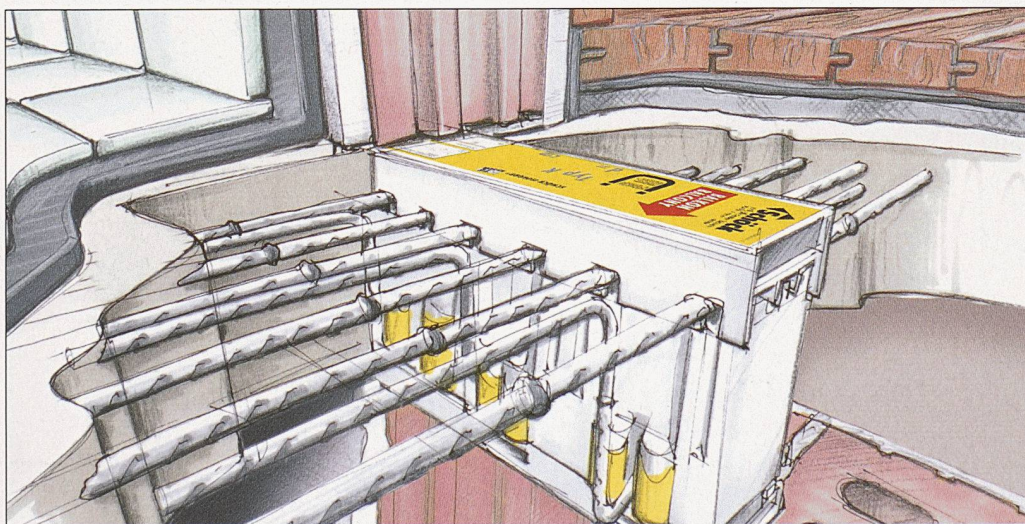
Sie bestimmen den Innenausbau.

Doris Konrad erteilt Ihnen gerne  
weitere Auskünfte und stellt Ihnen  
die ausführliche Dokumentation zu.

6340 Baar, Neuhoferstrasse 10  
Tel. 041 767 02 02  
www.alfred-mueller.ch



**Alfred Müller AG**



## SCHÖCK ISOKORB® NEU NACH SIA 262: DAS KOMPLETTESTE SORTIMENT AUF DEM SCHWEIZER MARKT!

Mit dem Spitzenreiter in wärmedämmten Balkonanschlüssen für Beton, Stahl  
und Holz lösen Sie jede Aufgabe perfekt. Verlangen Sie den neuen Katalog und die  
Preisliste in Deutsch, Französisch oder Italienisch!

Mehr Informationen erhalten Sie auf [www.schoeck-ebear.ch](http://www.schoeck-ebear.ch)

Schöck-ebear Bauteile AG · Neumattstrasse 30 · 5000 Aarau · Tel. 062 834 00 10 · Fax 062 834 00 11

 **Schöck-ebear**

**HTE  
MODUL**