

Zeitschrift: Tec21
Herausgeber: Schweizerischer Ingenieur- und Architektenverein
Band: 132 (2006)
Heft: 11: ...ist immer der Gärtner

Werbung

Nutzungsbedingungen

Die ETH-Bibliothek ist die Anbieterin der digitalisierten Zeitschriften. Sie besitzt keine Urheberrechte an den Zeitschriften und ist nicht verantwortlich für deren Inhalte. Die Rechte liegen in der Regel bei den Herausgebern beziehungsweise den externen Rechteinhabern. [Siehe Rechtliche Hinweise.](#)

Conditions d'utilisation

L'ETH Library est le fournisseur des revues numérisées. Elle ne détient aucun droit d'auteur sur les revues et n'est pas responsable de leur contenu. En règle générale, les droits sont détenus par les éditeurs ou les détenteurs de droits externes. [Voir Informations légales.](#)

Terms of use

The ETH Library is the provider of the digitised journals. It does not own any copyrights to the journals and is not responsible for their content. The rights usually lie with the publishers or the external rights holders. [See Legal notice.](#)

Download PDF: 01.04.2025

ETH-Bibliothek Zürich, E-Periodica, <https://www.e-periodica.ch>

Olma-Hybrid

(b5) Am Standort der ehemaligen Degustationshalle will die Olma ihr Messeangebot erweitern. Dafür möchte sie eine weitere Messe- und Kongresshalle bauen, die Nummer 6, kann sie aber nicht selbst finanzieren. Nüesch Development hat die Projektentwicklung übernommen und trat als Auftraggeber des Studienauftrags auf. Die «Begleitnutzung» – ein Konferenz- und Seminarbereich, ein 2-Sterne-Hotel, Büroräume und ein Parking – muss die Messehalle finanziell tragen.

Drei Büros wurden zur Testplanung eingeladen. Die Jury empfiehlt nun, für die weitere Projektierung der Messehalle die Architekten Christof Bhend und Sergej Klammer zu beauftragen. Ihr Vorschlag besticht durch seine starke Projektidee, Ausstrahlung und städtebauliche Präsenz, so die Jury. Die Architekten sollen bei der Ausarbeitung des Gestaltungsplans in der Begleitgruppe mitwirken, zusammen mit den Olma

Messen, Nüesch Development, dem Stadtplanungsamt und dem Tiefbauamt. Für die Rahmenplanung (Überbauungsplan) empfiehlt das Beurteilungsgremium ein Workshopverfahren, das von einem Vertreter des Architekten-teams Keller Hubacher begleitet werden soll. Sie hatten für den Ideenperimeter eine städtebau-

lich überzeugende Klärung vorgeschlagen.

Weiterbearbeitung
bhend.klammer, Zürich

Weitere Teilnehmende
– Keller Hubacher, Herisau
– Voelki Partner, Zürich, und
Schlöpfer Nüesch, St. Gallen

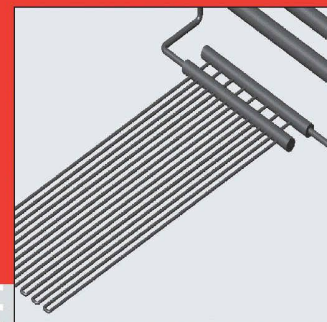
Beurteilungsgremium

Kees Christiaanse, Architekt / Prof. ETH (Vorsitz); Hanspeter Egli, Direktor Olma Messen; Elisabeth Beéry, Direktorin Bau und Planung Stadt St. Gallen; Mark Besse-laar, Leiter Stadtplanungsamt St. Gallen; Rainer Klostermann, Architekt / Planer



Messe- und Kongresshalle in St. Gallen mit Hotel und Büros (Weiterbearbeitung, bhend.klammer)

Lächeln statt Hecheln.



Der nächste heisse Sommer kommt bestimmt. Und dann wird es drinnen häufig drückend. Dagegen empfehlen Sie am besten Stramax-Kühldecken von Tobler: Die homogene Flächenkühlung ohne Zugluft sorgt für angenehme Raumtemperaturen. Das System ist preisgünstig, einfach zu installieren und empfiehlt sich bei abgehängten Decken und sogar unter Putz. Stramax: Garant für lächelnde Kunden. Weitere Infos: Telefon 031 868 56 60 oder www.haustechnik.ch.

TOBLER

Haustechniksysteme

Tobler System AG, Moosrainweg 15, 3053 Münchenbuchsee, Telefon 031 868 56 60, Telefax 031 868 56 50, www.haustechnik.ch