

Zeitschrift: Tec21
Herausgeber: Schweizerischer Ingenieur- und Architektenverein
Band: 134 (2008)
Heft: 3-4: Vor Ort

Sonstiges

Nutzungsbedingungen

Die ETH-Bibliothek ist die Anbieterin der digitalisierten Zeitschriften. Sie besitzt keine Urheberrechte an den Zeitschriften und ist nicht verantwortlich für deren Inhalte. Die Rechte liegen in der Regel bei den Herausgebern beziehungsweise den externen Rechteinhabern. [Siehe Rechtliche Hinweise.](#)

Conditions d'utilisation

L'ETH Library est le fournisseur des revues numérisées. Elle ne détient aucun droit d'auteur sur les revues et n'est pas responsable de leur contenu. En règle générale, les droits sont détenus par les éditeurs ou les détenteurs de droits externes. [Voir Informations légales.](#)

Terms of use

The ETH Library is the provider of the digitised journals. It does not own any copyrights to the journals and is not responsible for their content. The rights usually lie with the publishers or the external rights holders. [See Legal notice.](#)

Download PDF: 19.03.2025

ETH-Bibliothek Zürich, E-Periodica, <https://www.e-periodica.ch>

HILSA

Die Hilsa, Fachmesse für Heizung, Lüftung, Klima, Kälte und Sanitär, findet vom 22.–26.1.2008 in Basel statt. 400 Aussteller geben den Besuchern auf einer Ausstellungsfläche von 45 000 m² einen umfassenden Branchenüberblick. Da die Hilsa in einem Turnus von vier Jahren durchgeführt wird, können professionelle Bauunternehmen, Baunutzer sowie Fachleute aus dem Planungs- und Installationsgewerbe mit einer breiten Palette von wirklichen Marktneuheiten und den aktuellen Branchentrends rechnen. Die Nachfrage bei Neubauten geht mehrheitlich Richtung Wärmepumpen, oft kombiniert mit Solarenergie. Fossile Brennstoffe mit Solaranlagen sind ebenfalls eine

gefragte Alternative. Bei Sanierungen ist der Anteil fossiler Brennstoffe höher. Obwohl sich das Interesse der Bauherren auf Systeme richtet, die erneuerbare Energien nutzen, den CO₂-Austoss vermindern und ganz allgemein dem Umweltschutz dienen, verfügen Öl und Gas heute immer noch über die grössten Marktanteile. Im Forum Hilsa finden täglich Kurzreferate zu Branchenthemen statt. Aussteller, Branchenverbände, Vereinigungen, Schulen und Ämter geben neue Impulse und vermitteln Information und Inspiration für den beruflichen Alltag. In Bezug zu den Hauptinhalten Sanitär, Heizung, Lüftung und Klima stehen die Themen «Klima und Umwelt» sowie «Energie» im Brennpunkt.



Messe Basel
www.hilsa.ch

C-FLEX

Die C-flex Rohrsysteme GmbH vertreibt vier Hauptprodukte: Edelstahlwellrohre, Fernwärmeleitungen, Mauerdurchführungen und Wärmetauscher. Die Edelstahlwellrohre sind für Sanitär-, Heizungs-, Solar- und Industrieanwendungen geeignet und werden teilweise in der Schweiz gefertigt und konfektioniert. Die Fernwärmeleitungen haben ein Polybutenmediumrohr, das seit 1981 einzige Rohrsystem, das für Sanitär und Heizung

verschweisssbare Mediumrohre anbietet. Das System ist GF-Instaflex-kompatibel, sehr biegsam, es hat nur eine geringe Wärmeausdehnung und eine dünne Wanddicke. Durch den gewellten Aussenmantel und die dehn- und komprimierbare Isolation ergibt sich eine sehr hohe Flexibilität. Alle Metallkomponenten der Mauerdurchführungen und Dichtungsketten werden aus Edelstahl gefertigt, trotzdem bietet das System güns-

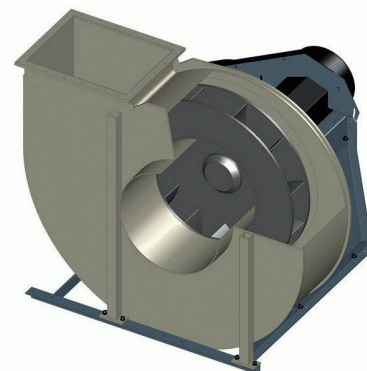
tigere Lösungen, Spalten mit bis zu 30 MWS zuverlässig abzudichten. Die Wärmetauscher und Hygienespeicher «Panarotto» werden nach Kundenwunsch gefertigt.

C-flex GmbH | Halle 1.0, Stand E 57
www.flexalen.ch

COLASIT

Die Colasit AG präsentiert an der Hilsa 2008 den Mitteldruck-Mittelbereich-Radialventilator CMM 450 – 1250. Mit einem Einsatzbereich bis 130 000 m³/h und einem maximalen Druck von 4200 Pa ergänzt diese Baureihe die bestehenden Serien CMV und CHVN. Das neu konzipierte Laufrad erweitert die Einsatzmöglichkeiten der Kunststoffventilatoren vor allem im mittleren Druckbereich. Wie bei allen Ventilatoren von Colasit kommen auch hier je nach Anwendung unterschiedliche Kunststoffe zum Einsatz: PP, PPs, PPs-el, PVC oder PVDF. Bis Baugrösse 800 ist auf Wunsch auch ein Ex-Schutz für ATEX Zone I

+ II lieferbar. Die Kunststoffventilatoren sind sehr korrosionsbeständig und für alle Industriebereiche als Abluftventilatoren geeignet. Colasit fertigt neun Baureihen im Volumestrombereich von 240 m³/h bis 130 000 m³/h und mit Drücken von 150 Pa bis 7000 Pa. An der Hilsa wird das Unternehmen über weitere Neuigkeiten und Trends aus den Bereichen Ventilatoren, Umwelttechnik und Lüftungsanlagen informieren.



Colasit AG | Halle 1.1, Stand B 20
www.colasit.ch

INFORMATIONSTELLE HEIZÖL

Heizen mit Öl wird in den nächsten Jahren weiterhin eine wichtige Rolle in der Wärmeversorgung sowie der dezentralen Strom- und Wärmeerzeugung einnehmen. Dank der Vorverdampfertechnik wird die Einführung von Brennern, die einen stufenlosen Betrieb garantieren, ermöglicht. Für modulierende Ölbrennwertkessel werden sich in naher Zukunft neue Einsatzmöglichkeiten sowohl im Neubau wie auch im Sanierungsbereich

ergeben. Im Umfeld der dezentralen Strom- und Wärmeerzeugung mittels Brennstoffzellen wird die Vorverdampfung eine wichtige Rolle spielen. Am Stand der Informationsstelle Heizöl wird dazu auf übersichtliche Art informiert. In der Diskussion über die zukünftige Versorgung mit flüssigen Brennstoffen wird auch das Thema Biobrennstoffe bedeutungsvoller. Informationen dazu bietet eine umfangreiche Präsentation.



Informationsstelle Heizöl | Halle 1.0, Stand B22
www.heizoeil.ch

VISSMANN (SCHWEIZ)

Viessmann zeigt an der Messe erstmals Fotovoltaik-Module, deren Anwendung ab 2008 behördlich gefördert wird. Zudem stellt das Unternehmen einen Grosskessel mit Economizer vor. Auch über die anderen Innovationen, wie die neuen modulierenden Luft-Wasser-Wärmepumpen, können sich Messebesucher informieren. Auf dem Stand ist die ganze Breite des Angebotes für Sys-

temlösungen, z. B. solare Wassererwärmung, dargestellt. Ob mit Brennwerttechnik oder mit Holz, Sonne und Wärmepumpen – Viessmann verfügt über ein Angebot für das Einfamilienhaus bis zur grossen Heizzentrale. Seit 2007 gehören die Firmen Köb und Mawera zur Viessmann-Gruppe. Sie sind Spezialisten, wenn es um Fragen der Holzfeuerung geht.

Viessmann (Schweiz) AG | Halle 1.0, Stand E32
www.viessmann.ch

ERDGAS (VSG)

Moderne Energietechnik und Installationssysteme für Erdgas sind Schwerpunkte am Erdgas-Stand an der Hilsa. Ein modulierendes 20-kWe-Gasmotor-Blockheizkraftwerk zeigt – als stromerzeugende Heizung – eine Antwort auf den steigenden Elektrizitätsbedarf moderner Häuser. Das System

lässt sich problemlos mit Sonnenwärmenutzung kombinieren. Beide Geräte sind mit dem neuen Gas-Inneninstallationssystem «TracPipe» mit biegsamen Rohren angeschlossen. Wie man dieses korrekt anwendet, demonstriert die TracPipe-Vertretung ErecA AG aus Pentha. Zur Installationswand

gehört auch ein neuartiger, elektronischer Gaszähler – eine schweizerische Entwicklung, die auch in der Schweiz produziert wird. Über Erdgasversorgung, -reserven, und -tankstellen informieren Präsentationen.

Erdgas – Verband der Schweiz. Gasindustrie (VSG) | Halle 1.0, Stand A 41 | www.erdgas.ch

BAUSOFT INFORMATIK

Das Haustech-CAD ist mit der heutigen Version optimal auf die Bedürfnisse der Haustechnikbranche ausgerichtet. Die leistungsstarke CAD-Lösung für MegaCAD und AutoCAD hat einen der grössten Marktanteile in der Schweizer Haustechnikbranche erreicht. Für den Sanitärprofi wird der Instal-

lationsrahmen in wenigen Schritten dargestellt und ausgewertet. Das Berechnen des x-Masses in der Ablaufkonstruktion und das Zählen der Pex-Dosen übernimmt das Programm ebenso. Für den Heizungsfachmann ist das Haustech-CAD die clevere Verbindung zwischen Architektenplan und Heizlast. Die

Informationen werden ab Grundrissplan abgegriffen und in das «Win_HT» übergeben. Zudem können Pläne für Bodenheizungen und Heizkörper, Lüftungskanäle und Komfortlüftungen integriert werden.

Bausoft Informatik AG | Halle 2.2, Stand B 19
www.bausoft.ch



arbonia

Tradition mit Zukunft

Aussergewöhnliches Wärmedesign, das auch in Qualität, Leistung und Funktion die höchsten Ansprüche erfüllt – dafür steht der Name ARBONIA seit vielen Jahren. Für das Bad, aber auch für Diele, Küche und Fitnessraum, bietet ARBONIA ein spezielles Programm für nahezu jeden Anspruch und Bedarf. Vom einzigartigen, unverwechselbaren Design bis zur klassischen Lösung.

hilsa

Basel 22-26/01|2008

Besuchen Sie uns
an der Hilsa in Basel
vom 22. – 26. Januar 2008
Halle 1.0, Stand D48

Arbonia AG
Amriswilerstrasse 50
CH-9320 Arbon
Tel. 071 447 47 47
verkauf@arbonia.ch
www.arbonia.ch



Ein Unternehmen der
AFG
Arbonia-Forster-Holding AG

ADRESSE DER REDAKTION

TEC21
Staffelstrasse 12, Postfach 1267
8021 Zürich
Telefon 044 288 90 60, Fax 044 288 90 70
E-Mail tec21@tec21.ch, www.tec21.ch
www.baugedaechtnis.ethz.ch

REDAKTION

Judit Solt (js), Chefredaktorin
Claudia Carle (cc), Umwelt/Energie
Nathalie Cajacob (nc), Redaktionsassistentin
Katinka Corts (co), Architektur/Ingenieurwesen
Daniela Dietsche (dd), Ingenieurwesen/Verkehr
Alexander Felix (af), Architektur/Wettbewerbe
Rahel Hartmann Schweizer (rhs), Architektur/Städtebau
Kathi Keller (kk), Büroangestellte
Katharina Möslinger (km), Abschlussred./Stv. Chefredaktorin
Aldo Rota (ar), Bautechnik/Werkstoffe
Anna Röthlisberger (Stämpfli Publikationen AG), Layout
Clementine van Rooden (cvr), Ingenieurwesen/Statik
Ruedi Weidmann (rw), Baugeschichte

REDAKTION SIA-INFORMATIONEN

Generalsekretariat SIA
Selnastrasse 16, Postfach 1884, 8027 Zürich
Jenny Keller (jk) Telefon 044 283 15 67, Fax 044 283 15 16
E-Mail jenny.keller@sia.ch

Normen Telefon 061 467 85 74
Normen Fax 061 467 85 76

HERAUSGEBERIN

Verlags-AG der akademischen technischen Vereine /
SEATU Société des éditions des associations techniques uni-
versitaires
Mainaustasse 35
8008 Zürich
Telefon 044 380 21 55, Fax 044 388 99 81
E-Mail seatu@smile.ch
Rita Schiess, Verlagsleitung
Hedi Knöpfel, Assistenz

Erscheint wöchentlich, 42 Ausgaben pro Jahr
ISSN-Nr. 1424-800X
134. Jahrgang, Auflage: 10960 (WEMF-beglaubigt)

Nachdruck von Bild und Text, auch auszugsweise, nur mit
schriftlicher Genehmigung der Redaktion und mit genauer
Quellenangabe. Für unverlangt eingesandte Beiträge
haftet die Redaktion nicht.

ABONNEMENTSPREISE

Jahresabonnement (42 Ausgaben)
Schweiz: Fr. 280.– | Ausland: Fr. 365.– | Euro 244.–
Studierende CH: Fr. 140.– | Studierende Ausland: Fr. 225.– |
Euro 150.–
Halbjahresabonnement (21 Ausgaben)
Schweiz: Fr. 150.– | Ausland: Fr. 192.– | Euro 128.–
Studierende CH: Fr. 75.– | Studierende Ausland: Fr. 117.– |
Euro 78.–
Schnupperabonnement (8 Ausgaben)
Schweiz: Fr. 25.– | Ausland: Fr. 37.– | Euro 25.–

Ermässigte Abonnemente für Mitglieder BSA, Usic und ETH Alumni.
Weitere auf Anfrage, Telefon 031 300 63 44

ABONNEMENTS

SIA-Mitglieder
SIA, Zürich
Telefon 044 283 15 15, Fax 044 283 15 16
E-Mail mutationen@sia.ch
Nicht-SIA-Mitglieder
Stämpfli Publikationen AG, Bern
Telefon 031 300 63 44, Fax 031 300 63 90
E-Mail abonnemente@staempfli.com

EINZELBESTELLUNGEN

Stämpfli Publikationen AG, Bern, Telefon 031 300 63 44
abonnemente@staempfli.ch, Fr. 12.– | Euro 8.– (ohne Porto)

INSERATE

KünzlerBachmann Medien AG, Postfach, 9001 St. Gallen
Telefon 071 226 92 92, Fax 071 226 92 93
E-Mail info@kbmedien.ch, www.kbmedien.ch

DRUCK

Stämpfli Publikationen AG, Bern

GESTALTUNGSKONZEPT

Integral Ruedi Baur, Zürich | Wildermuth_Grafik, Zürich

BEIRAT

Hans-Georg Bächtold, Liestal, Raumplanung
Heinrich Figi, Chur, Bauingenieurwesen
Markus Friedli, Frauenfeld, Architektur
Erwin Hepperle, Bubikon, öff. Recht
Roland Hürtlimann, Zürich, Baurecht
Daniel Meyer, Zürich, Bauingenieurwesen
Ákos Moravánszky, Zürich, Architekturtheorie
Ulrich Pfammatter, Burgdorf, Technikgeschichte
Franz Romero, Zürich, Architektur

TRÄGERVEREINE

Schweizerischer Ingenieur- und Architektenverein, SIA
www.sia.ch

TEC21 ist das offizielle Publikationsorgan des SIA.
Die Fachbeiträge sind Publikationen und Positionen der Autoren
und der Redaktion. Die Mitteilungen des SIA befinden sich jeweils
in der Rubrik «SIA».

Schweizerische Vereinigung
Beratender Ingenieur-Unternehmungen, usic
www.usic-engineers.ch

ETH-Alumni, Netzwerk der Absolventinnen
und Absolventen der ETH Zürich
www.alumni.ethz.ch

Bund Schweizer Architekten, BSA
www.architekten-bsa.ch

Association des diplômés de l'EPFL
http://a3.epfl.ch



MAX BILL – ZUM 100. GEBURTSTAG

Als Maler und Bildhauer, Architekt, Ausstellungsgestalter sowie Entwerfer von Möbeln oder als Plakatgrafiker griff Max Bill stets in seine Zeit ein. Die Ausstellung im Gewerbemuseum widmet sich dem Gestalter Bill. Gezeigt werden seine Arbeiten aus sechs Jahrzehnten. Parallel dazu findet im Kunstmuseum Winterthur eine Retrospektive der Gemälde und Plastiken statt.

Datum: bis 12.5.2008

Ort: Gewerbemuseum Winterthur

Infos: www.gewerbemuseum.ch

Max Bill: Lavoitobel-Brücke in Tamins (Bild: max, binia + jakob bill stiftung, Adligenswil)

ANLASS

DETAILS

INFOS / ANMELDUNG

FORUM

«Stromeffizienz und Stromperspektiven»

Effizienzstrategie; Stromeffizienz am Gebäude konkret; Stromversorgungsnetz und revidiertes Energiegesetz

29.1.08 | 17.15–19 h

Pfarreizentrum Liebfrauen, Zürich

Infos: www.forumenergie.ch

FILM

«Luis Barragan – die stille Revolution»

Die Dokumentation von Guido de Bruyn porträtiert Luis Barragán (1902–1988) und seine Bauwerke. Zeichnungen, Pläne und historische Fotografien ergänzen das Bild des Architekten

31.1.08 | 18.30 h

Kinok, St. Gallen

Infos: www.a-f-o.ch

FORUM

«Forum Strasse 2007 – Asphalt-Recycling»

Verkehrs- und Unfallverhalten; der Reifen als Partner des Strassenbauers; Management der Griffbarkeit; Grundlagen der Griffbarkeit; Messverfahren; Prognoseverfahren; Wahl der Gesteinskörner; Mischgutkonzeption

12.3.08 | 8–16 h

Stadtheater Olten

Infos und Anmeldung: www.impbautest.ch

AUSSTELLUNG

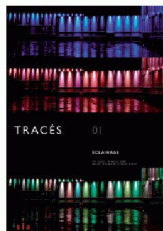
«Von Brodbeck und Bohny zu Otto+Partner – Architektur aus Liestal seit 1901»

Beispiele architektonischen Schaffens im zeitlichen Kontext von 1901 bis 2006, eingeordnet in die nationale und internationale architekturhistorische Entwicklung. Der Vergleich von Gebäuden des Büros zeigt, wie sich im 20. Jh. das Bauen verändert hat

bis 20.4.08

Dichter- und Stadtmuseum Liestal

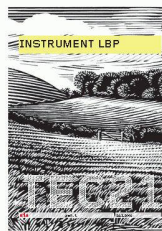
Infos: www.dichtermuseum.ch



Tracés 01/08
16.01.08

ÉCLAIRAGE

Bulletin technique de la Suisse romande
Rue de Bassenges 4
1024 Ecublens
Tél. 021 693 20 98
Fax 021 693 20 84
E-mail secrétariat:
fdc@revue-traces.ch
www.revue-traces.ch



Vorschau Nr. 5
28.1.08

INSTRUMENT LBP

Ökologische Gesamtschau
Claudia Carle, Daniela Dietsche
Mehr als ein Feigenblatt
Joachim Wartner
LBP im Grossprojekt
Corinne Brown-Müller, Bernard Griesen, Michel Jeisy, Alex Regli, Beat Indergand

TEC21-ABO BESTELLEN:
TEL. 031 300 63 44 ODER
WWW.TEC21.CH