

Zeitschrift: Tec21
Herausgeber: Schweizerischer Ingenieur- und Architektenverein
Band: 134 (2008)
Heft: 7: Schiffbau

Artikel: Weltpremiere auf dem Zürichsee
Autor: Hofer, Lea
DOI: <https://doi.org/10.5169/seals-108892>

Nutzungsbedingungen

Die ETH-Bibliothek ist die Anbieterin der digitalisierten Zeitschriften. Sie besitzt keine Urheberrechte an den Zeitschriften und ist nicht verantwortlich für deren Inhalte. Die Rechte liegen in der Regel bei den Herausgebern beziehungsweise den externen Rechteinhabern. [Siehe Rechtliche Hinweise.](#)

Conditions d'utilisation

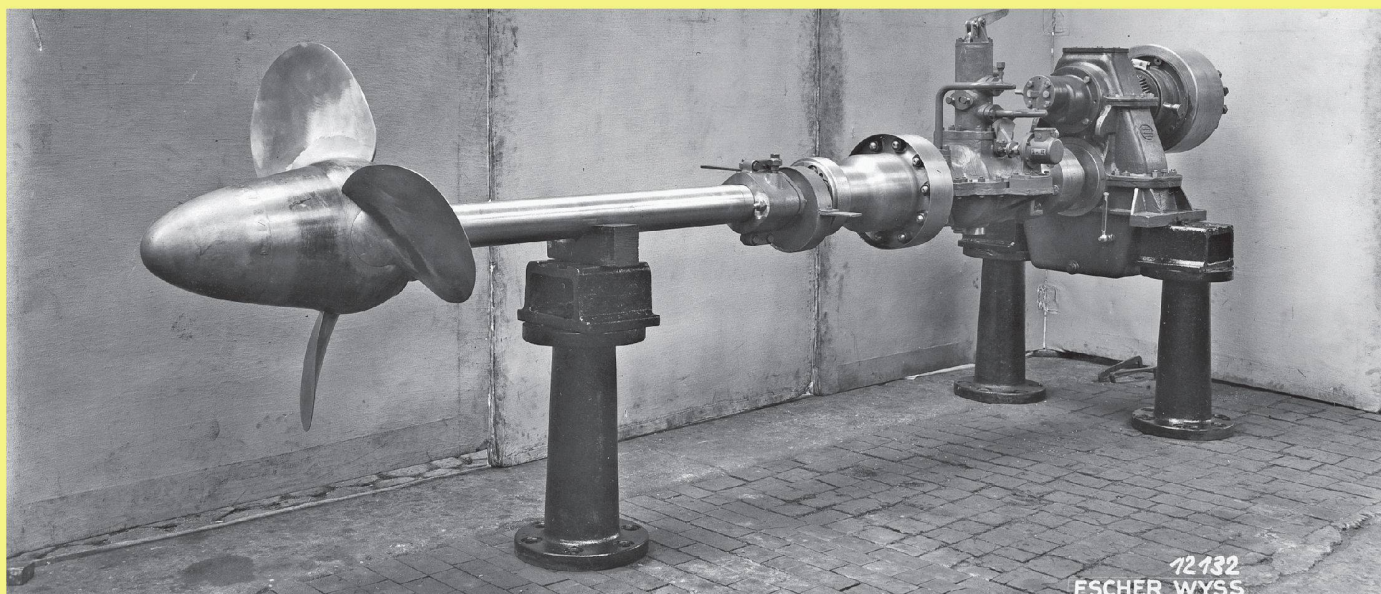
L'ETH Library est le fournisseur des revues numérisées. Elle ne détient aucun droit d'auteur sur les revues et n'est pas responsable de leur contenu. En règle générale, les droits sont détenus par les éditeurs ou les détenteurs de droits externes. [Voir Informations légales.](#)

Terms of use

The ETH Library is the provider of the digitised journals. It does not own any copyrights to the journals and is not responsible for their content. The rights usually lie with the publishers or the external rights holders. [See Legal notice.](#)

Download PDF: 01.04.2025

ETH-Bibliothek Zürich, E-Periodica, <https://www.e-periodica.ch>



01

WELTPREMIERE AUF DEM ZÜRICHSEE

1934 wurde auf dem Zürichsee ein komplett neuer Schiffstyp in Betrieb genommen. Das Motorschiff «Etzel» war weltweit das erste Schiff mit einem hydraulischen Verstellpropeller.

Das Motorschiff «Etzel», das im Juni 1934 in regelmässigen Betrieb genommen wurde, konnte in seiner Grösse und Form am ehesten mit den sogenannten Dampfschwalben verglichen werden, die damals auf dem Zürichsee verkehrten. Doch während bei den Dampfschwalben ein Maschinist bei jedem Anlegemanöver die Maschine auf «Vor» bzw. «Zurück» umsteuern musste, konnte der Antrieb der «Etzel» vom Steuerstand aus bedient werden; der Heizermaschinist war überflüssig geworden. Grund dafür war einerseits der Dieselmotor, andererseits eine völlig neue Technologie im Schiffbau: der Verstell- oder Wendepropeller. Mit einem Hebel konnte der Schiffsführer über eine Servosteuerung die drei Propellerblätter der Schiffsschraube anwinkeln und damit schnell, langsam, vorwärts und rückwärts fahren, ohne Drehzahl und Laufrichtung der Maschine zu ändern. «Irgendwelche Befürchtungen, dass die Steuerleute sich nicht für diesen Betrieb eignen, haben sich nicht bewahrheitet», schrieb der Aerodynamiker Jakob Ackeret, der massgeblich an der Entwicklung des neuartigen Propellerantriebs beteiligt war, in einem Bericht. «Die Steuerleute eignen sich in kurzer Zeit die Fähigkeit an, mit dem Boote mit Wendepropeller richtig zu fahren.»¹

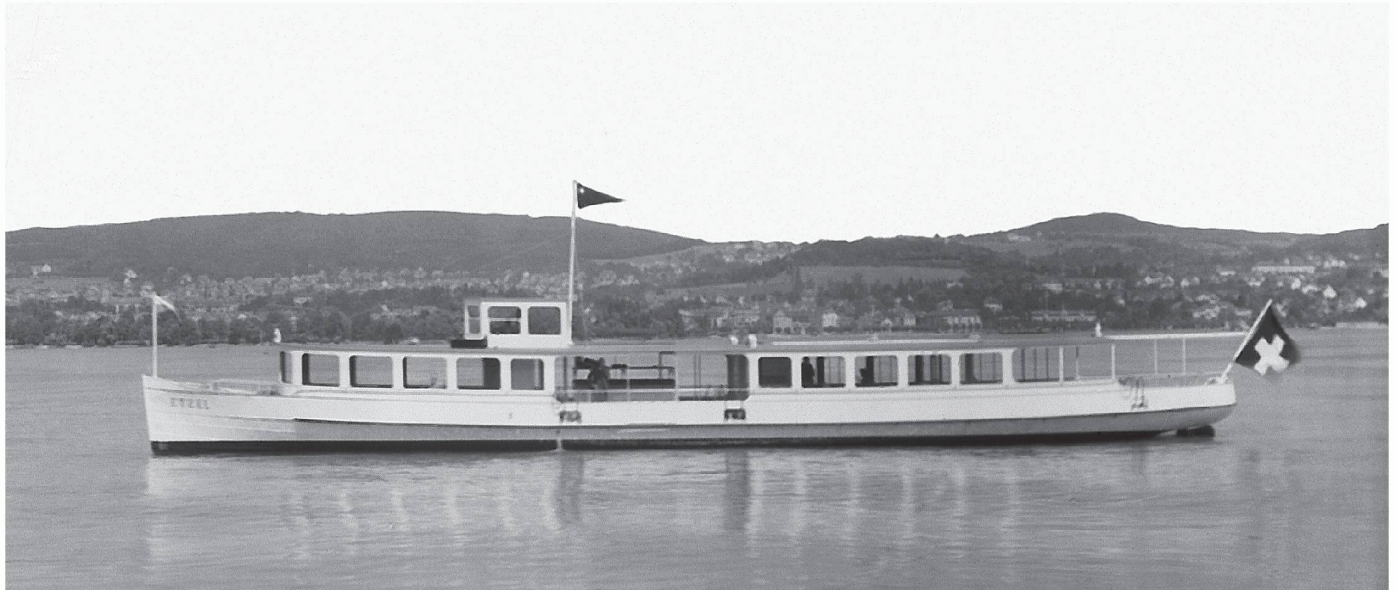
Was bewog die Dampfbootgesellschaft mitten in der Wirtschaftskrise der 1930er-Jahre dazu, mit relativ hohen Risiken ein teures Schiff bauen zu lassen, dessen Antrieb noch völlig unerprobt war? Der Bau der «Etzel» war ein Joint Venture der Zürcher Dampfbootgesellschaft mit der Escher Wyss AG und der ETH Zürich, wobei die Protagonisten ganz unterschiedliche Interessen hatten. Die Dampfbootgesellschaft wollte im Hinblick auf die Landesausstellung 1939 eine Publikumsattraktion präsentieren, die für Innovation und Moderne stand. Die Distinktion mittels Technik – alternativ hätte sie auch in ein Luxus-

01 Der erste Schiffspropeller der Welt mit verstellbaren Flügeln samt Getriebe, aufgebockt in der Escher Wyss AG, die ihn zusammen mit der ETH Zürich und der Zürcher Dampfbootgesellschaft baute

(Bilder: Bildarchiv der ETH Zürich)

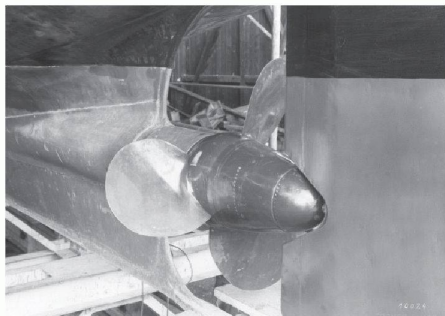
02 MS «Etzel» in Fahrt auf dem Zürichsee, undatiert (vermutlich 1935)

03 Verstellpropeller montiert an Motorschiff «Etzel» in der Werft, 1934



02

interieur investieren können – ist bezeichnend für die Zwischenkriegszeit, in der technische Innovation zum helvetischen Fortschrittssymbol par excellence wurde. Jakob Ackeret, der als Leiter des Labors für Hydraulik und Strömungsmaschinen bei der Escher Wyss AG gearbeitet hatte, war seit 1931 Professor für Aerodynamik an der ETH, wo er über die besten technischen Versuchsanlagen verfügte, insbesondere über einen Windkanal, in dem man Strömungsmessungen durchführen konnte.² Die 1934 zum Institut ausgebaute Professur war ein Produkt der in der Zwischenkriegszeit intensivierten forschungspolitischen Bemühungen, eine Arbeitsteilung zwischen Grundlagenforschung und angewandter Forschung zu institutionalisieren, staatliche und private Finanzierung zu koordinieren und damit technische Innovation zu steuern. Die Escher Wyss AG ihrerseits hatte bereits mit verstellbaren Schaufeln bei Niederdruckturbinen für Wasserkraftwerke, den sogenannten Kaplan-turbinen, Erfahrungen gemacht. «Sollte es einer sowohl Schiffe wie Turbinen bauenden Firma nicht möglich sein, die im Turbinenbau gewonnenen Resultate auf die Schiffsschraube zu übertragen und eine betriebstechnisch einwandfreie Lösung zu finden?»³, fragte sich Ackeret. Die Idee der verstellbaren Schiffsschraube war nicht neu. 1852 hatte John Bourne eine grössere Abhandlung über Schiffpropeller publiziert mit zahlreichen Beispielen von regulierbaren Schubkonstruktionen, denen jedoch kein Erfolg beschieden war.⁴ Erst nach guten Erfahrungen mit verstellbaren Propellern im Flugzeugbau wurden Verstellpropeller auch für die Schifffahrt wieder diskutiert. Besonders für Frachtschiffe, die einmal leer und einmal beladen fahren, für Schlepper oder Unterseeboote, bei denen die benötigte Schubkraft und der Widerstand variieren, schienen Verstellpropeller ideal. Als grösster Vorteil wurde aber immer wieder ins Feld geführt, dass es mit dem Verstellpropeller möglich werde, ohne Änderung des Drehsinns der Maschine das Schiff rückwärts laufen zu lassen. Das schonte das Getriebe und verkürzte den Bremsweg.



03

SCHIFFSDATEN

Länge über alles: 31.90 m

Breite über alles: 5.70 m

Verdrängung: 55.8 t

Motor: 4-Takt-Dieselmotor, 6 Zylinder, 220 PS

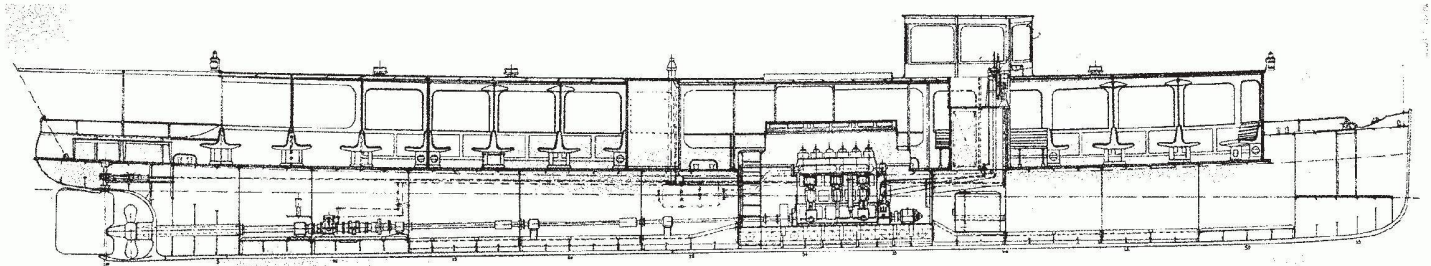
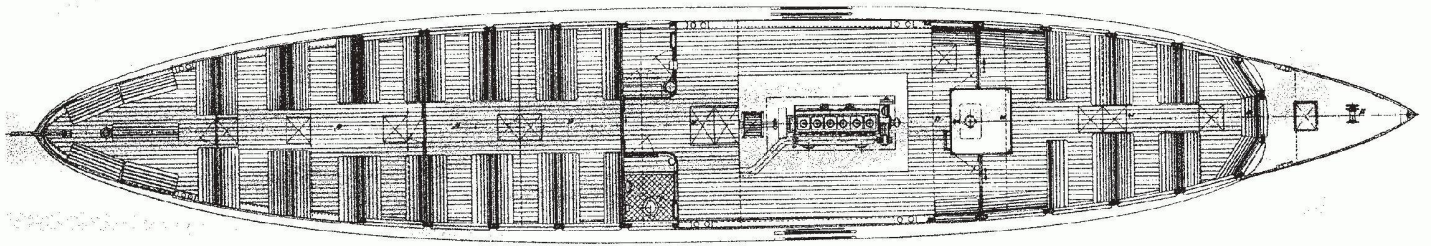
Kapazität: 150 Personen

Verstellpropeller: Druckölsteuerung; Durchmesser: 1200 mm; Nabendurchmesser: 420 mm; Flügelzahl: 3

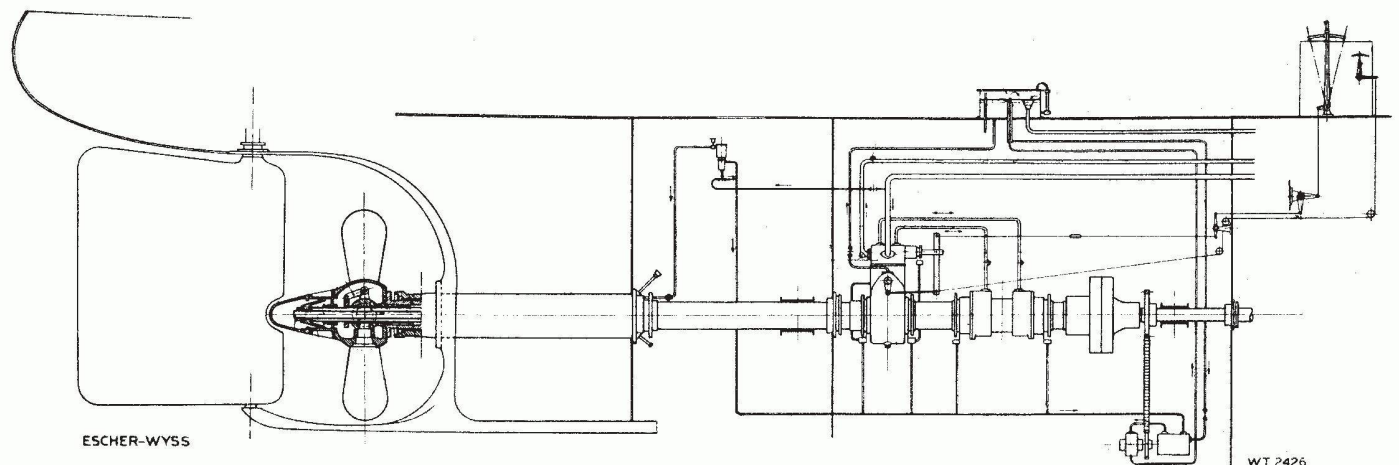
PUBLIKUMSFAHRTEN

Die «Etzel» wurde 2001 von der Zürichsee Schifffahrtsgesellschaft ausgemustert. Sie wird heute von der Genossenschaft MS Etzel für Charter- und Publikumsfahrten auf dem Zürichsee betrieben. www.msetzel.ch

In den 1930er-Jahren kamen in Zürich Kapital, Infrastruktur, personelle Ressourcen und technologisches Know-how für ein Experiment zusammen. Im Windkanal des aerodynamischen Instituts konnte Ackeret mit seinem Team erstmals Messungen am Modell durchführen. Von besonderem Interesse war die Einwirkung des Nachstroms auf die Schraube, also des durch die Reibung an den Schiffswänden entstehenden Sogs, in dem die Schraube arbeitet. Die starke Ungleichmässigkeit des Nachstroms entlang dem Schraubenumfang stellte die Ingenieure vor die heikle Frage, mit welchem mittleren Wert sie rechnen sollten. «Beim festen Propeller in der Tat ein schwieriges Problem; beim Verstellpropeller aber ein Spiel. Wir berücksichtigen irgend eines der üblichen Mittel und dann – dann lassen wir den Steuermann am fertigen Schiff die Stellung der Schraube suchen, die mit genauester



04



ESCHER-WYSS

WT 2426

05

04 Grundriss und Schnitt der MS «Etzel»
 05 Schema der hydraulischen Steuerung der Propellerflügel: In der hohlen Schraubennabe ist ein rotierender Servomotor eingebaut, der die Stellung der Flügel steuert. Bewegt wird der Servomotor durch Drucköl in zwei konzentrischen Rohren, die in der hohlen Antriebswelle liegen und mit einem Druckkessel verbunden sind. Mit einem Hebel im Steuerhaus werden über einen Kabelzug die Ventile betätigt, die den Öldruck verändern und so die Schubkraft und die Schubrichtung stufenlos einstellen

Berücksichtigung aller Einflüsse ohne Integration und Kopfzerbrechen das wirkliche Vortriebsoptimum liefert.»⁵ «Empirie in der Praxis!» hiess nun die Lösung für ein altes mathematisches Problem. Im Juni 1934 wurde die «Versuchsanlage Etzel» auf dem Zürichsee in Betrieb genommen. Der Verstellpropeller funktionierte einwandfrei. Durchgesetzt haben sich Verstellpropeller nicht für alle Schiffstypen; sie sind teuer, und die Hydrauliksteuerung ist wartungsintensiv. Bei grossen Schiffen, die tagelang mit konstanter Geschwindigkeit vorwärts fahren, nimmt man einen etwas schlechteren Wirkungsgrad bei Manövern oder ein Vibrieren bei bestimmten Tourenzahlen in Kauf und baut fixe Propeller mit Wendegetriebe ein. Doch der erste Verstellpropeller tut auf dem Zürichsee bis heute seinen Dienst.

Lea Haller, lic. phil., haller@history.gess.ethz.ch

Anmerkungen / Literatur:

- 1 ETH-Archiv, Nachlass Jakob Ackeret, Hs 552a: 36.
- 2 www.ethistory.ethz.ch/besichtigungen/touren/vitrinen/forschungspfade/vitrine52
- 3 Jakob Ackeret: Verstellpropeller für Schiffe. In: Escher Wyss Mitteilungen 8 (1935), S. 63.
- 4 John Bourne: A treatise on the screw propeller with various suggestions of improvement. London 1852.
- 5 ETH-Archiv, Nachlass Jakob Ackeret, Hs 552a: 40 (handschriftliches Manuskript).