

Zeitschrift: Tec21
Herausgeber: Schweizerischer Ingenieur- und Architektenverein
Band: 134 (2008)
Heft: 42-43: Literatur + Architektur

Artikel: Das Blaubarthaus
Autor: Hartmann Schweizer, Rahel
DOI: <https://doi.org/10.5169/seals-108996>

Nutzungsbedingungen

Die ETH-Bibliothek ist die Anbieterin der digitalisierten Zeitschriften. Sie besitzt keine Urheberrechte an den Zeitschriften und ist nicht verantwortlich für deren Inhalte. Die Rechte liegen in der Regel bei den Herausgebern beziehungsweise den externen Rechteinhabern. [Siehe Rechtliche Hinweise.](#)

Conditions d'utilisation

L'ETH Library est le fournisseur des revues numérisées. Elle ne détient aucun droit d'auteur sur les revues et n'est pas responsable de leur contenu. En règle générale, les droits sont détenus par les éditeurs ou les détenteurs de droits externes. [Voir Informations légales.](#)

Terms of use

The ETH Library is the provider of the digitised journals. It does not own any copyrights to the journals and is not responsible for their content. The rights usually lie with the publishers or the external rights holders. [See Legal notice.](#)

Download PDF: 19.03.2025

ETH-Bibliothek Zürich, E-Periodica, <https://www.e-periodica.ch>

DAS BLAUBARTHHAUS

«Es ist nicht gut, dass jedermann die folgenden Seiten lese; nur einzelne werden diese bittere Frucht gefahrlos genießen. Darum, bevor du, scheue Seele, tiefer eindringst in solch unerforschtes Ödland, lenke deine Schritte rückwärts und nicht vorwärts.»¹

Comte de Lautréamont, 1869

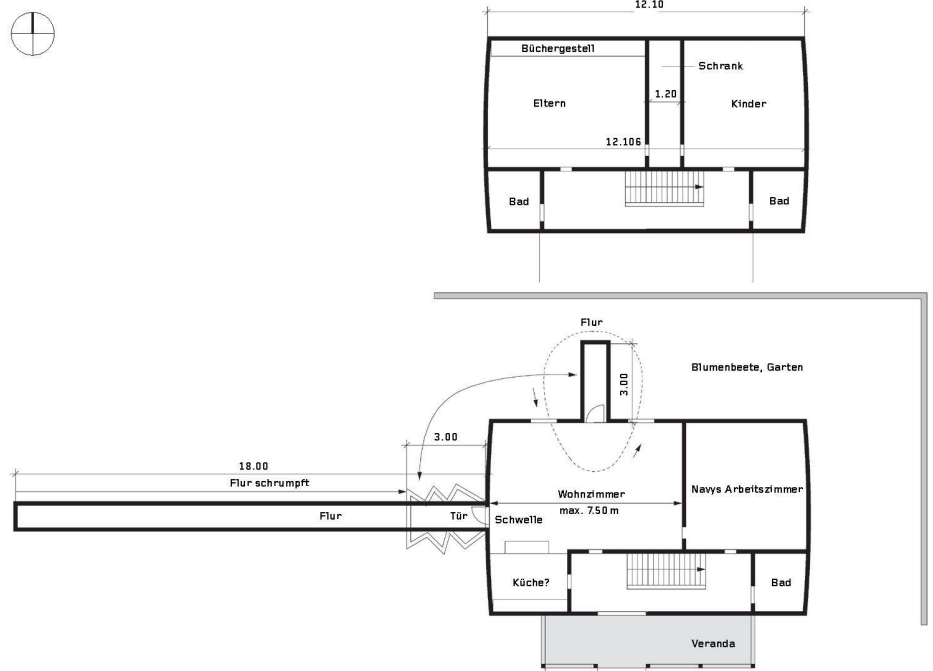
«Hier wirkt sich die Phantasie nicht nur auf die geometrischen Masse aus, sondern auch auf die Kräfte und Geschwindigkeiten; sie erweitert nicht mehr nur den Raum, sie beschleunigt sogar die Zeit.»² Was Gaston Bachelard in «Poetik des Raumes» 50 Jahre vor Erscheinen von Mark Z. Danielewskis Roman «Das Haus»³ niederschrieb, eignet sich als Wegweiser durch ein Werk, das als Labyrinth von Sprachräumen, als enzyklopädisches Panoptikum und architektonische Kakophonie angelegt ist. Doch einen Schlüssel zu diesem Blaubart-Haus gibt es nicht.⁴

«Das Haus» gliedert sich in verschiedene Erzählstränge, die jeweils mit unterschiedlichen Typografien gekennzeichnet sind. Der Kern der Geschichte ist der Dokumentarfilm, der sogenannte Navidson Record, der das Abenteuer des Dokumentarphotografen und Pulitzer-Preis-Trägers Will Navidson⁵ und seiner Familie aufzeichnet. Um die Beziehung zu seiner Frau Karen zu kitten, bezieht die Familie ein Haus in der Ash Tree Lane irgendwo in Virginia. Um sich dieses Neuanfangs zu vergewissern, zeichnet «Navy» das Leben in dem Haus mit mehreren Kameras auf. Doch die Idylle gerät schon nach kurzer Zeit im wahrsten Sinn des Wortes aus den Fugen. Denn das Haus entwickelt ein Eigenleben. Zunächst bildet sich ein Zimmer, wo vorher keines war und das sich in den äusseren Abmessungen des Hauses kaum bemerkbar macht⁶, später ein Korridor, der vom Garten aus gesehen nicht existiert, im Inneren aber zunehmend – mit jedem Mal, da Navy und seine alsbald aufgebotenen «Gefährten» (Robert Holloway, Billy Reston, Jed Leeder, Wax Hook und Tom, Navidsons Bruder) es auszukundschaften versuchen – bedrohlichere Ausmasse von labyrinthischer Struktur annimmt. Flure vervielfältigen sich, eine Halle erweitert sich zu einem grenzenlosen Raum, eine Wendeltreppe, die an Gabriels Horn erinnert,⁷ schraubt sich in unendliche Tiefen, sackt wie eine Ziehharmonika wieder in sich zusammen...

Beschrieben wird der «Navidson Record», der sich in mehrere bruchstückhafte Filmsequenzen gliedert (5½-Minuten-Flur, Erkundung A, Erkundung 1 bis 5, Rettung, Zerstörung des Hauses), von Zampanò, einem blinden alten Mann, der in einem völlig verdunkelten Raum sein Dasein fristet. Die Aufzeichnungen, die er bei seinem Tod in einer Truhe hinterlässt, sind durchsetzt von Interpretationen, Abhandlungen und Analysen, die das Geschehen in dem Haus und das Verhalten der Protagonisten ausloten – untermauert von über 400 Fussnoten. Zampanò zerlegt die Zeit- ebenso wie die Architekturgeschichte, die er in einer nicht enden wollenden Liste von Bauwerken abspult, die dem Vergleich mit dem Haus nicht standhalten können. Er leuchtet philosophische und psychologische Hintergründe aus. Er spielt naturwissenschaftliche Theorien gegen literarische und filmische Quellen aus (neben Emir Kusturicas hervorgehobenem «Underground» wieder eine Aufzählung beinahe ad infinitum). Er ruft die griechische Mythologie als Zeugen auf, konterkariert mit Motiven der jüdisch-christlichen Kultur oder verortet in der islamischen Tradition.

Johnny Truant, ein Herumtreiber, der sich mit einem Job in einem Tätowierstudio über Wasser hält, nimmt sich des Manuskripts an. Zampanòs Truhe wird ihm zur Büchse der Pandora. Zwischen sexuellen Ausschweifungen und Drogenrausch quält er sich durch die losen Seiten, um sie zu edieren – eine Beschäftigung, die ihn zunehmend strapaziert. Er verliert sich in der Lektüre, und je zerstörerischer sie auf ihn wirkt, desto besessener steigert er sich in sie hinein – ungeachtet dessen, dass er darob verwaht und vereinsamt. Er halluziniert, verbarrikadiert sich in seinen vier Wänden, verdunkelt die Fenster. Diesen Handlungsstrang lässt Danielewski parallel zu Zampanòs Aufzeichnungen laufen – formal als ausgedehnten Fussnotentext abgesetzt. Eine weitere – wenn auch marginale – Stimme

01 Grundrisse Ober- und Erdgeschoss: Im Roman «Das Haus» entdeckt das Ehepaar Will und Karen im Elternschlafzimmer eine weisse Tür mit gläsernem Knauf. Sie führt nicht ins Zimmer der Kinder, sondern in eine Art begehbaren Schrank von 1.20 m Breite, der sich in den Aussenabmessungen des Hauses aber nicht abzeichnet. Diese betragen wie auf den Plänen der Maklerin, wo der Raum fehlt, 12.10 m. Im Innern ergeben sich aber inkl. Mauern 12.106 m. Als mögliche Erklärung verweist der Autor auf Martin Gardners «The Vanishing Area Paradoxon». Wie das funktioniert, demonstriert z. B.: www.sandlotscience.com/Games/Vanishing_Area_Paradox.htm
Das Erdgeschoss zeigt den engen, schwarzen 5½-Minuten-Flur, der einmal in der nördlichen, ein anderes Mal in der westlichen Wand des Wohnzimmers lokalisiert wird. Seine Länge variiert zwischen 3 und 18 m



01

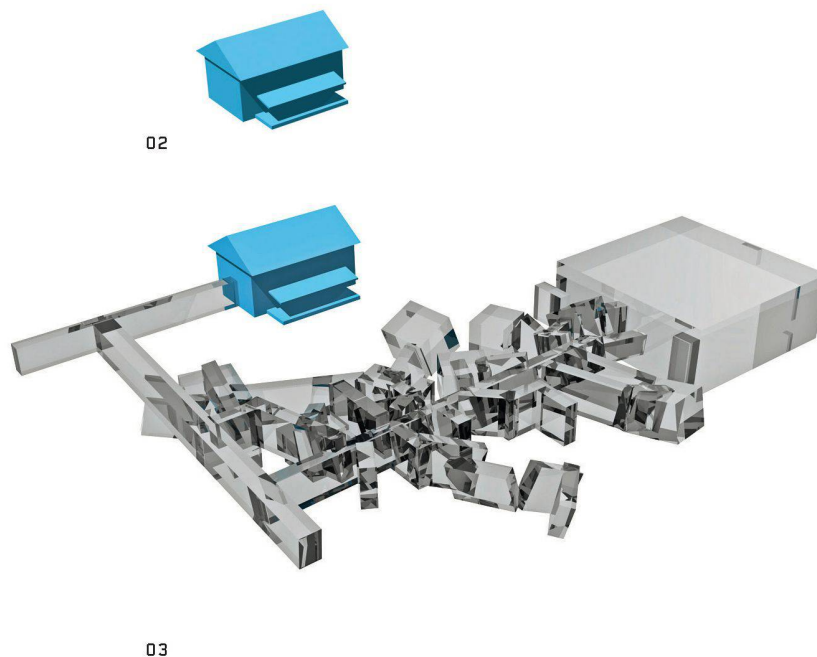
ist die der Herausgeber, die Unklarheiten kommentieren und Informationen vervollständigen. Und schliesslich gibt es einen über 150 Seiten umfassenden Anhang mit Gedichten, Zeichnungen, Collagen, Briefen (vor allem von Truants Mutter), Zitaten und einem Nachruf auf Johnnys Vater.

Der Kern des Romans kreist zwar um den fiktiven, als «Navidson Record» bezeichneten Film, der die Erkundungen der labyrinthischen Wucherung des Hauses dokumentiert, doch tritt das Schicksal Navys und seiner Familie zunehmend in den Hintergrund – überlagert von Johnnys Story, durchsetzt mit Einsprengseln über Zampanò und Johnnys Eltern und gespiegelt, gebrochen, konterkariert in den wissenschaftlichen und literarischen Referenzen. Navy kommt am Ende mit einem blauen Auge davon (bzw. er verliert ein Augenlicht), doch die Beziehung zu seiner Frau hängt noch immer in der Schwebe.

Zunächst sucht Danielewski die Analogie formal zu bewältigen. Das Labyrinthische der Hausexpansion zeichnet er nach, indem er – in Anlehnung an die konkrete Poesie – die Typografie als Abbild des Inhalts einsetzt: Er stellt den Text auf den Kopf, legt ihn in die Diagonale oder spiegelt ihn. Mal verengt er das Schriftbild zusehends, bis nur noch abgehackte Silben auf einer Zeile stehen, mal weitet er es so aus, dass sich der Raum einer ganzen Seite zwischen zwei Halbsätzen aufspannt; mal muss man den Text von rechts nach links lesen, mal von unten nach oben, mal in einem Zickzackkurs. Dabei expandiert und komprimiert das Schriftbild nicht nur, es beschleunigt und verlangsamt sich auch.

Diese formale Analogie wirkt allerdings wie der Wink mit dem Zaunpfahl, und es scheint, als hätte Danielewski sich oder den Lesenden zu wenig zugetraut. Denn das Labyrinth, das er im Kopf der Lesenden mit seinen Hunderten von Verweisen – auf teilweise inexistente Werke – anrichtet, ist weit spannender als der Plot der Geschichte. Und Danielewski beherrscht die Kunst, uns zu verführen, immer wieder zumindest einen Seitenblick auf die Anmerkungen zu riskieren. Selbst wer nur einem Bruchteil der Verweise folgt, verirrt sich heillos in dem Gebäude des Wissens, der Gefühle, der Assoziationen, der Träumereien, das der Autor auftürmt.

Insofern spiegelt sich das Haus im Kopf des Lesenden: Das Gebäude, das wir aus den Verweisen entwickeln, lässt sich ebenso wenig geometrisch, konstruktiv nachvollziehen wie Navys Haus. Es lässt sich in keine Form pressen, nicht in einen Plan bannen, nicht skizzieren, hat nicht Anfang noch Ende.



02 Das Haus ohne Flur, mit Veranda

03 Erkundung A, 1, 2: Will tritt in den nun 21 m langen Flur. Als er sich umdreht, öffnet sich rechts ein 30 m langer Durchgang; er stößt auf einen links abzweigenden Korridor von 4.50 m Breite und 3 m Höhe. Die Länge lässt sich nicht ausmachen, der Lichtkegel der Taschenlampe versickert vor seinem Ende. Navidson («Navy») passiert eine Reihe von Durchgängen, die in immer neue Gänge, Gelasse, Zimmer, Alkoven und Schränke führen, bis er vor einem größeren Eingang steht. Hoch über seinem Kopf wölbt sich ein gewaltiger Bogen, der in «unberührter Schwärze (gähnt)». Auch der Rückweg führt durch ein verschlungenes Netz von Abzweigungen. Navy folgt den Echos der Rufe, die er auf seine Hilfeschreie hin vernimmt, bis er einen Korridor erreicht, an dessen Ende die Wohnzimmerlampe leuchtet.

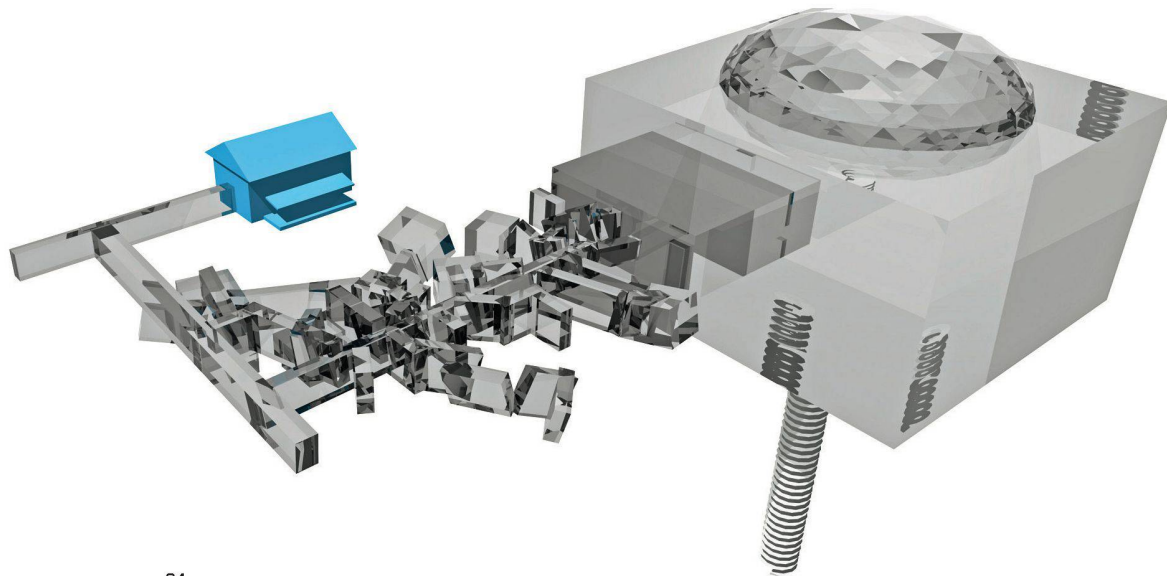
Erkundung 1, 2: Holloway, Jed und Wax erreichen den riesigen Raum, aus dem Navy kaum den Ausweg gefunden hatte. Sie leuchten die mindestens 60 m hohe Decke aus. Die gegenüberliegende Wand ist 450 m entfernt. Dort befindet sich ein noch größerer Raum. Sie kehren zurück; erneut haben sich die Wände verschoben. Doch die Angelschnur, die sie als Ariadnefaden benutzten, ist nicht gerissen

VON AXIS MUNDI BIS PARALLELUNIVERSUM

Danielewskis Haus steckt Dimensionen ab, die von archaischen Weltbildern der Axis mundi, wie der Weltenesche (Yggdrasil) der nordischen Überlieferung, dem griechischen Omphalos (Nabel) in Delphi oder der Ka'aba als islamischem Zentrum der Welt, bis zu neuesten naturwissenschaftlichen Theorien – von Einsteins Raumzeit bis zur Stringtheorie – reichen. Er evoziert Assoziationen mit mythologischen Gemäuern wie dem Urbild des Labyrinth-Topos, dem Kerker des Minotaurus. Das Monster, von dem sich Holloway, einer der Gefährten, verfolgt fühlt und das ihn schliesslich zu verschlingen scheint, lässt einen unweigerlich an den Minotaurus denken. Dass aber nicht nur menschliche Körper, sondern auch Gegenstände – Taschenlampen, ein Fahrrad, Merkzeichen, Proviant etc. – verschluckt werden, beschwört ein schwarzes Loch herauf.

Das Universum, das Danielewski aufspannt, bewegt sich zwischen christlicher Jenseitsvision wie Dante Alighieris Höllenkreisen in der «Göttlichen Komödie» und wissenschaftlicher Anschauung der Relativitätstheorie. Masse – Menschen und Gegenstände – und Licht – Taschenlampen, Fackeln oder Signalraketen – wirken sowohl auf den Raum als auch auf die Zeit ein. Die Raumzeit des Hauses ihrerseits beeinflusst wiederum die Bewegung der sich in ihr befindlichen Objekte.

M. C. Eschers seltsame Schleifen treffen auf Piranesis Gefängnisse; gekrümmte Räume auf fantastische Schlösser wie Harry Potters Hogwarts School of Witchcraft and Wizardry. Das Haus oszilliert zwischen der fünften Dimension der Kaluza-Klein-Theorie, die das Graviton mit der vierten Raumdimension auflädt, und der amerikanischen TV-Serie «Twilight Zone»: «Es gibt eine fünfte Dimension jenseits der menschlichen Erfahrung – eine Dimension, so gewaltig wie der Weltraum und so zeitlos wie die Ewigkeit. Es ist das Zwischenreich, wo Licht in Schatten übergeht, Wissenschaft auf Aberglaube trifft. Sie liegt zwischen den Fallgruben unserer Furcht und den lichten Gipfeln unseres Wissens. Dies ist die Dimension der Fantasie, das Reich der Dämmerung – die Twilight Zone.»⁹ Das Haus ist Wurmloch und Paralleluniversum.¹⁰ Es spiegelt die Klosterbibliothek in Umberto Ecos «Der Name der Rose» und die «Bibliothek von Babel» von Jorge Luis Borges.



04

04 Erkundung 3: Nachdem das Team von Erkundung 1 auf seiner zweiten Tour zu der 1.5 km breiten und 150 m hohen, überwölbten Grossen Halle vorgestossen ist, in deren Mitte es eine Wendeltreppe ausgemacht und Fackeln hinuntergeworfen hat, laufen sie die Treppe sieben Stunden lang hinunter, ohne den Boden zu sehen – auch nicht, als sie erneut Fackeln in das Loch werfen. Und der Durchmesser der Treppe ist von 60 auf 150 m gewachsen

BORGES UND BACHELARD

Die prägnanteste literarische Referenz sind Borges' Werke «La biblioteca de Babel» (Die Bibliothek von Babel, 1941) und «El jardín de senderos que se bifurcan» (Der Garten der Pfade, die sich verzweigen, 1944), «El Aleph» (Das Aleph, 1949) sowie «El libro de arena» von 1975 (Das Sandbuch, 1977).

In «Babel» entwickelte Borges die Vision einer Welt als Bibliothek aller möglichen Bücher mit so unermesslichen Dimensionen, dass das sichtbare Universum darin auf Nanomasse schrumpfen würde. Bei Danielewski nimmt das **Haus** Dimensionen an, die das Mehrfache des Erdumfanges ausmachen, die geologischen Schichten, die Navy später im Labor analysieren lassen wird, gehen Jahrmillionen zurück, einzelne Proben sind älter als unser Sonnensystem.

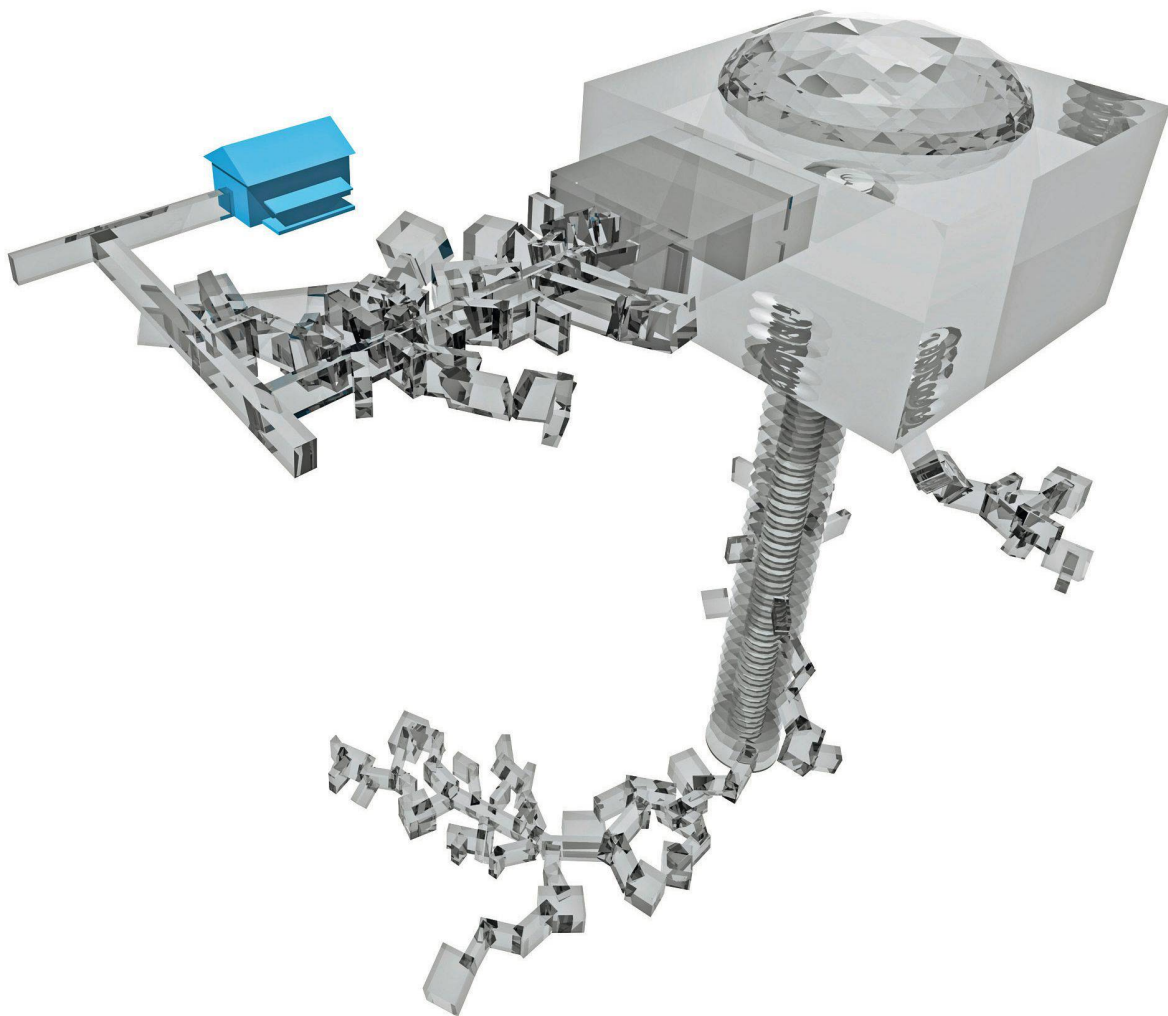
Analog zu dem Irrgarten in der Erzählung «Der Garten der Pfade, die sich verzweigen», der sich beim Durchschreiten ständig ausdehnt und immer neue Wege schafft, vervielfachen die ständig neu sich öffnenden Flure im **Haus** die Möglichkeiten, das **Haus** auszukundschaften.

Mit Borges «Aleph» – obwohl kaum grösser als eine Murmel, beinhaltete das Aleph den Kosmos, ohne «Schmälerung seines Umfangs»¹¹ – hat das **Haus** gemein, dass seine äusseren Abmessungen bestehen bleiben, obwohl es ein Universum an Räumen aufnimmt.¹²

Im «Sandbuch» zerrinnt dem Ich-Erzähler das «heilige Buch», das er von einem Durchreisenden erwirbt, buchstäblich zwischen den Fingern, ohne sich allerdings in Nichts aufzulösen – im Gegenteil. Das Buch hat weder Anfang noch Ende, ist unendlich. Die Paginierung ist chaotisch, eine einmal aufgeschlagene Seite lässt sich kein zweites Mal finden. Ähnlich besteht im **Haus** jeder Raum nur für einen kurzen Moment. Setzen die Abenteurer ihren Weg fort, können sie nicht mehr zurück, bzw. der Ort, wo sie eben noch waren, ist ein anderer geworden. Auch Danielewskis typografische Kapriolen erinnern an das «Sandbuch».

Ausserdem lässt er Navy bei dessen letzter Erkundung das «House of Leaves» im Schein des Feuers lesen, das dieser jeweils mit jeder gelesenen Seite entzündet.

Was Borges fantasiert, versucht Danielewski zu kreieren. Ist das «Sandbuch» eine Allegorie des Allwissens und ein Tropus für Hugh Everetts 1955–1957 formulierte Viele-Welten-Theorie¹³, so ist das «House of Leaves» deren «Inkarnation». Und ebenso wie sich die



05

Räume im **Haus** zu einem irren Raumgeflecht auswachsen, verästeln sich Text- und Autorenverweise zu einem enzyklopädischen Dschungel, der weniger mit einem traditionellen Labyrinth zu beschreiben ist als mit der Rhizom-Struktur des Internets. Die Markierungen, die Navy und seine Gefährten anbringen, um die Orientierung nicht zu verlieren, sind auf dem «Rückweg» zerfetzt, nur noch in Bruchstücken vorhanden, bis sie ganz verschwinden wie die Brotkrümel, die Hänsel und Gretel auf ihrem Weg in den Wald ausstreuen. Navy & Co. navigieren durch das **Haus** wie der Leser durch das Buch oder wie man durch das Internet surft. Die Fussnoten im Buch funktionieren wie Breadcrumbs¹⁴ im Internet. Sie führen einen immer tiefer in das Geflecht des Hypertexts. Man wird – wenn überhaupt – nie auf demselben Weg zurückkehren, auf dem man hineingekommen ist.

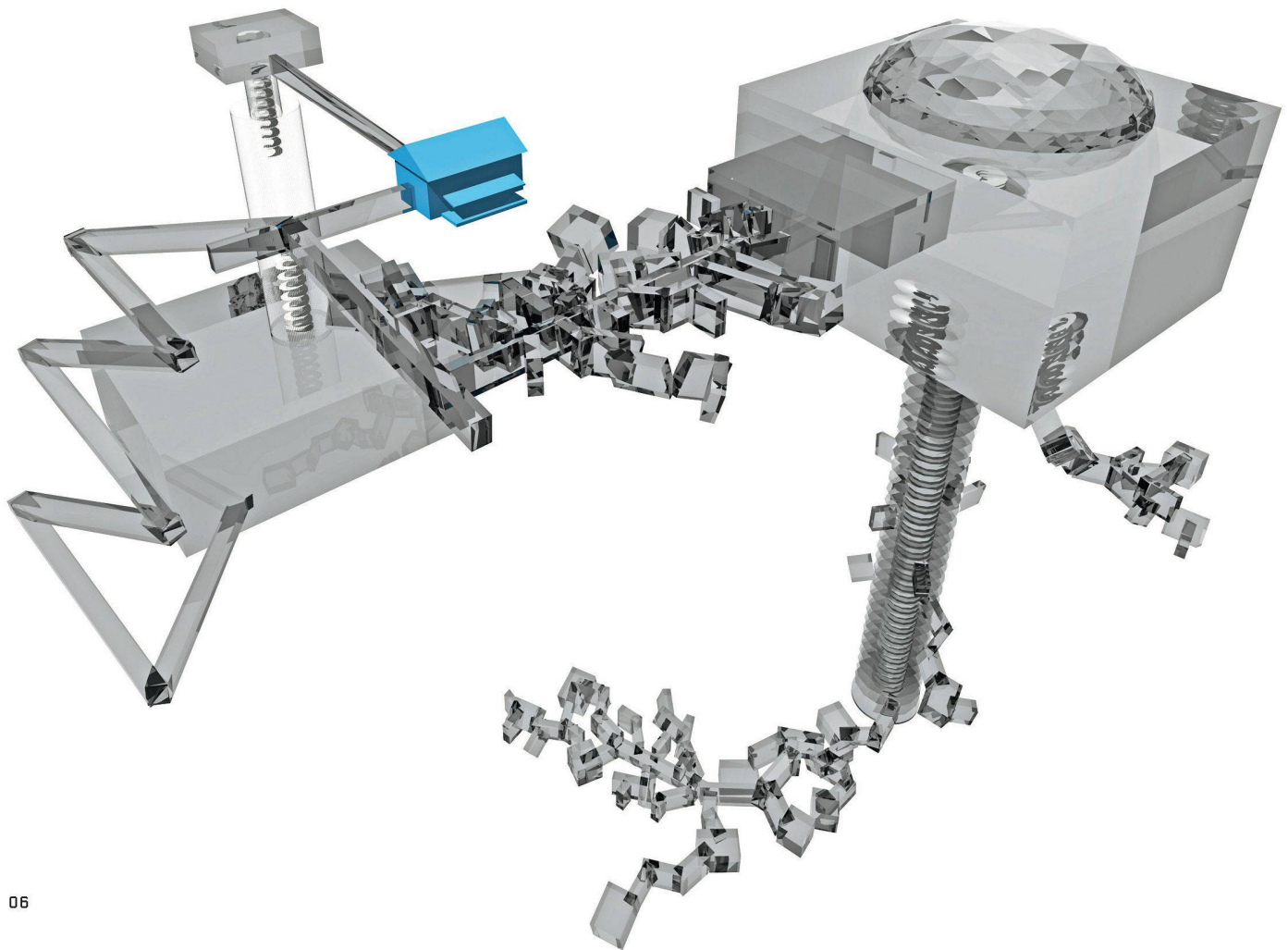
Die Warnung, die Danielewski seinem Protagonisten in den Mund legt, ist berechtigt: «Und falls Sie irgendwann einmal zufällig an diesem **Haus** vorbeikommen sollten, bleiben sie nicht stehen, gehen Sie auch nicht langsamer, sondern laufen Sie einfach weiter. Da ist nichts. Seien Sie vorsichtig.»¹⁵ Wer das **Blaubart-Haus** aber öffnet und der Verführung nicht widerstehen kann, es immer weiter zu erkunden, nehme sich Gaston Bachelards «Poetik des Raumes» als Vergil an die Seite.

Rahel Hartmann Schweizer, hartmann@tec21.ch

05 Erkundung 4: Die Expedition erreicht das untere Ende der Wendeltreppe, nachdem sie dreimal campierend in der Finsternis übernachtet hat. Sie erkundet eine «neue Flucht von Räumen». Auf dem Rückweg ist die Treppe infolge der ständigen Refiguration der Wände weiter weg als vermutet, und ihr Durchmesser beträgt über 250 m. Holloway, der auf eigene Faust seitlich der Treppe abgehende Flure erkundet, findet in ihrem Gewirr sein Grab

Anmerkungen

1 Lautréamont, «Die Gesänge des Maldoror», in: Das Gesamtwerk, Rowohlt, 1988, S. 9: «Gebe der Himmel, dass der Leser, erküht und augenblicklich von grausamer Lust gepackt gleich dem, was er liest, seinen steilen und wilden Weg durch die trostlosen Sümpfe dieser finsternen und gifterfüllten Seiten finde, ohne die Richtung zu verlieren; denn wofern er nicht mit unerbittlicher Logik und einer geistigen Spannung, die wenigstens seinen Argwohn aufwiegt, an diese Lektüre geht, werden die tödlichen Emanationen dieses Buches seine Seele durchtränken wie das Wasser den Zucker. [...]» 1869 gedruckt, wurden «Die Gesänge des Maldoror» posthum 1874 ediert. Von dem geplanten Gegenstück, «Die Gesänge des Guten», konnte der Dichter nur noch das Vorwort, «Poésies», verwirklichen. Aperçu: Jean-Marie Gustave Le Clézio, eben gekürter Literaturnobelpreisträger, dissertierte über Lautréamont.



06

06 Erkundung 5: Navidson, der sich mit dem Velo aufmacht, schlägt nicht den Weg zur Wendeltreppe ein; er will Korridore erkunden. Nach den ersten 11 km realisiert er, dass es bergab geht. Nach 261 km will er die Rückfahrt einschlagen, denn er rechnet damit, dafür sehr viel länger zu brauchen, da es nun bergauf gehen müsste. Tut es aber nicht. Also wendet Navy erneut, fährt in die entgegengesetzte Richtung, und doch geht es wieder bergab; er kann sich drehen und wenden, so viel er will. An der Kante einer schiefen Ebene trifft er auf eine in die Tiefe führende Wendeltreppe. Anderntags verlaufen die Stufen durch die Decke über ihm. Er erklimmt sie, landet in einer runden, mit Sprossen ausgestatteten Kammer, die wiederum in einen vertikalen Schacht mündet, den er erneut hochklettert, bis er in einem Raum mit Tür landet. Der Korridor, der nun abgeht, verengt sich zusehends, bis Navy durch ein Fenster auf eine schmale Terrasse klettern kann – eine Platte, die von nichts getragen scheint. Als auch die verschwindet, fühlt sich Navy steigen, fallen oder schweben und befindet sich in «Wirklichkeit» in jener Kammer, die sich am Anfang im Obergeschoss zwischen Eltern- und Kinderzimmer gebildet hatte
(Renderings: Walter Schweizer)

2 Gaston Bachelard: Poetik des Raumes. Fischer TB, 2007, S.122

3 Mark Z. Danielewski: Das Haus (Originaltitel: House of Leaves). Das Buch wurde zuerst häppchenweise im Internet veröffentlicht, ehe es im Jahr 2000 bei Pantheon Books, New York, erschien. Die deutsche Übersetzung ist seit 2007 beim Verlag Klett-Cotta greifbar

4 «Der Blaubart» ist ein französisches Märchen mit dem gleichnamigen König als Hauptfigur. Er überlässt der Frau, die er geheiratet hat, einen Schlüsselbund, mit der Einschränkung, den Schlüssel zu einem bestimmten Zimmer nicht zu benutzen. Als sie es doch tut, entdeckt sie die ermordeten früheren Gattinnen des Blaubart

5 Will Navidson ist das Alter Ego von Kevin Carter, der 1994 tatsächlich den Pulitzer-Preis gewann. Eine Abbildung der ausgezeichneten Fotografie findet sich auf <http://picturenet.co.za/photographers/kc/>

6 Danielewski verweist zur Erläuterung auf: Martin Gardner, «The Vanishing Area Paradox», S. 43, Anm. 37. Anschaulich illustriert auf www.sandlotscience.com/Games/Vanishing_Area_Paradox.htm
7 Gabriels Horn (auch Torricellis Trompete) ist ein von Evangelista Torricelli entdeckter Körper, der eine unendliche Oberfläche, aber ein endliches Volumen besitzt

8 Die Werke, die Danielewski erfunden hat, finden sich aufgelistet auf http://en.wikipedia.org/wiki/List_of_fictional_books

9 Rod Serling jeweils im Vorspann zur Serie

10 Ein Paralleluniversum ist ein Universum, das jenseits unseres Universums und u. U. unabhängig von diesem existiert, siehe Anm. 13

11 «Das Aleph», in: Jorge Luis Borges, Sämtliche Erzählungen, Neue Schweizer Bibliothek, 1970, S. 122

12 Um die Mächtigkeit unendlicher Mengen zu beschreiben, führte Georg Cantor unendliche, mit dem hebräischen Aleph bezeichnete Kardinalzahlen ein. Borges' Aleph ist als Singularität zu verstehen, als ein ausdehnungsloser Punkt in der Raumzeit, an dem Masse mit unendlicher Dichte konzentriert ist

13 Der verstorbenen Quantenphysiker Hugh Everett begründete in den 1950er-Jahren die Theorie des Multiversums, auch Viele-Welten-Theorie genannt. Danach ist unser Universum nur eine von unendlich vielen parallelen Realitäten, d.h. eigentlich sind alle Eventualitäten dieser Welt verwirklicht und überlagern sich so lange, als ein Quantensystem nicht beobachtet wird; mit andern Worten: Es wird kein bestimmter Zustand manifest. Erst bei der Beobachtung wird einer der möglichen Zustände realisiert

14 Die Brotkrümel- oder Brotkrummennavigation (engl. breadcrumb navigation) soll mittels Links die Orientierung innerhalb tief verzweigter Systeme (Internetseiten, Dateisysteme, Kataloge) erleichtern

15 Danielewski: Das Haus, S. 5. Die Warnung erinnert an jene, die der französische Dichter Lautréamont (Pseudonym für Isidore Lucien Ducasse [1846–1870]) an den Anfang seines einzigen Werks «Die Gesänge des Maldoror» setzte, siehe Anm. 1