

**Zeitschrift:** Tec21  
**Herausgeber:** Schweizerischer Ingenieur- und Architektenverein  
**Band:** 135 (2009)  
**Heft:** 29-30: Baumwerke

**Artikel:** Gebaute Bäume  
**Autor:** Büren, Charles von  
**DOI:** <https://doi.org/10.5169/seals-108293>

### **Nutzungsbedingungen**

Die ETH-Bibliothek ist die Anbieterin der digitalisierten Zeitschriften. Sie besitzt keine Urheberrechte an den Zeitschriften und ist nicht verantwortlich für deren Inhalte. Die Rechte liegen in der Regel bei den Herausgebern beziehungsweise den externen Rechteinhabern. [Siehe Rechtliche Hinweise.](#)

### **Conditions d'utilisation**

L'ETH Library est le fournisseur des revues numérisées. Elle ne détient aucun droit d'auteur sur les revues et n'est pas responsable de leur contenu. En règle générale, les droits sont détenus par les éditeurs ou les détenteurs de droits externes. [Voir Informations légales.](#)

### **Terms of use**

The ETH Library is the provider of the digitised journals. It does not own any copyrights to the journals and is not responsible for their content. The rights usually lie with the publishers or the external rights holders. [See Legal notice.](#)

**Download PDF:** 19.03.2025

**ETH-Bibliothek Zürich, E-Periodica, <https://www.e-periodica.ch>**

# GEBAUTE BÄUME

Holz wird seit Urzeiten für die Produktion von Geräten und für Konstruktionen genutzt. Jährlich wächst weltweit eine grosse Menge dieser Biomasse nach, doch auch Holz ist nicht unbeschränkt verfügbar. Am Institut für Stahl- und Holzbau der Technischen Universität Dresden sucht deshalb Peer Haller nach neuen und effizienten Halbfertigprodukten für das Bauen mit Holz: Röhren aus Holz, bewehrt mit Textilien, die hohen Belastungen standhalten und äusserst sparsam mit dem Rohstoff umgehen.

Wälder stellen eine Ressource dar, deren jährliches Stoffaufkommen weltweit das der Industrie übertrifft. Die gesamte Biomasse wird auf etwa 50 Milliarden Tonnen pro Jahr geschätzt, die zum überwiegenden Teil in Wäldern in Form von Wurzeln, Stämmen, Ästen und Blattwerk produziert werden. Wälder sind nicht nur einer der grössten, sondern auch einer der billigsten Stoffproduzenten der Erde, und es ist schwer einzusehen, dass ein Rohstoff, der auf etwa einem Drittel der Fläche der Erde mit Hilfe von Sonnenenergie nachwächst, von Materialien preislich unterboten werden kann, zu deren Herstellung sehr viel Kapital und Energie aus fossilen Rohstoffen benötigt wird.

Forscher an der TU Dresden haben sich gefragt, ob das Umwandeln von Stammholz in zurechtgesägte Vollholzquerschnitte tatsächlich der alleinige Weg ist, um zu tragfähigen Lösungen zu kommen. Die gängige Meinung ist, Holz sei ein leicht zu bearbeitendes Material. Holz lässt sich tatsächlich leicht sägen, hobeln, fräsen und schleifen. Doch ist diese spanende Bearbeitung im Vergleich zu spanlosen Technologien wie Walzen, Giessen, Formen, Tiefziehen, Strangpressen usw. einseitig und einschränkend. Für derartige Technologien gilt Holz als zu spröde.

## EIN NEUES MATERIALKONZEPT FÜR HOLZ

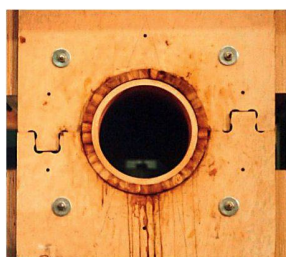
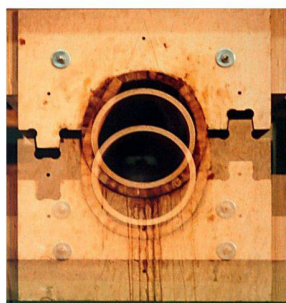
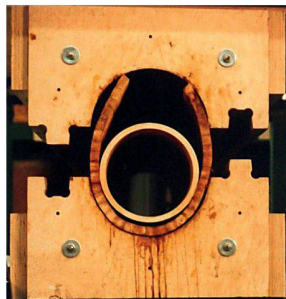
Als grundlegendes Ziel wurde ein neues Materialkonzept formuliert, das Holz als formbaren zellulären Stoff begreift. Die Sprödigkeit von Holz, die wirtschaftlichen Produktionsverfahren entgegensteht, sollte so umgangen werden. Festigkeit und Steifigkeit spielen bei tragenden Bauteilen eine herausragende Rolle, deshalb ist die Holzsortierung für Bauholz grundlegend wichtig. Untersuchungen zur Holzqualität belegen, dass Festigkeit und Steifigkeit längs zur Faser entscheidend von der Dichte abhängen. Beispielsweise ist das leichte Balsaholz rund zehnmal weniger belastbar als ein schweres und festeres Tropenholz. Gleichzeitig ist bekannt, dass insbesondere Laubholz sich unter Einwirkung von Wärme und Druck quer zur Faser verdichten lässt. Durch die Wärme erweicht sich das Lignin, und das poröse Zellgefüge lässt sich pressen, Festigkeit und Steifigkeit erhöhen sich (Abb. 1).

Standardisierte Querschnitte aus Metall und Kunststoff erzielen hohe Biegesteifigkeit bei geringem Flächeninhalt, was einer sparsamen Verwendung des Materials entspricht. Runde und rechteckige Vollquerschnitte von Holz sind hingegen viel weniger materialeffizient. In dieser Hinsicht zeigt der Vergleich von Holzquerschnitten und technischen Profilen ein Verhältnis von 1:15 – einerseits wegen der Verluste im Sägewerk, andererseits durch das geringe Flächenmoment des Vollquerschnitts gegenüber dem Profil (Abb. 2). Die Wettbewerbsfähigkeit des Rohstoffes Holz ist an sich ausgezeichnet, sie geht jedoch bei der Transformation des Rohholzes in Querschnitte verloren. Demzufolge muss ein technischer Querschnitt drei Bedingungen erfüllen: Er darf in Längs- und Querrichtung nicht durch die Baummasse begrenzt werden. Er muss effizient sein, das heisst ein grosses Flächenmoment bei kleinem Flächeninhalt aufweisen. Er muss in einem preiswerten Massenproduktionsverfahren herstellbar sein. Schnittholz erfüllt die beiden ersten Bedingungen nicht, Leimholz



01

- 01 Nadelschnittholz (oben), gleicher Querschnitt verdichtet (Mitte bzw. unten)
  - 02 Vergleich der Biegesteifigkeit und Ausbeute im Sägewerk ( $A_{max}$  and  $EI_0$  bezogen auf Rohholz, Steigerung der Steifigkeit durch Verdichten berücksichtigt)
  - 03 + 04 Herstellung von Formholzrohren aus Rund- und Schnittholz, skizziert und in der Form
  - 05 Konstruktion aus drei Formholzrohren und einem Knoten aus massivem Buchenholz
  - 06 Dreidimensionale Gestrickverstärkung eines Verbindungsstückes aus gebogener Buche
- (Bilder: Peer Haller, TU Dresden)

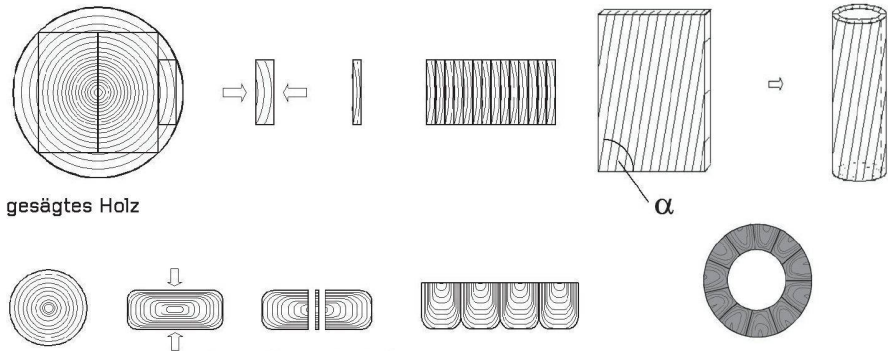


04

|                     | Rundholz | gesägtes Holz | gesägtes Holz | Brettschichtholz | Profil      |
|---------------------|----------|---------------|---------------|------------------|-------------|
| $\frac{A}{A_{max}}$ | 1        | 0.64          | 0.55          | 0.5              | $\approx 1$ |
| $\frac{E}{EI_0}$    | 1        | 0.42          | 0.55          | ...              | $> 2$       |

02

**Herstellungsschritte**



Rundholz

03

nicht die beiden letzten. Anders das Formholz, das an der TU Dresden entwickelt wurde. Es beruht auf einer neuen Betrachtungsweise des Holzes als zelluläres Material und erfüllt alle drei genannten Bedingungen.

Holz kann unter Wärme und Druck um etwa 50 % quer zur Faser verdichtet werden, wobei sich die Zellwände falten und eine Bruchdehnung von 100 % erreicht werden kann. Die Zellstruktur des Holzes lässt eine neue Betrachtungsweise als «schaumstoffartiges» Material zu, das so in der Tat leicht bearbeitet werden kann. Nadel- und Laubholz mittlerer Dichte sind hierzu geeignet, heimisches Nadelholz hat ein Porenvolumen von etwa 60 %.

**MIT FORMHOLZRÖHREN BAUEN**

Am Institut für Stahl- und Holzbau wurden massive Platten aus verdichteter Fichte hergestellt, die danach wiederum unter Wärme und Feuchtigkeit zu Profilen geformt wurden. Beim Verdichten werden die Lumen der Zellen geschlossen, die Zellwände liegen aufeinander. Haller nennt dies Faltung, weil sich die Zellwände mäandernd aneinander legen. Beim Formen wird die ursprüngliche Zellstruktur dort weitgehend wieder erreicht, wo Dehnungen zum Formen notwendig sind (Abb. 3 und 4). Der Krümmungsradius des Profils hängt von der vorherigen Verdichtung ab. So darf bei einer Verdichtung von 50 % das Mass des inneren Krümmungsradius die Wanddicke des Profils nicht unterschreiten. Im Prinzip sind so alle abwickelbaren Formen in beliebiger Länge und Querabmessung herstellbar. Diese Herstellungsweise von Formholzrohren verbessert die Ressourcenproduktivität und die Wettbewerbsfähigkeit von Holz beträchtlich. Der abgebildete Formholzring wurde in Dresden nach diesem Verfahren aus Rundholz hergestellt. Die Ausbeute des Rohholzes beträgt dabei nahezu 100 %. Zusammen mit der effizienten Anordnung im Profil ergeben sich Material-einsparungen von bis zu 70 %.

**HOLZ-TEXTIL-VERBUNDE**

Die Faser ist ein erfolgreiches Prinzip zur Übertragung von Kräften in der Natur. In der Technik wurde es erfolgreich auf Faserverbundwerkstoffe übertragen. Deren Festigkeit und





05



06

#### Literatur

- Haller, P.: Concepts for textile reinforcements for timber structures; *Materials and Structures*, (2007), 40: 107–118
- Haller, P.; Wehsener, J.: Festigkeitsuntersuchungen an Fichtenpressholz; *Holz als Roh- und Werkstoff* (2004) 62: 452–454
- Haller, P.: Vom Baum zum Bau oder die Quadratur des Kreises; *Wissenschaftliche Zeitschrift der Technischen Universität Dresden*; 53 (2004) Heft 1–2; S. 100–104
- Knust, Ch.; Haller, P.; Krug, D.; Tobisch, S.: Einsatzmöglichkeiten von Plantagenholz, in: *Schweizerische Zeitschrift für Forstwesen*, 159 (2008) 6, S. 120–125
- Haller, P.: Von der Massivholzplatte zum Formholzrohr; *Holzzentralblatt*, 2, 2008, S. 32
- Holzforschung Schweiz (Bulletin der Schweizerischen Arbeitsgemeinschaft für Holzforschung SAH), Zürich, Heft 1/2009, S. 10–17 ([www.holzforschung.ch](http://www.holzforschung.ch))
- Natterer, J.; Haller, P.: Systematisches Konstruieren mit Holz: Material und Technik, in: *Holzbaumagazin*, DRW-Verlag, März 2009
- Steinlin, H.: The world's forests – Ecological and economical problems; in: *Les constructions en bois, Cycle d'études postgrades 1994–95*, IBOIS, EPF Lausanne

Steifigkeit übertreffen jene von legierten Stählen, dies bei weniger als einem Drittel des Gewichts. Die Forscher begannen damit, die neu entwickelten Rohrprofile aus Holz mit textilen Fasern zu ummanteln – ein Verbund, der Synergien schafft. Das Holz profitiert von den herausragenden mechanischen Eigenschaften und der Dauerhaftigkeit des Komposites sowie der Möglichkeit der beanspruchungsgerechten Orientierung der Fasern. Dieser Faserverbundwerkstoff ist im Verhältnis zum Materialaufwand und seiner Leistung preiswert, zudem steift das dicke Formholzrohr die dünne Bewehrung aus und verhindert somit deren Ausbeulen.

Wie gelingt nun der Verbund von Holz und Textil? Wie wirkt der Verbund bei Ausdehnung des Holzes, wie verhalten sich Holz und Textilien untereinander? Für die Herstellung des Verbundes stehen die klassischen Techniken des Leichtbaus zur Verfügung: die Faserwickeltechnik, Umflechten, schlauchförmige Gestricke oder das Bewehren mit Geweben. Holz und Textil werden mit Epoxid- oder Polyesterharz verbunden. Die Dichtigkeit der textilen Bewehrung verhindert das Quellen des Holzes. Problematisch ist eher der Schwund, da er zu einer Ablösung führen kann. Die Formholzrohre müssen also gut getrocknet werden, bevor sie mit den Textilien ummantelt werden. Die einzelnen Rohre werden mit massiven Kernen aus Holz verbunden. Diese bestehen aus massivem Buchenholz, das in Längsrichtung gebogen wird. Die Fuge zwischen dem Kern und den Rohren wird mit Kunstharzmörtel gefüllt. Für die Überbrückung der Fugen und den Übertrag von Zugkräften dient die zum Schluss aufgebrachte Faserbewehrung. Versuche zur Biegebeanspruchung haben gezeigt, dass die Tragfähigkeit des Knotens höher ist als die der Rohre – das Rohr riss quer zur Faser auf. Grundsätzlich sind aber auch Formteile aus Faserverbunden oder Metallen denkbar. Der Holzknospe hat für die Forscher als Analogie zur Baumverzweigung jedoch einen besonderen Charme.

#### UMWELTFREUNDLICH UND RESSOURCENSCHONEND

Die Formholzrohre wurden zunächst im Labor, später in einem spezialisierten Handwerksbetrieb hergestellt. In Bezug auf das verwendete Holz als Ausgangsmaterial sind die Anforderungen eher gering. Es ist sogar denkbar, Restholz oder auch die Äste von Laubholzkronen zur Produktion tragender Formholzquerschnitte zu verwenden. Heute besteht der Prototyp einer Umformanlage und eine Fabrikplanung zur industriellen Herstellung von Rohren. Die Kapazität der Anlage beläuft sich auf 80 000 Rohre pro Jahr. Der «return of investment» liegt zwischen drei und vier Jahren.

Der Energieeinsatz bei der Formholzherstellung ist verglichen mit anderen Materialien so gering, dass die dafür erforderlichen Kosten nicht ins Gewicht fallen. Im Gegensatz zur irreversiblen mechanischen Zerfaserung bei der Herstellung von Holzwerkstoffen, für welche elektrische Energie aus Primärenergie bereitgestellt werden muss, lässt sich beim Formholz die Prozesswärme über Wärmetauscher wieder zurückgewinnen. Gebrauchtes Formholz kann bei der Entsorgung stofflich und thermisch verwertet werden.

Im Mittelpunkt der Überlegungen stehen laut Peer Haller die Ressource Holz und deren effiziente Nutzung über die heute gängigen technischen Anwendungen hinaus – also nicht allein auf das Bauwesen beschränkt. Mittelfristig werden Profile angestrebt, die im Verbund mit Fasern und Textilien für grosse Strukturen auch ausserhalb des Bauwesens, etwa bei Masten, einzusetzen sind. Zunächst konzentriert sich Haller auf das Rohr als elementare technische Form, das tragend und führend eingesetzt werden kann – mit eigentlich unerschöpflichen Möglichkeiten der Verwendung.

Charles von Büren, Bern

#### Anmerkungen

Weitere Informationen über [www.tu-dresden.de](http://www.tu-dresden.de), Professur für Ingenieurholzbau und baukonstruktives Entwerfen