

**Zeitschrift:** Tec21  
**Herausgeber:** Schweizerischer Ingenieur- und Architektenverein  
**Band:** 135 (2009)  
**Heft:** 10: Tangente Solothurn

**Artikel:** Aaresteg  
**Autor:** Fürst, Armand  
**DOI:** <https://doi.org/10.5169/seals-108229>

### **Nutzungsbedingungen**

Die ETH-Bibliothek ist die Anbieterin der digitalisierten Zeitschriften. Sie besitzt keine Urheberrechte an den Zeitschriften und ist nicht verantwortlich für deren Inhalte. Die Rechte liegen in der Regel bei den Herausgebern beziehungsweise den externen Rechteinhabern. [Siehe Rechtliche Hinweise.](#)

### **Conditions d'utilisation**

L'ETH Library est le fournisseur des revues numérisées. Elle ne détient aucun droit d'auteur sur les revues et n'est pas responsable de leur contenu. En règle générale, les droits sont détenus par les éditeurs ou les détenteurs de droits externes. [Voir Informations légales.](#)

### **Terms of use**

The ETH Library is the provider of the digitised journals. It does not own any copyrights to the journals and is not responsible for their content. The rights usually lie with the publishers or the external rights holders. [See Legal notice.](#)

**Download PDF:** 01.04.2025

**ETH-Bibliothek Zürich, E-Periodica, <https://www.e-periodica.ch>**



01

# AARESTEG

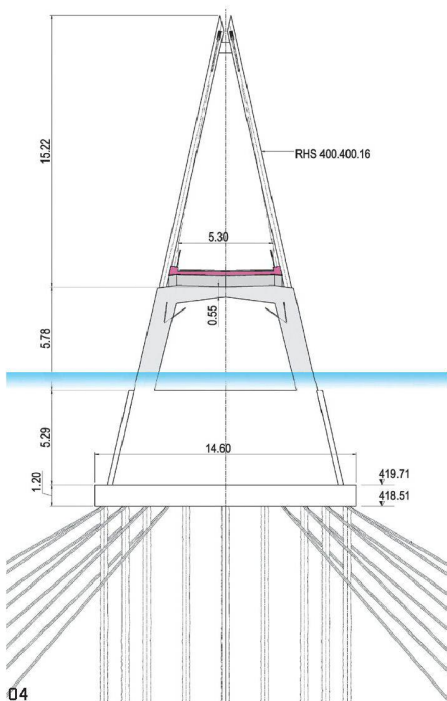
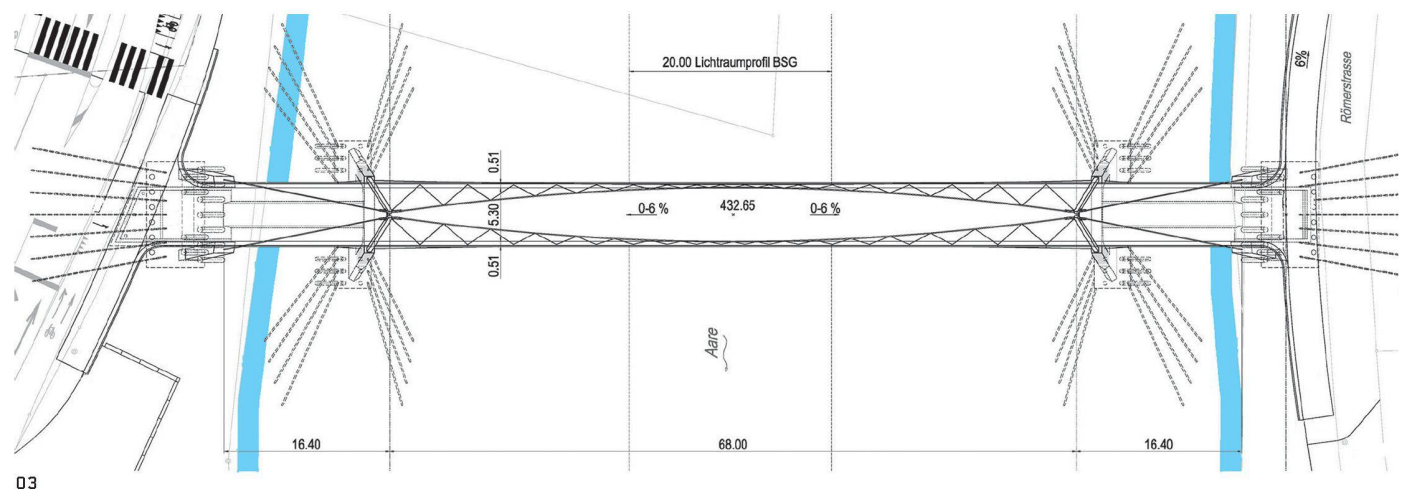
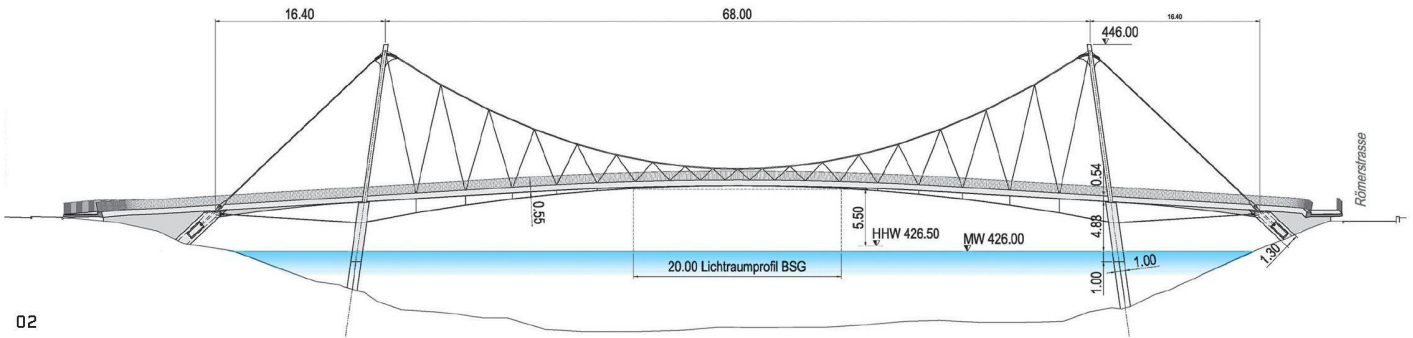
Bei der Solothurner Westtangente wird der Verkehr konsequent getrennt: Neben der Aarebrücke, die ausschliesslich dem motorisierten Verkehr dient, wurde der Aaresteg für die Fussgänger und Radfahrer erstellt. Die Konstruktion aus einem leichten und transparenten Seilbinder mit zwei schief gestellten Pylonen verbindet die Vorstadt und die Weststadt von Solothurn.

Der Fussgängersteg soll weder mit der Aarebrücke noch mit der historischen Dreibeinskreuzkapelle am südlichen Brückenkopf in Konkurrenz treten – aber als eigenständiges Bauwerk wahrgenommen werden. Der Charakter der Ufer-zu-Ufer-Verbindung wird dadurch unterstrichen, dass die 5.5m breite Fahrbahnplatte als klar erkennbares, aber dünnes Element von Uferweg zu Uferweg geführt wird. Sie ist eingespannt zwischen den Widerlagern und angehängt an den Trag- und Spannseilen (Bild 1).

## SEILTRAGWERK

Der Stahlbetonfahrbahnträger der Fuss- und Radwegbrücke überquert den Fluss mit drei Spannweiten von 15m, 72m und 15m. In den Randspannweiten ist der Fahrbahnträger als Plattenbalken ausgebildet. Die Mittelspannweite ist als Jawerth'scher Seilbinder konzipiert (Bilder 2 und 3) – ein Seilsystem mit zwei Trag- und zwei Spannseilen. Die beiden Tragseile mit einem Durchmesser von 85mm sind über eine fachwerkartige Seilausfachung mit den Konsolköpfen der Fahrbahn verbunden und haben eine Stichhöhe von 11.50m. Die beiden unter dem Fahrbahnträger verlaufenden Spannseile, mit einem Durchmesser von 45mm und einer Stichhöhe von 3.60m, dienen der Vorspannung des Trag- und Seilsystems.

01 Der Aaresteg vom südlichen Widerlager aus. Links hinten die Aarebrücke im Bauzustand Sommer 2008 (Foto: Ralph Bensberg)  
 02 Längsschnitt des Aarestegs. Mst. ca. 1:750  
 03 Grundriss des Aarestegs. Mst. ca. 1:750  
 04 Querschnitt des Aarestegs beim Pylon Mst. ca. 1:300  
 (Pläne: Ingenieurgemeinschaft LEPORELLO)



Die Konstruktion erhält durch dieses System die notwendige Steifigkeit. Die Spannseile werden beim Pylon umgelenkt, zu den Widerlagern geführt und dort verankert. Die Trag- und die Spannseile sind als vollverschlossene Spiralseile mit kombiniertem Korrosionsschutz ausgebildet, die Seilauflage ist aus rostfreiem Stahl gefertigt.

Die Seile sind während der Dämmerung von Vögeln, die bevorzugt dem Aarelauf entlangfliegen, nur schwer erkennbar. Es wurde deshalb ein Beleuchtungssystem gewählt, das die Fahrbahn und die Seile von oben her erhellt, aber nur minimales Streulicht und Reflexionen auf der Wasseroberfläche erzeugt.

#### PYLONEN

Durch die Wahl der grossen Mittelspannweite stehen die beiden ca. 26m hohen Pylonen nahe bei den Ufern, wodurch die Gefahr eines Schiffsanpralls verringert wird. Die beiden Pylonen sind leicht zur Flussmitte geneigt und als dreieckförmige Böcke ausgebildet (Bild 4). Ihr oberer Teil – ab der Fahrbahnunterkante – besteht aus quadratischen Stahlhohlprofilen mit 40cm Kantenlänge. Der in Stahlbeton ausgeführte untere Teil der Pylonen ist monolithisch mit dem Querriegel (Fahrbahnträger) verbunden und als zweiastiger Rahmen ausgebildet, der zur Abtragung der Schiffsanprallkräfte mit einer unter Wasser liegenden Scheibe verbunden ist. Wie die Widerlager wurden auch die Pylonen auf Ortbetonrammpfählen fundiert. Schräge Mikropfähle tragen die horizontalen Kräfte ab.

Armand Fürst, Dr. sc. techn., dipl. Bauing. ETH / SIA, Beat Petri, dipl. Bauing. ETH, Fürst Laffranchi Bauingenieure GmbH, Wolfwil, fuerst@fuerstlaffranchi.ch