

Zeitschrift: Tec21
Herausgeber: Schweizerischer Ingenieur- und Architektenverein
Band: 137 (2011)
Heft: 36: Genève s'éveille

Werbung

Nutzungsbedingungen

Die ETH-Bibliothek ist die Anbieterin der digitalisierten Zeitschriften. Sie besitzt keine Urheberrechte an den Zeitschriften und ist nicht verantwortlich für deren Inhalte. Die Rechte liegen in der Regel bei den Herausgebern beziehungsweise den externen Rechteinhabern. [Siehe Rechtliche Hinweise.](#)

Conditions d'utilisation

L'ETH Library est le fournisseur des revues numérisées. Elle ne détient aucun droit d'auteur sur les revues et n'est pas responsable de leur contenu. En règle générale, les droits sont détenus par les éditeurs ou les détenteurs de droits externes. [Voir Informations légales.](#)

Terms of use

The ETH Library is the provider of the digitised journals. It does not own any copyrights to the journals and is not responsible for their content. The rights usually lie with the publishers or the external rights holders. [See Legal notice.](#)

Download PDF: 01.04.2025

ETH-Bibliothek Zürich, E-Periodica, <https://www.e-periodica.ch>

ineltec.



Die Technologiemesse
für Gebäude und Infrastruktur

Lichttag 15. September 2011

Vorträge zum Thema Licht- und Beleuchtungstechnik
www.ineltec.ch/lichttag

► **Anmeldung erforderlich:**
www.ineltec.ch/anmeldung_lichttag

FVB

13.-16. September 2011
Messe Basel_Halle 1
www.ineltec.ch



Presented by:



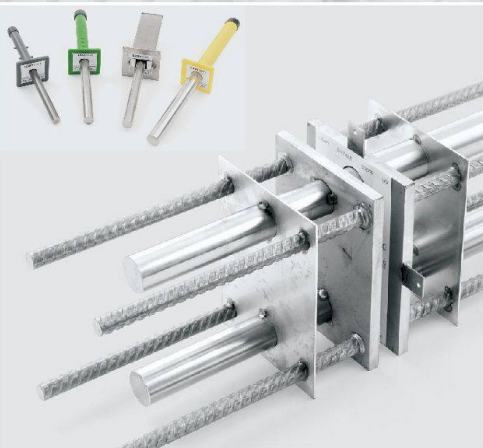
BASYS

Wir haben das Know-how

BASYDOR

**Querkraftübertragende
Dorne**

- ▼ Mit dem neuen LDS Last-Distributionssystem
- ▼ Optimale Kräfteinleitung in den Betonkörper



Bau Systeme



Sicher ist Sicher – damit alles stimmt!
www.basys.ch



BASYS AG | Industrie Neuhof 33 | 3422 Kirchberg | Tel. 034 448 23 23

Geländerbau

INOX



DAIDALOS®

Nutrohrsystem

für Ganzglasgeländer,
steck- und schraubbar

HANS KOHLER AG, Edelstähle
Postfach 2521, CH-8022 Zürich
Tel. 044 207 11 11, Fax 044 207 11 10
mail@kohler.ch www.kohler.ch

KOHLER
HANS KOHLER AG ZÜRICH



Gemeinde Bäretswil

Innensanierung Schulanlage Letten

Ausschreibende Stelle

Politische Gemeinde Bäretswil, Liegenschaftensekretariat,
8344 Bäretswil

Aufgabe

Die Sekundarstufenschulanlage Letten des Zürcher Architekten Gerosa bedarf einer Innensanierung. Sie umfasst in erster Linie ein generelles «Facelifting» für den Grossteil der Räumlichkeiten, die Erneuerung der Lüftung sowie die Anpassung an baurechtliche Vorgaben (z.B. Feuerpolizei, Erdbebensicherheit) und soll im Einklang mit der prägnanten Architektur erfolgen.

Verfahren

Das Verfahren untersteht dem GATT/WTO-Übereinkommen. Es wird gemäss Art. 12 Abs. 1 lit. b) der Interkantonalen Vereinbarung über das öffentliche Beschaffungswesen (IVöB) im selektiven Verfahren durchgeführt und unterliegt dem Staatsvertragsbereich (Art. 5^{bis}, Art. 12^{bis} Abs. 1 IVöB). Im Weiteren gelten die Submissionsbestimmungen des Kantons Zürich.

Das Verfahren ist nicht anonym. Verfahrenssprache ist Deutsch. Im Rahmen der Präqualifikation werden mind. 3 und max. 5 Bewerbende für die Teilnahme an der Offertphase ausgewählt.

Teilnahmeberechtigung

Bewerben können sich Fachleute aus dem Bereich Architektur mit Firmen- oder Wohnsitz in der Schweiz oder in einem Vertragsstaat des GATT/WTO-Übereinkommens über das öffentliche Beschaffungswesen, soweit dieser Staat das Gegenrecht gewährt.

Termine

Bezug der Unterlagen bis: Di., 4. Oktober 2011
Eingabe Bewerbungsunterlagen: Mi., 5. Oktober 2011
(Poststempel ist massgebend)
Präqualifikation: Mi., 26. Oktober 2011
Mitteilung über Teilnahme an Offertphase: Fr., 28. Oktober 2011
Begehung vor Ort, inkl. Fragerunde: Mi., 23. November 2011,
13.00 bis 15.00 Uhr
Abgabe Offertunterlagen: Mi., 11. Januar 2012, 11.00 Uhr
Offertpräsentation: Di., 24. Januar 2012
Entscheid über Auftragsvergabe: Mi., 15. Februar 2012
Auftragsbeginn: Anfang März 2012

Rahmenbedingungen

Die Zusammensetzung des Beurteilungsgremiums, Eignungs- und Zuschlagskriterien, einzureichende Unterlagen, Entschädigungen der Offertphase sowie weitere Informationen zum Verfahren können dem Pflichtenheft zur Präqualifikation entnommen werden.

Bezug der Unterlagen: www.simap.ch

Eingabe der Bewerbungen

Die Bewerbungsunterlagen müssen bis am Mittwoch, 5. Oktober 2011 bei der unten genannten Abgabestelle eingetroffen oder bei einer Poststelle (CH: A-Post) aufgegeben worden sein. Eingabeadresse: Planpartner AG, Hofstrasse 1, Postfach, CH-8032 Zürich
Vermerk: «Präqualifikation Innensanierung Schulanlage Letten Bäretswil»



Projektwettbewerb Turnhallen/Aula Hagen, Altdorf

www.altdorf.ch → Infrastrukturen → Wettbewerb Hagen

Auftraggeberin

Gemeinde Altdorf, vertreten durch den Gemeinderat Altdorf

Aufgabe

Zu projektieren ist eine neue, unterteilbare Dreifachsporthalle und eine akustisch gut abgetrennte Aula innerhalb des Schulareals Hagen an der Bahnhofstrasse. Sie sollen zwei bestehende Turnhallen und eine Aula aus den 50er-Jahren ersetzen.

Die Gemeinde Altdorf wünscht sich einen zweckmässigen, unterhaltsamen Neubau in Minergiestandard, der sich ortsbaulich und architektonisch gut in das Umfeld der Bahnhofstrasse und in das Schulareal einfügt und der die Nutzungsbedürfnisse der Schulen und der Vereine optimal erfüllt.

Wettbewerbsart und Verfahren

Der Wettbewerb wird als einstufiger, offener Projektwettbewerb nach der SIA Ordnung 142 (Ausgabe 2009) durchgeführt.

Als übergeordnete Rechtsgrundlagen gelten die Bestimmungen des öffentlichen Beschaffungswesens.

Die Verfahrenssprache ist Deutsch.

Die Gesamtpreissumme beträgt CHF 120 000.- exkl. MwSt.

Teilnahmeberechtigung

Zum Wettbewerb zugelassen sind Architektinnen und Architekten mit Wohn- oder Geschäftssitz in der Schweiz und in Ländern, die dem GATT/WTO-Abkommen beigetreten sind und Gegenrecht gewähren.

Preisgericht

Fachpreisgericht:

Matthias Ackermann, Architekt, Basel (Vorsitz)

Thomas Lussi, Architekt, Luzern

Andi Scheitlin, Architekt, Luzern

Anton Arnold, Architekt, Altdorf (Ersatzstimmrecht)

Sachpreisgericht:

Christine Widmer Baumann, Gemeindepräsidentin, Altdorf

Urs Janett, Gemeindeverwalter, Altdorf

Urs Kälin, Gemeinderat, Altdorf (Ersatzstimmrecht)

Termine

Bezug der Unterlagen ab 2. September 2011

Anmeldung bis 7. Oktober 2011

Einreichung der Pläne bis 20. Dezember 2011

Einreichung des Modells bis 17. Januar 2012

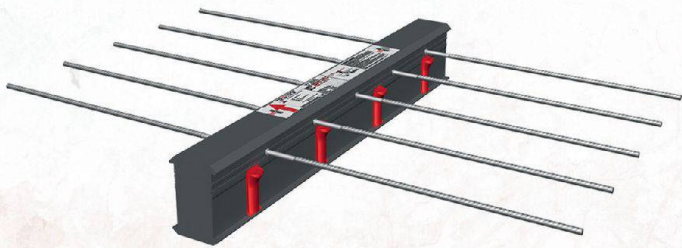
Verfahrensbegleitung

Pius Wiprächtiger, Bauökonom AEC, Bürgenstrasse 4, 6005 Luzern



Eine heisskalte Verbindung.

Der neue HIT-HP High Performance Balkonanschluss
von HALFEN isoliert perfekt – bei jeder Temperatur.



Kälte kann Sie kalt lassen. Wärme auch.
Denn der neue HIT-HP High Performance Balkonanschluss bietet Ihnen für Ihre Balkonisolierung eine hohe Wirtschaftlichkeit, die Vermeidung von Tauwasser- und Schimmelpilzbildung, die Senkung von Heizung und CO₂-Emissionen – und jetzt noch viele weitere Vorteile:

- Ausgezeichnete Wärmedämmung dank innovativer Bauweise und Materialkomponenten
- Höchste Brandschutzklasse REI 120 (F 120)
- Höchste Querkraftübertragung schon bei minimalen Plattenstärken
- Einfachster und schneller Einbau auf der Baustelle

Die Produkte von HALFEN bedeuten Sicherheit, Qualität und Schutz – für Sie und Ihr Unternehmen.



HALFEN
YOUR BEST CONNECTIONS

www.halfen.ch

Eternit®

Bekenntnis zur Klarheit



Dachgestaltung, die durch ihre zurückhaltende, flächige Wirkung überzeugt. INTEGRAL PLAN ist bereits ab einer Dachneigung von 6° möglich.

INTEGRAL PLAN

Eternit (Schweiz) AG
www.etermit.ch

