

**Zeitschrift:** Tec21  
**Herausgeber:** Schweizerischer Ingenieur- und Architektenverein  
**Band:** 138 (2012)  
**Heft:** 14: Kunstbrücken

**Artikel:** Seilwurf über den Kanal  
**Autor:** Englert, Klaus / Rooden, Clementine van  
**DOI:** <https://doi.org/10.5169/seals-237669>

### **Nutzungsbedingungen**

Die ETH-Bibliothek ist die Anbieterin der digitalisierten Zeitschriften. Sie besitzt keine Urheberrechte an den Zeitschriften und ist nicht verantwortlich für deren Inhalte. Die Rechte liegen in der Regel bei den Herausgebern beziehungsweise den externen Rechteinhabern. [Siehe Rechtliche Hinweise.](#)

### **Conditions d'utilisation**

L'ETH Library est le fournisseur des revues numérisées. Elle ne détient aucun droit d'auteur sur les revues et n'est pas responsable de leur contenu. En règle générale, les droits sont détenus par les éditeurs ou les détenteurs de droits externes. [Voir Informations légales.](#)

### **Terms of use**

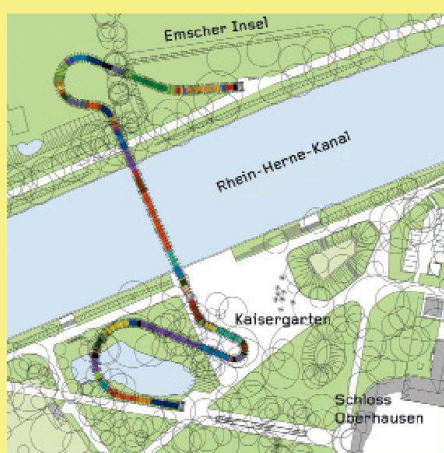
The ETH Library is the provider of the digitised journals. It does not own any copyrights to the journals and is not responsible for their content. The rights usually lie with the publishers or the external rights holders. [See Legal notice.](#)

**Download PDF:** 01.04.2025

**ETH-Bibliothek Zürich, E-Periodica, <https://www.e-periodica.ch>**

# SEILWURF ÜBER DEN KANAL

Die auffallende Fußgängerbrücke mit dem Namen «Slinky springs to fame» über den Rhein-Herne-Kanal im deutschen Oberhausen ist Teil des Projektes «Emscherkunst.2010»: Ein farbiges Band, umwickelt mit einer Spirale, verbindet zwei Parks. Die Leichtigkeit des Entwurfs des Künstlers Tobias Rehberger ist der Konstruktion zu verdanken, die die Ingenieure von Schlaich Bergermann und Partner gewählt haben: einer Spannbandbrücke.



01

Der Frankfurter Künstler Tobias Rehberger ist es gewohnt, durch künstlerische Eingriffe Innenräume zu gestalten. Er liebt es, mit farbigen Installationen und dynamischen Formen die Raumwirkung zu steigern. Dieses Grundprinzip behielt Rehberger bei, als er sich an der «Emscherkunst» beteiligte, die zu den Aktivitäten der Kulturhauptstadt Ruhr 2010 gehörte. Sein ungewohnter Beitrag zur Kulturhauptstadt ist eine Fußgänger- und Fahrradbrücke, die seit Mai 2011 am Schloss Oberhausen den Rhein-Herne-Kanal überquert. Die nahe Schnellstrasse steigert die Attraktivität des Ortes allerdings nicht, an dem sich die Brücke vom beschaulichen Kaisergarten über den Kanal bis zum Volkspark auf der Emscherinsel erstreckt. Rehberger, Professor für Bildhauerei an der Frankfurter Städelschule, erzählt, wie es zu dem aussergewöhnlichen Auftrag gekommen ist: «Mit etwa dreissig Künstlern bin ich damals mit dem Bus, mit dem Rad und zu Fuss durch das Ruhrgebiet gestreift, um geeignete Orte für Projekte auszukundschaften. Irgendwann stand ich in der Nähe des Oberhausener Kaisergartens am Rhein-Herne-Kanal und sagte intuitiv zum Kurator Florian Matzner: «Hier müssen wir eine Brücke bauen.»»

## «WEICHE UND SCHLABBRIGE» FUSSGÄNGERBRÜCKE

Die Oberhausener Stadtverwaltung war offenbar von Rehbergers spontaner Eingebung so angetan, dass man ihm binnen kurzer Zeit den Auftrag erteilte. Rehbergers Vorstellung war, dass die Brücke sich wie eine Spirale über den Rhein-Herne-Kanal winden müsse. Dabei solle sie «schlabbrig und weich» aussehen. Hinzu kamen Randbedingungen, die es einzuhalten galt: ein behindertengerechtes Gefälle, ein Lichtraumprofil von 8 m über dem Kanal, Schonung des Baumbestandes und Landschaftsplanung. Bauherrin Martina Oldengott von der Emschergenossenschaft bezog Mike Schlaich vom Stuttgarter Bauingenieurbüro Schlaich, Bergermann und Partner früh in den Entwurfsprozess mit ein.

Das Team legte relativ rasch den Grundriss (Abb. 1) und das Längsprofil der Brücke fest. Ausführlicher war die Diskussion um die tragenden Komponenten. Sowohl die Spirale als auch das Band für den Gehweg hätten die tragende Funktion übernehmen können. Die Spirale hätte zusammen mit dem Gehweg als Untergurt und einem zusätzlich konstruierten Obergurt als Fachwerk ausgebildet werden können. Da diese Tragwerksvariante aber schwerer in Erscheinung getreten wäre als der Entwurf, entschied sich das Team, das farbiges Band selbst zum Tragwerk auszubilden. Schlaich konstruierte eine leichte, dreifeldrige Spannbandbrücke, um die sich die nicht tragende Spirale wickelt. Rehberger erinnert sich: «Ich wollte ein Objekt entwerfen, das nicht nach Ingenieurskunst aussieht und das keineswegs statisch wirkt. Es ist Mike Schlaich zu verdanken, dass wir uns dieser Idee annähern konnten. Jedenfalls kann ich im Endprodukt meine Idee der Skulptur wiedererkennen.»

## GEWORFENES SEIL UND SCHLANGENLINIEN

Die dynamische Wirkung der Brücke, die sich wie ein geworfenes Seil über den Kanal spannt, rührt von den zwei Spannbändern her, die mit den 12 cm dicken und 2,67 m breiten Betonfertigteilen der Lauffläche verbunden sind (Abb. 3). Die Stahlbänder sind 66 m weit über den Rhein-Herne-Kanal gespannt, in den Uferbereichen auf 10 m hohe gespreizte

### AM BAU BETEILIGTE

**Bauherrschaft:** Emschergenossenschaft, vertreten durch Dr. Martina Oldengott

**Kunst:** Tobias Rehberger

**Form und Tragkonstruktion:** Schlaich Bergermann und Partner

**Lichtplanung:** Christiane Sander und Schlaich Bergermann und Partner

**Landschaftsarchitektur:** Davids | Terfrüchte + Partner

**Stahlbau:** ARGE Stahlbau Raulf und IHT Bochum

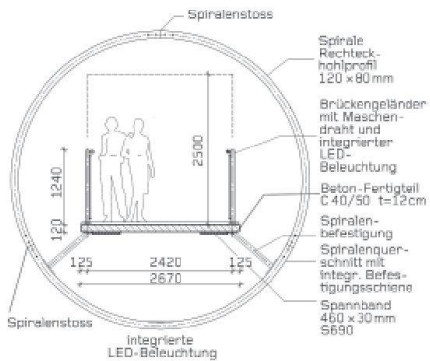
**Zusammenarbeit Objektplanung:** Madako, Oberhausen

### BELEUCHTUNG

Die Beleuchtung der Fußgängerbrücke ist eine besonders lichtstarke Sonderanfertigung. In den unteren Scheitelpunkten der Spirale sind LED-Leuchten mit der kühlen Lichtfarbe 7300 °K tageslichtweiss montiert, die die Unterseite der Brücke flächig diffus beleuchten (Abb. 2). LED im Handlauf beleuchten ausserdem die Brückenseite. Enge Abstrahlwinkel und die exakte Ausrichtung der Leuchten verhindern, dass der Schiffsverkehr auf dem Kanal geblendet wird. Dank dem eingebauten Dämmerungsschalter verändert sich die Beleuchtung jahreszeitlich mit dem Auf- und Untergang der Sonne.



02



03

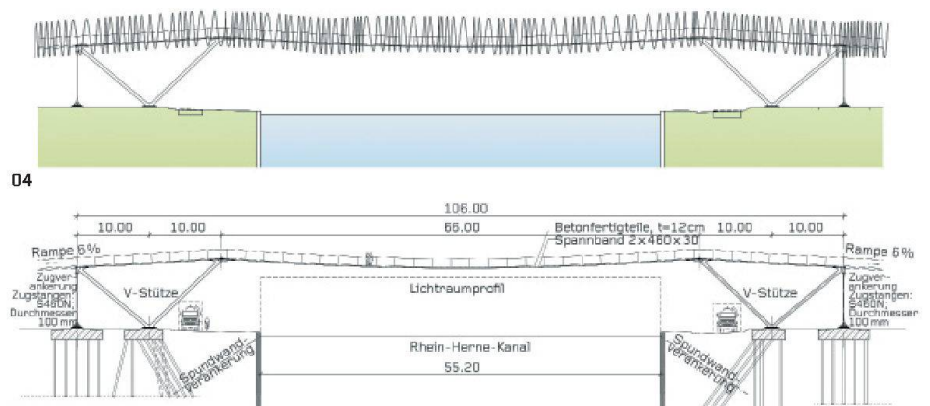
01 Situation mit Grundriss der ganzen Brücke (Pläne: schlaich bergemann und partner)

02 Die Fußgängerbrücke über den Rhein-Herne-Kanal scheint nachts aus sich selber heraus zu leuchten. Tatsächlich beleuchten in den Windungen eingebaute LED die farbige Spannbandbrücke (Foto: Roman Mensing/artdoc.de)

03 Brückenquerschnitt im Kanalbereich: Die Betonfertigteile des Gehwegs sind gefügt verlegt, lagern auf Neoprenkissen und sind über Schrauben mit den Spannbandern (S 690 QL1) verbunden. An den Betonelementen sind die Geländerpfeiler und die Spiralhalterungen befestigt

04 Ansicht im Kanalbereich: Spannbandbrücke, Rampe und Widerlager sind monolithisch miteinander verbunden – es gibt keine wartungsintensiven Dehnfugen und Fahrbahnübergänge

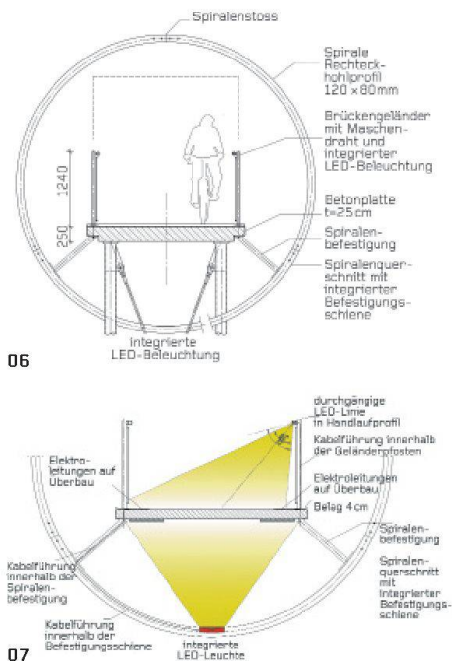
05 Längsschnitt im Kanalbereich



05

V-Stützen gelegt und an ihren Enden über je zwei Zugstangen pro Spannband in den Widerlagern verankert (Abb. 5). Sie hängen leicht durch – der Stich im Hauptfeld ist  $L/50$ , also etwa 1.30 m –, was ihre Zugbeanspruchung begrenzt. Über den Stützen und an den Verankerungen rollen sie kontrolliert über kreisförmig ausgerundete Sättel ab (Abb. 9). Deshalb und weil die Bauteilstärke respektive die Steifigkeit der Spannbander mit dem Einsatz von hochfestem Feinkornbaustahl minimiert werden konnte, stellen sich aus der Verkehrsbelastung weder zu hohe Biegespannungen noch starke Materialermüdung ein.

An den Enden der Spannbandkonstruktion schliessen Rampenbrücken an. Sie zeichnen sich durch expressive Schlangenlinien aus, die alle 10 m durch leichte, schlichte und paarweise angeordnete Stahlstützen getragen werden (Abb. 4 und 8). Die horizontale Krümmung der 170 bzw. 130 m langen Durchlaufträger mit dem 25 cm starken Betonüberbau (Abb. 6) erlaubt es, das ganze, 406 m lange Bauwerk monolithisch auszubilden. Denn Temperaturverformungen verändern nur die Radien, rufen aber kaum zusätzliche Reaktionen an den Widerlagern hervor.

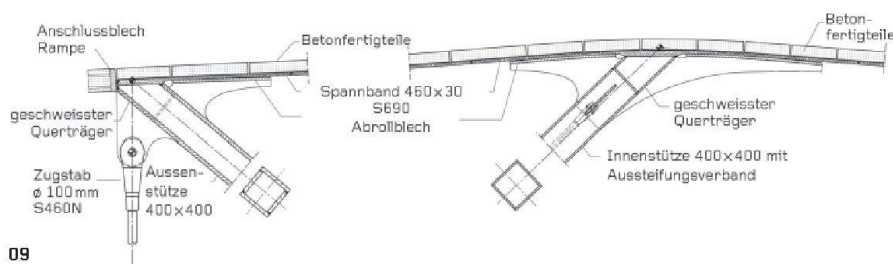


06

07



08



09

### WINDUNGEN, SCHWINGUNGEN UND FARBENSPIEL

Zu den Attributen der Brückenskulptur gehört auch die Spirale aus Aluminium mit 5 m Durchmesser (Abb. 4). Das Tragwerkskonzept mit den Spannbändern und den Durchlaufträgern ermöglichte es, die Spirale leicht auszubilden und im Grundriss und in der Ansicht frei zu führen – die Umwicklung wurde so zum gestaltungsprägenden Element. Da sie in der Vertikalen und Horizontalen leicht aus der Mittelachse verschoben ist, onduliert die Brücke unregelmässig. Die einzelnen Windungen sind aus jeweils drei Segmenten zusammengesetzt, um Transport und Montage zu vereinfachen. Sie werden in Schwingung versetzt, wenn sie durch eine Horizontaleinwirkung wie Wind angeregt werden. Ihre Eigenfrequenzen, wie auch diejenigen des Brückentragwerks, sind aber unkritisch, sodass jederzeit ein sicheres Gehen gewährleistet ist. Die deutlich spürbaren Schwingungen entsprechen der Entwurfs-idee von Rehberger: Die Brücke soll schwingen, um die «schlabbrige und weiche» Wirkung spürbar zu machen.

Rehberger gestaltete den tartangleichen Belag mit verschiedenen langen Feldern, für die er 16 unterschiedliche Farben auswählte (Abb. 1). Diese bunten Felder setzen sich auch auf der Unterseite des Laufbandes fort (Abb. 2 und 7). Nachts schlängelt sich der Überbau bunt leuchtend durch den Park, wobei die Spirale kaum wahrnehmbar ist – sie fällt vor allem tagsüber auf. Zu dieser dynamischen und farblichen Gestalt gesellt sich ein Lichtkonzept, das nachts die Beleuchtung der Brücke regelt (vgl. Kasten «Beleuchtung», Seite 20). Die «Skulptur, die auch eine Brücke ist», oder auch das «Tragwerk, das zugleich ein Kunstobjekt ist», verbindet vortrefflich Funktionalität und ein überzeugendes ästhetisches Konzept. Sie steht mustergültig für die kreative und gegenseitig inspirierende Zusammenarbeit von Künstler und Bauingenieur.

**Klaus Englert**, freier Autor und Architekturkritiker, klaus\_englert@t-online.de

**Clementine van Rooden**, vanrooden@tec21.ch

**06** Brückenquerschnitt im Bereich der Rampen: Der Belag der Brücke, bestehend aus einer Basisschicht aus gebundenen Gummigranulaten und einer farbigen EPDM-Nutzschicht, wurde direkt auf die Fertigteile aufgebracht

**07** Die Beleuchtung ist in die Spiralen integriert. Da die Belagshöhe auf den Fertigteilen 4 cm stark ist, konnten die Elektroleitungen für die Beleuchtung auf dem Überbau verlegt werden

**08** Vom Kanal her ist die Spannbandbrücke auf V-Stützen aufgelegt. Dabei können die Spannbänder über Sättel abrollen (vgl. Abb. 9); sie sind am Übergang zu den Rampen mit je zwei Zugstangen pro Spannband in den Widerlagern verankert. Anschliessend schlängelt sich die Brücke durch den bestehenden Baumbestand (Foto: Roman Mensing/artdoc.de)

**09** Abrollsättel auf den V-Stützen: Radius ( $r=15\text{m}$ ) und Länge wurden so gewählt, dass die Spannungen in den Spannbändern möglichst klein bleiben und dass die Spannbänder auch bei maximalem Durchhang nie am Sattellende abknicken (Pläne: schlaich bergermann und partner)