

**Zeitschrift:** Tec21  
**Herausgeber:** Schweizerischer Ingenieur- und Architektenverein  
**Band:** 138 (2012)  
**Heft:** 31-32: Kuppelbauten

**Artikel:** Hightech-Hülle für exotische Pflanzen  
**Autor:** Buss, Andreas  
**DOI:** <https://doi.org/10.5169/seals-323522>

### **Nutzungsbedingungen**

Die ETH-Bibliothek ist die Anbieterin der digitalisierten Zeitschriften. Sie besitzt keine Urheberrechte an den Zeitschriften und ist nicht verantwortlich für deren Inhalte. Die Rechte liegen in der Regel bei den Herausgebern beziehungsweise den externen Rechteinhabern. [Siehe Rechtliche Hinweise.](#)

### **Conditions d'utilisation**

L'ETH Library est le fournisseur des revues numérisées. Elle ne détient aucun droit d'auteur sur les revues et n'est pas responsable de leur contenu. En règle générale, les droits sont détenus par les éditeurs ou les détenteurs de droits externes. [Voir Informations légales.](#)

### **Terms of use**

The ETH Library is the provider of the digitised journals. It does not own any copyrights to the journals and is not responsible for their content. The rights usually lie with the publishers or the external rights holders. [See Legal notice.](#)

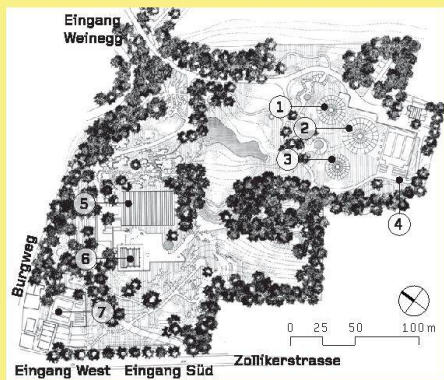
**Download PDF:** 01.04.2025

**ETH-Bibliothek Zürich, E-Periodica, <https://www.e-periodica.ch>**

# HIGHTECH-HÜLLE FÜR EXOTISCHE PFLANZEN

## **Titelbild**

Das Savannenhaus vor der Instandsetzung. Während der Bauphase überdauerten grosse Pflanzen in provisorischen, beheizbaren Klimahüllen – eine Herausforderung für die Baubiologie. Die kleineren wurden in temporäre Foliengewächshäuser ausgelagert (Foto: Alex Bernhard)



**01** Das Gelände des Botanischen Gartens:  
1 Savannenhaus / 2 Tropenhaus / 3 Subtropenhaus / 4 Gärtnerei, Werkhof / 5 Labortrakt / 6 Hörsäle, Bibliothek, Cafeteria / 7 Versuchsgarten, Gewächshäuser  
(Plan: Botanischer Garten)

## **AM BAU BETEILIGTE INSTANDSETZUNG**

**Bauherrschaft:** Baudirektion Kanton Zürich  
**Architektur:** ARGE Botanik: Hubacher+Peier/  
Haerle Hubacher, Zürich  
**Tragkonstruktion:** Walt+Galmarini AG, Zürich  
**HLKS-Planung:** Getec Zürich AG, Zürich  
**Bauphysik:** Bakus, Bauphysik & Akustik GmbH,  
Zürich  
**Fassadenplanung:** Mebatech AG, Baden  
**Elektroplanung:** Schmidiger+Rosasco AG, Zürich  
**Bauherrenberatung:** Avelon Avedis AG, Zürich  
**Unternehmer Kuppelbau:** Tuchschnid AG,  
Frauenfeld

## **ZAHLEN UND FAKTEN**

**Baujahr:** 1975–1977  
**Instandsetzung:** 2011–2012  
**U-Werte der Hülle:**  
vor der Instandsetzung ca. 4,5–5 W/m<sup>2</sup>K  
nach der Instandsetzung ca. 2–2,1 W/m<sup>2</sup>K

Die drei Schaugewächshäuser des Botanischen Gartens der Universität Zürich bieten exotischen Pflanzen adäquate, konditionierte Lebensräume. Die 1977 von den Architekten Hans und Annemarie Hubacher mit dem Architekt Peter Issler und dem Ingenieur Max Walt erbauten Kuppeln beruhen auf einem damals in den USA seriell hergestellten Kuppeltyp. Mittlerweile sind sie zum Wahrzeichen des Gartens avanciert. Daher wird die ursprünglich einfache Konstruktion bis Ende Oktober 2012 mit grossem Aufwand und speziell angefertigten Elementen instand gesetzt und den heutigen energetischen Anforderungen angepasst.

Der heutige Botanische Garten der Universität Zürich wurde 1975 bis 1977 im Quartier Weinegg angelegt. Zuvor hatte sich die Anlage seit 1833 auf dem Bollwerk «zur Katz» in der Innenstadt befunden, wo sie bis heute als Park weiterbesteht. In das neue, mit 5,6 ha dreimal grössere Areal an der Zollikerstrasse sind die Gebäude des Instituts für systematische Botanik und des Instituts für Pflanzenbiologie sowie Schau- und Anzuchtgewächshäuser eingebettet (Abb. 1). Neben seiner Bedeutung als Wissenschafts- und Bildungseinrichtung ist der Garten auch ein beliebter Erholungsort. Die Anlage wurde ab 1971 vom Landschaftsarchitekten Fred Eicher (vgl. TEC21 35/2004), von den Architekten Hans und Annemarie Hubacher, vom Architekten Peter Issler und vom Ingenieur Max Walt geplant. Ihre räumliche Gliederung, die Wegführung und das Erscheinungsbild lassen Prinzipien eines Landschaftsgartens erkennen, in den Teile des ehemals dort bestehenden Anwesens Schönau integriert sind. Die Topografie ist vielseitig: Auf dem gegen die Zollikerstrasse hin abfallenden Moränenrücken erheben sich die Institutsgebäude, während sich das Areal nach Osten in eine geschützte Senke hinein ausdehnt. Der darin eingebettete Teich bildet einen pittoresken Vordergrund zu den drei unterschiedlich hohen Kuppeln der Schaugewächshäuser (Abb. 2). Darin wird die nach Habitaten geordnete Sammlung exotischer Pflanzen kultiviert und präsentiert. Die Besucher treten über einen Vorhof und durch das Foyer, metaphorisch als Grotte zu verstehen, von unten in die Hemisphären ein. Ihre eingesenkten Innenwelten sind von Rundwegen durchzogen und illusionistisch inszeniert: Funktional in den Komplex integrierte Einrichtungen wie Werkhof und Anzuchtgewächshaus entziehen sich den Blicken der Besucher. Vor der Instandsetzung band die Materialisierung mit dem schalungsrauen Beton im Sockelbereich, den Mauern aus porösem Tuffstein, dem Bronzeton der strukturellen Metallteile sowie der getönten Kuppelverglasung landschaftliche und architektonische Elemente zusammen. Eine erdige Schwere charakterisiert auch die nahe gelegenen Institutsgebäude mit ihren dunklen Vorhangfassaden.

## **DIE ÖKONOMIE DES KONSTRUKTIVEN SYSTEMS**

In ihrer elementaren Geometrie und konstruktiven Finesse sind die Kuppeln von bemerkenswerter ästhetischer Qualität. Es handelt sich um Kugelkalotten mit einem filigranen Tragwerk aus gebogenen Aluminiumrohren, das analog einer globalen Netzgeometrie aus Meridianen und Latituden aufgebaut ist (Abb. 4, 5). An den Kreuzungspunkten sind die einzelnen Rohre auf gegossene Knotenstücke gesteckt und fixiert (Abb. 10). Die rotationssymmetrische Anordnung aller Glieder um die gedachte Polachse ermöglicht die Wiederholung nur weniger Typen von Strukturelementen. So sind alle Rohre, die sich zur Stütze (= Meridiane) zusammensetzen, identisch geformt, ebenso alle Knotenstücke. Nur die ringförmigen, horizontalen



02

02 Die Gewächshauskuppeln sind ein Markenzeichen des Botanischen Gartens Zürich und sollten deshalb erhalten bleiben. Das Bild zeigt die mittlere Kuppel vor und die anderen beiden nach der Instandsetzung (Foto: Walt + Galmarini AG)

#### PROJEKTSPEZIFISCHE FERTIGUNG FÜR DIE INSTANDSETZUNG

Die projektspezifische Neuanfertigung von Halbzeugen und Elementen für die Instandsetzung der Kuppeln war nur dank der vielfachen Wiederholung einer geringen Anzahl verschiedener Typen wirtschaftlich. So konnten diverse Aluminium- und Elastomerprofile spezifisch und ausserhalb marktüblicher Standards extrudiert, PMMA-Tafeln umgeformt und Kleinteile wie Silikonfüllen eigens produziert werden.

Bereits die Beschaffung von PMMA-Halbzeugen mit der geforderten Lichttransmission bei gleichzeitiger Haltbarkeit und dem erforderlichen Breitenmass von 2.76m stellte eine Herausforderung dar. Die in Asien bezogenen Tafeln wurden durch einen österreichischen Spezialisten im Thermoblasverfahren umgeformt: Bis zu einem zähplastischen Zustand erhitzt, wurden ihre Ränder dabei luftdicht auf einem Rahmen fixiert und frei so weit aufgeblasen, bis eine gewölbte Minimalfläche mit definierter Stichhöhe erreicht war. Der verhältnismässig geringe Werkzeugaufwand dieses Verfahrens erlaubt auch kleine Serien. Das freie Blasen ohne Gegenform beeinträchtigt zudem die Oberflächengüte des Halbzeugs nicht.

Verbände weisen, je nach Höhenlage der jeweiligen Latitude, voneinander abweichende Krümmungsradien und Elementlängen auf. Die ursprüngliche Verglasung der Struktur bestand aus einer einschichtigen Haut bombierter Acrylglas-elemente (PMMA), deren Fugen kongruent zur Rohrstruktur verliefen. Gekoppelt wurden die Glaselemente durch Klemmung ihrer Ränder zwischen zwei Aluminiumprofile, von denen das innere auf einem Steg des lastabtragenden Aluminiumrohrs aufsass. Derart in die Primärstruktur integriert, wirkten die Glaselemente als aussteifende Schubfelder gegen horizontale Einwirkungen wie Windkräfte (Abb. 7).

Die Kuppeln waren keine projektspezifische Einzelanfertigung, sondern Varianten eines seriell hergestellten Typs. Entwickelt, patentiert und kommerzialisiert von der US-amerikanischen Firma Ickes Brown Glasshouses (IBG), ist dieses System in Europa allerdings selten anzutreffen (vgl. Kasten S. 20).

#### INSTANDSETZUNGSBEDARF UND ARCHITEKTONISCHE STRATEGIE

Nach 40 Betriebsjahren war eine Instandsetzung erforderlich, die alle Teile des Gewächshauskomplexes berührt. Probleme bestanden im baulichen Zustand des Sockels, in der veralteten Gebäudetechnik und im hohen Energiebedarf. An letzterem hatten die noch vor der Ölkrise konzipierten Kuppelhüllen massgeblichen Anteil. Augenfälligstes Manko der Hüllen war die Eintrübung des Acryls. Die dadurch erheblich verminderte Lichtdurchlässigkeit hemmte das Wachstum der Pflanzen (Abb. 2). Eine Machbarkeitsstudie zur Instandsetzung, die zunächst auch den vollständigen Ersatz der charakteristischen Gewächshäuser in Betracht zog, begann 2005. Daraus resultierte der Auftrag für die Instandsetzung an die ARGE Botanik (Architekturbüros Hubacher Peier und Haerle Hubacher, Zürich). Ein von ihr geführtes Expertenteam verfolgte Lösungsansätze, die den architektonischen Gestus der Anlage der 1970er-Jahre zugleich respektieren und pflegen, ihre technische Funktionalität aber verbessern sollten. Obwohl die Kuppeln nicht als denkmalpflegerisches Schutzobjekt klassiert sind, setzte man die Prämisse, sie in ihrer Erscheinung möglichst wenig zu beeinträchtigen. Aus der engen Verknüpfung ihrer Struktur und Hülle, besonders aber der Wechselwirkung mit dem Gedeihen der Pflanzen, entstand ein Anspruch, der mit Standardlösungen nicht erfüllt werden konnte. Der Weg zur Realisierung führte über einen Prototyp, bei dem die bestehende Einfachverglasung lediglich erneuert und mit einem raumseits eingehängten, transluziden Membrankissen als thermische Isolation ergänzt wurde. Da das Ergebnis bau-

### KUPPELN IM GEWÄCHSHAUSBAU

Wissenschaftliches Denken, gärtnerische Experimente und die praktische Anwendung der Werkstoffe Eisen und Glas bereiteten die grosse Blüte des Gewächshausbaus im 19. Jahrhundert vor. Sphärische Konstruktionsformen spielten dabei eine wichtige Rolle.

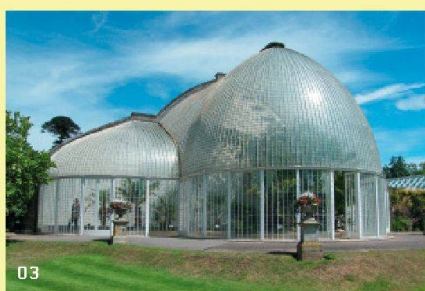
Schon früh hatten sich die Entwicklungswege von Schau- und profanen Glashäusern für Kultur und Aufzucht getrennt. Im beginnenden 19. Jahrhundert differenzierte man spezifische Raumformen für Exoten, etwa Ananas-, Teichrosen- oder Palmenhäuser, die räumlich auf die Physiognomie der jeweiligen Spezies reagierten und das entsprechende Klima künstlich bereitstellten. Ein Pionier des modernen Gewächshausbaus war der schottische Gärtner, Landschaftsarchitekt, Theoretiker und Publizist John Claudius Loudon (1783 bis 1843). Loudon erforschte sowohl das Detail, insbesondere die Verglasungsprofile, als auch die Grossform. Ein wichtiges Kriterium war der Schattenwurf der Konstruktion, der durch die bis dahin ungekannte Filigranität eiserner Profile minimal gehalten werden konnte. Ein weiteres Kriterium war der Lichteinfall. Loudon propagierte die *curvilinear façade*, die eine dem Sonnenlauf entsprechende Krümmung aufwies. Dadurch trafen Lichtstrahlen meist senkrecht auf die Glasoberfläche, was den Verlust durch Reflexion geringer hielt als beim Pultdach.

Loudon beeinflusste den Bau wegbereitender, sphärischer Gewächshäuser (Abb. 3), zudem publizierte er seine experimentellen Bauten und idealtypischen Entwürfe.

Gärtner, Unternehmer, Ingenieure und Architekten führten seine Prinzipien weiter. Kuppelformen wurden als Solitäre in Gartenanlagen gesetzt oder bekrönten grosse Glashauskomplexe. Das Prinzip der *curvilinear façade* wurde unter anderem von Sir Joseph Paxton beim Bau des eleganten Chatsworth conservatory ab 1836 aufgenommen, wenn auch in Holz und Glas.

Sphärische und kuppelförmige Gewächshäuser verbreiteten sich auf den britischen Inseln sowie auf dem Festland und wurden bis ins 20. Jahrhundert hinein gebaut. Doch gerade in ihrer strengen, strukturellen Ausformulierung der Frühzeit stellen sie sich in ihrer bemerkenswertesten Form dar, in der Technologie, Entdeckergeist und das Streben zur Bewahrung des Natürlichen zu einer poetischen Idee vereint waren.

**03** Ein Anfang der 1840er-Jahre erbautes Palmenhaus in der Bauweise nach Loudon ist in Bicton Gardens, Devonshire, erhalten geblieben (Foto: Flickr.com/ Mark A C Photos)



physikalisch noch nicht überzeugte und mineralisches Glas wegen seines Gewichts nicht infrage kam, entschied man sich schliesslich für den Neuaufbau einer doppelten, aussenliegenden Verglasungsebene aus Acryl. Darin wurden bauphysikalische, strukturelle, aber auch montagetechnische Belange zu einer funktionalen und ästhetischen Einheit mit dem Bestand zusammengeführt.

### MODIFIKATION DER KOPPLUNG VON HÜLLE UND TRAGSTRUKTUR

Anstelle von Glas und Eisen – Werkstoffe, die den Gewächshausbau zu Beginn des 19. Jahrhunderts revolutionierten (vgl. Kasten links) – sind in den Kuppeln Aluminium und Kunststoff (PMMA) kombiniert. In ihrem Zusammenwirken sind diese in ihren Eigenschaften so unterschiedlichen Werkstoffe nicht problemlos. So zeigten die Ecken der 40 Jahre alten Gläser eine durch Zwängungen bei Temperaturdehnung bedingte Rissbildung, zudem waren sie unter UV-Einfluss versprödet, weshalb sie nur noch eingeschränkt als Schubfelder funktionierten. Dem wirkt nach der Instandsetzung nun einerseits eine neue, elastische Form der Kopplung entgegen, andererseits die Wahl des PMMA, die den bestmöglichen Kompromiss aus hoher Lichttransmission und der Absorption materialschädigender Wellenlängen darstellt.

Für die Instandsetzung wurden Doppelglaspaneele mit Randverbund entwickelt, die aus zwei miteinander verklebten PMMA-Scheiben bestehen und somit ein geschlossenes Element bilden (Abb. 8). Entscheidend für die Kraftübertragung zwischen neuem Glaselement und bestehender Primärstruktur ist eine elastische Klebefuge aus Spezialsilikon, die einen genau definierten Bewegungsgrad zulässt, denn die thermische Ausdehnung von PMMA ist ca. zehnmal höher als bei mineralischen Gläsern. Die signifikante, schon im Ursprungszustand vorhandene Wölbung der Gläser federt ebenfalls einen Teil ihrer Temperaturdehnung ab und steift die Elemente in sich aus.

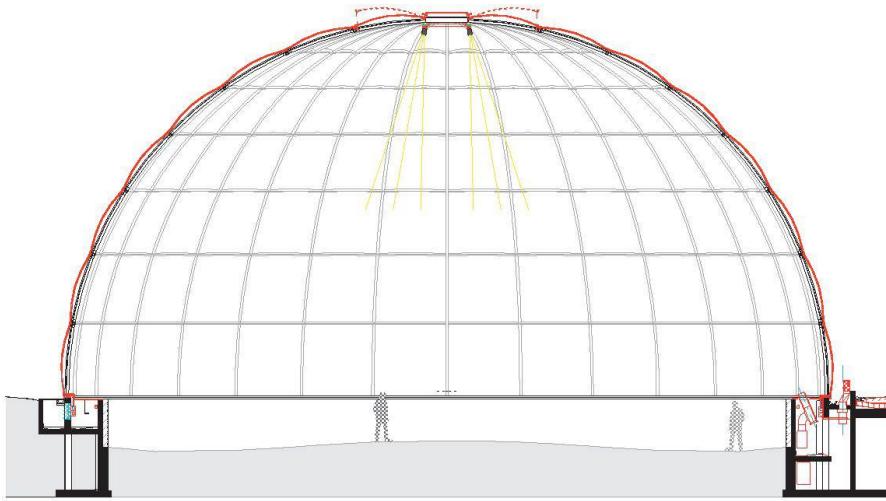
Der insgesamt schwerere Aufbau der neuen Hülle, eine infolge des verbesserten U-Werts (vgl. Kasten S. 16), erhöhte Schneelast und Alterungsprozesse in der Aluminiumlegierung der über 600 Gussknoten erforderten eine Stabilisierung der Tragkonstruktion. Die Ingenieure von Walt + Galmarini brachten deshalb eine Ringvorspannung mit Stahlseilen entlang mehrerer unterer Latituden auf (Abb. 10). Die Vorspannkraft hält die Knoten in allen Gebrauchszuständen unter Druck und minimiert so das Risiko von spröden und spontanen Zugbrüchen.

### EIGENER BELÜFTUNGSKREISLAUF FÜR DIE HÜLLE

PMMA ist nur bedingt gas- und dampfdicht. Die übliche Füllung des Scheibenzwischenraums mit Inertgas wäre daher nicht dauerhaft. Der Isolationseffekt wird stattdessen durch eine Luftschicht erreicht, wobei eingedrungener Wasserdampf kontrolliert aus dem Scheibenzwischenraum abgeführt werden muss. Dazu wurde ein eigener Belüftungskreislauf mit miniaturisierten Installationen eingerichtet, der in dieser Form hier erstmals angewendet wird. In die untere Reihe der Paneele wird über eine Ringleitung Luft eingeblasen. Da diese jeweils abgeschlossene Einheiten bilden, sind sie untereinander mit speziellen Tüllen verbunden, die den inneren Luftstrom in der Vertikalen weiterleiten, bis er rings um das obere Kuppelauge gesammelt und durch das Grundprofil, das den tragenden Aluminiumrohren aufgesattelt ist, zurückgeführt wird (Abb. 8). Die Luft wird getrocknet und gefiltert, da nicht nur eindringender Dampf, sondern auch Feinstaub die Lichtdurchlässigkeit beeinträchtigen würde. Ein zusätzlicher Effekt wird im Ausgleich von Temperaturspitzen innerhalb der Aussenhaut erwartet.

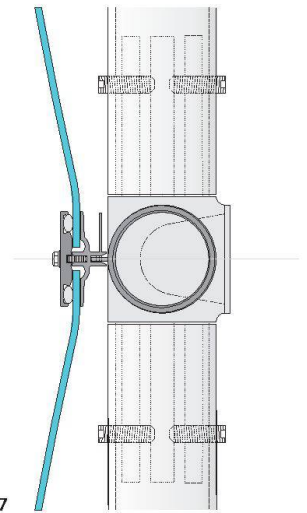
### INTERAKTION VON PFLANZEN UND TECHNIK

Die Konditionierung des Pflanzenraums bildet ein davon getrenntes System, in dem die technisch regulierten Komponenten Temperierung, Belüftung und Befeuchtung mit der natürlichen Licht- und Wärmeeinstrahlung sowie den Aktivitäten der Pflanzen selbst in Wechselwirkung stehen. Pflanzen sind in der Lage, Luftfeuchtigkeit und Umgebungstemperatur durch gezielte Transpiration zu beeinflussen. Im Aufzeigen solcher Anpassungsmechanismen an die klimatischen Bedingungen ihrer natürlichen Habitats liegt auch ein neuer didaktischer Schwerpunkt in den Schaugewächshäusern.

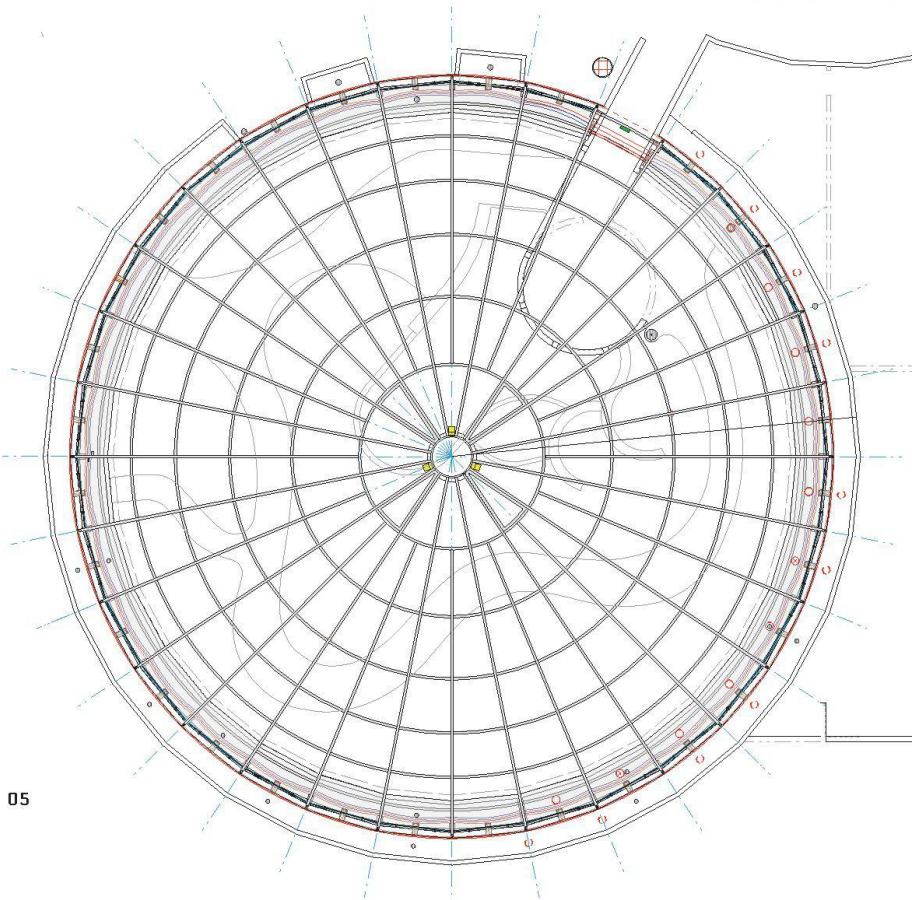


04

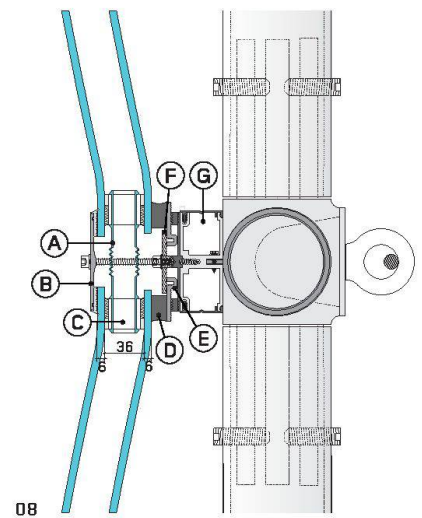
0 1 2 5m



07



05



08

- A Vertikale Scheibenspülung (Silikontülle)
- B Aluminiumabdeckleiste
- C PMMA-Randverbund
- D Silikonfuge
- E Aluminiumrandprofil
- F Klemmelement
- G Grundprofil

04 Schnitt Tropenhaus

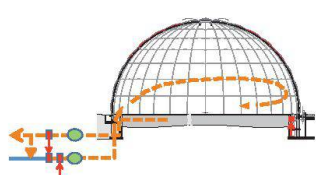
05 Grundriss Tropenhaus

06 Über rings um die Kuppelbasis angeordnete Spezialdüsen kann Aussenluft direkt oder vorgeheizt zugeführt, die Luft umgewälzt sowie über neue Klappen um das Kuppelauge gelüftet werden. Die Heizwärme wird mittels Gasheizung im Hauptgebäude erzeugt (Grafik: Getec)

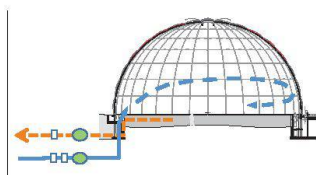
07 Die Kopplung von Acrylglasscheiben und Tragstruktur erfolgte vor der Instandstellung durch Klemmung zwischen zwei Aluprofile, von denen das innere auf einem Steg des lastabtragenden Aluminiumrohrs aufsass

08 Bei der Instandstellung wurden die doppelten Acrylglasscheiben mit Randverbund (C) über eine elastische Silikonfuge (D) mit einem umlau-

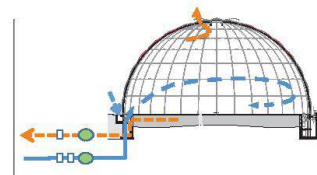
fenden Aluminiumrandprofil (E) zu einem Element verklebt. Mittels punktuell angesetzter Klemmelemente (F) wird direkter Kraftschluss zwischen Rand- und Grundprofil (G) hergestellt. Über Silikontüllen (A) kann Luft durch die Scheibenzwischenräume der Elemente strömen (Pläne: Haerle Hubacher)



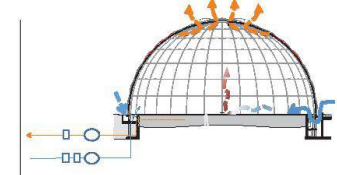
Heizen über Lufterhitzer und Heizkörper (rot)



Kühlen mit Lüftung



Kühlen mit Lüftung und mit Klappen (Konvektion)



Kühlen mit Klappen (Konvektion), ohne Lüftung

Heizen

Kühlen/Lüften

06

## STANDARDISIERTE METALLSYSTEME IM KUPPELBAU

Seit dem frühen 19. Jahrhundert sind leichte Kuppeln in industrialisierten Metallbauweisen ausgeführt worden. Als nach dem 2. Weltkrieg neue Werkstoffe und Halbzeuge ins Blickfeld der Konstrukteure gelangten, wurden diese vermehrt zur Grundlage typisierter Metallbauten. Bauformen auf Kreisgeometrie erschlossen sich dabei ein besonders universelles Einsatzgebiet. Neben Anbietern für verglaste Kuppelsysteme wie IBG, deren Produkte in den USA ab Katalog bestellt werden konnten und etwa als Poolüberdachung verwendet wurden, sind auch diejenigen zu nennen, die geodätische Strukturen auf den Markt brachten. Hier steht Synergetics Inc. voran, ein Unternehmen, dessen Gründung auf den US-amerikanischen Ar-

chitekten und Konstrukteur Richard Buckminster Fuller (1895–1983) zurückgeht. Die bekannteste von Fuller realisierte Kuppel ist die kugelförmige «Biosphère», die 1967 zum Symbol der Weltausstellung in Montreal wurde.

T.C. Howard, ein Fuller nahestehender Ingenieur, entwickelte dessen Gedanken weiter und lancierte standardisierte Modelle auf dem US-Markt. Ein Exemplar einer solchen geodätischen Kuppelkonstruktion, hergestellt von Charter Industries, ist im Vitra Design Museum in Weil am Rhein zu besichtigen.

Strukturen nach geodätischen Prinzipien lassen sich relativ einfach aus abgelängtem Halbzeug, häufig Rohrprofilen ohne weitere Bearbeitung, und

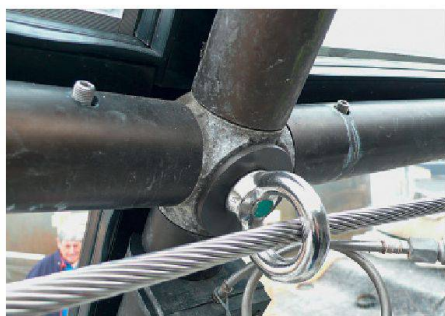
Knotenelementen zusammensetzen. Das IBG-Domsystem, wie es im Botanischen Garten der Universität Zürich steht, verkörpert dagegen einen anderen konstruktiven Ansatz. Wie bei den meisten Kuppeln nach Buckminster Fuller basiert die Konstruktion zwar auf Halbzeugen, die jedoch zusätzlich umgeformt (gekrümmt) sind. Während sich eine geodätische Netzgeometrie der sphärischen Form nur annähern lässt, wird sie im IBG-Domsystem erreicht. Die Elemente der Aussenhaut müssen dabei einer zweisinnigen Krümmung folgen, während sie im geodätischen System aus einfacheren, planen Elementen bestehen können. Als Konsequenz setzte IBG mit Acrylglas ein leicht umformbares Material für die Aussenhaut ein.

**09** Die neuen Lüftungsklappen um das Kuppelauge (Foto: Tuchschnid AG)

**10** Die Ringvorspannung mit Stahlseilen entlang den unteren horizontalen Rohren der Tragkonstruktion hält die Gussknoten unter Druck (Foto: Autor)



09



10

Das Lüftungskonzept wurde erstmalig bei der 2003 eingeweihten Masoalalhalle im Zoo Zürich (Gautschi Storrer Architekten, Zürich) angewandt und nun im Rahmen der Instandsetzung auf die Schauhäuser des Botanischen Gartens übertragen. An der Fassade umlaufende Spezialdüsen, die entweder Aussenluft zuführen oder selber Raumluft ansaugen können, sorgen für eine gute Durchmischung der Raumluft, um Schichtungen mit hohen lokalen Luftfeuchtigkeiten und Kaltluftseen zu verhindern. Je nach Tages- und Jahreszeit wird mit Radiatoren geheizt, Aussenluft zur Kühlung und Feuchtigkeitsregulierung zugeführt oder Luft umgewälzt. Das System, das ohne Kältemaschine auskommt, erfordert ein fließendes Ineinandergreifen verschiedener Mechanismen, etwa beim Wechsel von freier Thermik zu mechanischer Lüftung (Abb. 6). Insgesamt soll sich mit der optimierten Hülle (U-Werte, Lüftung, solarer Gewinn) der Energieverbrauch um etwa die Hälfte reduzieren.

## LANDSCHAFT UND BEPFLANZUNG

Die ursprünglichen Wege im Innern wurden durch einige Seitenpfade ergänzt, die innere Topografie und ihre Ausstattungselemente aber weitgehend beibehalten. In den bisher als Tropen, Subtropen und Savanne ausgewiesenen Hemisphären werden nach der Wiedereröffnung im Frühjahr 2013 neue Pflanzengemeinschaften des Tieflands (mit Regenwald), des Bergwalds und der Trockengebiete der Erde angesiedelt. Temperaturverlauf, Feuchtigkeitsgehalt der Luft und Luftbewegung unterscheiden sich dementsprechend. Die Bewässerung wird zum grössten Teil mit Regenwasser gedeckt, das in einer 250m<sup>3</sup> grossen Zisterne gesammelt wird.

Die Kuppelform birgt aus botanischer und gärtnerischer Perspektive durchaus auch Schwierigkeiten. So kann der Schattenwurf hoher Pflanzen, die der Raumform entsprechend eher im Zentrum angesiedelt sind, ihre kleineren Nachbarn in der Peripherie benachteiligen. Umgekehrt führt die Höhenstaffelung der Pflanzen zu einem visuell harmonischen Übergang zwischen Innen- und Aussenraum.

## DAS GEWÄCHSHAUS ALS GESAMTKUNSTWERK

In kaum einem Gebäudetypus sind natürliche und technische Prozesse enger verknüpft als im Gewächshaus. Wie schon das gusseiserne Palmenhaus im alten Botanischen Garten der Universität Zürich lässt sich der Komplex der Kuppelgewächshäuser in die über 200-jährige Tradition moderner Schaugewächshäuser einreihen. Die Instandsetzung verändert zwar das Erscheinungsbild, indem sie der Struktur mehr Kontrast und Härte verleiht, respektiert aber ihren konstruktiven und funktionalen Zusammenhang. Ein Teil der ursprünglichen Einfachheit der Konstruktion verschwindet, da sie nun mit zusätzlichen Funktionen angereichert wird. Dass sich die Instandsetzung trotzdem schon jetzt als gelungen darstellt, führt die erfolgreiche Interaktion von Architekten, Spezialisten und Unternehmern in einem komplexen Planungsprozess vor Augen – eine Tatsache, die man sich im Umgang mit vergleichbaren, industriell gefertigten Bauten der 1960er- bis 1970er-Jahre häufiger wünschen würde.

Andreas Buss, Dr. sc. ETH, Architekt SIA, Zürich, buss@lutzbuss.ch