

Zeitschrift: Tec21
Band: 139 (2013)
Heft: 13-14: Energiezentrale Bern

Werbung

Nutzungsbedingungen

Die ETH-Bibliothek ist die Anbieterin der digitalisierten Zeitschriften. Sie besitzt keine Urheberrechte an den Zeitschriften und ist nicht verantwortlich für deren Inhalte. Die Rechte liegen in der Regel bei den Herausgebern beziehungsweise den externen Rechteinhabern. [Siehe Rechtliche Hinweise.](#)

Conditions d'utilisation

L'ETH Library est le fournisseur des revues numérisées. Elle ne détient aucun droit d'auteur sur les revues et n'est pas responsable de leur contenu. En règle générale, les droits sont détenus par les éditeurs ou les détenteurs de droits externes. [Voir Informations légales.](#)

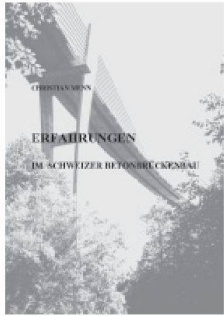
Terms of use

The ETH Library is the provider of the digitised journals. It does not own any copyrights to the journals and is not responsible for their content. The rights usually lie with the publishers or the external rights holders. [See Legal notice.](#)

Download PDF: 22.11.2024

ETH-Bibliothek Zürich, E-Periodica, <https://www.e-periodica.ch>

ERFAHRUNGEN VON CHRISTIAN MENN



Christian Menn: Erfahrungen im Schweizer Betonbrückenbau. Forschungsauftrag Astra 2011/008_004, VSS Bericht 1376, Nov. 2012. 29.5 x 20.8 cm. 101 Seiten, 51 Abb., Softcover. Bericht gratis zum Download unter: www.mobilityplatform.ch/de/shop/show-item/product/11215/search/Menn/

Christian Menn befasst sich seit über 55 Jahren als Projektverfasser, Juror, Hochschullehrer und Normenschaffender mit Brückenbau und hat heute in der Schweiz die grösste theoretische und praktische Erfahrung im Betonbrückenbau. Seine Bogenbrücken in

Graubünden, die Felsenaubrücke in Bern, die Ganterbrücke am Simplon sowie die Sunnibergbrücke bei Klosters haben die Brückenbaukunst in der Schweiz nachhaltig geprägt. Seine Brückenentwürfe im Ausland, vor allem in Nordamerika, erreichten mit der im Jahre 2003 eröffneten, auch international viel beachteten Bunker Hill Bridge in Boston – die inzwischen ein erstrangiges Wahrzeichen dieser Metropole an der US-Ostküste geworden ist – einen Höhepunkt.

In seinem Bericht «Erfahrungen im Schweizer Betonbrückenbau» zeigt Christian Menn die Bedeutung von Entwurf, Brückenkonzept und Wettbewerben auf. Der Bericht beschreibt und bewertet zahlreiche Brücken, insbesondere signifikante Bogenbrücken vor 1950. Er geht auf Entwicklungsschübe auf den Gebieten der Vorspannung, der Traglastberechnung und Dauerhaftigkeit (Bewehrungskorrosion) in der zweiten Hälfte des 20. Jahrhunderts ein und erläutert grund-

sätzliche Konzeptideen von Brücken nach 1950. Die Folgerungen enthalten wertvolle Empfehlungen für Zielsetzungen beim modernen Brückenentwurf und Brückenbau.

Der informative Bericht lebt von den aus einer persönlichen Sichtweise und Erfahrung heraus beschriebenen Brücken des Autors und anderer Brückenbauer. Der Text ist spannend und prägnant geschrieben und fokussiert auf das Wesentliche. Die vielen persönlichen Erwägungen und teilweise hart formulierten Beurteilungen des Autors regen zum kritischen Denken an, gerade weil sie gewisse, heute etablierte und normierte «Regeln» in Frage stellen.

Mit Christian Menns Bericht «Erfahrungen im Schweizer Betonbrückenbau» steht ein reichhaltiges Vermächtnis zur Verfügung, das alle Brückenbauer respektvoll und dankend entgegennehmen dürfen.

Dr. Eugen Brühwiler, Prof. ETH Lausanne (EPFL), eugen.bruehwiler@epfl.ch

Ist Ihre Küche schon eine Schweizer Sehenswürdigkeit?

Piatti
Die Schweizer Küchenmacher



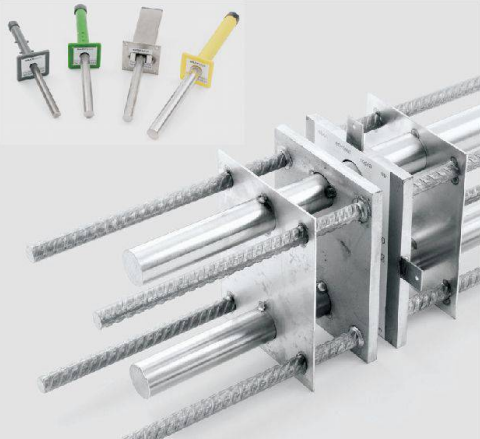
BASYS

Wir haben das Know-how

BASYDOR

Querkraftübertragende
Dorne

- ▼ Mit dem neuen LDS Last-Distributionssystem
- ▼ Optimale Kräfteinleitung in den Betonkörper



Sicher ist Sicher – damit alles stimmt!
www.basys.ch



BASYS AG | Industrie Neuhofer 33 | 3422 Kirchberg | Tel. 034 448 23 23

Bau Systeme

LS Lenzlinger
Doppelböden

Lösung. Leistung. Leidenschaft.

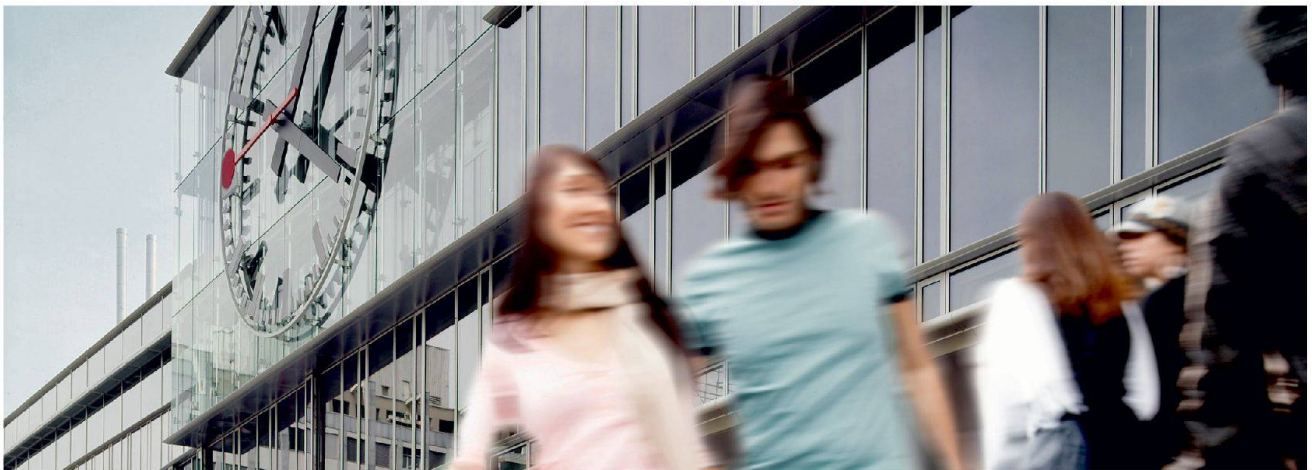


Neu - Bodensystem mit integriertem Heiz-/Kühlregister

Lenzlinger Söhne AG | Seestrasse 64 | 8610 Uster | www.lenzlinger.ch

Fassaden | Holz/Metall-Systeme | Fenster und Türen | Briefkästen und Fertigteile | Sonnenenergie-Systeme | Beratung und Service

Schweizer



Schön in Form und energetisch wegweisend.

In den Fassaden von Schweizer stecken über 60 Jahre Know-how.

Ob bei Neubauten oder Sanierungen: innovative und energieeffiziente Fassaden und die Nutzung der Sonnenenergie sind unsere Spezialität. Wir planen und bauen für Sie mit erstklassigen Materialien, umfassender Beratung und hochqualifizierten Fachleuten. Und liefern just-in-time. Mehr Infos unter www.schweizer-metallbau.ch oder Telefon 044 763 61 11.

Ernst Schweizer AG, Metallbau, CH-8908 Hedingen, Telefon +41 44 763 61 11, info@schweizer-metallbau.ch, www.schweizer-metallbau.ch



GEMEINDE oberlunkhofen

Präqualifikation Testplanung «Andermatt-Areal»

**Ausschreibung Planerwahlverfahren
zur Testplanung «Andermatt-Areal», Oberlunkhofen**

Veranstalter

Gemeinderat Oberlunkhofen
Zugerstrasse 20
8917 Oberlunkhofen

Objekt

Testplanung «Andermatt-Areal», Oberlunkhofen
Arealfläche: ca. 111 Aren

Auftragsart

Dienstleistungsauftrag
Die Ausschreibung richtet sich an ein Planerteam, mindestens bestehend aus Vertreterinnen und Vertreter folgender Fachdisziplinen: Städtebau/Architektur, Landschaftsarchitektur

Vergabeverfahren

Selektives Verfahren
In einem Präqualifikationsverfahren werden drei interdisziplinäre Planerteams ausgewählt, die für die zweite Stufe, die Testplanung eingeladen werden.
Die Testplanung untersteht nicht dem öffentlichen Beschaffungsrecht. Die öffentliche Ausschreibung erfolgt demnach freiwillig.

Aufgabe

Das «Andermatt-Areal» soll vielfältige Nutzungen, eine hohe Lebens- und Arbeitsqualität sowie eine gute städtebauliche Konzeption erhalten. Es ist vorgesehen, das zentral gelegene Areal gesamtheitlich, auf die übergeordneten Planungen und Konzepte abgestimmt, zu entwickeln. Auf der gemeindeeigenen Parzelle soll zudem das Projekt «Wohnen im Alter» realisiert werden. Zur Klärung der vielschichtigen Rahmenbedingungen an die Gebietsentwicklung soll eine Testplanung mit drei interdisziplinär zusammengesetzten Planerteams durchgeführt werden.

Ausführungstermin

Testplanung: 28. Mai bis 5. November 2013

Bezug der Unterlagen

Die Bewerbungsunterlagen sind per E-Mail anzufordern bei:
gemeindekanzlei@oberlunkhofen.ch

Einreichung der Bewerbungen

Die Bewerbungsunterlagen müssen bis am 12. April 2013 eingetroffen sein beim:
Gemeinderat Oberlunkhofen
Zugerstrasse 20
8917 Oberlunkhofen

Vermerk: «Präqualifikation Testplanung Andermatt-Areal»

Verfahrenssprache

Deutsch

Entschädigung

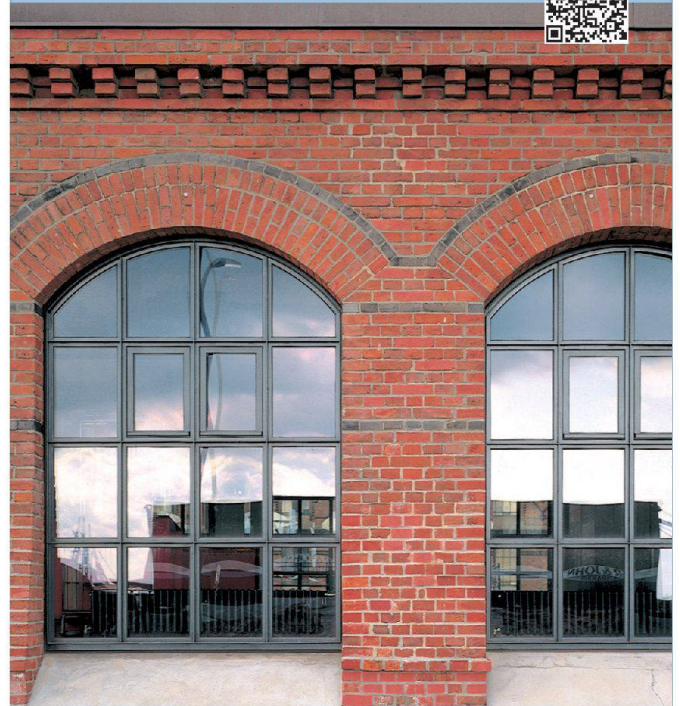
Für die 1. Stufe (Präqualifikation) wird keine Entschädigung ausgerichtet.

Auswahlkriterien

siehe Pflichtenheft zur Präqualifikation

Oberlunkhofen, 1. März 2013

Holt bewährte Baukunst zurück in die Zukunft



Janisol Arte

Bauen im Bestand: Das filigrane Stahlprofilssystem überzeugt mit zeitlosem Design, fortschrittlichem Wärmeschutz und einer einfachen Verarbeitung.

So lassen sich Industrie- und Loftverglasungen originalgetreu sanieren. Zudem setzt Janisol Arte dank dezenter Profile stilvolle Akzente im modernen Wohnungsbau.

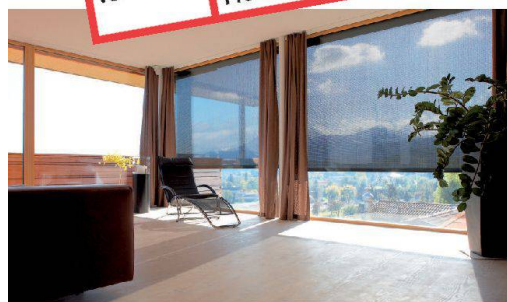
Als mehrfach ausgezeichnetes Stahlprofilssystem macht Janisol Arte historische Gebäude fit für die Zukunft.

JANSEN

www.jansen.com/arte



agentur-amfugliani.com



Schützen Sie sich vor zu viel Sonne. Und zwar automatisch gut. Als einer der führenden europäischen Hersteller für Sonnenschutz bieten wir Ihnen sogar Lösungen, mit denen Sie die Sonne zum Energiesparen nutzen können. Setzen auch Sie auf

Systeme von Griesser und damit auf den richtigen, energie-technisch sinnvollen Sonnenschutz. Interessiert? Rufen Sie uns einfach an. **Griesser Sonnenschutz – automatisch gut.**

Griesser AG. Schweizer Qualität seit 1882.
Tänikonstrasse 3, 8355 Aadorf, Infoline 0848 841 258
info@griesser.ch, www.griesser.ch

