

Zeitschrift: Tec21
Herausgeber: Schweizerischer Ingenieur- und Architektenverein
Band: 139 (2013)
Heft: 33-34: Komposition und Raum

Wettbewerbe: Wettbewerbe

Nutzungsbedingungen

Die ETH-Bibliothek ist die Anbieterin der digitalisierten Zeitschriften. Sie besitzt keine Urheberrechte an den Zeitschriften und ist nicht verantwortlich für deren Inhalte. Die Rechte liegen in der Regel bei den Herausgebern beziehungsweise den externen Rechteinhabern. [Siehe Rechtliche Hinweise.](#)

Conditions d'utilisation

L'ETH Library est le fournisseur des revues numérisées. Elle ne détient aucun droit d'auteur sur les revues et n'est pas responsable de leur contenu. En règle générale, les droits sont détenus par les éditeurs ou les détenteurs de droits externes. [Voir Informations légales.](#)

Terms of use

The ETH Library is the provider of the digitised journals. It does not own any copyrights to the journals and is not responsible for their content. The rights usually lie with the publishers or the external rights holders. [See Legal notice.](#)

Download PDF: 01.04.2025

ETH-Bibliothek Zürich, E-Periodica, <https://www.e-periodica.ch>

WETTBEWERBE

OBJEKT/PROGRAMM	AUFTRAGGEBER	VERFAHREN	FACHPREISGERICHT	TERMINE
Erweiterungsbau Schule, Rupperswil	Gemeinde Rupperswil Organisator: Kohli + Partner 5610 Wohlen	Projektwettbewerb, mit Präqualifikation, für Architekten	Elisabeth Boesch, Miroslav Sik, Josef G. Zangger	Bewerbung 23.8.2013 Abgabe 14.3.2014 (Pläne) 21.3.2014 (Modell)
www.kohli-partner.ch				
Neubau Schulhaus, Hunzenschwil	Gemeinde Hunzenschwil Organisator: Kohli + Partner 5610 Wohlen	Projektwettbewerb, mit Präqualifikation, für Architekten	Elisabeth Boesch, Miroslav Sik, Josef G. Zangger	Bewerbung 30.8.2013 Abgabe 7.3.2014 (Pläne) 14.3.2014 (Modell)
www.kohli-partner.ch				
Studie Turnhalle und Erweiterung Primarschule, Boppelsen	Primarschulgemeinde 8113 Boppelsen	Studienauftrag, mit Präqualifikation, für Architekten Inserat S. 39	Keine Angaben	Bewerbung 31.8.2013 Abgabe 29.11.2013
info@herbert-oberholzer.ch				
Neubau Mehrzweckhalle und Schulraumerweiterung, Kollbrunn	Gemeinde Zell, 8486 Rikon Organisator: Immopro AG 8034 Zürich	Projektwettbewerb, mit Präqualifikation, für Architekten	Jakob Steib, Roger Biscioni, Ernst Huggler	Bewerbug 6.9.2013 Abgabe 20.1.2014
www.simap.ch (ID 102519)				
Renovation und Sanierung Schulanlage, Nyon	Stadt Nyon Organisator: Pont 12 Architectes 1006 Lausanne	Studienauftrag, mit Präqualifikation, für Architekten	Claude Uldry, Patrik Troesch, Christophe Rime, François Jolliet, Blaise Tardin	Bewerbung 6.9.2013 Abgabe 31.1.2014 (Pläne) 7.2.2014 (Modell)
www.simap.ch (ID 101887)		s i a IN PRÜFUNG		
Neubau Mehrzwecksaal, Alterswohnungen und Heizzentrale, Léchelles	Gemeinde Léchelles Organisator: Bovet Jeker Architectes 1700 Freiburg	Projektwettbewerb, offen, für Architekten	Alexandre Clerc, Jean-Luc Grobety, Cyrill Haymoz, Bernard Imboden, Blaise Tardin	Abgabe 18.10.2013
www.simap.ch (ID 101210)				
Neubau Schulzentrum, Villars-sur-Glâne	Gem. Villars-sur-Glâne Organisator: Page Aloys, Geneviève & Frédéric Architectes 1705 Freiburg	Projektwettbewerb, offen, für Architekten	Graeme Mann, Jacqueline Pittet, Andreas Reuter, Mona Trautmann	Abgabe 25.10.2013 (Pläne) 8.11.2013 (Modell)
www.simap.ch (ID 100826)		s i a GEPRÜFT – konform		

Weitere laufende Wettbewerbe finden Sie unter espa.zum.ch
Wegleitungen zu Wettbewerbsverfahren: www.sia.ch/142i

DAS PRIMAT DES NUTZENS



01–02 Siegerprojekt mit städtebaulich umstrittenem Spitalturm: «Arcadia» von giuliani.hönger architekten. (Modellfotos: Ruedi Walti; Visualisierungen: Projektverfasser)



giuliani.hönger architekten gewinnen den Wettbewerb für die Erneuerung des Klinikums 2 des Universitäts-spitals Basel. Ihr funktionaler Entwurf ist eine moderne Interpretation des 40 Jahre alten Bestandsbaus. Um den Juryentscheid ist mittlerweile eine heftige Diskussion entbrannt.

(af) Schrille Töne aus Basel: Auf die aufgeregte öffentliche Jurierung des Landhof-Wettbewerbs (TEC21 25/2013) folgt bereits der zweite öffentlich breit diskutierte Basler Wettbewerb. Das Zürcher Architekturbüro giuliani.hönger als Kopf des Generalplanerteams hat den zweistufigen Projektwettbewerb für die Erneuerung des Klinikums 2 des Universitätsspitals Basel gewonnen. Kurz nach Bekanntgabe der Juryentscheidung kritisiert Jacques Herzog als Zweitplatziertes in einem Zeitungsinterview die städtebauliche Fehlentscheidung.¹

Auf den ersten beiden Plätzen stehen sich – und der benachbarten Basler Altstadt – jedenfalls zwei deutlich unterschiedliche städtebauliche Haltungen gegenüber. Auf

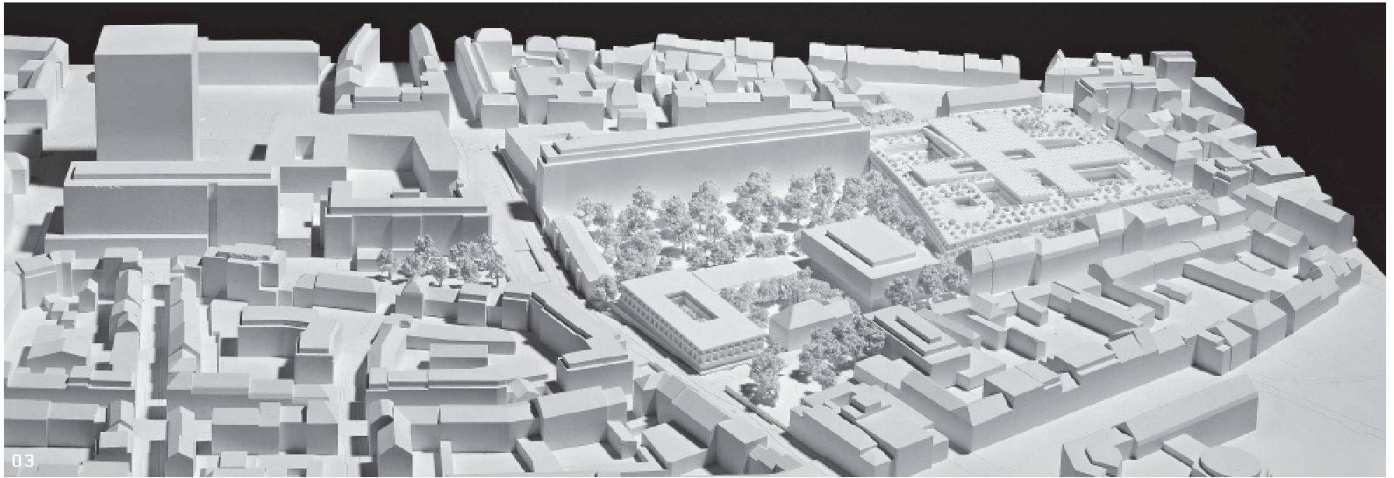
der Siegerseite zeigt das Projekt «Arcadia» von giuliani.hönger Architekten einen eher konventionellen Krankenhaustyp mit Behandlungsflachbau und Bettenhochhaus. Entgegen seinem Projektnamen ist das zweitplatzierte Projekt «Kazwei» von Herzog&de Meuron das mit Abstand niedrigste Projekt im Verfahren. Das Basler Architekturbüro hat hierbei seinen horizontalen Spitaltypus weiterentwickelt, den es bereits 2002 beim Rehab Basel realisiert hatte und mit dem es im vergangenen Jahr den Studienauftrag für das Kinderspital Zürich gewann.

Gemäss Jurybericht vereint das Siegerprojekt «einen starken städtebaulichen Beitrag mit einem hohen Mass an Nutzungsflexibilität, mit sinnvoll aufgezeigten Spitalprozessen und angemessener Wirtschaftlichkeit». Der zweite Preis wird für «den städtebaulichen Ansatz, den behutsamen Umgang mit dem historischen Erbe und die konsequente Umsetzung der sorgfältig erarbeiteten architektonischen Themen» gewürdigt.

Nach dem ersten Blick auf die Visualisierungen scheint der Fall klar: Während sich das Siegerprojekt «Arcadia» in eine nüchterne

und wenig subtil wirkende Rasterfassade hüllt, schmeichelt das Projekt «Kazwei» von Herzog&de Meuron dem Auge durch eine Teilung in einen überhöhten transparenten Sockelbereich mit Brise-soleil-artigen Betonstützen und eine leicht versetzt aufgelegte zweigeschossige Obergeschossplatte mit einer stark gegliederten Loggiafassade. Wie bei der Halle 3 für die Basler Messe überspielt diese Plattentektonik die Grösse des Baus.

Als Folge der öffentlichen Diskussion wurde inzwischen eine Interpellation im Grossen Rat des Kantons Basel Stadt eingereicht, die unter anderem das Ziel formuliert, die Projekte von giuliani.hönger und Herzog&de Meuron überarbeiten zu lassen. Gegen diesen Nachjurierungsversuch hat sich der SIA mit der Medienmitteilung «Der Juryentscheid muss gelten!»² zu Wort gemeldet (vgl. S. 28). Der SIA fordert, dass die Grundsätze des Schweizer Vergabewesens und der Entscheidung einer fachkompetenten Jury zu respektieren sind. Zu den Hintergründen der Entscheidung hat sich FachpreisrichterIn Silvia Gmür im Namen der Jury in einem Zeitungsartikel geäussert.³



03-04 Flächiger Flachbau mit betrieblich schwieriger Organisation und dunklem Eingangsgeschoss: «Kazwei» von Herzog & de Meuron.

Aber wie und wann kann heute eine rege öffentliche Diskussion über die Qualität von Projekten und Bauwerken geführt werden? Unumstritten ist wohl, dass die Qualität der gebauten Umwelt durch den Meinungsaustausch steigt und die Öffentlichkeit ein berechtigtes Interesse daran hat. Allerdings definiert das öffentliche Beschaffungsrecht einen Rahmen, den man nicht ausser Kraft setzen kann, ohne sich juristisch angreifbar zu machen. Von der Rechtssicherheit profitieren Auftraggeber- und Architektenschaft gleichermaßen. Dieses Gut sollten alle Beteiligten schützen, einschliesslich der unterlegenen Büros – auch wenn man Sympathien hegt für die urbanistische Zurückhaltung von Herzog&de Meuron gegenüber der Basler Altstadt und dem Klinikum 1 aus den 1920er-Jahren.

Anmerkungen

- 1 Tageswoche vom 6.6.2013: «Herzog: Ein neuer Turm ist völlig unverständlich.»
- 2 www.sia.ch/de/medien/detailansicht/article/wettbewerb-klinikum-2-in-basel-der-juryentscheid
- 3 <http://bazonline.ch/basel/stadt/Klinikum-2-Komplexitaet-und-Sorgfalt/story/27919006>

PREISE

1. Rang/Preis (85 000 Fr.): «Arcadia», giuliani.hönger architekten, Zürich; Caretta + Weidmann Baumanagement, Zürich; PGMM Schweiz, Winterthur; Dr. Lüchinger+Meyer Bauingenieure, Zürich; Appert & Zwahlen Landschaftsarchitekten, Cham; Aicher De Martin Zweng, Luzern; SYTEK, Binningen; Technik im Bau, Luzern
2. Rang/Preis (75 000 Fr.): «Kazwei», Herzog & de Meuron, Basel; Gruner, Basel; Institut für Beratungen im Gesundheitswesen (IBG), Aarau; Vogt Landscape, London; Amstein + Walthert, Zürich; Kiwi Systemingenieure und Berater, Dübendorf
3. Rang/Preis (50 000 Fr.): «The Edge», SAM Architekten und Partner, Zürich; blumergaignat, Küsnacht; Walt + Galmarini, Zürich; Atelier Girot, Gockhausen; Meierhans + Partner, Schwerzenbach; IBG B. Graf Engineering, Winterthur; Gemperle Kussmann, Basel
4. Rang/Preis (40 000 Fr.): «Wallace», Darlington Meier Architekten, Zürich; GMS Partner, Zürich-Flughafen; daniel pauli architektur.consulting, Villnachern; Schnetzer Puskas Ingenieure, Zürich; Haag Landschaftsarchitektur, Zürich; RMB Engineering, Zürich; Hefti.Hess.Martignoni, Zürich; RMB Engineering, Zürich
5. Rang/Preis (30 000 Fr.): «Margino», HPP, Stuttgart; b+p baurealisation, Zürich;

Hospitaltechnik Planungsgesellschaft, Krefeld; Arbeitsgemeinschaft Knippers Helbig / Mayer-Vorfelder und Dinkelacker, Stuttgart; club L94 Landschaftsarchitekten, Köln; gb consult, Basel

ÜBRIGE TEILNEHMENDE 2. STUFE

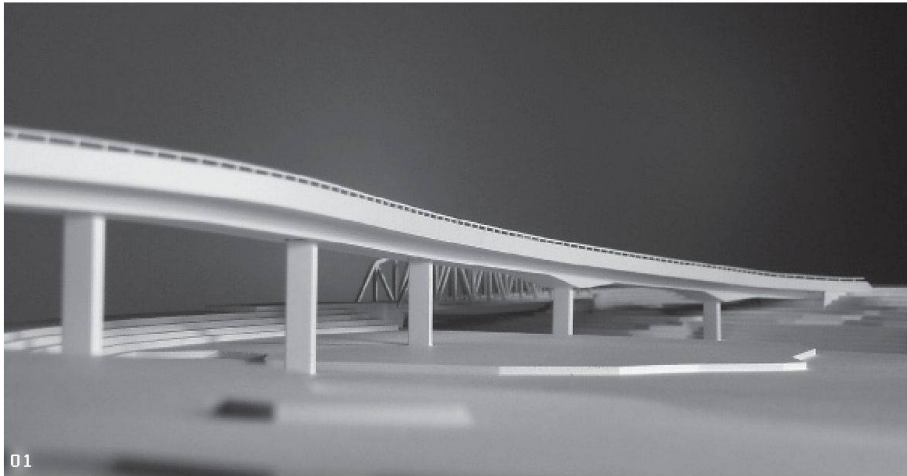
gmp Generalplanungsgesellschaft, Hamburg; Rapp Arcoplan / Butscher Architekten / Steinmann & Schmid Architekten, Basel

JURY

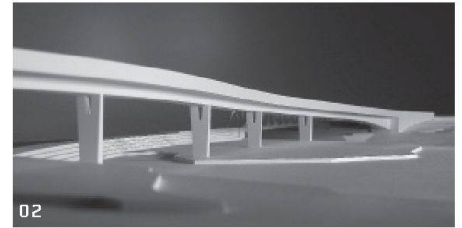
Fachpreisgericht: Fritz Schumacher, Kantonsbaumeister BS (Vorsitz); Thomas Blanckarts, Leiter Hochbauamt BS; Silvia Gmür, Architektin, Basel; Stefan Traxler, Architekt, Frankfurt; Gerard Prêtre, Architekt, Zürich; Barbara Holzer, Architektin, Zürich; August Künzel, Landschaftsarchitekt, Basel; Willy Nützi, Leiter Projektmanagement II Hochbauamt BS (Ersatz)
Sachpreisgericht: Hans-Peter Wessels, Bau- und Verkehrsdepartement BS; Werner Kübler, Direktor USB; Michael Plüss, Verwaltungsratspräsident USB; Roland Geiser, Bau- und Raumplanung USB; Roel Goffin, Mitglied des Verwaltungsrats USB; Mario Da Rugna, Leiter Bereich Personal & Betrieb USB (Ersatz)

Weitere Informationen: espa.tum.ch

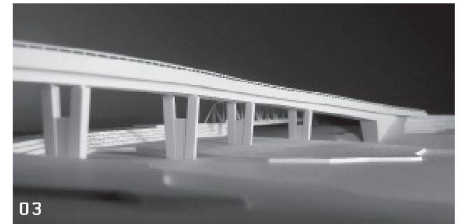
BODENSTÄNDIGER BOGEN UMS DORF



01



02



03

01 Siegerprojekt «Mudest», 02 «CLAR» und 03 «Capricorn». (Modellfotos: Lukas Meier)

In Ilanz ist eine 270 m lange Brücke über den Vorderrhein geplant. Um das Zentrum zu entlasten, soll der Verkehr aus der Val Lumnezia direkt in die Oberalpstrasse fliesen. Das kantonale Tiefbauamt hat im Frühjahr 2013 einen Wettbewerb für das Bauwerk ausgelobt, den die Arbeitsgemeinschaft von Chitvanni+Wille mit Casutt Wyrsch Zwicky gewonnen hat. Die Churer Büros meistern die schwierigen Rahmenbedingungen mit bewährter Technik und zurückhaltender Gestaltung.

(cvr, ms) Ilanz weist eine lange Geschichte auf: Bereits 1289 wird die Siedlung erstmals als Stadt genannt. Seine Lage an einem wichtigen Flussübergang und am Kreuzungspunkt von Passwegen sicherte dem Ort lange Zeit eine bevorzugte wirtschaftspolitische Stellung in der Surselva. Doch mit aufkommendem Verkehr zeigte sich die Kehrseite der zentralen Lage: Heute durchqueren Feriengäste auf ihrer Fahrt ins Lugnez den Ort, und Lastwagen voller Valserwasser passieren das historische Städtchen auf dem Weg ins Unterland.

ENGE RAHMENBEDINGUNGEN

Dieser Verkehr soll nun um den historischen Kern gelenkt werden. Zwischen der Lugnez- und der Oberalpstrasse muss die neue Brücke mit der vorgegebenen horizontalen Linienführung zahlreiche Hindernisse überwinden: eine Quartierstrasse, Trassees der Rhätischen Bahn und den Vorderrhein. Die

Eisenbahn schneidet den Verlauf der Brücke in einem Winkel von knapp 30°, was eine relativ grosse Spannweite bedingt. Das Feld über den Fluss muss eine beachtliche Distanz von 46 m überbrücken. Zudem liegt im Untergrund unter grobkörnigem Rheinschotter auch noch feinkörniges Sediment aus dem ehemaligen Ilanzersee, und es muss mit gespanntem Grundwasser gerechnet werden. All diese einschränkenden Faktoren tragen dazu bei, dass sich die sechs beurteilten Projekte kaum voneinander unterscheiden. Der Spielraum der Ingenieure war klein. Umso mehr kam es bei der Entscheidungsfindung auf die Details an. Das Siegerprojekt trägt mit «Mudest» das rätoromanische Wort für Bescheidenheit als Titel. Ein gutes Leitmotiv für ein unaufdringliches und robustes Bauwerk der Verkehrsinfrastruktur.

BEWÄHRTE KONSTRUKTION

Der neunfeldrige, etwa 270 m lange und schwimmend gelagerte Durchlaufträger aus Spannbeton liegt auf kompakten, rechteckigen Pfeilern. Die beiden schiefen Stege im Trägerquerschnitt wollen sich dabei nicht so recht mit den eckigen Pfeilern zu einem Gesamtsystem fügen – vor allem im gevouteten Feld mit der Hauptspannweite von 48 m (Abb. 07 und 08). Bauingenieur Rafael Wyrsch von Casutt Wyrsch Zwicky erklärt die abweichende Geometrie: «Massivere Stützen, die sich der Form des Plattenbalkens anpassen, hätten die Durchlässigkeit der Ebene gestört, zumal die Brücke nur eine geringe Höhe aufweist. Wir haben deshalb bei den Scheibenstützen minimale Abmessun-

gen angestrebt. Die angeschrägten Stege lassen den Balken zudem im Schatten der Fahrbahnplatte verschwinden. Beides trägt dazu bei, dass die Brücke schlank erscheint.» In der Ansicht tritt so lediglich die 1.26 m starke Brüstungsmauer in Erscheinung, deren Höhe durch den Anprallschutz und aus Lärmschutzgründen vorgegeben ist. Die Pfeiler rücken in den Hintergrund und nehmen mit ihrem Rhythmus ohne grosse Gesten die Anforderungen von Topografie und Verkehrstechnik auf.

MINIMIERTER UNTERHALT

Über dem Flussbett bei der Hauptspannweite von 48 m vergrössern Vouten die Trägerhöhe von 1.50 m auf 2.20 m, und eine untere Kastenplatte verbindet die beiden Stege, was den Plattenbalken zu einem Hohlkasten ergänzt. Bei den restlichen Feldern nehmen verbreiterte Querträger die anfallenden Druckkräfte auf und leiten sie indirekt ab. Es sind aber die Auflager, die den Unterschied bei den erstplatzierten Projekten ausmachen: Die Pfeiler sind bei «Mudest» mono-



04 Strassenverlauf. (Visualisierung: TBA)

lithisch mit dem Balken verbunden. Wie der Pfeilerkopf im Brückenträger ist auch der Pfeilerfuss im Pfahlbänkett eingespannt. Dadurch müssen lediglich die Widerlager beweglich ausgebildet werden. Die Dilatationen verteilen sich gleichmässig auf die beiden mechanischen Fahrbahnübergänge, die Anzahl der unterhaltsintensiven Bauteile ist gering. Die beiden anderen Projekte in der Endrunde spannen die Fahrbahn auf einer Seite ein, benötigen daher entweder etliche Lager oder müssen nur schwer abschätzbare Pfahlkopfbewegungen zulassen. Ausserdem müssen sie mit einer doppelt so grossen Längenausdehnung am Übergang umgehen wie das Siegerprojekt. Bereits nächsten Januar sollen die ersten Fundamente im Flussbett erstellt werden. Die Arbeiten an der gesamten Umfahrung werden etwa vier bis fünf Jahre dauern und rund 7 Mio. Franken kosten.

PREISE

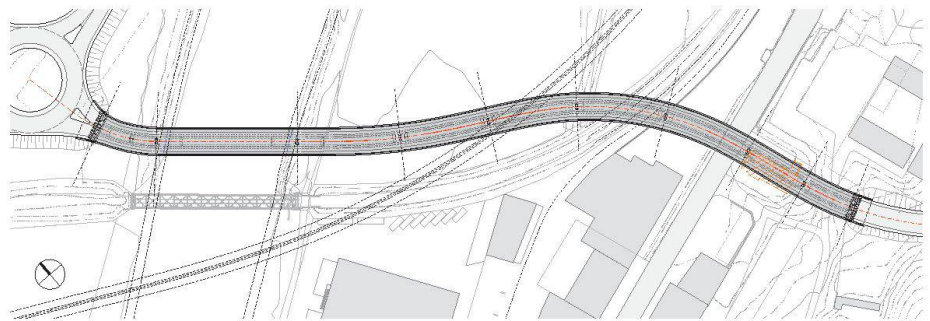
1. Preis (56 000 Fr.): «Mudest», Chitvanni + Wille, Chur, mit Casutt Wyrsch Zwicky, Chur
2. Preis (53 000 Fr.): «CLAR», dsp Ingenieure & Planer, Greifensee mit Edy Toscano, Chur
3. Preis (49 000 Fr.): «Capricorn», ACS-Partner, Zürich

ÜBRIGE TEILNEHMENDE

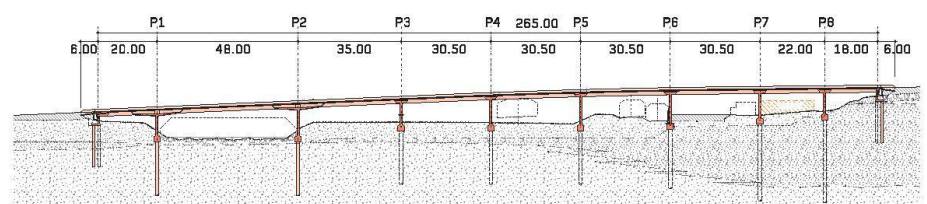
Lurati Muttoni Partner, Mendrisio mit Flückiger+Bosshard, Zürich
Leonhard, André und Partner, Stuttgart
Synaxis AG Zürich, Zürich

JURY

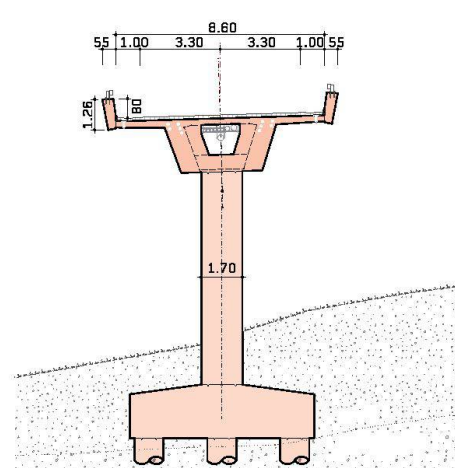
Heinz Dicht, Rino Caduff, Andrea Deplazes,
Heinrich Figi, Mathis Grenacher, Pascal Klein,
Heinrich Schnetzer, Roger Stäubli



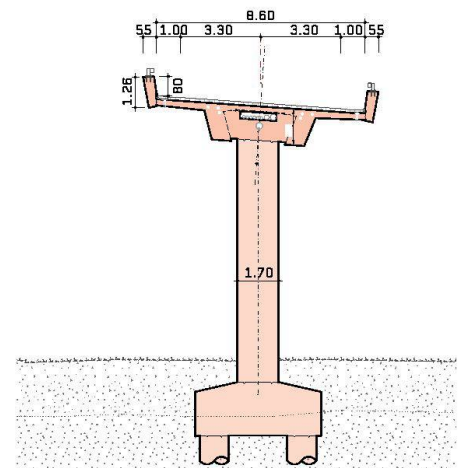
05 Situation, Mst 1:2500. (Pläne: Projektverfasser)



06 Längsschnitt, Mst 1:2500.



07 Querschnitt Pfeiler P2, Mst. 1:300.



08 Querschnitt Pfeiler P6, Mst. 1:300.

OUTSOURCING ENTLASTET

Drucken, rapportieren und objektbezogen abrechnen war noch nie so einfach wie heute. Hunderte von Architekten, Ingenieuren und Planern nutzen Tag für Tag die Plot- und Print-Infrastruktur sowie die Reporting-Lösungen von PLOTJET INHOUSE PLOT + PRINT und sparen so viel Zeit und Geld. Wann entlasten Sie sich? RUFEN SIE JETZT AN: 0848 555 550.

EINFACH DRUCKEN, rapportieren und fakturieren. Mit neuer Software für Mac und Windows.



PLOTJET
INHOUSE PLOT + PRINT

PLOTJET AG, INDUSTRIESTRASSE 55, 6300 ZUG
INFO@PLOTJET.CH, WWW.PLOTJET.CH, IHR PARTNER SEIT 1994