

Zeitschrift: Tec21
Herausgeber: Schweizerischer Ingenieur- und Architektenverein
Band: 139 (2013)
Heft: 37: Pier Luigi Nervi

Werbung

Nutzungsbedingungen

Die ETH-Bibliothek ist die Anbieterin der digitalisierten Zeitschriften. Sie besitzt keine Urheberrechte an den Zeitschriften und ist nicht verantwortlich für deren Inhalte. Die Rechte liegen in der Regel bei den Herausgebern beziehungsweise den externen Rechteinhabern. [Siehe Rechtliche Hinweise.](#)

Conditions d'utilisation

L'ETH Library est le fournisseur des revues numérisées. Elle ne détient aucun droit d'auteur sur les revues et n'est pas responsable de leur contenu. En règle générale, les droits sont détenus par les éditeurs ou les détenteurs de droits externes. [Voir Informations légales.](#)

Terms of use

The ETH Library is the provider of the digitised journals. It does not own any copyrights to the journals and is not responsible for their content. The rights usually lie with the publishers or the external rights holders. [See Legal notice.](#)

Download PDF: 19.03.2025

ETH-Bibliothek Zürich, E-Periodica, <https://www.e-periodica.ch>

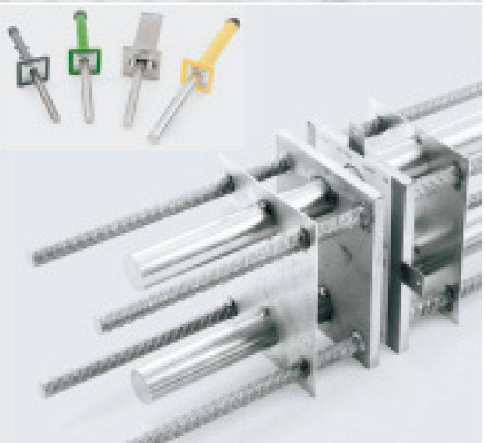
BASYS

Wir haben das Know-how

BASYDOR

Querkraftübertragende
Dorne

- ▼ Mit dem neuen LMS Last-Distributorsystem
- ▼ Hydraulische Kraftübertragung in den Betonträger



Bau Systeme

Sicher ist sicher – damit alle einstimmt
www.basys.ch



BASYS AG | Industrie Neuhof 53 | 8422 Kirchberg | Tel. 0041 44 53 23 23

Geländerbauteile INOX

- zum Strecken oder Klappen
- Wandhalter
- Glasfahrsysteme, Transponder
- Nutlaufsysteme
- LED-Systeme
- geschliffene Rund-, Quadrat- und Rechteckrohre
- geschliffener Stahlblech, Winkelblech und T-Profile



HANS KOHLER AG, Edelblech
Postfach 2021, CH-8022 Zürich
Tel. 044 297 11 11, Fax 044 297 11 10
E-Mail info@hanskoehler.ch www.hanskoehler.ch

KOHLER
HANS KOHLER AG ZÜRICH

ineltec.

10. – 13. September 2013
www.ineltec.ch



Lichttag

Do, 12. September 2013,
10.00 – 11.45 Uhr
Energieeffiziente
Lichtlösungen im Fokus

- Beleuchtungsindustrie: das neue energiepolitische Umfeld
- efflux – energieeffiziente Lichtlösungen im Zweckbau
- Intelligente Steuerungstechnologie für LED

Detailliertes Programm und Anmeldung:
www.ineltec.ch/forum



FVB

M.CH