

**Zeitschrift:** Tec21  
**Herausgeber:** Schweizerischer Ingenieur- und Architektenverein  
**Band:** 140 (2014)  
**Heft:** 7-8: Bauen für die Fachhochschulen

**Rubrik:** Panorama

### **Nutzungsbedingungen**

Die ETH-Bibliothek ist die Anbieterin der digitalisierten Zeitschriften. Sie besitzt keine Urheberrechte an den Zeitschriften und ist nicht verantwortlich für deren Inhalte. Die Rechte liegen in der Regel bei den Herausgebern beziehungsweise den externen Rechteinhabern. [Siehe Rechtliche Hinweise.](#)

### **Conditions d'utilisation**

L'ETH Library est le fournisseur des revues numérisées. Elle ne détient aucun droit d'auteur sur les revues et n'est pas responsable de leur contenu. En règle générale, les droits sont détenus par les éditeurs ou les détenteurs de droits externes. [Voir Informations légales.](#)

### **Terms of use**

The ETH Library is the provider of the digitised journals. It does not own any copyrights to the journals and is not responsible for their content. The rights usually lie with the publishers or the external rights holders. [See Legal notice.](#)

**Download PDF:** 19.03.2025

**ETH-Bibliothek Zürich, E-Periodica, <https://www.e-periodica.ch>**

WÄRMEVERLUSTE ÜBER FUNKTIONSÖFFNUNGEN

## Damit die Hülle wirklich dicht ist

Selbst bei gut gedämmten Gebäuden gibt es Wärmelecks. Wie hoch die Verluste über Funktionsöffnungen sind, hat nun eine Studie der Hochschule Luzern quantifiziert. Und auch Gegenmassnahmen sind in Arbeit.

Text: Benedikt Vogel

**J**e konsequenter die Hülle eines Gebäudes abgedichtet wird, desto geringer sind die Wärmeverluste. Doch absolut dicht lässt sich die Gebäudehülle nicht bauen. Neben den Türen durchdringen sie verschiedene Durchlässe: für Entlüftungsanlagen und Sanitärleitungen, innen liegende Dachentwässerungen, Liftschächte sowie Rohre für Luftzufuhr und Abgase von Verbrennungsanlagen. Auch wenn diese Funktionsöffnungen meist nur einen kleinen Querschnitt haben, entweicht durch sie aufgewärmte Luft und damit wertvolle Heizenergie. Diese Energieverluste wurden lange ignoriert oder als unerheblich eingestuft. Doch der Wunsch nach verbesserter Energieeffizienz hat die Funktionsöffnungen ins Bewusstsein gerückt. Forscher vom Zentrum für Integrale Gebäudetechnik (ZIG) der Hochschule Luzern für Technik und Architektur haben die Energieverluste nun in einer vom Bundesamt für Energie (BFE) unterstützten Studie untersucht und quantifiziert. Demnach beträgt der Wärmeverlust bis zu 5% des gesamten Heizenergiebedarfs eines Einfamilienhauses.

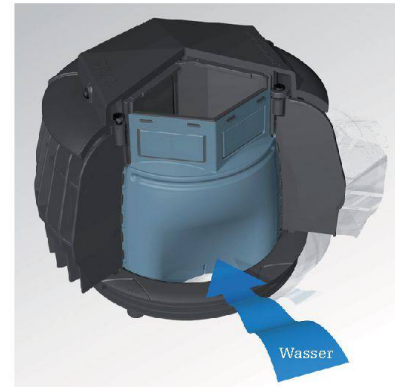
Dieser Wert gilt für ein gut isoliertes Minergie-P-Einfamilienhaus mit Schwedenofen, Küchenabluftanlage und Entlüftungsleitung für Sanitäranlagen. In Wirklichkeit dürften die Verluste aber noch höher liegen, denn die Studie hat Wärmeverluste durch Infiltration (Luftaustausch aufgrund von Druckunterschieden zwischen Innenräumen und Umgebung) nicht berücksichtigt. «Wenn der Wind weht und durch den entstehenden Sog warme Raumluft über den Kamin ins Freie strömt, können erhebliche Zusatzverluste an Energie entstehen», sagt Studienautor Serge Mattli.

Mittels eines Standardwerts werden diese Verluste schon heute für den Energiebedarfsnachweis berechnet. Wie zutreffend dieser Wert ist, lässt sich jedoch ohne detaillierte Untersuchung nicht beziffern. Eine wichtige Erkenntnis der Untersuchung: Die Energieverluste bei Funktionsöffnungen, über die beim WC-Spülen die Luft nachströmt, fallen besonders hoch aus: rund zehnmal höher als bei Funktionsöffnungen, die der Ventilation dienen. Das liegt daran, dass aus der Kanalisation relativ kalte Luft im Gebäude nach oben steigt und dort den geheizten Räumen – über die Rohroberfläche – Wärme entzieht.

Aus ihren Ergebnissen leiten die Wissenschaftler zwei Handlungsempfehlungen ab: «Um die Wärmeverluste zu minimieren, ist es ratsam, die Funktionsöffnungen nicht zu gross zu dimensionieren und die Rohre mit einer Dämmung zu versehen.» Werden die Rohre beispielsweise 25 mm gedämmt, halbieren sich die Wärmeverluste. Die Studie hat eine umfassende Datensammlung hervorgebracht, mit der Planer die Energieverluste durch Funktionsöffnungen abschätzen können, ohne selbst aufwendige Berechnungen durchzuführen. Die so erhobenen Wärmeverluste von Funktionsöffnungen können auch im Energiebedarfsnachweis nach Norm SIA 380/1:2009 berücksichtigt werden.

### Ventile reduzieren Verluste

Der Luzerner Architekt Giorgio Morandini will solchen Energieverlusten einen Riegel vorschieben. Er möchte vor allem bei den Bestandsbauten ansetzen und hat gemeinsam mit der Hochschule Luzern Ventile



Das Ventil wird anstelle eines Laubkorbs auf den Dachwasserablauf aufgesetzt. Regnet es nicht, ist die Membran geschlossen und verhindert Heizwärmeverluste. Bei Regen drückt das Wasser die elastische Membran nach innen, sodass es abfliessen kann.

mit elastischen, magnetischen Membranklappen entwickelt, die Wärmeverluste künftig stark vermindern sollen.

Die Ventile sollen bei drei wichtigen Arten von Funktionsöffnungen zum Einsatz kommen: beim Dunstrohr am oberen Ende des Sanitärfallstrangs, beim Ventilationsabluftrohr sowie beim innen liegenden Dachwasserablauf. Wie viel Energie die Ventile tatsächlich einsparen, soll 2014 ein Feldversuch unter Federführung der Hochschule Luzern zeigen. •

Benedikt Vogel, Journalist, im Auftrag des Bundesamts für Energie (BFE), vogel@vogel-komm.ch



#### Weitere Informationen

Zum Projekt: Rolf Moser, Leiter BFE-Forschungsprogramm Energie in Gebäuden, moser@enerconom.ch  
Zu den Ventilen:  
[www.oekag-energystop.ch](http://www.oekag-energystop.ch)

BUCHREZENSION

## Baukunst der Nachkriegsmoderne

Eine Neuerscheinung dokumentiert gute Bauten nach 1949 in Ost- und Westberlin. Das gewichtige und wichtige Buch vereint alte Bekannte, lange Vergessene und interessante Neuentdeckungen aus drei Jahrzehnten.

Text: Marion Wohleben

**G**ewichtig ist diese neue Publikation zur Berliner Nachkriegsmoderne nicht nur, was ihren Umfang betrifft, sondern auch durch die Menge an Informationen, die sie bietet: 262 architektonisch herausragende Bauten und Anlagen werden im Kontext ihrer Entstehungsbedingungen vorgestellt. Die Objekte sind nach 13 Bauaufgaben von Sakralbauten bis zu Plätzen und Grünräumen gegliedert und mit historischen und schönen neuen Fotografien illustriert.

Wichtig ist das als Architekturführer und Handbuch konzipierte Werk aus mehreren Gründen: Es erfasst auch kaum bekannte Bauten, die bisher höchstens von Fachleuten geschätzt wurden. Oft sind es diese ungeliebten und manchmal unbequemen Gebäude, die in Charakter und Bestand gefährdet sind. Zudem vermittelt der Band über die architektonisch relevanten Daten und Fakten hinaus viel Wissenswertes zur Geschichte der in der massgeblichen Zeit geteilten Stadt. Die 48 Autorinnen und Autoren nehmen mutige und meist nachvollziehbare Bewertungen vor, um Baukunst von Alltagsarchitektur zu trennen.

Das Schicksal der Bauten seit ihrer Fertigstellung, also der Umgang mit ihnen, wird in die Betrachtungen miteinbezogen. So listet der Steckbrief zu jedem Gebäude auf, ob es unter Denkmalschutz steht, ob es im bauzeitlichen Zustand erhalten, verändert oder gefährdet ist. Diese enge Verbindung von städtebaulichen, architektonischen und denkmalpflegerischen Fragen, die die Forschung und Lehre der Herausgeber prägt, war auch für die Arbeit an diesem von der Wüstenrot-Stiftung geförderten Projekt richtungsweisend.

Die Bauanalysen stützen sich auf langjährige Vorarbeiten des Netzwerks «denkmal!moderne» von Architekturhistorikerinnen und -historikern mit Zentrum an der Technischen Universität Berlin, das bereits Forschungen zur Nachkriegsmoderne vorgelegt hat.

### Ideologie und Architektur in Ost und West

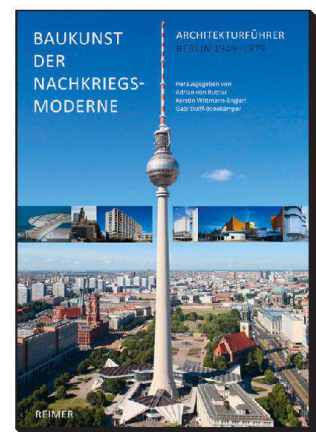
In der Einführung erörtern die Autorinnen und Autoren wichtige Fragen für die Berliner Situation: Wie gross war der Einfluss der politischen Ideologien auf das Bild und die Struktur der Stadt? Wie weit hat sich der Wettstreit der politischen Systeme in Bau- und Gegenbau architektonisch niedergeschlagen? Ist eine Unterscheidung von Ost- und Westmoderne allein anhand der Bauten möglich?

Um hier Verallgemeinerungen zu vermeiden, müssen die Bauten vor dem Hintergrund der jeweiligen geopolitischen Situation, der bodenrechtlichen, wirtschaftlichen, organisatorischen und technischen Bedingungen analysiert und beurteilt werden. Dafür, dass Architektur nicht im Formalen und Stilistischen aufgeht, liefern Berliner Bauten im Vergleich gute Beispiele. So konnte etwa der Osten nach 1950 den Baugrund im Stadtzentrum im sozialistischen Sinn kollektivieren und dem Wohnen widmen, etwa an der Stalinallee – seit 1961 Karl-Marx-Allee – mit Wohnbauten von Hans Henselmann. In Westberlin machte dagegen der Bevölkerungsschwund regelrechte «Entdichtungskonzepte» möglich, etwa im Hansaviertel.

Die Unterschiede, aber auch die wechselseitigen Einflüsse inner-

halb der Architekturszene der benachbarten, aber verfeindeten Systeme werden plausibel dargestellt. Das macht «Baukunst der Nachkriegsmoderne» zu mehr als einem normalen Architekturführer. Die Lektüre eröffnet ein vertieftes Verständnis der Bedeutungsschichten jüngerer Architektur und eine neue Sicht auf baukünstlerische Qualitäten der modernen Architektur in Berlin. •

Dr. Marion Wohleben, Kunsthistorikerin, wohleben@bluewin.ch



Adrian von Buttlar,  
Kerstin Wittmann-Englert,  
Gabi Dolff-Bonekämper (Hrsg.):  
**Baukunst der Nachkriegsmoderne. Architekturführer Berlin 1949-1979.** Dietrich Reimer Verlag, Berlin 2013. 459 Seiten, Abbildungen, Karten. 23.6×16.8 cm. ISBN 978-3-496-01486-7, Fr. 40.90



#### Buch bestellen

Schicken Sie ihre Bestellung an [leserservice@tec21.ch](mailto:leserservice@tec21.ch). Für Porto und Verpackung werden pauschal Fr. 8.50 in Rechnung gestellt.

TAGESLICHT AWARD 2014

## Licht gestaltet Räume

Am 4. März wird der höchstdotierte Architekturpreis der Schweiz verliehen. Der Award zeichnet Bauten aus, bei denen das Tageslicht integrierender Bestandteil des architektonischen Entwurfs ist.

Text: Judit Solt

**E**ine der meistzitierten Aussagen Le Corbusiers – «L'architecture est le jeu, savant, correct et magnifique des volumes sous la lumière» – bringt die Rolle des Lichts in der Architektur dramatisch auf den Punkt.<sup>1</sup> Der Propagandist des Neuen Bauens, Sigfried Giedion, doppelte wenig später nach: «Schön ist ein Haus, das unserem Lebensgefühl entspricht. Dieses verlangt LICHT, LUFT, BEWEGUNG; ÖFFNUNG.»<sup>2</sup>

Die Pioniere der modernen Architektur vertraten ihre Forderung nach Licht, Luft und Sonne mit einem geradezu missionarischen Eifer. Doch ihr Sendungsbewusstsein war nicht nur künstlerisch motiviert, sondern gründete auch in der Hygienebewegung des 19. Jahrhunderts. Deren pragmatische Erkenntnis, dass Tageslicht das Wohlbefinden des Menschen erhöht, ist bis heute unbestritten. Hinzu kommen in der zeitgenössischen Bau-

kunst die therapeutische Wirkung des Sonnenlichts und seine Bedeutung als Energiequelle.

Der Tageslicht Award – verliehen von der Velux Stiftung, dem Departement Architektur der ETH Zürich und dem Architekturrat der Schweiz – ehrt die herausragende Nutzung des Tageslichts in der Architektur. Die Kriterien betreffen die Ästhetik der Lichtführung, die Nachhaltigkeit und die Behaglichkeit. Die Siegerprojekte der letzten Jahre belegen indes, dass die gestalterische Qualität der Projekte im Zweifelsfall höher gewertet wird als die rein energetische Optimierung.

Der Preis wird heuer zum vierten Mal vergeben. Auch dieses Mal hat ein Nominatorengremium aus Fachmedien, Lehre und Praxis (dem auch die Autorin dieser Zeilen angehört) eine Auswahl von Gebäuden vorgeschlagen. Unter der Leitung von Marc Angélil, Architekt und ETH-Professor, wählte die Jury

einen Gewinner aus und beschloss, zusätzlich einen Ehrenpreis zu vergeben. Mit 100000 Franken für den Gewinner und 20000 Franken als Ehrenpreis ist der Tageslicht Award der höchstdotierte Architekturpreis der Schweiz. •

### Anmerkungen

1 Le Corbusier, *Vers une architecture*, Paris, 1923.

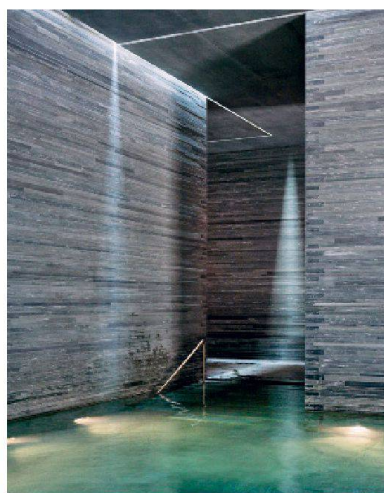
2 Sigfried Giedion, «Befreites Wohnen», in: *Stein Holz Eisen*, Jg. 43, 1929.



PREISVERLEIHUNG  
4. März 2014, 17.30 Uhr  
Kunsthaus Zürich, Vortragsaal



Bitte anmelden unter:  
[www.veluxstiftung.ch](http://www.veluxstiftung.ch)



Die bisherigen Gewinner, von links: das **Forum Chriesbach in Dübendorf** von Bob Gysin+Partner BGP Architekten (2007), die **Therme Vals** von Peter Zumthor (2010) und das **Kirchner Museum in Davos** von Gigon/Guyer (2012).

Mit einem Ehrenpreis ausgezeichnet wurden zudem Bearth & Deplazes mit Gramazio & Kohler und Cruz & Ortiz mit Giraudi & Wettstein (2007), Isa Stürm/Urs Wolf und James Turrell (2012) sowie Peter Märkli (2012).

## AUSSTELLUNG

## Mit Hermann Blumer auf dem Holzweg

Seit einem halben Jahrhundert erfindet der Appenzeller den Baustoff Holz neu. Eine Ausstellung in Teufen zeigt, wie weit er damit gekommen ist.

Text: Aldo Rota



Modell 1:50 der Dachkonstruktion der Eishalle Davos (1979), dahinter Demonstrationsmodell 1:1 eines Knotens der Tragkonstruktion des Tamedia-Gebäudes in Zürich.

**D**er Holzweg liegt in Teufen AR, genau im Mittelgeschoss des alten Zeughauses. Dort ist noch bis zum 9. März 2014 die von Ulrich Vogt konzipierte Ausstellung «Leidenschaftlich auf dem Holzweg. Hermann Blumer erfindet Holz in Waldstatt» zu sehen, oder besser, zu erleben.

Hermann Blumer, der weit über die Zimmermanns- und Holzarchitekturszene hinaus bekannte Appenzeller Holzbauvirtuose, Erfinder, Unternehmer, Berater, Koordinator, Projektpate und vieles mehr, braucht wohl nicht mehr vorgestellt zu werden – spätestens seit seiner Tragkonstruktion für den Tamedia-Neubau in Zürich von Shigeru Ban hat er nationale Bekanntheit erlangt. Höchste Zeit also, aus Anlass seines 70. Geburtstags am 20. November 2013 seinem Leben und Werk eine Ausstellung zu widmen. Und umso besser, wenn sich die aktuelle Schau ausserhalb der Konventionen bewegt, aneckt, andere Sichtweisen aufzeigt – wie es der

Gefeierte zeitlebens mit seiner Auffassung von Holzbau getan hat und weiterhin mit Leidenschaft tut.

### Keine normale Ausstellung

Auf dem Holzweg ist deshalb, wer einfach eine Ausstellung über Holzbauwerke erwartet oder eine Bildergalerie über Hermann Blumer. Natürlich gibt es das auch, werden die Bauten und Projekte des Meisters in Modellen, Plänen, Fotos von Heinrich Helfenstein, Toni Küng und anderen – darunter grosse «Stall-Fotos» von Katalin Déer und Nachtaufnahmen von Roland Bernath – und Skizzen auch gezeigt. Der Fabrikant Hermann Blumer begegnet den Besuchern bereits beim aus Blumer-Systemkomponenten aufgebauten temporären Vordach des Zeughauses.

Pièce de Résistance der Ausstellung ist das 1:50-Modell der Dachkonstruktion der Eishalle in Davos – ein nicht realisierter Entwurf Blumers von 1979 (er hätte auf die Betonstümpfe einer um 1970 von

Heinz Hossdorf entworfenen Stahlkonstruktion aufgesetzt werden sollen). Ergänzt wird die Werkschau durch eine über die Ausstellung verteilte Mustersammlung, die den Baustoff Holz in all seinen Erscheinungsformen be-greifbar macht.

Aber Kurator Ulrich Vogt hat noch ganz eigene Vorstellungen darüber, wie Blumers Holz-Bau-Kunst einem breiteren Publikum vermittelt werden kann – auf dem Weg über Kunst etwa, die sich nicht unmittelbar als Kunst offenbart, die vielleicht buchstäblich herausgeschält werden muss. Sein Holzweg zieht sich im Mittelgang über die gesamte Gebäudelänge hin und versammelt «eingeholzte Objekte» der Künstler Gabriela Brühwiler, Pascal Lampert, Ursula Palla und Stefan Rohner: mehr oder weniger banale Gegenstände aus den unterschiedlichsten Materialien, konsequent und bis zum Exzess mit Holzmustern verkleidet und dadurch verfremdet – ein Konzept, das durch ein vollständig mit Holzmustern verkleidetes Auto auf dem Vorplatz angekündigt wird. Weitere Akzente setzen die raffinierten Holzkonstruktionen von Ueli Frischknecht und eine dreidimensionale Raumzeichnung von Fridolin Schoch. Insgesamt präsentiert das Zeughaus Teufen eine kleine, aber verblüffend vielschichtige und hintergründige Auseinandersetzung mit dem Phänomen Hermann Blumer und seinem Werkstoff, dem einheimischen Holz.

### Ein stimmiges Gebäude

Dazu kommt, dass der Ausstellungs-ort ein Glücksfall ist. Das repräsentative Gebäude, das Baumeister Jakob Schefer von 1852 bis 1855 nach Plänen des Architekten Felix Wilhelm Kubly für den Kanton Appenzell

Ausserrhoden erstellte – und das 2012 von den Architekten Ruedi Elser und Felix Wettstein respektvoll restauriert und modernisiert wurde –, ist die stimmige Behausung für eine Holzbauausstellung.

Damit ist insbesondere der Dachstuhl angesprochen, der mit einem konstruktiven Leckerbissen aufwartet: Die Decke über dem Erdgeschoss und die Zwischendecken sind mittels hölzerner Hängesäulen an der Tragkonstruktion des Giebeldachs abgehängt – ein Gesellenstück der beteiligten Zimmerleute. Diese anspruchsvolle Konstruktion war erforderlich, weil das Erdgeschoss stützenfrei sein musste, um der Appenzell-Ausserrhoder Artillerie ungehindertes Manövrieren zu ermöglichen. Bemerkenswert sind auch die massiven Treppen an den Gebäudeenden. Darüber sind seinerzeit «an einem Ende die Bürger hinaufgestiegen und am anderen Ende als Soldaten hinabgestiegen», wie

Kurator Ulrich Vogt die ursprüngliche Funktion des Gebäudes in Erinnerung ruft. An den Geländern ist auch der Konflikt zwischen Sicherheitsnormen und Denkmalpflege ablesbar: Die Holzgeländer sind in der ursprünglichen Höhe rekonstruiert worden, doch das genügt den aktuellen Sicherheitsnormen nicht. Die Architekten setzten deshalb einen Handlauf aus walzrohen Eisenprofilen in der «richtigen» Höhe obendrauf – was nicht allen gefiel. Als Kritik «verholzten» die Künstler der Ausstellung nun den Stahl.

Das Zeughaus beherbergt auch ein der einheimischen Baumeisterfamilie Grubenmann gewidmetes Museum. Die Modelle, Pläne und weitere Exponate dieser Sammlung mit überregionaler Ausstrahlung lassen die meist nicht mehr erhaltenen Brücken, Dachstühle und Turmhelme der Appenzeller neu aufleben. Zu begrüssen ist dabei der Ansatz, die überquerten Täler zu



**AUSSTELLUNG**  
«Leidenschaftlich auf dem Holzweg. Hermann Blumer erfindet Holz in Waldstatt»  
Bis 9. März 2014 im  
Zeughaus Teufen.  
[www.zeughaus-teufen.ch](http://www.zeughaus-teufen.ch)

modellieren und damit auch die Untersicht der Brücken einsehbar zu machen. Es ist wohl nicht abwegig, den jetzt unter demselben Dach präsentierten Hermann Blumer in eine Reihe mit den Zimmerleuten, Architekten, Ingenieuren und Unternehmern der Grubenmann-Dynastie im 18. Jh. zu setzen, sie alle als Brüder im Geist des Holzbaus zu sehen.

Neben der Ingenieurskunst werden als Dauerausstellung noch Werke des Appenzeller Landschafts- und Porträtmalers Hans Zeller (1897–1983) gezeigt. Die Charakterköpfe lassen etwas von der Gewitztheit und Hartnäckigkeit erkennen, die einen Appenzeller wie Hermann Blumer auch heute noch auszeichnen. •

## Keramik schafft einzigartige Lebensräume!

Ein Fest für die Sinne: Keramikplatten und Mosaik in einer bezaubernden Vielfalt an Farben, Formen, Materialien und Texturen. Lassen Sie sich beraten!

keramik-  
einzigartig.ch

 Ceramics of Italy  
[www.laceramicaitallana.it](http://www.laceramicaitallana.it)

 MAPEI  
[www.mapei.ch](http://www.mapei.ch)

 SPV Schweizerischer Plattenverband  
ASC Association Suisse du Carrelage  
ASP Associazione Svizzera delle Piastrelle  
[www.plattverband.ch](http://www.plattverband.ch)

