

Zeitschrift: Tec21
Herausgeber: Schweizerischer Ingenieur- und Architektenverein
Band: 140 (2014)
Heft: 37: Ikonisierte Moderne

Artikel: Hommage an einen Vergessenen
Autor: Sauer, Marko
DOI: <https://doi.org/10.5169/seals-390753>

Nutzungsbedingungen

Die ETH-Bibliothek ist die Anbieterin der digitalisierten Zeitschriften. Sie besitzt keine Urheberrechte an den Zeitschriften und ist nicht verantwortlich für deren Inhalte. Die Rechte liegen in der Regel bei den Herausgebern beziehungsweise den externen Rechteinhabern. [Siehe Rechtliche Hinweise.](#)

Conditions d'utilisation

L'ETH Library est le fournisseur des revues numérisées. Elle ne détient aucun droit d'auteur sur les revues et n'est pas responsable de leur contenu. En règle générale, les droits sont détenus par les éditeurs ou les détenteurs de droits externes. [Voir Informations légales.](#)

Terms of use

The ETH Library is the provider of the digitised journals. It does not own any copyrights to the journals and is not responsible for their content. The rights usually lie with the publishers or the external rights holders. [See Legal notice.](#)

Download PDF: 26.11.2024

ETH-Bibliothek Zürich, E-Periodica, <https://www.e-periodica.ch>

FRÜHE MODERNE IN WINTERTHUR

Hommage an einen Vergessenen

Hermann Siegrist legte in den 1930er-Jahren einen avantgardistischen Wurf hin, danach verschwand er in der Versenkung. Eine Renovation lässt sein Hauptwerk neu erstrahlen und ruft sein Talent in Erinnerung.

Text: Marko Sauer



Nach dem Umbau erscheint die **Betonstruktur wie 1932** – obwohl die Hälfte der Fläche erneuert werden musste.

Z

um Abschluss der Sanierung im Oktober 2013 erhielt Benjamin Widmer ein besonderes Geschenk: Seine Freunde haben dem jungen Architekten den Rindsorhaarpinsel eingerahmt, mit dem er die Wände im Innern seines Hauses gestrichen hatte. Eine äusserst zeitraubende Tätigkeit, doch Widmer wollte den Duktus der Hand auf dem Anstrich der Ölfarbe sehen. Die Farbe mit einem Roller aufzutragen hätte zu einer homogenen Oberfläche geführt, und um einen Maler damit zu beauftragen, fehlten ihm die Mittel. Der zierliche Pinsel steht für die Mühen der letzten Jahre. «Gut, dass ich nicht von Anfang an wusste, wie viel Arbeit bei dieser Sanierung auf mich zukommt», kommentiert Widmer die Schinderei. «Rückblickend muss ich sagen: Ich würde es nicht mehr machen.» Eine Koketterie, die man oft zu hören bekommt. Doch Benjamin Widmer meint es ernst. Dabei hat nur er selbst sich angetrieben – und mit unerbittlicher Akribie ein Schlüsselwerk der frühen Schweizer Moderne in Winterthur wieder zum Leben erweckt.

Die Siedlung des Architekten Hermann Siegrist aus dem Jahr 1932 liegt zwischen der Leimeneggstrasse und der Bahnlinie Richtung St. Gallen. Sie umfasst eine Fünferzeile und ein Doppelhaus, in dessen westlicher Hälfte Architekt Siegrist selbst lebte. Im Ausbau unterscheiden sich die Häuser: Das Wohnhaus der Familie Siegrist setzt dabei mit den durchgearbeiteten Details die Wohnvorstellungen der Moderne am radikalsten um (vgl. «Leben mit der Moderne», S. 30). Es wurde 1985 verkauft und ist heute noch weitgehend im Originalzustand erhalten. Die östliche Hälfte des Doppelhauses stand 2008 zum Verkauf: der Beginn der gemeinsamen Geschichte von Benjamin Widmer und dem Haus.

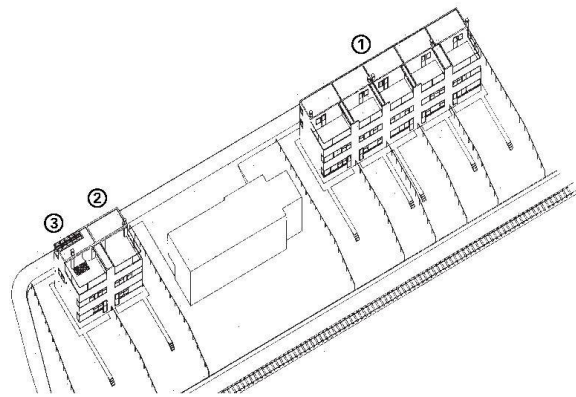
Die Siedlung stand noch nicht behördenverbindlich unter dem Schutz der Denkmalpflege, und aufgrund der guten Lage drohte das Haus in falsche Hände zu geraten: In der Fünferzeile belegt der Augenschein von aussen, dass nicht jeder Besitzer mit der Bausubstanz aus den 1930er-Jahren umgehen kann. Widmer versuchte zunächst, eine passende Institution zu finden, die das Haus hätte übernehmen und sanieren können. Doch als sich abzeichnete, dass er niemanden zu einem Kauf bewegen konnte, platzierte er selbst ein Angebot. Angesichts seiner beschränkten finanziellen Mittel rechnete er sich nur wenig Chancen aus – doch wider Erwarten bekam er den Zuschlag.

Der Wechsel der Zeit und der Moden

Nach der Freude über den überraschenden Kauf begann die Arbeit und das Leben auf einer Baustelle – zusammen mit seiner Partnerin, einer Journalistin, die geduldig den Staub der Bauarbeiten und den Perfektionismus des Architekten ertrug. Als Erstes wurde die Konstruktion geprüft. Das Flachdach war undicht, ebenso die Glasbausteine im Oberlicht des Treppenhauses. Die schlanke Fassade aus gerade mal 12 cm Sichtbeton hatte gelitten: Etwa die Hälfte der Fläche war von Abplatzungen betroffen, die Bewehrungsseisen korrodiert.

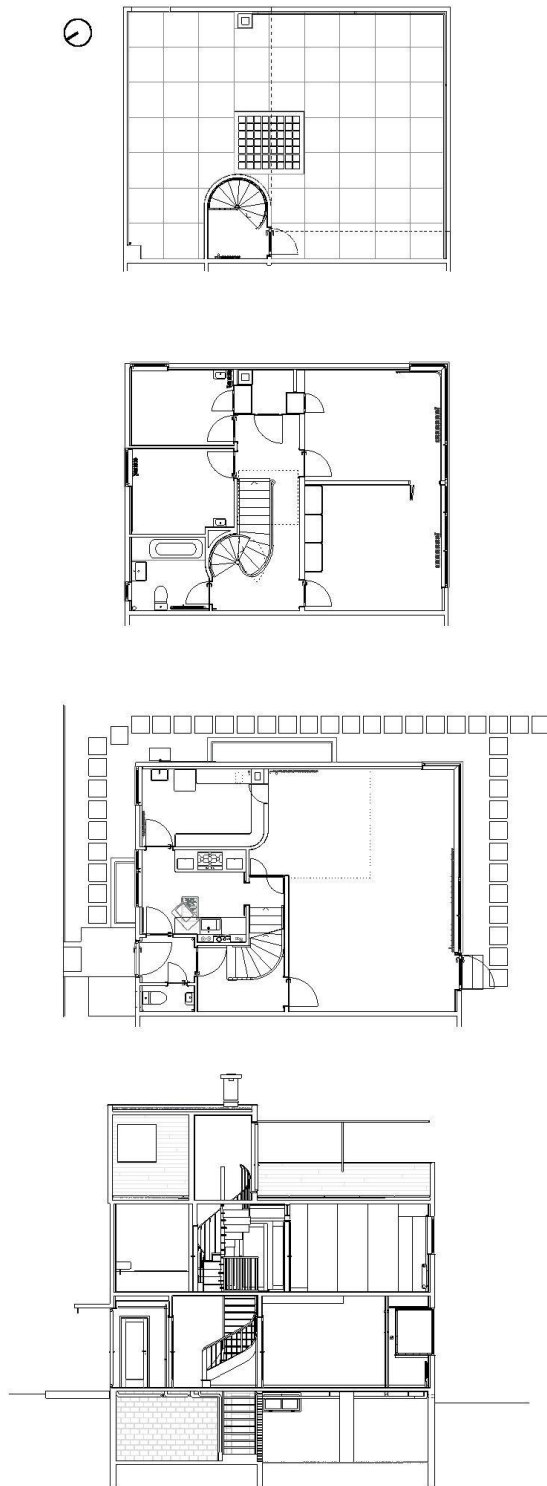
Die beiden Geschossdecken aus 9 cm Beton (bei einer Spannweite von bis zu 5,5 m) waren an der Grenze ihrer Tragfähigkeit und hingen im Mass ihrer Stärke durch.

Die Innendämmung bestand aus 4 cm Ondulex, einer mit bituminösen Stoffen imprägnierten Wellkartonplatte, die als verlorene Schalung eingelegt wurde. Das Material diente gleichzeitig als Dampfsperre. Ein 3 cm starker Zementputz hätte den Feuchteintrag regulieren sollen, doch die Isolation war komplett durchnässt und verlor damit ihre Dämmleistung. Mit der Feuchtigkeit zog ein modriger Geruch ein, der das Haus durchdrang. Seit der Erstellung war nie eine tiefgreifende Erneuerung erfolgt, jedoch waren die Oberflächen im Innern nach einigen kleineren Umbauten nicht mehr original: Schwarze Täfelung hing von den Decken; Rundbögen in den Durchgängen zeugten von veränderten Gestaltungsvorstellungen; auf der Terrasse lagen kleinformatige Betonverbundsteine anstelle der grossformatigen Platten; die Fenster wurden in den 1980er-Jahren ausgetauscht; die metallene Eingangstür war ersetzt worden. Am schwersten wog der Austausch der Eckverglasung durch ein Fenster mit Rahmen. Im ursprünglichen Zustand demonstrierte die Ecke, über dem Bandfenster schwebend, eindrücklich die Forderungen von Le Corbusier in seinen fünf Punkten: Befreit von der Last der restlichen Konstruktion fand die Fassade ihren eigenen Ausdruck.



Die Siedlung Leimenegg liegt direkt an der Bahnlinie gegen Osten und bildet mit dem Doppelhaus und der Fünferreihe ① eine prägnante Baustruktur. Benjamin Widmer konnte die östliche Hälfte ② des Doppelhauses erwerben, die westliche ③ bewohnte Hermann Siegrist, der Architekt der Siedlung, von der Erstellung 1932 bis zu seinem Tod 1975 selbst.

Widmer sondierte nicht nur im Objekt selbst nach den originalen Befunden – insbesondere die Farben konnte er häufig eruieren –, sondern studierte auch die Literatur und historische Dokumente. Als wertvolle Quelle diente ihm die Monografie von 1982, in der das ehemalige Wohnhaus von Hermann Siegrist akribisch dokumentiert wurde.¹ Darin konnte er Details und Konstruktionen nachschlagen, und da ein wesentlicher Teil der Publikation die Möblierung umfasste, war die Entwurfsabsicht Siegrists gut dokumentiert. Die Moderne zeigte sich an der Leimeneggstrasse als ein Gesamtkunstwerk, das das ganze Leben durchdrang.



Grundrisse Dachgeschoss, Obergeschoss, Erdgeschoss, Schnitt. Alle Pläne im Mst. 1:200.

Den Schnitt durch das Gebäude dominiert die geschwungene Treppe – der erste Teil in Holz, hinauf aufs Dach in Metall. Im Obergeschoss ist in der Trennwand zwischen Gang und südlichem Zimmer das bestehende Stahlprofil ersichtlich.

Die Grundrisse blieben weitgehend unverändert: Lediglich die Schwingtüre neben der Küche ist neu, die Vorratskammer hat eine Durchreiche bekommen, und die Falttür im Obergeschoss wurde vom Gang an die Fassade verlegt.

Detaillierte Rekonstruktionen ...

Dieser Haltung verpflichtet, machte sich Benjamin Widmer an die Arbeit. Er strebte eine Sanierung an, die sich auf dem Mittelweg bewegt zwischen der radikalen Version von Siegrists Wohnhaus und der «gemütlicheren» Version seines eigenen Hauses – Holztreppe anstelle der Metallstiege, gestemmte Türen mit Holzrahmen statt der Metallzargen mit ebenen Türblättern. Als Erstes wich das Ondulex. Stattdessen baute Widmer 6 cm Porenbeton ein und liess einen Putz mit einem grossen Anteil an Verunreinigungen aufbringen, um gleich nach der Renovation die Wärme und Patina eines Altbaus zu erhalten. Wo die originalen Farbtöne nicht zu ermitteln waren, griff er auf die Farbpalette von Le Corbusier zurück. Das Resultat ist verblüffend: Einmal mehr wird das Bild der weissen Moderne widerlegt. Vom sumpfgünen Linoleumboden bis zum rosa Badezimmer und der hellblauen Küche zeigt das von aussen nüchtern wirkende Haus im Innern seine liebevolle Seite.

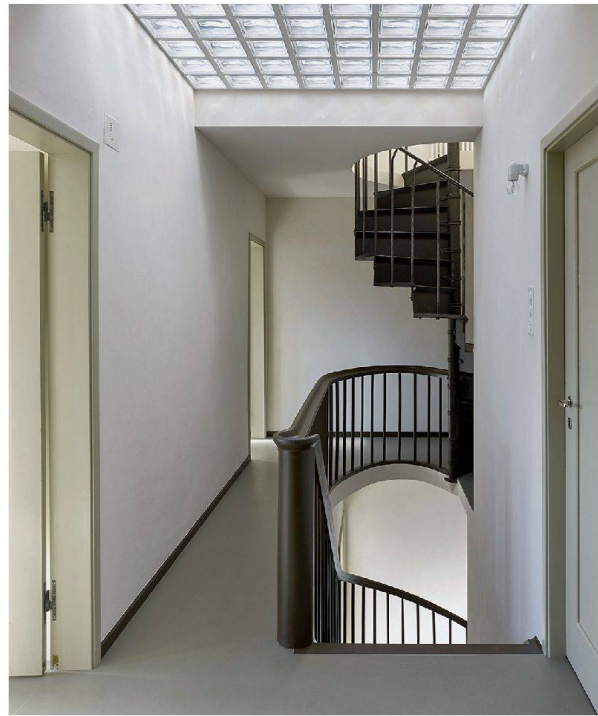
Die durchhängenden Decken wurden mit einem Stahlträger unter der obersten Decke stabilisiert. Dieser liegt nun genau in der Trennwand zwischen den beiden Zimmern des Obergeschosses. Er ist eingespannt zwischen einem bestehenden Stahlprofil, das auf der Wand zum Gang aufliegt, und der Aussenwand. Widmer nutzte die Chance, die bestehende Falttür zwischen den Räumen vom Gang an die Fassade zu verlegen. Wenn die Tür zurückgezogen ist, bietet nun auch das Obergeschoss einen Blick auf das gesamte Bandfenster. Durch Zugstangen in der Wand ist die Decke über dem Wohnzimmer am selben Stahlprofil abgehängt.

Die Fenster wurden ersetzt und auf den Originalzustand zurückgeführt: In der ursprünglichen Version hatten die Fenster einen Kämpfer mit einem Klappflügel aufgewiesen, der oben gebandet gegen aussen öffnet – ein Detail, das heute kein Fensterbauer mehr in seinem Sortiment führt. Hartnäckig drängte Widmer die Handwerker dazu, eine Lösung für diese Öffnungsart zu finden, und nach einigem Hin und Her gelang das Vorhaben. Erst durch den gezielten Einsatz von verschiedenen Holzarten fanden Stabilität und Feinheit in ein Gleichgewicht. Selbstverständlich zeigt sich die prominente Eckverglasung im Wohnzimmer wieder stilgerecht als Stufenverglasung mit einer gestossenen Ecke aus Glas. Damit war eines der Kernelemente der Gestaltung wiederhergestellt.

Neben dem langen Bandfenster ist das Haus durch die geschwungene Treppe gekennzeichnet. Sie verleiht der funktionalen, kleinteiligen Struktur des Gebäudes Grosszügigkeit und bricht dessen Strenge auf. Auch für die Treppe fand Widmer einen Ausdruck, der zwischen dem Bestand (klar lackierte Buche) und der Version von Siegrists Haus (Metallspanten mit Verkleidung aus hell gestrichenem Sperrholz, dunklem Holzabschluss und aufgesetztem Metallrohr als Handlauf) vermittelt. Er belies die Konstruktion in Holz und strich sie in Umbra, um zusammen mit der metallenen Wendeltreppe aufs Dach eine zusammenhängende Figur zu erzeugen.



Dank der neuen Falttür an der Fassade ist das Bandfenster im Obergeschoss in seiner ganzen Länge zu sehen.



Die prägnante Treppe zeigt sich mit dunkel gestrichenem Holz als durchgehende Figur vom Eingang bis aufs Dach.

Fotos: Roland Bernath



Nach der Sanierung (2008–2013) präsentiert sich das Wohnhaus an der Leimenegestrasse als eine ausgewogene Mischung von historischer Präzision und entwerferischer Interpretation. Für diese Fotostrecke wurde das Haus mit Möbeln der Firma Wohnbedarf (vgl. S. 16) ausgestattet – wie einst bei der Einweihung 1932 das Haus Siegrist.

Dank der ausführlichen Recherche und dem grossen Einsatz des Architekten, der das Haus selbst bewohnt, erfolgte die Rekonstruktion des historisch wertvollen Bestands aufwendig und korrekt. Im fertigen Zustand sind die Mühen der Bauzeit nicht mehr zu erahnen: Alles wirkt luftig und selbstverständlich.

In der Küche musste der Architekt improvisieren: Sie blieb so eng wie zuvor, doch dank passgenauen Lösungen wie den ausschwenkbaren Tablaren bietet die Küche nun annähernd zeitgenössischen Komfort. Das Bad verblieb spartanisch.

Die Terrasse wurde abgedichtet und mit Platten von 1 m Kantenlänge belegt, deren Lachsfarbe überrascht. Auf den historischen Aufnahmen lässt sich ihre Farbigkeit nur erahnen – in diesem Punkt erlaubte sich Widmer eine Auslegung des geschichtlichen Befunds. Bei der Fassade hingegen strebte er eine Rekonstruktion an: Den Flickstellen wurden mit dem Hammer sorgfältig die Poren des historischen Betons hinzugefügt und die horizontalen Streifen der Brettschalung retuschiert.

... und freie Interpretationen

Nicht überall war der ursprüngliche Zustand eindeutig zu belegen. An einigen Stellen im Haus nahm sich der Architekt deshalb die Freiheit, seine eigenen Ideen umzusetzen. Insbesondere die Küche entsprach nicht den Vorstellungen der neuen Bewohner, aber eine banale Einbauküche kam nicht infrage. Deshalb entwarf Widmer eine passgenaue Ausstattung, die mit viel Erfindungsgeist den beschränkten Raum ausnutzt. Wie auf einem Schiff oder in einem Eisenbahnwagen – auch hier schimmert Le Corbusier durch – erleichtern ausfahrbare Arbeitsflächen und in die Ablagen eingelassene Schneidbretter die Arbeit unter engsten Bedingungen. Um die kleine Küche zu erweitern, verwandelte der Bauherr die angeschlossene Waschküche in eine offene Vorratskammer. Die geschwungenen Tablare mit den dunkelbraunen Umleimern passen sich dem Ausdruck des Hauses an und scheinen aus der gleichen Zeit zu stammen.

Den Vorstellungen der Hygiene entsprechend waren alle Zimmer im Obergeschoss mit einem Lavabo ausgestattet. Widmer hat sie erhalten, ausser im südlich gelegenen Eckzimmer, wo er aus der Waschgelegenheit einen Schminktisch für die Dame des Hauses eingebaut hat – ein klassisches Zitat, das an längst vergangene Lebenswelten erinnert. Diese Zeiten leben nun in den Farbbildern dieses Berichts wieder auf: Für die Fotostrecke wurde das Haus mit Möbeln der Zürcher Firma Wohnbedarf ausgestattet – wie einst das Wohnhaus von Siegrist bei dessen Einweihung. Ein Manifest der «guten Form». •

Marko Sauer, Redaktor Architektur

Anmerkung

1 Arthur Rüegg und Ruggero Tropeano (Hg.), Hermann Siegrist – Siedlung Leimenegg, ETH Zürich: Professur Schnebli, 1982.



Architektur
bernath+widmer, Zürich

Tragwerksplanung
Dillier Ingenieurbüro,
Seuzach

Farbberatung
Fontana & Fontana,
Rapperswil-Jona

AVANTGARDISTISCHES GESAMTKUNSTWERK

Leben mit der Moderne

Die Siedlung an der Leimeneggstrasse war nicht die erste moderne Siedlung der Schweiz – auch nicht die am meisten beachtete. Doch das Zusammenspiel von Raum und Ausstattung war einmalig.

Text: Arthur Rüegg



Von 1926 bis etwa 1933 betrieben Hermann Siegrist (1894–1978) und Hannibal Naef (1902–1979) zusammen ein Architekturbüro in Winterthur. Trotz ihrem Studium bei Karl Moser zählten sie nicht zur umtriebigen Avantgarde des Zürcher CIAM-Kreises. Nach ein paar Wettbewerben erhielt Siegrist, selbst Sohn eines Architekten, zwei Aufträge für Ladenumbauten (1930) und einen weiteren für ein Holzhaus (1931). Die spektakuläre Lichtarchitektur des Bata-Schuhladens zwischen Marktgasse und Stadthausstrasse in Winterthur legte den Grundstein zu Naefs späterer Tätigkeit für die Bata-Kolonie in Möhlin. Naef selbst beteiligte sich an allen wichtigen Wettbewerben jener Zeit – von der Landesbibliothek in Bern (1927) über den Völkerbund in Genf (1927), das Kunstmuseum Basel (1928) bis zum Kantonsspital Zürich (1933).¹ Die Zusammenarbeit erzeugte kaum Synergien (und wurde in den späteren Lebensläufen unterschlagen), doch teilten die beiden einen erlesenen Geschmack in Sachen Lebensstil. Naef, Spross einer vermögenden Industriellenfamilie, richtete sich 1931 mit den exklusivsten deutschen und französischen Stahlrohrmöbeln ein. Siegrist seinerseits gelang es 1932, noch vor Auflösung der Arbeitsgemeinschaft, mit sieben «zusammengebauten Einfamilienhäusern» in der Leimenegg einen unübersehbaren Meilenstein des Neuen Bauens zu setzen und aus seinem eigenen Eckhaus ein Musterbeispiel zeitgenössischer Schweizer Wohnkultur zu machen.²

Ein Punkt und ein Gedankenstrich

Siegrists Doppelhaus und die fünf Reihenhäuser erschienen einem zeitgenössischen Kommentator aus der Vogelschau «als Punkt und als Gedankenstrich im offenen bunten Buch der Winterthurer Siedlungsgeschichte» – nicht zuletzt in symbolischer Hinsicht: «Hier wird markiert, dass ein Satzgefüge zu Ende ist und ein fri-scher Gedanke in neuem Satz nach Ausdruck drängt.»³