

**Zeitschrift:** Die neue Schulpraxis  
**Band:** 4 (1934)  
**Heft:** 7

**Heft**

### **Nutzungsbedingungen**

Die ETH-Bibliothek ist die Anbieterin der digitalisierten Zeitschriften. Sie besitzt keine Urheberrechte an den Zeitschriften und ist nicht verantwortlich für deren Inhalte. Die Rechte liegen in der Regel bei den Herausgebern beziehungsweise den externen Rechteinhabern. [Siehe Rechtliche Hinweise.](#)

### **Conditions d'utilisation**

L'ETH Library est le fournisseur des revues numérisées. Elle ne détient aucun droit d'auteur sur les revues et n'est pas responsable de leur contenu. En règle générale, les droits sont détenus par les éditeurs ou les détenteurs de droits externes. [Voir Informations légales.](#)

### **Terms of use**

The ETH Library is the provider of the digitised journals. It does not own any copyrights to the journals and is not responsible for their content. The rights usually lie with the publishers or the external rights holders. [See Legal notice.](#)

**Download PDF:** 01.04.2025

**ETH-Bibliothek Zürich, E-Periodica, <https://www.e-periodica.ch>**

# DIE NEUE SCHULPRAXIS

JULI 1934

4. JAHRGANG / 7. HEFT

**Inhalt:** Schweizergebet. — Drei Tellenbilder. — "Much" and "Many", — Von der weißen Kohle. — Vom Wasserdruck. — Vom Samenkorn zum Butterbrot. — Der Segen der Äcker. — Sprechchöre.

Den Halbjahresabonnenten wird in den nächsten Tagen die Nachnahme für das zweite Halbjahr 1934 zugestellt. Wir bitten, der Zeitschrift treu zu bleiben und zu Hause die Einlösung der Nachnahme anzuordnen, da der Briefträger nur zu ihrer einmaligen Vorweisung verpflichtet ist. Für alle Einzahlungen danken wir im voraus bestens.

## Schweizergebet

Von Alfred Huggenberger

**Vorsprecher** (einzelne, klare, tiefe Stimme):

Ich hab' in Nacht und Sturmeswehn  
Mein Herz zu Gott erhoben:  
Herr, laß mein Land in Ehren stehn!  
Sein Banner, schön gewoben  
Aus Abendglühn und Firneschein,  
Herr, laß es leuchten, stolz und rein!  
Des soll mein Mund dich loben.

(anschwellend)

(freudig)

(Wiederholung der Zeilen 3-7 durch den Chor)

**Mädchen- oder helle Knabenstimmen:**

Der Väter Erbe, schmal und recht,  
Ist unser heilig Eigen,  
Es wächst ein karg und zäh Geschlecht  
Hier in der Berge Schweigen.

(mild)

**Knaben** (beide Zeilen kräftig):

Der Ahnen Trotz, der Ahnen Treu,  
Mach, Herr, in unsern Herzen neu,

**Chor** (bestimmt, markig, aber nicht lärmend):

Daß wir das Knie nicht beugen!

**Vorsprecher:**

Bleib hart, du alter Schweizerbund,  
Aus Drang und Kampf erstanden!

**Alle Knaben** (eindrückliche Bitte):

Steig auf, du Kraft aus Grat und Grund  
Und mach' die Not zuschanden!

**Chor** (wie zu einem Schwur):

Rot, wie die Alpenrosen blühn,  
So soll der Stern der Eintracht glühn,  
Hoch über allen Landen.

(dunkel beginnend)

(kräftiger Schluß)

Das Gedicht ist von Hans Hoegger für den Sprechchor bearbeitet worden.

# Drei Tellenbilder

Von Max Eberle

## Der geschichtliche Stoff

Wir Lehrer können uns zur Geschichte einstellen, wie wir wollen, immer wieder wird die sagemuwobene Befreiung unserer Schweizerheimat etwas Ergreifendes, etwas Lebendiges, etwas Aufrührendes sein. Unsere Kinder erleben diesen Stoff im innersten Herzen, weil er sich aus Einzelschicksalen aufbaut. Jedes dieser Schicksale wird ausgekämpft von lebendigen Menschen, die das Schwere als Familie erdulden. Aus der Bedrängnis dieser Familien wächst das Erdulden eines einzelnen Ländchens, das sich nach Befreiung sehnt. Und erst aus dieser gemeinsamen Sehnsucht heraus erwacht der Wille, Knechtschaft und gemeinsame Last als Volksganzes abzuschütteln. Die Not des Einzelnen trifft die Familie, die Not der Familie das Ländchen, die Not des Ländchens das ganze Volk. Und immer leuchtet aus dem Befreiungskampf des Volkes heraus wiederum das Einzelschicksal zweier Männer, die keinen Platz haben auf dem gleichen Boden. Tell und Gefßler, der Bauer und der Ritter, kämpfen als stärkste Gegner um den Sieg, und erst der Ausgang dieses Ringens schafft der Freiheit freie Bahn.

Die Anteilnahme der Kinder an diesem Stoff wird auf Jahre hinaus entscheidend sein für die Einstellung zur Geschichte überhaupt. Das Romantisch-Dramatische des ganzen Aufbaus, verbunden mit dem Ergreifenden und Erschütternden des Einzelschicksals weckt im Kinde ein starkes Interesse, das umso eher wach gehalten werden kann, je mehr sich zum rein Stofflichen die Verwendung von Sage, Erzählung, Gedicht, Lied und Bild gesellt. Handelt es sich doch in der weiteren Entwicklung unserer Geschichte um die Fortsetzung des Kampfes zwischen Tell und Gefßler, die als Einzelgänger den Streit austragen zwischen Bund und Reich.

## Das geschichtliche Bild.

Der Erziehungswert der geschichtlichen Bildbetrachtung liegt darin, daß diese das Erlernte zum Erlebten erhebt, daß sie das Erlernen im Erleben verankert. In der Regel begleitet das Bild den Unterricht. Es vertieft einen bekannten Stoff und wird darum nicht Ausgangspunkt, sondern Ergänzung sein. Es dient vielleicht der Wiederholung, und diese wird immer umso wertvoller sein, je mehr Neues sie zum bereits Erarbeiteten bringt, je mehr sie das Bekannte durch Überschau und Ergänzung bereichert.

Gerade in jenem Alter, in dem Kinder zum Erfassen geschichtlichen Stoffes heranreifen, wenden wir uns von jener Art Bildbetrachtung ab, die sich hauptsächlich mit der Wiedergabe des Bildinhaltes befaßt. Die Beobachtungskraft des Schülers muß so verfeinert werden, daß das Bild nicht mehr erlebter Wirklichkeit gleich kommt, sondern als Kunstwerk wirkt. Wir lösen den Schüler der Mittelstufe vom Wirklichkeitserlebnis, um ihm zu zeigen, daß das Werk nicht Nachahmung der äußern Natur anstrebt, sondern aus geistigem Schaffen heraus persönlich gestaltet ist. Als Neues und Wesentliches suchen wir zu erfassen, daß in der künstlerischen Gestaltung Gesetze wirksam sind, die

Bildordnung, Bildaufbau und Technik stark beeinflussen. Wir möchten über Bildinhalt und Stimmung hinaus zu dem geheimnisvollen Warum vordringen, das den Künstler zu seiner Auffassung und Gestaltung drängte. In diesem Warum liegt wohl der Schlüssel, der uns den Weg öffnet, den tiefen Sinn des Bildes zu verstehen.

### **Der Tellensprung.**

Holzschnitt von Oskar Cattani.

Das Bild wird in einem Wechselrahmen aufgehängt, sodaß die Schüler Gelegenheit haben, es in der Pause zu betrachten. In der Unterrichtsstunde sammeln sie sich um das Bild, das ich (etwas höher stehend) in der Hand halte. Diese Art hat gegenüber dem aufgehängten Bild den Vorteil, daß ich den Schülern nicht den Rücken kehren muß, daß ich auch das Bild bald dieser Gruppe, bald jenem Schüler etwas näher zeigen kann. Bei kleineren Klassen mit 20 bis 30 Schülern können auf diese Art und Weise sogar Ansichtskarten verwendet werden.

In freiem Gespräch äußern sich die Schüler zuerst über den Bildinhalt: Tell springt vom Schiff auf die Felsplatte. Er klammert sich mit dem rechten Arm an einen Baumstamm. Die linke Faust ballt er drohend gegen den Landvogt. Mit wuchtigem Stoß schleudert er das Schiff in die Wellen zurück. Die Wellen bäumen sich, sie schlagen übereinander. Die Schaumkronen zerspritzen. Das Wasser tobt. Usw. —

Die gut geführte Bildbetrachtung dient nebenbei der Schulung des mündlichen Ausdruckes, indem wir das, was der Künstler in Linien oder Farben darstellt, in Worten gestalten. Je besser der Künstler ein Geschehen gestaltet hat, um so mehr verlockt dieses zur mündlichen Nachgestaltung, indem das Kind angeregt wird, nicht nur zu sehen, sondern auch zu hören.

Der Baumstamm ächzt. Der genagelte Schuh knirscht auf der Felsplatte. Usw. —

Wenn nun die Schüler ihre Beobachtungen geäußert haben, lenke ich die Aussprache auf den Bildinhalt. Durch Hinweise wird die Klasse angeregt, sich mit dem Aufbau des Bildes zu beschäftigen. —

Tell braucht seine ganze Kraft, daß das Wagnis gelingt. Der ganze Mensch ist gespannt. Darum muß der Künstler auch im Bildaufbau die Linien so führen, daß diese Spannung zum Ausdruck kommt. Die Schräge ist das Sinnbild der Unruhe, der Bewegung. Die Schräge beherrscht darum auch die springende Gestalt, die quer von der rechten untern Ecke zur linken obern Ecke reicht. Diagonale! Sie verläuft vom scharf gewendeten Kopf über die Brust zum hart gespannten Oberschenkel und setzt sich in leichter Knickung im sehnigen Unterschenkel fort zum Fuß, der das Schiff zurückstößt. Diese Knickung gibt der Gestalt lebendige Bewegung. Die Diagonale wird wiederholt im freien Arm mit der geballten Faust. Die Wiederholung verstärkt den Eindruck. Wir finden sie auch in den Planken des Schiffes. Im Gegensatz zu dieser Betonung der Schrägen drängt der Künstler den Baumstamm ganz hinaus an den linken Bildrand. Er schneidet sogar den Stamm durch den Bildrand ab. Dadurch erreicht er den Eindruck des unheimlich knappen Raumes, auf den sich Tell rettet. Der Stamm beugt sich gegen den Menschen, der sich mit seinem





O. Cattani, Der Tellensprung.  
Aus „O, mein Heimatland“.  
Herausgeber: Dr. G. Grunau, Bern.

ganzen Gewicht daran klammert. Durch diese Gegenbewegung des Stammes verstärkt sich die ganze Spannung. Sie bringt etwas Drohendes, Unsicheres in das Bild. Von diesem armseligen, sturmverwitterten Stamm hängt das Leben Tells ab. Der untere Teil des Stammes steht aber fest und senkrecht. Er ist das eigentliche Sinnbild der Sicherheit. Und diese Sicherheit wird verstärkt durch den wuchtigen Unterschenkel, der in der gleichen Richtung verläuft. Parallele! Dieser Unterschenkel mit seinen Muskeln und Sehnen wirkt selbst wie ein starker Stamm, der sich trotzig im Boden verankert. Den einzigen Ruhepunkt im Aufruhr des Sturmes bilden die beiden Felsplatten in ihrer Waagrechten. Sie sind das Sinnbild der Ruhe; in diesem Bild vor allem das Sinnbild der Sicherheit.

Warum deutet Cattani das Schiff nur an? Er überläßt es unserer eigenen Erfindungs- und Vorstellungskraft, den Schrecken der Menschen nachzufühlen. Die ganze Wucht und Kraft der Darstellung müßte darunter leiden. So aber sammelt sich der ganze Bildausdruck auf den einen Menschen, der sich rettet. Alles andere können wir in unseren Gedanken ausmalen. —

### **Tell in der hohlen Gasse.**

Holzschnitt von Oskar Cattani.

Unser Lesebuch erzählt in wenigen Sätzen, was nach Tells Sprung aus dem Schiff geschah: »Dann lief er auf Kurzwegen in die hohle Gasse bei Küßnacht und verbarg sich dort im Gesträuch; denn er wußte, daß der Landvogt da vorbei reiten würde . . .«

Es ist vielleicht schwer, Kindern davon zu erzählen, was Tell dachte und litt, während er den Gegner erwartete. Viertkläßler verstehen Schillers Szene in der hohlen Gasse noch nicht. Da kommt uns Cattanis Bild zu Hilfe. Und aus dem Bilde heraus wird es möglich sein, auch Schillers Gedanken zu streifen und den Kindern nahe zu bringen.

In dieser Zeit, da Tell auf den Landvogt wartet, durchlebt er noch einmal das ganze Geschehen. Er denkt zurück an seine Streifzüge als freier Jäger, an sein häusliches Glück mit seinen beiden Buben. Er erinnert sich an Geflers Jagdverbot und an das Zusammentreffen von Mensch und Mensch, über ihnen die schroffe Felswand und unter ihnen der fürchterliche Schächten. Dort ist in Gefler der Haß gegen den freien Mann erwacht, der stärker war als der Landvogt. Die Gedanken an den Apfelschuß zerreißen von neuem sein Herz. Er weiß, daß nur einer von den beiden Starken leben kann, und daß nur der Raschere, der zuerst Gelegenheit zur Tat bekommt, Sieger werden kann. Die Flucht nützt ihm nichts; denn der Landvogt wird Tells Frau und Kinder gefangen nehmen lassen. In tiefer Not kniet er zu Boden, wenn er an das Schicksal von Arnold von Melchtals Vater denkt, der die Flucht seines Sohnes büßen mußte. Tell kennt die Unbarmherzigkeit Geflers, ebenso wie Gefler weiß, daß er selbst nur durch die Vernichtung Tells gesichert ist. Nicht aus Rachsucht ließ der Landvogt Tell aufs Schiff führen, sondern weil die Freigabe Tells in jenem Augenblick den Verzicht Geflers auf die Macht bedeutet hätte. So muß Tell als Einsamer, Verlassener seinen Kampf auskämpfen. Diesen innern Kampf, dieses Ringen der Seele



O. Cattani, Tell in der hohlen Gasse.  
Aus „O, mein Heimatland“.  
Herausgeber: Dr. G. Grunau, Bern.



stellt der Künstler dar. Tells Arme recken sich auf gegen den Himmel. Die Finger krallen sich zusammen, als müßten sie irgendwo einen Halt finden. Sie greifen hinaus ins Leere. Die Senkrechte, die sonst das Sinnbild frohen Strebens, der Sicherheit und Stärke ist, sie wird hier zum Sinnbild namenloser Not, zum Sinnbild der Verzweiflung. Das Aufbäumen der Linie vom linken Schuh zum zurückgelegten Kopf deutet auf das Ringen mit sich selbst. Starr und kalt und hart steigt neben der Gestalt der Felsen in die Höhe und will den Eindruck erwecken, daß alles am Bilde in die Höhe strebt, gleichsam um eine Erlösung zu suchen. Nur unten ist in ein paar Strichen der Hintergrund angedeutet. Gegen oben verliert er sich im Leeren. Er findet keinen ruhigen Ausklang, so wenig wie Tells Gedanken einen ruhigen Ausklang finden. Unbeachtet liegt die Armbrust im Grase. Tell denkt nicht an seine Waffe; er denkt nur an sich und seine Not; an seine Lieben, die in Gefahr sind.

(Es ist selbstverständlich, daß mit kleinen Schülern diese Gedanken nicht bis ins Tiefste entwickelt werden können. Die Kinder empfinden den Todesschuß auch als natürlichste Lösung des Zwiespaltes. Umso eher werden aber größere Schüler das Bild im Zusammenhang mit Schillers Tell nachfühlen können. Sie lernen dann auch verstehen, daß es im Wesen der Kunst liegt, Glück und Leid, Freude und Not darzustellen; daß es die Aufgabe der Kunst ist, den Menschen zu bereichern und zu vertiefen.)

### **Wilhelm Tell.**

Ölgemälde von Ferdinand Hodler. \*)

»Heilig ist der Mensch und frei!, so verkündet Hodlers Tell. Nicht mehr soll er unterdrückt, geknechtet, entwürdigt, entseelt sein. Wehe, wenn wir ihm sein Unantastbares, Unveräußerliches, Unverletzliches rauben. Verzweiflung, Not, Irrsinn, Verbrechen und Aufruhr sind die Folgen solchen Handelns. Heilig ist der Mensch.« \*\*)

Lebendiger und eindrucklicher können wir wohl kaum den Inhalt des Bildes zusammenfassen. Es gilt nur, diese Gedanken in die Sprache der Kinder zu übersetzen.

Welchen Augenblick des Geschehens stellt der Künstler dar? Der Kampf der beiden Gegner ist ausgekämpft. Mit einem letzten Blick hat Geßler die Gestalt des Schützen umfaßt. Sein letztes Wort galt dem stärksten seiner Feinde. Tell hat gesiegt. Er hat sich gerettet, er hat Frau und Kinder aus einer Gefahr erlöst, er hat das ganze Land von seinem Zwingherrn und Unterdrücker befreit. Er hat die Schmach gerächt, die der Vogt dem Lande angetan. Die Zwinguri wird nicht mehr fertig gebaut werden. In ihrem Kerker werden keine Landsleute schmachten. Der Friede wird einkehren in den armseligen Hütten dieser Menschen. Das ganze Land wird aufatmen wie nach einem Gewitter.

Als Sieger schreitet Tell der Zukunft entgegen. Die erhobene rechte Hand ruft: Frei! Frei!, ruft der Mund, und: Frei!, ruft die erhobene Armbrust. Tell ist nicht mehr der verzweifelte, ringende Mensch. Tell wird zum Errefter, der die Schwurhand hebt für ein ganzes Volk, das

\*) Die Reproduktion des Bildes ist vom Verlag Rascher, Zürich, in verdankenswerter Weise bewilligt worden.

\*\*) A. Heller in der Schweizerischen Lehrerzeitung, Mai 1928.



F. Hodler, Wilhelm Tell.



nach dem Licht der Freiheit ringt, das sich nach Erlösung sehnt. Mit der erhobenen Waffe schreitet er hinein in die Freiheit, und niemand mehr wird ihm das Tragen der Armbrust verbieten.

Alles in dem Bilde drängt in die Höhe. Fast sprengt die Gestalt den Bildraum. Tell ist der Mittelpunkt. Hinter ihm zerreißen die Nebelschleier, die wie Schatten über dem Lande lagen. Im vollen Bewußtsein seiner Tat, hoch aufgereckt, erhobenen Hauptes kommt er uns entgegen. Sicher und fest ist sein Schritt wieder geworden, so, wie er früher war, bevor die Kaiserlichen kamen. Drohend hebt sich die dunkle Hand vom hellen Hintergrunde ab. Dieser Arm findet seine Parallele in der senkrecht gestellten Armbrust, die ebenfalls in klarer Zeichnung dunkel gegen hell steht. Und die Risse in den Wolken, sie alle drängen gegen oben, sie alle zielen in die Höhe.

Sehnsucht nach Freiheit und Hingabe, Kämpfen und Überwinden sprechen aus dem Bilde, das für die Kinder zur lebendigen Wirklichkeit wird. Und dieser Tell trifft die Kinder in ihrer Ursprünglichkeit viel packender als die vergilbte Photographie des Telldenkmals, die seit Jahrzenten unbeachtet in vielen Schulzimmern hängt und weder Lehrer noch Schüler ergreift. —

Das Neue an dieser Bildbetrachtung liegt wohl darin, daß drei Bilder in einem geschlossenen Aufbau gezeigt werden; drei Bilder, die in ihrem innersten Sinn zusammengehören. In jedem der Werke ringen die gleichen Gedanken nach Ausdruck. Aber die ersten beiden Bilder wecken das Verständnis für das dritte; sie dienen diesem gleichsam als Vorbereitung. Und aus dem Zusammenklang der Werke erwächst für den Unterricht etwas vom Besten und Schönsten: das gemeinsame Ergriffensein von Lehrer und Schülern.

## **“Much” and “Many”**

Von Ulrich Schultheß

Ein schwieriges Kapitel im englischen Anfangsunterricht bilden Einführung und Einübung der englischen Ausdrücke für „viel“. Die meisten Elementarlehrmittel begnügen sich mit der Feststellung, daß vor der Einzahl „much“, vor der Mehrzahl „many“ gesetzt wird. Obschon das an und für sich richtig ist, kann man bei der Einübung dieser Ausdrücke leicht zu ganz ungebräuchlicher Anwendung davon kommen. Der Engländer braucht nämlich in bejahenden Sätzen die Wörter „much“ und „many“ nur, wenn sie sich auf das Subjekt beziehen (Many pupils learn to read English fluently), sowie nach den Wörtern „as“ und „too“ (I know as many words as you. You drink too much tea), sonst aber nur in fragenden und verneinenden Sätzen (Do you drink much tea? How much milk do you want? I don't drink so much as you. There isn't much tea left). Ich möchte diese scheinbar komplizierten Regeln auf folgenden gemeinsamen Nenner bringen: „Much“ und „many“ sind zu schwach, bzw. zu farblos, um die volle Betonung des Satzes tragen zu können. In allen Sätzen, wo ihnen diese Aufgabe zukäme, werden sie durch kräftigere, bzw. anschaulichere Ausdrücke ersetzt. Folgende Zusammenstellung soll die Übersicht über die ganze Gruppe von Ausdrücken vermitteln.

	<b>Quantitative Determinatives.</b>	<b>Numerical Determinatives.</b>
preceded by "too":	too much	too many
preceded by "as":	as much as	as many as
negative sentences:	{ not much not so much	not many not so many
interrogative sentences:	{ much? how much?	many? how many?
the quantity or number is emphasised	{ a good deal of a great deal of a quantity of quantities of a large amount of	a good many
		a great many
		a number of
		numbers of
		a good number of
		a great number of
		a heap of
		heaps of
		a lot of
		lots of
		plenty of

Für den Anfangsunterricht stellt sich nun die Frage, wie weit er in der Vermittlung dieser Wortgruppe gehen soll. Die Anwendung von „much“ und „many“ bietet dem Anfänger meistens so große Schwierigkeiten, daß es sich rechtfertigt, sich bei ihm auf diese zwei Ausdrücke zu beschränken und höchstens darauf aufmerksam zu machen, daß „much“ und „many“ meistens durch stärkere Ausdrücke ersetzt werden, sobald man sie betonen will. Doch sollte man bei der Einübung so vorgehen, daß die ungebräuchliche Anwendung im bejahenden Satze tunlichst vermieden wird.

Die folgende Lektion soll im Teile A zeigen, wie das gemacht werden kann. Wer weitergehen und einige Umschreibungen von „much“ und „many“ einführen will, dem möchte ich raten, sich auf „a good deal of, a great deal of, a good many, a great many“ zu beschränken, da diese Ausdrücke sowohl im geschriebenen als im gesprochenen Englisch verwendet werden. „A lot of“, das „much“ und „many“ ersetzen kann, ist allerdings der in der Umgangssprache am häufigsten gebrauchte Ausdruck, wird aber in der geschriebenen Sprache, so zum Beispiel im Geschäftsbrief, meistens vermieden.

**Lektion:**

**A.** Die Schüler kennen das Fragewort „how many“ von der Behandlung der Grundzahlen her. Nun stoßen sie im Lesestoff auf die Tatsache, daß für „viel“ im Englischen manchmal „many“, manchmal „much“ gesetzt wird.

**Vorbereitende Übung:** Die Schüler sollen Fragen stellen mit „how many“? How many books are there on the table? How many mistakes did you make? usw. Fragt nun ein Schüler mit „how many“ nach einer Menge, anstatt nach einer Anzahl, so kann man daran anknüpfen. Im andern Falle läßt der Lehrer zum Beispiel folgenden Satz übersetzen: Wie viel Milch trinkst du zum Frühstück? Dann macht er

darauf aufmerksam, daß hier mit „how much“ gefragt werden muß. Einzelne Schüler kommen nun intuitiv darauf, auch andere Fragen mit „how much“ richtig zu bilden. Sobald man eine gewisse Auswahl solcher Fragen hat, läßt man die Schüler die Gesetzmäßigkeit feststellen, nach der „how many“ und „how much“ verwendet werden. Meistens kommen einzelne darauf, daß man „how much“ vor der Einzahl und „how many“ vor der Mehrzahl setzt. Vielleicht bekommt man auch die Antwort, daß vor Stoffnamen „much“ und vor Dingen „many“ stehe. Wenn man die Aufmerksamkeit der Schüler auf die sinngemäße Antwort richtet, so kommen sie schnell auf die richtige Deutung, nämlich, daß man mit „how much“ nach der Menge, mit „how many“ nach der Anzahl fragt. (Vergl. How much beans do you want? A pound, please. How many beans must I put in each hole? Twelve or fourteen.)

**A u f g a b e:** Die Schüler sollen zu Hause suchen, wieviele Substantive, vor die man „how much“ setzen kann, sie schon kennen. Desgleichen sollen sie nach Ausdrücken suchen, die eine Menge angeben.

**E r g e b n i s:** 1. Water, tea, milk, bread, butter, cheese, chocolate, jam, porridge, food, bacon, meat, pudding, pie, watercress; corn, hay; ice, snow, gas, electricity, money, hair, paste, time, ink. 2. a bottle of ink, a jug of milk, a cup of tea, a piece of bread, a drop of water, a plate of porridge, a glass of wine, a tumbler of water.

Nun kann der Lehrer, wenn die Zeit es erlaubt, noch auf die folgenden Mengenangaben aufmerksam machen: a handful of salt, a teaspoonful of sugar, a pocketful of sweets, a lump of sugar. A hundred-weight has four quarters and a quarter 28 pounds. A pound has 16 ounces. Half a pound. A quarter of a pound. A gallon (4,5 l) has four quarts, and a quart has two pints.

Auf einer Wandtafel sind die Stoffnamen aufgeschrieben worden, auf einer andern die Mengenbezeichnungen. Nun werden mit Hilfe dieser Ausdrücke Fragen mit „how much“ gebildet und beantwortet. Sollte ein Schüler in einer bejahenden Antwort „much“ brauchen, so ist es an der Zeit, die Schüler darauf aufmerksam zu machen, daß der Engländer in solchen Sätzen stärkere Ausdrücke verwendet, da ihm das „much“ in diesem Falle zu farblos ist. (Vergleiche mit unserer Mundart: Trinksch vil Tee? Ja, en Hufe, Hüfe, ganz Schwettene usw.) Vorerst wird aber der Wechsel zwischen „how much“ u. „how many“ geübt, indem der Lehrer die Substantive dazu gibt: Porridge. How much porridge do you eat in the morning? I eat a plate of porridge. Apples. How many apples did you give him? I only gave him one. Hours. How many hours did you sleep last night? I slept nine hours.

**B.** Wer nun weitergehen will, kann, nachdem der Wechsel zwischen „much“ und „many“ geläufig ist, verlangen, daß in der Antwort immer der englische Ausdruck für „viel“ vorkomme, nämlich: a good deal, a great deal, a good many, a great many, not much, not many, as much as, as many as.

Oranges: How many oranges did you take? I took a good many. I did not take many. Money: How much money have you in your purse? I haven't much money. I have a good deal of money.

Mistakes: How many mistakes did you make? We made a good deal of mistakes. We did not make many.

Schließlich läßt man die Schüler Entscheidungsfragen stellen: Did you eat much meat? Yes, we ate a good deal. No, we didn't eat much. I ate as much as you. Do the pupils make many mistakes? Yes, they do. They make a good many mistakes. No, they don't make many.

Ich habe in obigen Sätzen verschiedene Zeit- und Personalformen angewendet um anzudeuten, daß sich die Schüler auch darin immer wieder üben müssen.

## Von der weißen Kohle

**Beispiel der Behandlung und gesamtunterrichtlichen Auswertung eines Stoffes aus der Schweizergeographie** Von Jakob Stähli

Schweizergeographie treiben, hieß früher vielfach, möglichst viele Namen von Bergen, Flüssen und Ortschaften auswendig lernen. Gewiß werden wir auch heute nicht ganz darauf verzichten, wenn auch diese Art Geographie an Wertschätzung bedeutend verloren hat. Eine gründliche Einführung ins Kartenlesen ermöglicht es dem Schüler, mit Hilfe des sehr wertvollen Hilfsmittels, das die heutigen Karten darstellen, alles das zu finden, was er im praktischen Falle braucht. Etwas aber kann die Karte nur in beschränktem Maße geben: die Kenntnis der wirtschaftlichen Zusammenhänge. Und doch ist gerade dies von ganz besonderer Wichtigkeit. Eine gründliche Einführung in die Wirtschaftsgeographie stellt den Schüler vor eine Menge von Fragen, die selbständiges Denken und Überlegen verlangen. Darin liegt ja geradezu die formale Bedeutung der Geographie. Dabei wird man natürlich nicht mit fertigen Tatsachen aufrücken dürfen. Man wird vielmehr zeigen, wie die Wirtschaft durch die naturgegebenen Voraussetzungen bedingt ist: durch die Lage auf dem Erdball, die Lage zum Meer, die Höhenlage, das Klima als Folge der drei erst-erwähnten Faktoren, durch die Bodenschätze, die Zusammensetzung des Bodens als Voraussetzung der Fruchtbarkeit, die Menschenrasse. (Chinesen würden in unserm Lande bei genau gleichen natürlichen Voraussetzungen ganz anders wirtschaften als wir!) Nachdem der Schüler die Bedingungen der Wirtschaft kennen gelernt hat, lassen sich die einzelnen Zweige behandeln, etwa in der Reihenfolge: Gewinnung der Bodenschätze, Ausbeutung der Wasserkräfte, Landwirtschaft (Ackerbau, Viehzucht, Weinbau, Waldwirtschaft) Gewerbe und Industrie, Handel und Verkehr, Fremdenverkehr. Die methodische Behandlung wirtschaftsgeographischer Themen bietet gewisse Schwierigkeiten. Stoff findet sich zwar in Menge; aber es ist nicht immer leicht, ihn den Schülern nahe zu bringen. Wie das z. B. beim Gegenstand »Wasserkräfte« geschehen kann, soll im Nachfolgenden gezeigt werden. Methodisch kann man vorgehen wie folgt: Durch Lehrgänge (Besichtigung von Wasserrädern, Besuch eines Elektrizitätswerkes usw.) werden die Schüler mit dem Stoff bekannt gemacht. Da er ziemlich umfangreich ist, wird er auf mehrere



Stunden verteilt. Für die Darbietung in der Schule bleibt kaum ein anderer Weg, als der der entwickelnden Erarbeitung unter Verwendung von Anschauungsmaterial, vor allem von Bildern. Der Darbietung schließt sich die Verarbeitung im Geographieheft, ferner in Sprache und Rechnen an.

### **A. Einführung in den Stoff.**

Von menschlichen und übermenschlichen Kräften.

Im Unterrichtsgespräch finden wir, daß der Kleinschreiner Heer im »Eichen« von Hand hobelt, sägt, bohrt, feilt, daß aber die Schreinerei Kummer im Oberdorf und gar die Möbelfabrik eine Menge Maschinen benützen. (Bandsäge, Fräse, Hobelmaschine, Kehlmaschine usw.) Diese werden in Betrieb gesetzt durch Kräfte, die viel größer sind, als die des Menschen. Ferner wird bei Eisenbahn, Auto, Flugzeug usw. Arbeit geleistet, für die menschliche Kraft zu schwach wäre? Solche übermenschlichen Kräfte sind: Die Kraft des bewegten Wassers, die Elektrizität, die Kraft der Dampfmaschine und des Benzinmotors. Bei der Dampflokomotive wird z. B. die Kraft erzeugt, indem Steinkohle verbrannt wird. Diese bringt Wasser zum Sieden und der Dampf setzt die Räder in Bewegung. (Allfällig Erklärung des Vorganges anhand einer Dampfmaschine, die ein Schüler mitbringt). Schwarze Kohle liefert hier die Kraft. Die Lokomotiven unserer Bahn fahren elektrisch. Die Kraft kommt aus den Drähten. Diese führen in ein Elektrizitätswerk. Dort stehen gewaltige Maschinen. Sie werden vom weißschäumenden Wasser unserer Bergbäche in Bewegung gesetzt. Diese haben ihre Quelle oft in den Gletschern unserer Berge. Da wir Bächen und Gletschern die Kraft verdanken, die die Lokomotiven und Maschinen treibt, bezeichnet man sie oft als unsere weiße Kohle.

### **B. Wie uns die weiße Kohle Kraft liefert.**

#### **1. Von der Kraft des bewegten Wassers.**

Halten wir die Hand in einen rasch fließenden Bach, so bemerken wir, wie das Wasser einen starken Druck ausübt. Wir können sogar feststellen, wie ziemlich große Steine fortgewälzt werden. Versuchen wir in der Waschküche bei vollständig geöffnetem Hahn mit dem Finger den Wasserstrahl zurückzuhalten, so wird uns dies vielleicht nicht einmal gelingen, so groß ist der Druck. Bewegtes Wasser hat also Kraft.

#### **2. Wie der Mensch diese Kraft früher ausnützte.**

Schon früh hat der Mensch gesucht, seine schwache Kraft durch die stärkere des Wassers zu ersetzen. Dies versuchte er besonders für Arbeiten, die lange Zeit dieselbe anstrengende Bewegung verlangen. Solche sind z. B. das Mahlen von Getreide und das Sägen von Holz zu Brettern. Das Mittel ist das Wasserrad. Ist das Gefälle groß, so läßt sich das Wasser von oben zuleiten. Es wirkt beim ober-schläch-tigen Wasserrad hauptsächlich durch sein Gewicht. Beim niederschläch-tigen Wasserrad, das man in den Bach hinein stellt, arbeitet das Wasser durch die Bewegung. Die frühere Form der Wasserkraftnutzung besitzt allerlei Nachteile, nämlich:



Die Wasserräder sind unvollkommen, so daß nur ein Teil der Kraft gewonnen wird. Die Kraft läßt sich mit Riemen oder Zahnrädern nur kurze Strecken weit fortleiten, deshalb müssen Mühlen, Sägen und Fabriken direkt an die Bäche gestellt werden. Es kann nur eine kurze Strecke des Flußlaufes ausgenützt werden. Große Gefällsstrecken z. B. in den oft stundenlangen Schluchten der Gebirgstäler bleiben ungenützt, weil sie nur schwer oder gar nicht zugänglich sind. Die Größe der Wasserräder muß sich nach dem kleinsten Wasserstande richten, sonst müßten sie ja im Winter bei niederm Wasserstande stille stehen.

### 3. Wie der Mensch die Wasserkräfte heute ausnützt.

Als Beispiel nehmen wir uns das kleine Werk, das, wenigstens in den Alpen, vielfach die Gemeinde mit Strom versorgt, oder dann das nächstgelegene Großkraftwerk. In den Alpen wird dies ein Hochdruckwerk sein, im Mittelland ein Niederdruckwerk. Als Glarner gehe ich vom Löntschwerk aus. Auf einem Besuch des Klöntals und bei der Besichtigung der Anlagen in Netstal (der Eintritt ins Maschinenhaus mit einer größeren Klasse ist nicht gut zugänglich, also begnügen wir uns mit Blicken durchs Fenster) haben wir uns folgendes gemerkt und in der Schule kurz zusammengefaßt: Ein mächtiger Damm bestehend aus einem Kern aus festgestampftem Lehm und einem Mantel aus Schutt und Quadersteinen staut das überschüssige Wasser des Frühlings und Sommer für den Winter. In nicht zu trockenen Jahren wird das Seebecken ganz gefüllt und das überschüssige Wasser stürzt sich in den Überlaufturm, von wo es unter dem Damm hindurch in den Löntsch gelangt. An einer Felswand des linken Ufers erhebt sich der Turm für die Wasserfassung. Durch ihn ergießt sich das Wasser in den ca. vier km langen Stollen, den man durch den Wiggis getrieben hat. Mit geringem Gefälle führt dieser zum Wasserschloß. Es liegt etwa 320 m über Netstal. Vier dicke Röhren leiten das Wasser zum Maschinenhaus. (Herausfinden wie groß der Druck der Wassersäule auf den  $\text{cm}^2$  beträgt. (Dort finden wir 8 große Doppelmaschinen. Auf der gleichen Achse laufen das Wasserrad (Turbine) und die Maschine, die den Strom erzeugt (Generator). Sechs Maschinen erzeugen 6000 Pferdestärken, die zwei größten je 15000. (Erklärung des Begriffs P.S.) Das Werk liefert also 66000 P. S. das ist die Kraft von 2 sehr starken Pferden pro Einwohner des Kts. Glarus. Durch dicke Drähte wird der Strom weit fort geleitet, sogar bis nach Frankreich hinein.

Welches ist der Unterschied zwischen der früheren und der heutigen Ausnützung des Löntsch? Der Fluß trieb früher im Tal einige Wasserräder. Es konnte also nur ein kleiner Teil des Gefälles ausgenützt werden. Heute wird das ganze Gefälle von (bei gefülltem See!) 360 m verwertet, und zwar mit Hilfe sehr vollkommener Wasserräder. Die Stauung des Sees ermöglicht es, das überschüssige Wasser der warmen Jahreszeiten auf den Winter aufzuspeichern. Die Größe der Turbinen kann also der mittleren Wassermenge angepaßt werden. Die Verwendung der Kraft beschränkt sich nicht mehr auf die am

Fluß liegenden Ortschaften Riedern und Netstal. Sie kann mit geringen Verlusten an jeden beliebigen Ort hin geleitet werden.

Wie wird die Kraft der Flüsse des Mittellandes ausgenützt? Ihr Gefälle ist klein, die Wassermasse aber sehr groß, wenn auch stark wechselnd. Eine Aufspeicherung derartiger Wassermengen kommt nicht in Betracht. Diese Werke liefern namentlich im Frühling und Sommer sehr viel Kraft, im Herbst und Winter wenn man diese ganz besonders nötig hätte, bedeutend weniger. Für die Gewinnung der Wasserkraft eines Mittellandflusses gibt es zwei Möglichkeiten. Man baut quer durch den Fluß eine gewaltige Mauer aus Beton. Dadurch wird das Wasser gestaut, und es bildet sich ein langer, schmaler See. Eine Stauung ist nur möglich, wo die Ufer steil sind, weil bei flachen Ufern das Gelände weithin überflutet würde. Also kommen z. B. das St. Galler Rheintal oder das Gebiet an der Aare zwischen Thun und Bern nicht in Frage. Die Maschinen solcher Werke befinden sich mitten in der Staumauer. Die zweite Möglichkeit, ein ausnutzbares Gefälle zu erhalten, besteht darin, daß eine Flußschleife abgeschnitten wird. Diesen selteneren Fall finden wir z. B. beim Werk von Olten-Gösgen. Die Werke in den Alpen, die mit wenig Wasser und hohem Druck arbeiten, nennt man **Hochdruckwerke**, die Werke des Mittellandes sind **Niederdruckwerke**. Hochdruckwerke, die hauptsächlich oder gar ausschließlich im Winter im Betrieb stehen (Ritomwerk, Wäggitallerwerk) nennt man **Spitzenwerke**. Sie dienen als vortreffliche Ergänzung der Niederdruckwerke.

Anschließend suchen wir auf dem Relief unseres Kantons die Werke, die schon gebaut und die, die erst projektiert sind. Mit Hilfe dieses besten aller geographischen Hilfsmittel lassen sich die Verhältnisse ausgezeichnet erklären. Nachher werden anhand der Karte die Hoch- und Niederdruckwerke der übrigen Schweiz zusammenfassend behandelt. Einschlägige Bilder werden vorgewiesen, ev. mit dem Epidiaskop projiziert. Dabei bietet sich Gelegenheit, auf Besonderheiten aufmerksam zu machen, in denen sich manche Werke vom eingehend besprochenen Löntschwerk unterscheiden. Einige Andeutungen mögen genügen:

Das Löntschwerk benutzte als Staubecken einen schon vorhandenen See. Für die Stauung genügte ein Lehmdamm. Im Wäggitäl z. B. mußte der See erst vollständig geschaffen werden. Die tiefste Stelle befindet sich also ganz vorn; der Druck des Wassers auf dem Damm ist daher gewaltig. Man mußte diesen deshalb aus Beton ausführen. Er hat eine Höhe von nahezu 100 m, wovon allerdings  $\frac{1}{3}$  als Fundament in der Erde liegt. (Erklärung des Begriffs Beton).

Das Wäggitälwerk nützt die Kraft des Aabaches nicht in einer, sondern in **zwei** Gefällsstufen aus. Das ist anders gar nicht möglich. Die Berge werden nämlich gegen das Haupttal zu immer niedriger. Daher ließe sich gar nicht ein einziger Stollen bis auf die Höhe von Siebenen bauen. Zudem hat der Trebsenbach ein tiefes Tal in den rechtsseitigen Abhang gegraben, das überbrückt werden mußte. Der erste Stollen führt also nur bis auf die Höhe von Rempen. Dort finden wir die obere Druckleitung samt Zentrale. Das Wasser wird in

einem kleinen See ein zweitesmal gefaßt und durch Stollen und Druckleitung nach der Zentrale Siebnen geführt. Dabei kann auch das Wasser des Einzugsgebietes zwischen dem obern Stausee und der Zentrale Rempen ausgenützt werden. Noch mehr! Der Wäggitalsee würde durch die Zuflüsse seines natürlichen Einzugsgebietes gar nicht voll. Also pumpt man von der Zentrale Rempen den ganzen Sommer hindurch Wasser hinauf. (Im ganzen etwa 30 Mill. m<sup>3</sup>). Die Kraft liefern die Niederdruckwerke am Rhein. Diese haben im Frühling und Sommer so viel überschüssige Energie, daß sie sie gar nicht absetzen können. Im Winter allerdings liefern sie zu wenig. Dann hilft das Wäggitalseewerk aus. Es hat dann Vollbetrieb, während es den ganzen Sommer über völlig still steht. Das Wäggitalseewerk ist also ein typisches Spitzenwerk.

Beim Wäggitalseewerk wurde im Gegensatz zum Löntschwerk oder gar zum Grimselwerk viel landwirtschaftlich wertvoller Boden unter Wasser gesetzt, und mancher Bauer verlor Haus und Hof (Hinweis auf Siedlungsprobleme).

Das Grimselwerk wird nach dem fertigen Ausbau das größte Kraftwerk der Schweiz sein. (Oft wird es als größtes Kraftwerk Europas bezeichnet, auch in Schulbüchern. Das stimmt aber nicht, da einige moderne russische Werke größer sind.) Wie beim Wäggitalseewerk wird das Wasser in zwei Stufen ausgenützt. (Zuerst waren sogar drei Gefällstufen vorgesehen).

Bei der Erwähnung des Amstegwerkes machen wir darauf aufmerksam, daß dieses ausnahmsweise ein Hochdruckwerk o h n e Stausee ist. Das Reufstal ist so steil und eng, daß ein Stausee gar nicht Platz fände. Deshalb kann es im Winter wegen der geringen Wasserführung der Reuf nur wenig Kraft liefern. Dann springt aber das Spitzenwerk Ritom, das im Sommer stillsteht und Wasser für den Winter aufspeichert, in die Lücke.

Beim Werk von Augst kommen wir unwillkürlich auf die Bedeutung der Niederdruckwerke für die Flußschifffahrt zu sprechen. Wir erklären den Begriff Schleuse und beschreiben, wie ein Rheindampfer hinauf und hinuntergeschleust wird.

Am Schlusse der Behandlung der einzelnen Werke werden wir auch auf die Frage zu sprechen kommen, wer sie denn eigentlich baue. Private können es nicht sein. Ein Einzelner hat gar nicht soviel Geld, kostete doch das Löntschwerk 21 Millionen, das Wäggitalseewerk gar 75 Millionen Franken.

Große Kraftwerke sind:

1. Eigentum von Städten. Zürich z. B. besitzt das Albulawerk, das Heidseewerk, die Hälfte des Wäggitalseewerks und andere, Basel das Werk von Augst und Anteil am Grimselwerk.
2. Eigentum eines oder mehrerer Kantone. Aargau, Glarus Zürich, Thurgau, Schaffhausen und Zug z. B. bilden die Gesellschaft der Nordostschweizerischen Kraftwerke. (N.O.K.)
3. Eigentum der Bundesbahnen. Diese bauten die Werke von Ritom, Amsteg, Barberine u. a. Das Etzelwerk ist im Bau.
4. Eigentum von großen Gesellschaften (Aktiengesellschaften), Ban-

ken und reiche Leute haben z. B. das Geld für die Werke von Laufenburg, Gösgen, Biaschina und mehrere andere zusammengebracht. Die Wasserkräfte gehören den Kantonen. Sie können die Erlaubnis zum Bau (Konzession) gewähren. Dafür verlangen sie eine Entschädigung (Konzessionsgebühr). Wenn ein Werk gebaut werden soll, muß zuerst Grund und Boden gekauft werden. Wer sein Eigentum nicht freiwillig hergibt, dem wird es, natürlich gegen Entschädigung, weggenommen (Enteignung oder Expropriation). Die Gemeinden, auf deren Boden sich das Einzugsgebiet der ausgenützten Gewässer befindet, erhalten jährlich einen bedeutenden Wasserzins, zudem bekommen sie billigere Kraft. Die Werke verkaufen den Strom den Gemeinden, die ihrerseits die Verteilung besorgen.

#### 4. Was wir der weißen Kohle verdanken.

Die Schüler zählen Verwendungsmöglichkeiten der Elektrizität auf. Elektrizität als: Lichtquelle (Glühbirne, Bogenlampe), Wärmequelle (Kochherd, Ofen, Strahler, Glätteisen), Kraftquelle (Maschinen des Schreiners, Wagners, Mechanikers, Bäckers, Coiffeurs, der Fabriken aller Art, des Haushalts), als Triebkraft der Eisenbahnen. Die Bedeutung der Kraftwerke für die Unabhängigkeit des Landes. Andere Verwendungsarten werden den Schülern weniger in den Sinn kommen, so wichtig sie an sich sind. Zu erwähnen wären: Elektrizität als Voraussetzung für wichtige Industrien, besonders für die Herstellung des Aluminiums aus Tonerde mit Hilfe des elektrischen Flammenbogens, Elektrizität und ihre Bedeutung für das Radio, Elektrizität in der Hand des Arztes (Röntgenstrahlen, Bestrahlungen), Elektrizität als Exportartikel. Gerade das Kapitel Verwendung der Elektrizität wird eine reich ausgeführte Lektion für sich ergeben.

#### C. Verarbeitung.

Soll der verhältnismäßig schwere Stoff Eigentum des Schülers werden, so muß er entsprechend verarbeitet werden. Hiezu bieten sich eine Menge Möglichkeiten. Besonders Knaben sind ja gerade in dem Alter, wo sie sich für technische Fragen zu interessieren beginnen. Ihnen kann man z. B. die Aufgabe stellen, aus Brettchen ein ganz einfaches Wasserrad zu basteln. Wir zeichnen ins geographische Arbeitsheft ein ober- und ein unterschlächtiges Wasserrad und schreiben einen Text dazu. Um uns einige wichtige Begriffe (Überlaufsturm, Wasserfassung, Stollen, Wasserschloß, Druckleitung, Maschinenhaus, Turbine, Generator) einzuprägen, zeichnen wir eine schematische Skizze des Löntschwerkes in der Art der Abbildung auf S. 297.

Mit Hilfe des Schapirographen\*) wird ein Schweizerkärtchen mit Grenzen und Gewässern ins Arbeitsheft eingetragen, die Schüler zeichnen die Kraftwerke ein und schreiben sie an.

Wir stellen ferner die Werke in einer Tabelle zusammen (Arbeit für die Schönschreibstunde). Diese gibt Auskunft über den Eigentümer, den ausgenützten Fluß, die Wassermenge in der Sekunde, mini-

\*) Ich ziehe den Schapirographen den bekannten Umrißstempeln vor. Diese sind immer noch so teuer, daß man sich nur eine beschränkte Anzahl anschaffen kann. Mit dem Schapirographen sowie mit den USV-Stempeln aber läßt sich alles, und zwar in beliebiger Größe ohne weiteres ins Arbeitsheft hinein vervielfältigen.

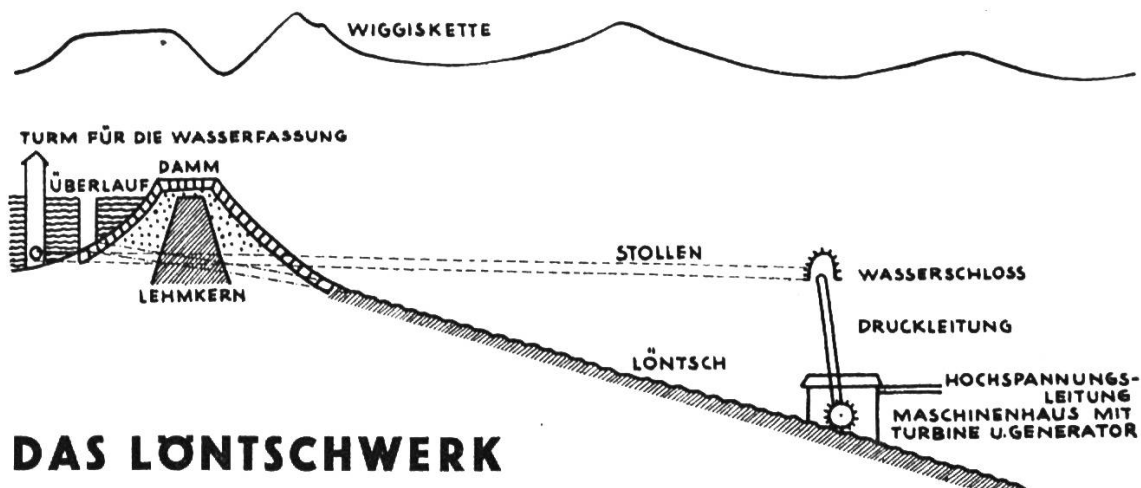


## Die wichtigsten Elektrizitätswerke der Schweiz

Name des Werkes	Eigentümer	Fluß	Ausgen. Wassermenge in m <sup>3</sup> pro Sek.		Netto-Gefälle in m	Inhalt des Staudens in Mill. m <sup>3</sup>	Preisekräfte bei vollem Ausbau	Größtmögl. Energieerz. pro Jahr in Mill. kWh.
			Min.	Max.				
<b>A. Hochdruckwerke</b>								
Kubel	St. Gall.-Appenzell. Kraftwerke	Sitter u. Urnäsch	1	9	85	0,866	14 200	22,75
Wägital	N. O. K. und Stadt Zürich	Wägitaleraa	—	31	420	140,360	160 000	101
Löntsch	N. O. K.	Löntsch	—	29	341,7	50	66 000	80
Serri-Niedererbach	Stadt St. Gallen u. Schwanden	Serri u. Niedererbach.	—	S.6 N.2	\$233 N.1085	\$0,018 N.3	37 700	91
Küblis	A.-G. Bündner Kraftwerke	Landquat	3,05	10	330	0,150	35 000	135
Klosters	A.-G. Bündner Kraftwerke	Davosersee u. Zufl.	1,2	2,74	330	11	10 000	15
Albula	Stadt Zürich	Albula	6	17,6	141,2	0,394	26 600	119
Heidsee	Kraftwerk Brusio A.-G.	Heidbach	0,2	2,2	572	0,810	13 000	22
Brusio	Stadt Zürich	Poschiavino	3,5	9	420	14	45 000	130
Amsteg	Kraftwerk Brusio A.-G.	Reuf u. Zuflüsse	4,5	30	270	0,200	81 600	170
Ritom	S. B. B.	Tojbach	1	6,6	808	26,900	54 400	45
Biaschina	S. B. B.	Tessin	5	17	260	—	45 000	190
Lungern	Tess. Elektrizitätsw. Bodio	Lungernsee u. Aa	1,395	12	170	17	22 000	20
Grimmel: a) Handeck	Zentralschw. Kraftw. A.-G. Luz.	Aare	—	6,65	540	113	120 000	231
Innerkirchen **)	Kraftwerk Oberhasli A.-G.	Aare	—	6,65	643	—	160 000	383
Barberine	S. B. B.	B.u.Nant de Drance	1,5	7	735	39	46 800	60
Vernayaz	S. B. B.	Eau noire, Trient u.	0,85	14	630	45	111 600	140
Orsières	Cie. d. Forces motr. d'Orsières	Drance [Triège	1,5	8	360	—	15 000	110
Dixence	S. A. »La Dixence« Prilly	La Dixence	—	10,25	1590	48	170 000	220
Chippis Navigence	Aluminium Industrie Neuhausen	Navigence	1,25	6	565,4	—	32 610	96
Chippis, Rhone	Aluminium Industrie Neuhausen	Rhone	13	60	79	—	52 200	120
Broc	Entrepr. élect. Fribourgeoise	Jogne	3,5	20	121,5	11,650	24 000	45
<b>B. Niederdruckwerke</b>								
Augst	Stadt Basel	Rhein	170	380	7,75- 3,85	—*)	30 000	120
Rheinfelden	Kraftübertragungsw. Rh. A.-G.	Rhein	240	520	6 - 2,5	—*)	24 000	130
Riburg-Schwörstadt	do. u. Motor-Columbus A.-G.	Rhein	270	1000	11,5 - 7,9	—*)	112 000	500
Laufenburg	Kraftwerke Laufenburg A.-G.	Rhein	300	600	11,4 - 7,7	—*)	69 000	360
Eglisau	N.O.K.	Rhein	115	390	10,9 - 8,7	—*)	42 000	200
Ruppertswil	S. B. B.	Aare	100	350	11,9 - 9	—*)	60 000	165
Gösgen	S. B. B.	Aare	100	390	17 - 13,5	—*)	70 000	250
Wynau	E. W. Olten-Aarburg A.-G.	Aare	100	308	3,8	—*)	15 600	60
Kallnach	E. W. Wynau A.-G.	Aare	55	65,5	21,6 - 17,5	—*)	15 000	63,8
Mühleberg	Bernische Kraftwerke A.-G.	Aare	45	320	20,1 - 16,9	—*)	48 600	140,4
Chancy-Pongny	Soc. d. Forces mot. d. Ch.-P.	Rhone	110	450	8,9 - 6,3	—*)	47 500	150

\*) Gestaute Flußfrinne. \*\*) Projekt.





## DAS LÖNTSCHWERK

mal und maximal, das Nettogefälle, den Inhalt des Staubeckens und die größte mögliche Energieerzeugung in Millionen Kilowattstunden jährlich. Der Begriff Kilowattstunde, der auch dem einfachen Mann im Leben immer wieder begegnet, läßt sich den Schülern nicht allzuschwer beibringen. 1 Kilowatt ist 1,36 P. S. Die Kilowattstunde ist also die Arbeit, die ca.  $1\frac{1}{3}$  starke Pferde in einer Stunde zu leisten vermögen. — Im Anschluß an die Niederschrift vergleichen wir das Gefälle, die Wassermenge und die Kräfteerzeugung der Hoch- und der Niederdruckwerke. Die beigefügte Tabelle ist für die Hand des Lehrers berechnet, für die Schule vereinfachen wir sie je nach den vorliegenden Umständen.

Die Schüler sammeln auch Bilder und Ansichtskarten, die sich auf die Wasserkraftnutzung beziehen. Diese werden ins Arbeitsheft geklebt und mit Text versehen. Eine andere Möglichkeit besteht auch darin, die zusammengehörigen Bilder auf Packpapier zu kleben. Während der Behandlung des Stoffes hängen diese Bildzusammenstellungen an der Wand. Nachher werden sie Klasseneigentum.

Von großer Bedeutung ist auch die sprachliche Verarbeitung. Zu den Zeichnungen im Arbeitsheft kann der Text durch die Schüler selber formuliert oder auch durch den Lehrer diktiert werden. Der Gegenstand liefert sodann eine Menge Aufsatzstoffe für Erlebnis-aufsätze, z. B.: Besuch beim Schreiner (Drechsler, Mechaniker etc.). Mein Wasserrad. Der Elektriker im Hause. Mutter glättet. Von unserm Staubsauger. Unser Radio. Was ich an einer elektrischen Lokomotive beobachtete usw.

Für angewandte Rechnungsaufgaben bieten z. B. die Wirtschafts-geographie von Spreng, ferner das statistische Jahrbuch der Schweiz eine Menge Zahlenmaterial. Die umfassendste Zusammenstellung über die Ausnützung der schweizerischen Wasserkräfte findet sich im »Führer durch die schweizerische Wasserwirtschaft«. Was hier an interessanten Zahlen geboten wird, ist geradezu unerschöpflich.

Ich glaube gezeigt zu haben, daß auch wirtschaftsgeographische Stoffe sich sehr gut fruchtbringend behandeln und gesamtunterrichtlich auswerten lassen. Es handelt sich nur darum, den Stoff zusammenzutragen, den uns unsere Lesebücher gewöhnlich nicht in der gewünschten Form bieten.

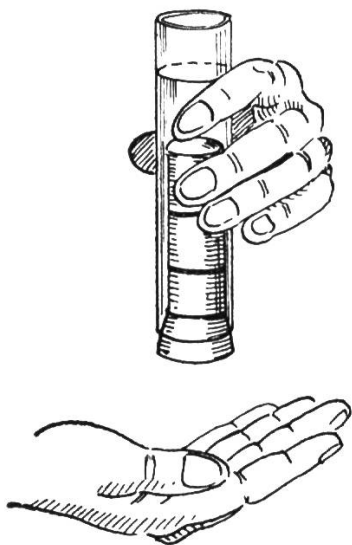
# Vom Wasserdruck

Von Wilhelm Fröhlich

Wie gerne plantscht doch das Kind schon von seinen ersten Lebensjahren an mit Wasser. Wir dürfen darum erwarten, daß auch die Behandlung des Wassers im Naturlehreunterricht die Schüler besonders stark fesseln werde. Nachdem in früheren Jahren die Bedeutung des Wassers für den Menschen ausreichend behandelt worden ist, handelt es sich im nachfolgenden Abschnitt mehr um die Physik des Wassers und der Flüssigkeiten.

Für die Versuche benötigen wir namentlich ein weites Glasrohr mit seitlichem Ansatz, wie es in dem Cosmos-Baukasten »Mechanik« enthalten ist, dem auch die übrigen Geräte für diese Lektion entnommen sind. Wo dieser fehlt, kann eine Blechbüchse, in die man ein kurzes Glasrohr mit Siegelack eingekittet hat, als Ersatz dienen; einige Glasröhren, Korkstopfen und ein Stücklein Gummischlauch werden überall vorhanden sein.

Aus früheren Versuchen ist dem Schüler bekannt, daß ein jeder Körper aus kleinsten Teilchen, den Molekülen besteht, die durch die Zusammenhaltkraft zusammengehalten werden. Bei festen Körpern sind diese Moleküle starr verbunden, bei Flüssigkeiten sind sie leicht beweglich. Daher haben feste Körper eine eigene Form, Flüssigkeiten dagegen nehmen die Form des Gefäßes an.

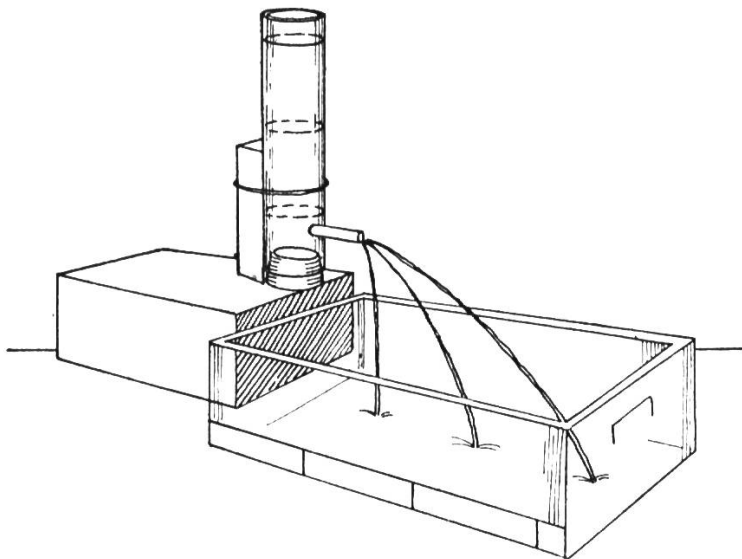


1. Der Lehrer läßt das weite Glasrohr auf der einen Seite mit einem Stöpsel verschließen, der nicht besonders stark eingedrückt werden soll. Dann hält man das Rohr nahezu waagrecht und läßt drei schwere Metallgewichte oder ein Stück einer Eisenstange hineingleiten; hierauf richtet man das Glas auf und hält es frei. Unwillkürlich werden die Schüler die zweite Hand unter den Stöpsel halten, weil sie befürchten, der Zapfen könnte durch den Druck der Gewichte herausgedrückt werden. Dagegen besteht keinerlei Besorgnis, daß auch das Glas beschädigt werden könnte. Feste Körper drücken im allgemeinen nur auf den Boden nicht nach der Seite. Im

Gefäß besteht somit nur **B o d e n d r u c k**.

2. Nun füllen wir das Glasrohr bis 1 cm unter den Rand mit Wasser. Diesmal muß das Seitenrohr mit dem Finger verschlossen werden, weil sonst das Wasser seitlich herausspritzen würde, denn flüssige Körper zeigen **B o d e n d r u c k** und **S e i t e n d r u c k**. Der Druck rührt natürlich davon her, weil auch das Wasser ein ansehnliches Gewicht hat.

3. Wenn wir das Glasrohr an einem Ständer mit einem Gummiband befestigen oder bei Verwendung der Büchse mit Seitenrohr, diese etwas erhöht anbringen und ein größeres flaches Gefäß, z. B. den Trog aus dem Baukasten »Chemie« unterstellen, können wir es wagen, beim gefüllten Rohr den Finger wegzunehmen. Das Wasser

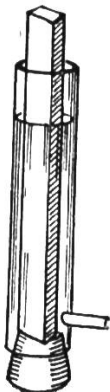


spritzt in einem weiten Bogen heraus, der rasch kürzer wird. Je mehr das Wasser im Glasrohr sinkt, desto geringer wird der Druck. Der Schüler schließt daraus: Der Wasserdruck ist um so größer, je mehr Wasser das Gefäß enthält, oder besser gesagt, je größer die Wassermenge.

Es ist eine allgemein verbreitete Ansicht und entspricht auch den einfachsten Überlegungen des »gesunden Menschenverstandes«; je größer die Wassermenge, desto größer ihr Gewicht und demzufolge auch ihr Druck. Daß nicht eigentlich die Wassermenge für den Druck maßgebend ist, sondern die Höhe des Wassers, soll in der folgenden Versuchsreihe erarbeitet werden.

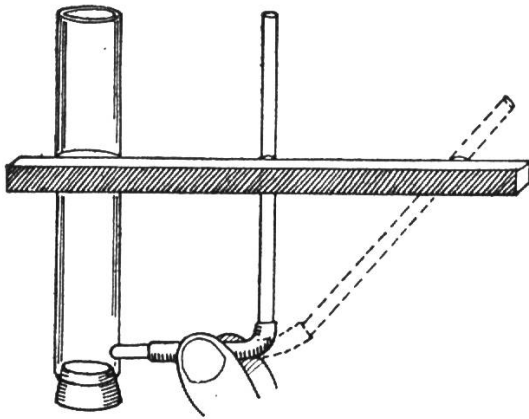
4. In einer Wiederholung des Versuches merkt man sich durch Aufkleben eines Papierstreifens (Markenränder), wie weit der Strahl des gefüllten Rohres im ersten Augenblick spritzt. Nachher füllt man das Rohr nochmals, aber nur zur Hälfte und beobachtet die Weite des Strahles. Der Versuch ergibt eine geringere Reichweite und zeigt somit, daß halber Wassermenge ein geringerer Druck entspricht.

5. Wäre es vielleicht möglich, mit einer geringeren, vielleicht der halben Wassermenge auszukommen und doch das Rohr bis oben voll zu haben? Die Schüler schlagen vor, zuerst die Gewichte in das Glas zu setzen, die dann viel Platz einnehmen. Noch besser geht es, wenn wir einen dicken Holzstab in das Rohr stellen und den verbleibenden Raum bis oben mit Wasser auffüllen. Durch Herausziehen des Stabes überzeugt sich der Schüler, daß jetzt nur die Hälfte des Wassers in dem Glas enthalten ist. Wie wird der Druck jetzt werden bei nur halber Wassermenge? Wird das Wasser nun weit spritzen oder weniger weit? Alle Schüler vermuten, daß der Druck nun kleiner sei und der Wasserstrahl nicht mehr so weit reichen werde. Der Versuch zeigt, daß das Wasser genau so weit spritzt wie das erste Mal, als das Rohr bis oben gefüllt war. Der Schüler merkt nun, daß es beim Druck in Flüssigkeiten nicht auf die Wassermenge, sondern nur auf die Höhe des Wasserstandes ankommt.



6. Wir schließen an das Seitenrohr ein enges, etwa 20 cm langes Glasrohr mittels eines kurzen Gummischlauches an und haben jetzt (buchstäblich) verbundene Gefäße. Vorerst wird der Gummischlauch mit den Fingern zusammen geklemmt und Wasser in das große Gefäß gegossen. Das Wasser drückt gegen das kleine Seitenrohr. Was wird

geschehen, wenn wir den Schlauch loslassen? Die Schüler vermuten: Das Wasser wird nach dem Seitenrohr hinüber fließen und oben beim Seitenrohr hinausspritzen! Die Schüler sind erstaunt, daß das

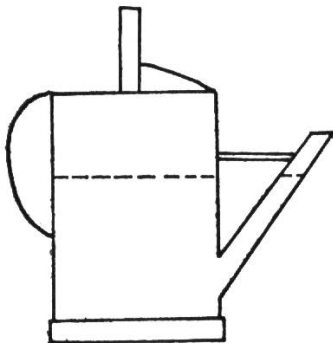


Wasser oben nicht ausfließt, sondern auf gleicher Höhe wie im weiten Rohr stehen bleibt. Warum drängt das schwere Wasser im großen das wenige Wasser im kleinen Rohr nicht hinaus, es hat doch vorher mit soviel Kraft aus dem Seitenrohr heraus gedrückt? Zur Erläuterung denken wir uns, wir hätten wie vorhin das Schläuchlein zugehalten und beim kleinen Rohr Wasser ein-

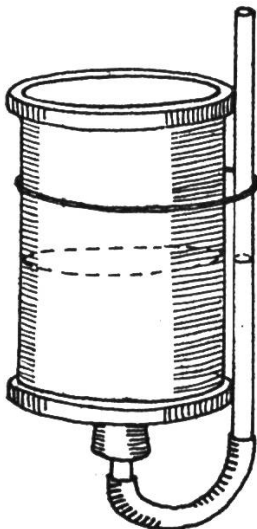
gefüllt. Dann hätte das Wasser im engen Rohr gegen das große Rohr hinüber gedrückt. Jetzt drücken die beiden Wassersäulen gegeneinander, und dabei ist trotz der ungleichen Wassermenge der Druck beiderseits gleich stark, sobald die Wasserstände gleich hoch sind, denn »der Druck ist unabhängig von der Wassermenge und nur abhängig von der Höhe der Wassersäule.«

7. Das Rohr soll etwa zu Dreiviertel gefüllt sein. Dann neigt man das Seitenrohr etwas. Die Wassersäulen sind scheinbar nicht mehr gleich. Ich veranlasse die Schüler, ein Lineal an beide Wasserspiegel zu halten, und sie sehen ein, daß die Säulen zwar nicht mehr gleich lang, aber immer noch gleich hoch sind.

8. Als Abschluß der Versuche lasse ich das Wasser durch das Seitenrohr ausgießen. Gleich denkt der Schüler an eine Gießkanne und erkennt, daß die Gießkanne mit ihrem Seitenrohr ein Beispiel verbundener Gefäße darstellt.



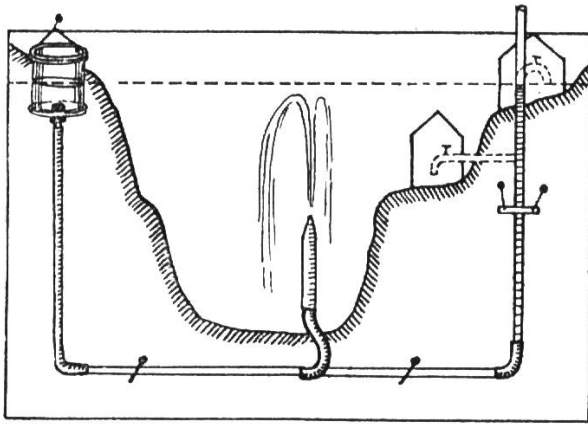
Ich zeichne das Bild einer Gießkanne an die Tafel und lasse die Schüler herausfinden, welchen Fehler die Kanne aufweist, die sie unbrauchbar erscheinen läßt. (Das Ausgüßrohr ist zu kurz, man könnte die Kanne nie ganz füllen).



9. Die Schüler zählen weitere Beispiele der verbundenen Gefäße auf: Die Kaffeekanne, Teekanne usw. Schließlich bauen wir ein Modell des Wasserstandzeigers aus dem großen Glasgefäß, das wir durch Umwickeln mit Papierstreifen undurchsichtig gemacht haben; in das Bodenloch kommt ein Stopfen mit kurzem Glasrohr, daran schließen der Gummischlauch und das senkrecht befestigte Glasröhrchen. Aus dem Wasserstand im Röhrchen ergibt sich der Wasserstand im Innern des undurchsichtigen Gefäßes.

10. Nun wird ein Modell der Wasserleitung gebaut aus dem Glasgefäß mit Bodenloch oder aus

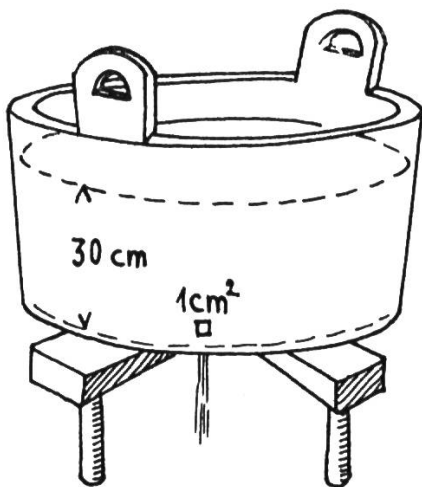




der in Versuch 2 verwendeten Büchse mit Seitenrohr. Das Glas oder die Büchse wird am oberen Tafelrand zuverlässig aufgehängt und daran anschließend durch Zusammenstecken von etwa vorhandenen Glasröhren eine Wasserleitung gebildet, die am anderen Ende der Tafel wieder hochgezogen und mit Stecknadeln befestigt wird. Der aufsteigende Teil soll die Hausleitung darstellen. Der Aufbau an der Wandtafel gibt die Möglichkeit, das Umgelände hinzuzuzeichnen. Das in das aufgehängte Gefäß eingefüllte Wasser steigt in der Hausleitung genau so hoch wie im Gefäß selbst. Man sieht, im untern Haus der Zeichnung kann Wasser entnommen werden. Hingegen fließt in dem höhergelegenen Gebäude kein Wasser mehr.

11. Nachher kann man unter Benützung eines in eine Spitze ausgezogenen Glasrohres zeigen, daß das Wasser des Hydranten niemals höher spritzen kann, als der Spiegel des Wassers im Reservoir steht.

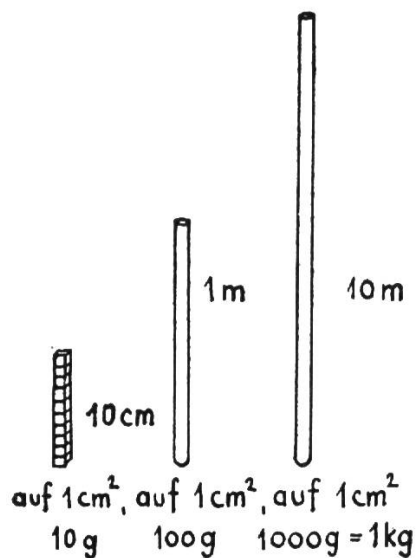
12. Um dem höhergelegenen Haus dennoch Wasser zuzuführen, schlagen die Schüler vor, das Reservoir an einem höhergelegenen Ort zu bauen. Dies verbietet sich aber, weil dann das Wasser von der Quelle an aufwärts ins Reservoir fließen müßte. Die Quelle läßt sich nicht verlegen. Es wird sich immer wieder ein Schüler finden, der vorschlägt, man wolle das Reservoir vergrößern, damit es mehr Wasser fasse. Er wird aber von den Kameraden wieder daran erinnert, daß der Druck nur von der Höhe der Wassersäule, niemals aber von der Wassermenge abhängig sei. (Der Verfasser hat in einer Landgemeinde erlebt, daß trotz gegenteiliger Belehrung mit ziemlichem Kostenaufwand durch Vergrößerung des Reservoirs eine Steigerung des Druckes in der Wasserleitung zu erreichen versucht wurde, natürlich ohne Erfolg!)



13. Zur Vertiefung der Erkenntnis noch eine Denkübung. Ein Waschzuber enthält 30 cm hoch Wasser. Ein Knabe hat versehentlich den Zapfen herausgezogen und möchte das Ausfließen des Wassers dadurch verhindern, daß er den Finger auf die Öffnung drückt. Genügt die schwache Kraft seines Fingers, um die schwere Wassermenge zurückzuhalten? Ja, der Druck an der Öffnung ist nicht durch die Wassermenge, sondern durch die 30 cm hohe Wassersäule bedingt. Übrigens ist leicht ersichtlich, daß nur das über der

Öffnung liegende Wasser auf den Finger drückt, denn das übrige Wasser ruht auf dem Boden des Gefäßes.





Unter der Annahme, daß die Bodenöffnung gerade  $1 \text{ cm}^2$  ausmache, läßt sich das Gewicht der darüberliegenden Wassersäule ausrechnen. Bei  $1 \text{ cm}$  Höhe des Wasserspiegels läge darüber ein Würfel von  $1 \text{ cm}^3$  mit einem Gewicht von  $1 \text{ gr}$ . Bei  $30 \text{ cm}$  Wasserhöhe lasten über der Öffnung  $30 \text{ cm}^3$  oder  $30 \text{ gr}$  Wasser. (Der Lehrer veranschaulicht die Wassersäule durch Aufeinanderschichten von Würfeln aus dem Kubikzentimetermodell der geometrischen Sammlung.)

Durch Einfüllen in ein meterlanges senkrechtes Rohr von einem Quadratzentimeter Querschnitt ließe sich eine Wassersäule von  $1 \text{ m}$  Höhe darstellen. Sie würde  $100 \text{ gr}$  stark auf die Bodenfläche drücken, eine  $10 \text{ m}$  hohe Wassersäule, die wir uns in einem an der äußern Hauswand herunterführenden Rohr eingefüllt denken, würde sogar mit einem Kilogramm drücken. Merken wir uns: Eine  $10 \text{ m}$  hohe Wassersäule drückt auf einen Quadratzentimeter Bodenfläche gerade mit einem Kilogramm.

15. Die Röhren der Warmwasserheizung sind mit Wasser gefüllt. Wir messen mit dem Meterstab die Höhe der Stockwerke des Schulhauses und damit die Höhe der Leitungsanlage zwischen dem Ausgleichgefäß im Dachboden und der Rückleitung des Wassers in den Heizofen. Welchen Druck hat jeder Quadratzentimeter der Röhrenwand im untern Teil der Rohrleitung auszuhalten. Wenn die Höhe z. B.  $8 \text{ m}$  beträgt, ergibt sich nach obigem ein Druck von  $0,8 \text{ kg}$  auf den Quadratzentimeter.

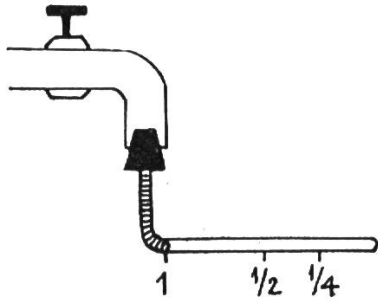
An der Heizungsanlage ist immer ein Druckmesser angebracht. Aus der Größe des Wasserdruckes ist ersichtlich, ob die Röhren auch ganz mit Wasser gefüllt sind.

16. Falls keine Warmwasserheizung vorhanden ist, berechnen wir die Größe des Druckes in den Röhren der Hauswasserleitung. Vielleicht kann man die Höhenlage des Reservoirs und des Schulhauses aus einer genauen Karte entnehmen. Dann läßt sich berechnen, wieviel Kilogramm Druck jeder Quadratzentimeter der Röhrenwandung auszuhalten hat.

Wenn die Öffnung am Wasserhahn zufällig  $1 \text{ cm}^2$  groß ist, müßte dieser vorhin berechnete Druck auch überwunden werden, wenn man versuchte, die Öffnung mit dem Daumen zuzuhalten, während der Hahn langsam geöffnet wird. Solche Versuche macht man am besten am Wasserhahn der Waschküche oder des Gartens.

17. Sofern die Höhe des Reservoirs nicht bekannt ist, können wir den Wasserdruck am Hahn mit einem einfachen Apparat messen. Wir stecken ein winklig gebogenes, am längern Ende verschlossenes Glasrohr in einen Gummistopfen und diesen in die Öffnung des Wasserhahns. Durch den Druck des Wassers wird die eingeschlossene

Luft mehr oder weniger zusammengepreßt. Ein Druck von 1 kg drückt sie auf die Hälfte zusammen. Es entspricht



$\frac{1}{2}$  Luftraum = 1 Atmosphäre Überdruck  
 $\frac{1}{3}$  » = 2 » »  
 $\frac{1}{4}$  » = 3 » »  
 $\frac{1}{5}$  » = 4 » »  
 usw.

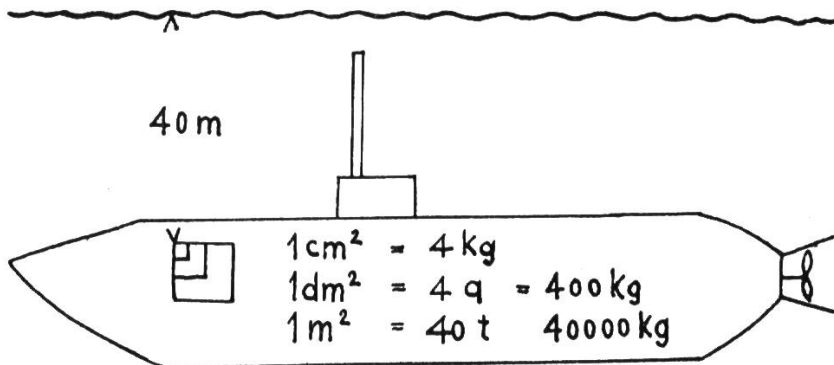
Nachdem wir den Druck so gemessen haben, können wir ausrechnen, wie hoch das Reservoir liegt. Wir können es auch dann,

wenn wir nicht einmal wissen, wo es sich befindet.

Ebenso ließe sich der Druck der Warmwasserleitung nachprüfen.

18. Vielleicht schlagen Schüler vor, mit dem kleinen Apparat den Druck in der Gasleitung zu prüfen. Die Messung ergibt eine sehr geringe Zusammenpressung, weil der Gasdruck meist nur etwa 20—40 gr beträgt. Der Versuch sollte gleichwohl gemacht werden.

19. Als Abschluß zeichnet der Lehrer ein Untersee-Boot an die Tafel. Man glaubt häufig, daß diese beliebig tief tauchen können. Wir berechnen den Wasserdruck. Dieser beträgt bei 40 m Tiefe auf 1 cm<sup>2</sup> = 4 kg, auf 1 dm<sup>2</sup> = 4 q, auf 1 m<sup>2</sup> = 40 Tonnen.



Um sich diesen Druck vorzustellen, denken wir uns einen mäßig großen Tisch mit einer Last beladen, die dem Gewicht zweier vollbeladener Güterwagen der Eisenbahn entspricht.

Ein Unterseeboot darf daher nur 30—50 m tief tauchen, weil es sonst von der Last des darüber liegenden Wassers zerdrückt würde.

20. Bei der Besprechung des Löntsch-Kraftwerkes werden wir nicht unterlassen, zu berechnen, welchen Druck 1 m<sup>2</sup> der Rohrleitungen auszuhalten hat, wenn der Klöntalersee 355 m über dem Kraftwerk liegt.

Wenn es notwendig ist, den Geist mit Wissen zu bereichern, den Intellekt zu erleuchten und die wahren Grundlagen der Sittlichkeit zu erläutern, wenn es wünschenswert ist, den Geschmack zu bilden, so ist es noch viel wichtiger, ja es ist wirklich unerläßlich, die Neigungen des Herzens zu leiten, zu läutern und zu heben. Pestalozzi.

# Vom Samenkorn zum Butterbrot

Gesamtunterricht im 2. Schuljahr

Von Hedwig Naef

Im 1. Teil des neuen St.Galler Büchleins für das 2. Schuljahr steht die feine Legende von den Kornähren, die aber für die Kleinen eine ganze Reihe neuer Ausdrücke enthält. Schon sprachlich bleibt manches zu klären, besonders aber bietet die Legende begrifflich etwas wesentlich Neues; denn die wenigsten Kinder unserer Gegend haben je ein richtiges Kornfeld zu sehen bekommen. Da liegt es nun sehr nahe, schon auf dieser Stufe das dankbare Sachgebiet »Vom Samenkorn zum Butterbrot« zu durchforschen. Wo direkte Anschauung fehlt, helfen ja gute Bilder ohne weiteres zur Klärung und können als Grundlage einer Besprechung dienen. Ganz besonders fein aber ist es immer, wenn wir für die Naturkunde- und Sachunterrichtsstunden der Kleinsten eine Erzählung oder ein Märchen bei der Hand haben und damit den Kindern in spannender Form all das nahe bringen können, was wichtig ist und was wir ihnen mitteilen möchten. Gerade unser St. Galler Sommerbüchlein enthält so viele hübsche kindliche Geschichtlein und Gedichte, daß es zu einem Naturkundebüchlein im besten Sinne wird. Jedes Jahr ist es mir eine neue Freude, dieses Büchlein mit meinen Kleinen zu erleben und ihre Naturliebe daran zu stärken. Wie fein ist da erzählt von den Löwenzahnsönnelein, die zu Mondenlichtlein werden und ihre tausend Sternlein vom Wind in die weite Welt tragen lassen. Oder ich denke an die kleine Geschichte vom Räupelein, das zum Schmetterling wird. — Zu empfehlen sind auch die Bändchen von Prof. Schneebeili, der gleich Bilder und Text zusammen geschaffen hat: Reh, Hase, Eule, Igel, Fuchs, Tannensämlin, Familie Rotbrüstlein.

Nun aber die Geschichte vom Brot! Ich habe sie in dem Buch »Die Gründorfer« von Julius Lerche gefunden, das Geschichten von Bauersleuten, Tieren und Blumen für 5—8 jährige Naturfreunde enthält. Die Geschichte vom Brot bildete nun schon mehrmals die Grundlage eines 3—4 wöchigen Gesamtunterrichtes, und jedesmal war das Interesse der Kinder rege. Sie erleben mit zwei Marienkäferchen Freud und Leid, und nebenher den Werdegang des Brotes. Die Geschichte sei hier in kurzen Zügen wiedergegeben:

Zwei Brüderchen, Siebenpunkt und Sechspunkt, wohnen in einem Blumenfelde. Eines schönen Herbstmorgens werden sie aufgeschreckt durch Pferdegetrappel und menschliche Rufe, und schon sind sie in der Erde begraben. Sie versuchen in die Höhe zu krabbeln, bis sie an einen Stein stoßen. Eben nähern sich die Pferde wieder, und der Stein fliegt zur Seite, von der Egge getroffen. Die beiden Brüderchen sehen am nächsten Morgen den Bauern säen; sie verfolgen die junge Saat und werden mit dieser vom weißen Schneetuch zugedeckt. Sie erleben den Frühling und den Sommer, dann die Ernte, und werden in einer Garbe festgebunden. Sie kommen in Lebensgefahr beim Dreschen und werden dann mit dem gereinigten Korn in einen großen Sack geschaufelt. Durch ein winziges Loch beobachten sie, wie der Sack einem Esel aufgeladen und in die Mühle getragen wird. Sie kommen samt dem Korn in den Trichter, können sich aber daraus retten, ehe sie von den Steinen erfaßt werden. Die Neugier, wie das Korn zwischen den Steinen wieder heraus komme, wird den beiden aber zum Verhängnis. Der Müller schlägt über ihnen den Kastendeckel zu, und sie kommen im Mehlsack zum Bäcker und in den Backtrog. Das eine der Käferchen

kann sich noch rechtzeitig retten, das andere wird vom Verderben ereilt. Der Gründorfer Schneider entdeckt beim Zerschneiden eines Brotes das tote Marienkäferchen und wundert sich, wie das wohl hineingekommen sei.

### **Anschauungsmaterial.**

Die Kinder fragen nun selbst Bilder, Bücher und weiteres Material zur Illustration der neuen Begriffe herbei.

In Staub's Bilderbuch lernen sie Pflug und Egge kennen, als bloßes Gerät wie auch im Gebrauch. In unserer Gegend hält die direkte Anschauung etwas schwer; aber ein Schüler nimmt uns doch mit nach Hause und kann uns wenigstens einen alten, verrosteten Pflug in der Tenne unter der Decke aufgehängt zeigen. Er macht uns auch vor, wie der Vater die Sense dengelt; diese Handlung kennen übrigens die Kinder meist aus eigener Anschauung. Sichel und Dreschflegel sind unschwer aufzutreiben. Korn- und Mohnblumen kennen wir aus dem Garten. Bilder helfen mit. — Ein Kind brachte letztes Jahr das Anschauungs- und Darstellungsbuch von Gertrud Caspari: »Auf dem Lande« mit, das uns gute Dienste leistete; alle Vorgänge vom Pflügen bis zum Brotbacken sind lebendig dargestellt, wenn auch etwas klein für den Klassenunterricht.

Ein andermal kann uns ein anderes Buch denselben guten Dienst leisten. Ein großes Schulbild von der Kornernähe und ein Büschel Ähren sind auch vorhanden. Aber es ist immer wertvoll, die Kinder selbst mitarbeiten zu lassen und auch ihre Beiträge zu benützen. Nach Abschluß unseres Sachgebietes kam mir letzten Herbst die Sondernummer der »Schweizer Illustrierten Zeitung« vom 27. September 1933 in die Hände, die unser tägliches Brot behandelt. Einige der schönen Bilder werde ich ein nächstesmal auch für meine Kleinen benützen.

Sind zwei Nummern vorhanden, so könnten die passenden Bilder auch herausgeschnitten und zu einem Heft zusammengestellt werden. — Es gibt auch eine schöne farbige Kartenserie (10 Karten) von Paul Hey: Unser tägliches Brot, aus Ackermanns Kunstverlag, München, Reihe 608, die den ganzen Werdegang künstlerisch veranschaulicht und sich gut zum Aufhängen eignet. Kleinere Bilder, die sich weniger für klassenweises Betrachten eignen, werden mit Vorteil in Gruppen angeschaut. Während einer stillen Arbeit kommen die Kinder in kleinen Abteilungen ans Pult. Gerade in großen Klassen ist dieses gelegentliche stille Vertiefen mit wenigen Kindern eine Wohltat für Schüler und Lehrer, und für die Klasse bedeutet das ruhige, selbständige Arbeiten am Platze, ohne Inanspruchnahme des Lehrers, eine gute Übung.

### **Sprachunterricht.**

Wir halten nun die neuen Begriffe fest und schreiben sie in geordneter Reihenfolge an die Tafel:

Der Acker, der Pflug, pflügen, die Egge, eggen, der Sämann, säen, die Saat, das Korn, das Getreide, die Ähren, die Halme, die Kornblumen, die Mohnblumen, der Schnitter, die Schnitterin, die Sense, die Sichel, mähen, die Garben, der Drescher, der Dreschflegel,



dreschen, die Körner, die Windmühle, die Wassermühle, der Müller, mahlen, der Bäcker, backen, das Mehl, das Brot.

Wir lesen die Wörter mehrmals durch, bilden auch Sätze zu einzelnen Wörtern oder lassen zu den einzelnen Wörtern etwas frei erzählen. Wir trennen sie nach Silben und schreiben sie ab, auf die Tafel und nachher auch in unser Sprachheft. Die Kinder sind schon auf dieser Stufe dankbar, wenn sie hin und wieder, sei es auch nur mit Blei- und Farbstift, in einem Heft sprachliche Arbeiten festhalten dürfen: Gedichte und Sprüche, aber auch Sprachübungen machen ihnen Freude; später kommen kleine selbständige Aufsätzchen dazu. Manche Kinder verstehen auch schon, sehr sauber und schön Illustrationen, Umrandungen, Kopf- oder Schlußstreifen, zum Thema passend, anzubringen. Ein solch frohes, buntes Heft wird von den Kindern gern und stolz heimgetragen und sicher auch aufbewahrt. (Ich möchte hier auf die schönen und starken Heftumschläge aufmerksam machen, die der Verein abstinenter Lehrer und Lehrerinnen herausgegeben hat, im Verlag Lehrer E. Zeugin, Pratteln).

Eine Fülle von Sprachübungen, mündlich oder zum Teil auch schriftlich, läßt sich schon an diese Wortreihe anschließen, z. B.

a) Was man auf einem Acker alles pflanzen kann. — Was für Äcker es gibt. — Der Bauer pflügt den Getreideacker, den Kartoffelacker usw.

b) Vom Säen und Keimen wurde schon im Frühling eingehend gesprochen. Hier könnte nochmals eine Übung angeknüpft werden: Was wir alles säen.

c) Was die Schnitter alles schneiden. — Wir schneiden mit der Sense, mit der Sichel, mit dem Messer, mit der Schere, mit den Zähen, mit dem Falzbein usw.

d) Im Anschluß an die Erzählung vom Sämann (siehe weiter unten) eignet sich als Schreibübung:

Die Körner fallen auf die Erde. Die Körner fallen auf den Weg, das Gras, die Wiese, die Steine, die Dornen, die Straße.

e) Wer gern Korn frißt: die Maus, das Wiesel, der Hamster, der Vogel, die Henne usw.

f) Was der Bauer auf dem Acker alles tut.

g) Wird-Sätze (Leideform): Der Acker wird gepflügt, geeggt; der Pflug wird gezogen; das Korn wird gesät; das Getreide wird gemäht; die Garben werden gebunden, gedroschen, die Körner werden gemahlen; das Mehl wird in den Trog geschüttet; das Brot wird gebacken, gegessen. (Der Lehrer zeige die sich für diese Übung eignenden Wörter an der Tafel, um es den Kleinen zu erleichtern).

h) Was alles gemahlen wird; was wir alles mahlen.

i) Pf-Wörter: Pflug, Pfanne, pflügen usw.

k) a — ä: Samen — säen, Acker — Äckerlein, backen — Bäcker, Halm — Hälmlein.

Nachdem alle Begriffe genügend befestigt sind, stellen wir die Geschichte vom Brot zusammen. Mit meiner Hilfe arbeiten die Kinder Satz für Satz heraus und diktieren an die Wandtafel. Die Geschichte wird ebenfalls ins Heft abgeschrieben und in den näch-

sten Tagen auswendig wiederholt. Diese Bindung an eine feste Form ist mitunter auch eine gute Übung, neben allem freien Sprachgebrauch.

### **Die Geschichte vom Brot.**

Der Bauer muß den Acker mit dem Pflug pflügen und mit der Egge eggen. Der Sämann sät den Samen. Aus jedem Körnlein wächst ein grünes Hälmlein. Die Saat wird hoch. Sie wird im Sommer gelb und reif. Dann kommt die Ernte. Die Schnitter mähen das Getreide mit der Sense ab. Sie binden die Ähren in Garben. Die Drescher dreschen das Korn in der Tenne mit dem Dreschflegel. Die Körnlein fallen auf den Boden. Der Bauer bringt die Kornsäcke in die Mühle. Der Müller mahlt das Korn zu Mehl. Der Bäcker bäckt daraus Brot.

### **Weitere Sprachübungen:**

1. Es gibt viele Arten Brot: Klopferbrot, Bircherbrot, Vitalinbrot, Roggenbrot, Schwarz-, Weiß-, Bauern-, Rogg-, Eier-, Mais-, Kartoffel-, Schrot-, Birn-, Früchtebrot, Langbrot, Rundbrot. Eine gute Übung für zusammengesetzte Wörter, bei der das Wort »-brot« jedesmal farbig hervorgehoben werden kann. — Die Kinder bringen allerlei Brotsorten in die Schule, und jedes kostet davon. Bei dieser Gelegenheit läßt sich gut etwas sagen über den Wert des braunen Brotes.

2. Wir zählen auf, was der Bäcker aus Mehl alles bäckt, und bilden daraus auch schriftlich Sätze.

3. Wie gut haben wir es doch. Der liebe Gott gibt uns: die Heuernte, die Getreideernte, die Beeren-, Obst-, Birnen-, Apfel- usw. Ernte.

4. Die Kinder gehen an einem freien Nachmittag in kleinen Gruppen in eine ihnen gut bekannte Bäckerei und berichten nachher in freier Weise über das Geschaute. (Näher traten wir nicht auf die Bäckerei ein, weil das Sachgebiet in der 3. Klasse bei der Robin-songeschichte nochmals auftritt).

5. In diesen Gesamtunterricht fügt sich nun auch sachlich ganz ungezwungen ein das Gedicht: »E s k a m e i n e M a u s g e g a n g e n i n u n s e r K o r n e h a u s « aus dem Quellenbändchen von Wolgast: »Schöne alte Kinderreime«. Was für lebendige Sprachübungen, mündlich und schriftlich, hier abgeleitet werden können, ist im Januarheft des 1. Jahrganges erzählt worden.

### **Lese-, Erzähl- und Vortragsstoffe:**

Erzählungen aus dem St.Gallerbüchlein: Die Kornähren. Der süße Brei. Der Schmetterling. Gedichte: Im Sommer. Marienkäferchen. Im Kornfeld. Diese letzten beiden Gedichte sind sehr dankbar für den Vortrag, da sie als Gespräch dargeboten werden können; diese Form ist bei den Kleinen besonders beliebt, aber auch wertvoll. Den etwas knappen Lesestoff des Büchleins ergänzen wir durch Übungen von der Wandtafel und aus andern Büchern. Im alten Lesebuch dient uns das Märchen von den Bremer Stadtmusikanten. Nachdem es erzählt und vorgelesen worden ist, teile ich die noch vorhandenen Exemplare einigen guten Lesern aus

und lasse das Stück zu Hause vorbereiten. Das Vorlesen vor der Klasse macht den Kleinen viel Spaß, und die andern möchten das Buch nun auch gerne haben.

Aus dem oben erwähnten Anschauungsbuch von G. Caspari kann das Gedicht dienen (als Leseübung von der Tafel):

Der Bauersmann bestellt sein Feld,  
streut Körnlein in die Erde,  
der liebe Gott gibt Segen zu  
und spricht sein mächtig »Werdel«

Da sprießen Halm um Halm hervor  
im Frühlingssonnenscheine,  
und Ährlein wachsen dann daran  
mit vielen Körnlein kleine.

Und wenn die Sommersonne scheint,  
da reifen all die Ähren,  
sie neigen sich so tief herab,  
als ob sie müde wären.

Nun ruft die Wachtel: »Bück' den Rück'!«  
Der Bauer ruft die Schnitter,  
und unter ihrem Sensenklang  
fällt Halm um Halm darnieder.

Der Erntewagen wankt herein,  
mit Garben hoch beladen;  
der Bauer danket Gott dem Herrn,  
daß alles wohl geraten.

Hell klinget nun — tick tack, tick tack,  
der Drescher lustig Schlagen.  
Wie müssen sich die fleiß'gen Leut'  
von früh bis abends plagen!

In Säcken bringt die Körnlein man  
zur Mühle in dem Tale.  
Nun, lieber Müller, klipp klapp klipp,  
nun hurtig, mahle, mahle!

Die Räder dreh'n sich flink herum,  
es drehen sich die Steine,  
und all die Körnlein werden nun  
zu weißem Mehl gar feine.

Das Mehl kommt nun zum Bäckersmann.  
Was hat es dort zu suchen?  
Der Bäcker bäckt das Brot daraus  
und süßen, süßen Kuchen.

Wie schmeckt das Butterbrötchen doch —  
du kannst es gleich versuchen —  
doch besser noch — ich wette drauf —  
schmeckt dir der Zuckerkuchen.

Beim Betrachten von Burnands »Sämann« (es könnte auch irgend ein anderes gutes Sämann-Bild sein) werden auch die Kleinen still vor der heiligen Handlung, und sie staunen, was wohl der Mann bei seiner Arbeit denkt. Lebhaft in Erinnerung sind mir zwei Kinderantworten: Er denkt: »Wenn i no scho dihene wär!« — Er denkt, öb's ächt chöm. — Und warum sollten wir hier nicht das Gleichnis vom Sämann erzählen, auch die Geschichte von Ruth, der Ährenleserin, auch wenn keine Biblische Geschichte auf dem Stundenplan der Unterstufe steht?

Das Gebetchen: Alle gute Gaben,  
alles was wir haben,  
kommt, o Gott, von dir,  
Dank sei dir dafür.

bildet sozusagen den Abschluß des Stoffgebietes.

### **Singen.**

Die ganze Geschichte vom Brot läßt sich in einigen **B e w e g u n g s -**  
**l i e d c h e n** lebendig darstellen:

1. Wollt ihr wissen, wie der Bauer sein Getreide aussät, abmäht, ausdrischt. 2. Hört ihr die Drescher, sie dreschen im Takt (schon auf dieser Stufe gut als Kanon zu singen). 3. Es klappert die Mühle am rauschenden Bach. — Alle drei Liedchen sind enthalten im Bändchen von K. Heß, Ringe ringe Rose.

Die Bewegungen ergeben sich ohne weiteres aus den Worten; die Kinder können sie selbst finden. Für das dritte Liedchen benützte ich letztesmal die gute Zusammenstellung von Hed. Lang im Heftchen: Singspiele zum Turnplan für die Primarschulen der Stadt Bern.

**Aufstellung:** zu Paaren im Flankenkreis. **Ausführung:** 1. **Strophe:** Im Takt marschieren, Hand in Hand bis zu »klipp klapp«, dann schnell sich einander zuwenden und dem Gegenüberstehenden bei »klipp klapp« in die vor die Brust gehaltenen Hände klatschen und dazu stampfen. Nun wieder weiter marschieren bis zu »klipp klapp«, tun wie das erstemal, und nun mahlen in folgender Fassung: Faust machen und Daumen hochstrecken, diesen mit der andern Faust fassen, und so alle 4 Fäuste aufeinanderlegen. Bei »klipp klapp« wieder klatschen und stampfen. 2. **Strophe:** Zu Paaren, Rad links bis zu »Stein« bei »klipp klapp« = wie oben. Rad rechts bis zu »fein«, bei »klipp klapp« = wie oben. Weiter marschieren zu Paaren auf der Kreislinie und mit den äußern Armen Armkreisen vorwärts; bei »klipp klapp« = wie oben. 3. **Strophe:** Zu Paaren auf der Kreislinie marschieren bis zu »trägt«, dazu Armkreisen vorwärts beidarmig, bei »klipp klapp« = wie oben, bis zu »bewegt« alles wiederholen im Laufschrift, bei »klipp klapp« = wie oben. Nun zweimal Rad links und zweimal Rad rechts im Laufschrift. Bei »klipp klapp« = wie oben.

### **Turnen: Bewegungsgeschichte.**

1. Das Pferd zieht den Pflug (ein Kind zieht das andere, das sich schwer macht, als Pflug hinter sich her).
2. Das Umgraben durch die Pflugschar wird mit den Armen nachgeahmt.
3. Der Bauer sät den Samen (hier kann die erste Strophe des ersten Liedchens eingefügt werden).
4. Die Körner schlafen im Boden (die Kinder kauern sich so klein als möglich auf dem Boden zusammen). Die Halme wachsen langsam (langsam Strecken der Beine und dann der Arme bis zur vollen Höhe).
5. Die Halme schwanken im Wind (Rumpfbeugen links und rechts).
6. Die Ähren werden schwer und senken sich (die Kinder hängen die Köpfchen und lassen die Arme locker fallen).
7. Das Mähen kann wieder in Verbindung mit dem Liedchen ausgeführt werden, ebenso später das Dreschen.
8. Die Garben werden aufgeladen (beugen und hochstrecken).
9. Dreschen im Zwei- und Dreitakt (die Kinder zählen zu zwei oder drei ab und schlagen im Wechsel die hoherhobenen Arme nieder, der Lehrer zählt dazu 1, 2 oder 1, 2, 3).



10. Der Esel trägt den Sack zur Mühle (zwei Kinder stellen sich mit dem Rücken gegeneinander und haken die Ellbogen ein; das eine trägt nun das andere als Sack ein Stück weit, dann Wechsel).

11. Die Windmühle geht: Armkreisen. Lied von der Klappermühle.

12. Teig kneten.

13. Spiel: Tag und Nacht.

### Handbetätigung.

1. Malendes Zeichnen: Die Kinder malen nach guter Anschauung an Gegenständen oder Bildern vor allem aus dem Gedächtnis und der Phantasie; einige einfache Formen können auch an der Wandtafel geboten werden.

Als Abschluß malen eines Kornfeldes bei Tag oder Nacht auf schwarzes Papier.

2. Falten eines Windrades oder Basteln eines Windhaspels und Wasserrades.

3. Formen: allerlei Backwaren.

### Rechnen.

1. An einen Pflug sind zwei Ochsen gespannt.

1 Paar = 2 Ochsen	10 Ochsen = ? Paar
2 Paar = 4 Ochsen	20 Ochsen = ? Paar
usw.	usw.

Der Zweier ist bereits eingeübt und wird bei dieser Gelegenheit wiederholt und befestigt.

2. Die Kinder zeichnen Eggen mit 4, 5, 6, 7, 8, 9, 10 Zinken in einer Reihe und rechnen daran selbständig. (Die Reihen wurden außer dem Fünfer noch nicht geübt, aber die Kinder gehen freudig auf selbständige Forschungsreisen aus).

.....	.....	.....
.....	.....	.....
.....	.....	.....
.....	.....	.....
.....	.....	.....
4 × 4 = 16	5 × 5 = 25	6 × 6 = 36

Ein andermal üben wir an unsern Eggen den Vierer und später in gleicher Weise den Sechser neu ein.

.....	.....	.....
.....	.....	.....
.....	.....	.....
.....	.....	.....
1 × 4	5 × 4	9 × 4
2 × 4	6 × 4	10 × 4
3 × 4	7 × 4	11 × 4
4 × 4	8 × 4	12 × 4

3. Das Mäuslein trägt Körnchen fort: 2 + 3 + 5 usw.; es trägt von 100 Körnchen weg: 100 — 2 = 98 — 4 = 94 usw. Bei dieser Übung kann auch gewürfelt werden (siehe den Artikel «Rechenspiele» Septemberheft 1933 der Neuen Schulpraxis).

4. Der Repetition des Dreiers dienen die Garbenhäuslein.  
5. Zu- und Abzählen kann wieder an Kornsäcken geübt werden. Wir ernten Säcke und verkaufen davon; mündliche und schriftliche Übung. — Wir verdienen an jedem Sack 10 Fr. und wiederholen so den Zehner.

6. Der Bäcker mit seiner Arbeit gibt ebenfalls Stoff zum Üben.

a) Er schiebt auf einmal zwei Brötchen in den Ofen, auf zweimal = 4 Brötchen usw. Ebenso 3 Brötchen, 4 Bürli auf einmal. — Dazu immer auch die Umkehrungen; z. B. 40 Bürli = ? mal schieben.

b) Wir kaufen Bürli zu 10 Rp. Nußgipfel zu 20 Rp.; auch von beiden Sorten: 2 Bürli + 1 Nußgipfel; 3 Bürli + 2 Nußgipfel.

Was kann man für 20, 40, 60, 30, 50 Rp. kaufen? z. B. für 60 Rp.:

2 Bürli + 2 Nußgipfel

4 Bürli + 1 Nußgipfel

6 Bürli oder 3 Nußgipfel

Die Kinder lösen mit Vorliebe solche Denkrechnungen.

c) Wir berechnen Bürli zu 10 Rp. und Brotstücke zu 5 Rp. Ein Knabe bemerkt, ein Fünfpfünder (wie sie im Kt. St.Gallen gebacken werden) koste 86 Rp, die ganze Familie von 9 Personen habe daran einen Tag zu essen. Wir finden: 9 Bürli aber reichen nur für einmal, sind also mindestens 2 mal so teuer. Nun berechnen wir für verschiedene Familien, was die Mutter sparen kann, wenn die Kinder Brot essen anstatt Bürli, wie es bei vielen Sitte ist in der Pause. Z. B. für die Familie A mit 4 Kindern:

4 Bürli kosten 40 Rp., 4 Stück Brot nur 20 Rp.; die Mutter kann 20 Rp. sparen.

d) Das Zu- und Abzählen kann wieder an Broten geübt werden.

e) Der Bäcker schneidet Fladen oder Kuchen in Viertelsstücke:

Aus 2 Fladen gibt es 8 Stücke

Aus 3 Fladen gibt es 12 Stücke usw.

Nachwort. Das obige Stoffgebiet wurde mit einer 2. Klasse von 20—30 Kindern behandelt; es ließe sich mit entsprechenden Abänderungen und Ergänzungen gewiß auch für eine dritte Klasse verwenden. Dem Lehrer der Unterstufe, der seine Schüler schon nach dem 2. Schuljahr abgeben muß, drängt sich sogar hie und da etwas auf, das er vielleicht lieber etwas später bieten würde, wenn die Möglichkeit dazu bestünde. — Es sei noch beigefügt, daß die Erzählung von den Marienkäferchen für eine zweite Klasse da und dort etwas vereinfacht oder gekürzt werden kann. Auf dieser Stufe hat es auch keinen Wert, auf die verschiedenen Getreidearten einzutreten. Ob nun die Erzählung als Ganzes an den Anfang gestellt werden soll oder ob besser Stück um Stück dargeboten und ausgewertet wird, das hängt vom Lehrer und vom Stand der Klasse ab. Es ist auch möglich, daß wir jedes Jahr wieder von einem anderen Punkt aus an dieses Sachgebiet herantreten. Es ist ferner nicht nötig, wohl auch nicht immer möglich, alles hier zusammengestellte zu erarbeiten. Ich habe einfach erzählt, was mir bis jetzt gedient und sich im Laufe einiger Jahre herausgeschält hat.

# Der Segen der Äcker

Ein zusammenhängender Stoffkreis für das 3. und 4. Schuljahr

Von Wilhelm Reichart

In dem prächtigen Büchlein »Die Quelle der Kraft« richtet Rudolf von Koschützki an alle Lehrenden die dringende Mahnung: »Halte dem Kinde einmal das Stück Brot vor die Augen, das es neben seinen Büchern im Schulranzen trägt, und zeige ihm den langen Weg dieses Brotes von der aufkeimenden Blattspitze im Erdenschoß bis zum goldenen Ährenfeld und den noch viel längeren Weg aus der sagenhaften Vorzeit herauf, seit der vom Hunger geängstigte Mensch den brotspendenden Halm in Schutz und Pflege nahm. Die Gebirge Afrikas und die Kriegszüge verflossener Zeiten mögen unser Weltbild wohl bereichern und den Geist bilden; aber wichtiger für unser Leben und nicht weniger bildend scheint mir eine bescheidene Kenntnis des Berufes zu sein, in dem aus Erdenstoff, Sonnenkraft und Menschengeist unser tägliches Brot erzeugt wird. Denn neben dem leiblichen Brot wächst auf dem Acker auch, was Goethe das höchste Produkt der Erziehung genannt hat: die Ehrfurcht.« Darum wollen wir unsere Kinder, vor allem wenn die Erntezeit naht, hinausführen auf das Feld, wo das goldene Getreide wogt und in den Ähren die mehligten Körner reifen, um sie erleben zu lassen, wie sich hier Jahr für Jahr im strahlenden Sonnenschein und unter dem Blau des Himmels das große, unfafßbare Wunder der Brotvermehrung vollzieht.

## Wenn die Ährenfelder wogen.

**1. Die hohen Halme.** »Heute besuchen wir eine Stadt mit vielen tausend hohen Türmen.« Das war die Ankündigung vor Antritt unseres Beobachtungsgangs. Nun stehen wir vor einem wogenden Kornfeld. Ein fragender Blick, und die Kinder verstehen, daß mit jener Stadt das Ährenfeld gemeint ist. Die hohen Halme, die wir vor uns sehen, sind dann sicherlich die Türme. Mit Eifer gehen wir daran, bei einigen von ihnen genau die Länge abzumessen. Etwas enttäuscht klingt es uns entgegen: Aber die sind ja eigentlich gar nicht so besonders hoch. Freilich ändern wir diese Ansicht bald, wenn wir ihre Höhe mit ihrer Dicke vergleichen. Mit ehrlichem Staunen können wir feststellen, daß die Höhe ungefähr das Fünfhundertfache der Dicke beträgt. Wie hoch müßte ein Kirchturm sein, wenn er mit so einem schlanken Halm wetteifern wollte! Wir hatten also doch recht, als wir die Halme mit hohen Türmen verglichen.

Und wie gut diese Türme gebaut sind! Bis zur Erde lassen sie sich niederbeugen, ohne zu knicken oder Schaden zu nehmen. Dabei sind sie innen hohl, darum nennt man sie ja Halme. Aber sie besitzen, von dickeren Knoten gebildet, mehrere Stockwerke. Durchschneiden wir sie an so einem Knoten, so bemerken wir, daß sie an dieser Stelle nicht hohl, sondern mit etwas Weißem, mit Mark gefüllt sind. Das macht den Bau so fest. Unten stehen die Knoten enger beisammen als oben. Der untere Teil hat eben auch mehr zu tragen. Schließlich lösen wir noch die Blätter am Halme vorsichtig ab. Sie

gehen zum Teil rings um den Halm herum. Der knickt, wenn sie entfernt sind, ein. Sie stützen ihn und machen ihn noch widerstandsfähiger.

**2. Die dicken Ähren.** Hoch oben auf den Türmen unserer Stadt finden wir sogar zierliche Wohnungen eingerichtet, die Ähren mit den Körnern. In kleinen Stübchen, den Spelzen mit den Grannen, können die Körner geschützt heranwachsen. Erst sind sie klein, grün und weich. Später werden sie größer, hart, gelblich und lösen sich schließlich leicht aus den Spelzen. Ganz verwunderlich kommt es uns vor, wie ordentlich die Stübchen in vier Längsreihen übereinander gebaut sind. Wir versäumen auch nicht, die Körner einer Ähre zu zählen, zu wiegen und mit dem Gewicht eines Stückchens Brot zu vergleichen. An die 25 Ähren braucht man für ein Stück Brot. Daraus sehen wir, welchen Schaden die unbesonnenen Kinder anrichten, die mutwillig Getreidehalme niedertreten. Darum mahnt uns auch die Sage von der Roggenmuhme:

Laß stehen die Blume,  
geh' nicht ins Korn!  
Die Roggenmuhme  
geht um da vorn!

Wen sie beim Pflücken  
sieht Halme knicken,  
wer Ähren zertritt,  
den nimmt sie mit!

In uralten Zeiten sollen sogar, wie uns eine andere Sage zu berichten weiß, die Körner an den Ähren bis zur Erde hinabgereicht haben; aber weil die Menschen damals die edle Gottesgabe mißachteten, riefen sie den Fluch des Schöpfers auf sich herab.

**3. Die bunten Blumen.** So dicht aber auch auf dem Feld Halm neben Halm steht, so glänzen uns doch überall zwischen ihnen leuchtende Blüten entgegen. Einige der schönsten pflücken wir uns am Rande des Ährenfeldes und lernen sie voneinander unterscheiden, den Mohn mit seinem leuchtend roten Röckchen, die blaue Kornblume, die violette Kornrade, die weiß oder rötlich gefärbte Winde, die sich an manchen Halmen emporringelt. Wie nur die hieher kommen? Der Landmann hat sie nicht angebaut. Er sieht sie nicht einmal gerne auf seinem Felde und nennt sie Unkraut. Am liebsten möchte er sie ganz ausrotten; alle Jahre bricht er deshalb den Acker um. Aber er bringt es nicht fertig. Man versuche nur einmal, eine Winde samt der Wurzel aus der Erde zu ziehen. Es gelingt nicht; sie liegt zu tief unten. Und nun pflücken wir noch einen »Mohnkopf«! Wir finden darin eine Unmenge kleiner Samen, die später wieder ausgestreut werden. Da verstehen wir, warum es im Sprichwort heißt: Unkraut verdirbt nicht.

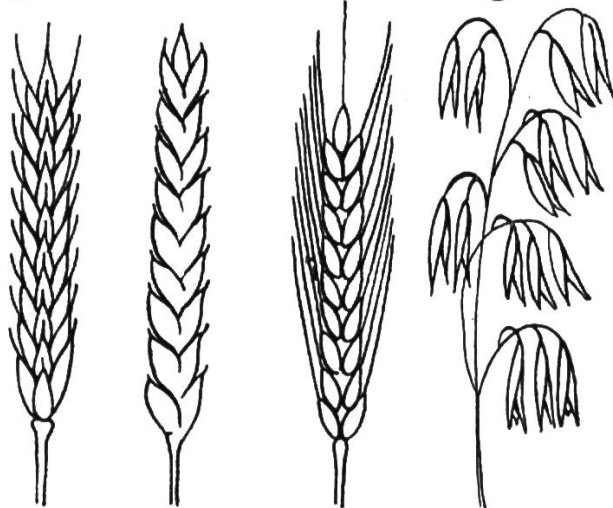
Wenn aber auch der Landmann diese Blumen auf seinem Felde recht ungern sieht, wir freuen uns doch darüber, weil sie so schön sind. Von manchen unter ihnen weiß man sogar kleine, liebe Geschichten zu erzählen, so vom Mohn, der nach der Sage einst aus dem Blute Baldurs entsprossen ist, von der Winde, die in manchen Gegenden auch »Mutter Gottes Trinkgläschen« genannt wird, von dem dreifarbigem Stiefmütterchen, das seinen Namen nicht zu Unrecht führt. Das untere seiner Blumenblätter ist die Mutter; sie trägt ein dreifarbiges Kleid und sitzt breit auf zwei Kelchblättern wie auf zwei Sesseln. Die beiden Kronblätter zu ihrer Seite sind ihre eigenen Kin-



der. Jedes steckt in einem zweifarbigen Gewand und hat sein eigenes Stühlchen. Die oberen Blütenblätter aber sind ihre Stiefkinder; sie müssen sich in der Regel mit einem einfarbigen Kleide begnügen und gemeinsam mit einem einzigen Stuhle zufrieden geben.

## Erntezeit, goldne Zeit.

**1. Was über der Erde wächst.** Tüchtig haben wir uns während der letzten Zeit in unserer Heimatflur umgesehen und fleißig Stoff gesammelt. Nun brauchen wir nur noch in gemeinsamer Arbeit die Ergebnisse unserer Beobachtungen zusammenzutragen. Wir fanden auf



ROGGEN WEIZEN GERSTE HAFER

den Feldern Weizen, Roggen, Gerste und Hafer, die man mit einem Worte auch als Getreide bezeichnet, und lernten die einzelnen Getreidearten sicher voneinander unterscheiden, den dickbauchigen Weizen, den schlanken Roggen, die niedrige Gerste mit ihrem langen »Bart« und den Hafer, bei dem jedes Körnchen an einem eigenen dünnen Stielchen hängt. Aber auch die einzelnen Getreidekörner kennen wir nun mühelos auseinander, das gelbe, dicke, kugelige Weizenkorn, das dünnere und längere Roggenkorn, das Gerstenkorn, das noch länger und fest mit den Spelzen verwachsen ist, und das Haferkorn, das viel Ähnlichkeit mit dem Roggen besitzt, aber noch gelber und noch schlanker erscheint. Damit wir uns diese Unterschiede ja recht deutlich und fest einprägen, stellen wir uns selber eine kleine Anschauungstafel her. Auf einen rechteckigen, mit weißem Papier beklebten Pappendeckel leimen wir unten schmale Holzleisten in Form eines Rechtecks auf. Dieses gliedern wir durch Querleisten in vier gleiche Quadrate. So entstehen vier flache Kästchen. In die streuen wir Körner unserer vier Hauptgetreidearten und decken dann über das Leistenrechteck eine Glasplatte von gleicher Größe. Die kleben wir durch Leinwandstreifen am Rande fest. Über jedem Kästchen wird eine entsprechende Getreideähre oder -rispe angebracht und die ganze Tafel sodann an einer Wand des Schulzimmers senkrecht aufgehängt.

**2. Was unter der Erde wächst.** Eine wichtige Feldfrucht wächst nicht über, sondern still und verborgen unter der Erde, die Kartoffel. Wir brauchen freilich nicht zu fürchten, daß wir sie deshalb, wenn die Erntezeit herannaht, vielleicht mühsam suchen müßten. Die Kartoffeln selber sehen wir allerdings nicht. Aber über der Erde wächst das Kartoffelkraut, an dem wir den Kartoffelacker gleich erkennen. Traurig steht es jetzt da, ganz verwelkt und verdorrt. Die Stengel und Blätter sind braun und schwarz, ohne Saft, voll Runzeln. Kaum können sie sich noch aufrecht erhalten. Dabei brannte doch während

der letzten Tage die Sonne gar nicht so heiß vom Himmel, daß das Kartoffelkraut hätte verwelken müssen. Was wird nur daran schuld sein? Vielleicht finden wir es, wenn wir das Kartoffelkraut ausziehen. Sofort fallen uns die vielen Wurzeln auf, an denen die Knollen hängen. (Auf den Unterschied zwischen Wurzeln und unterirdischen Stengelteilen gehen wir auf dieser Stufe noch nicht ein.) Einzelne Kartoffeln sind noch in der Erde zurückgeblieben. Die holen wir ebenfalls heraus. An jeder können wir leicht die Stelle finden, mit der sie an der Wurzel angewachsen war. Wir zählen die Knollen, die ein ganz nettes Häufchen ausmachen. Vor einigen Wochen waren sie noch viel, viel kleiner als jetzt. Denen muß es nicht schlecht ergangen sein, weil sie gar so wachsen konnten. Die Wurzeln haben ihnen immer fleißig Speise und Trank zugetragen. In der letzten Zeit hätten sie aber bald nicht mehr genug herbeischaffen können. Die Knollen wollten immer mehr und immer mehr, wie ja auch die Kinder, wenn sie größer werden, viel mehr essen als früher. Da spart sich dann die Mutter manches vom Munde ab und gibt es ihnen, damit sie nicht Hunger leiden müssen. Wer aber hat wohl für die Kartoffeln so gut gesorgt? Richtig, das Kartoffelkraut, das jetzt so dürr und mager aussieht. Das hat alles, was es selber gehabt hat, den Knollen gegeben, damit die recht groß werden konnten. Lange hätte es ja doch nicht mehr leben dürfen, dann wäre der Winter gekommen. So konnten wenigstens die Kartoffeln noch tüchtig wachsen, denen der Winter nicht so leicht schadet.

Eine andere Feldfrucht, die auch unter der Erde wächst, ist die Rübe. Wenn ich einen Rübenacker sehe, muß ich immer an jenes kluge, verschmitzte Bäuerlein denken, das den Teufel einmal so tüchtig zum Narren gehalten hat. Der Teufel schenkte ihm nämlich einen riesigen Schatz von Gold und Silber, verlangte aber dafür zwei Jahre lang die Hälfte von dem, was der Acker hervorbrachte. Im ersten Jahr sollte er den Teil bekommen, der über der Erde wuchs. Der Bauer aber hatte Rüben gesät, und so erhielt der Teufel im Herbst nichts als die gelben, welken Blätter. Im zweiten Jahre wollte er deshalb schlauer sein und forderte das, was unter der Erde war. Diesmal aber säte das Bäuerlein Weizen, und dem Teufel blieben nur die dürren Stoppeln.

**3. Warum wir gerade diese Früchte bauen.** Könnten wir bei uns nicht auch einmal andere Pflanzen anbauen, vielleicht Früchte, die uns besser munden oder die uns mehr Nutzen einbringen, Kaffee- und Teesträucher, Orangen-, Zitronen- und Feigenbäume, Weinstöcke? Das müßte doch herrlich sein. Daran haben hier die Leute sicher noch gar nicht gedacht; sonst hätten sie es schon lange einmal versucht. Ja richtig, wir haben sogar einige Weinstöcke in unserer Ortschaft. Sie stehen alle an den Südwänden der Häuser, wo die Sonne recht warm hinscheinen kann; und doch werden die Trauben selten ganz reif und süß. Wir sehen, daß sie sehr viel Wärme brauchen. Bei uns ist es ihnen im allgemeinen zu kalt. Ähnlich ginge es mit vielen anderen Pflanzen, die wir vorhin genannt haben. Auch die gedeihen bloß in warmen Ländern. Nun denken wir auch noch

daran, wie im vorigen Jahr der Herr K. vor unserm Schulhaus auf dem Felde Luzerne angebaut hat. Sie ist nicht recht gediehen. Der Boden hat den Pflanzen nicht zugesagt. Es wächst ja auch der Weizen nicht auf allen Feldern gleich gut. Auch er muß den richtigen Boden haben. Genau so ist es bei allen andern Feldfrüchten. Wir können also nicht auf die Felder pflanzen, was wir wollen. Wetter und Boden schreiben uns vor, was wir anbauen dürfen. Wir müssen ihnen folgen, sind von ihnen abhängig.

**4. Wem wir die Gaben des Feldes verdanken.** Was fingen wir wohl an, wenn uns nicht Jahr für Jahr auf den Feldern ein so reicher Erntesegen entgegenwüchse. Der Weizen gibt uns Gries und feines, weißes Mehl zu Weißbrot und zu Kuchen, der Roggen das dunkle Mehl für schmackhaftes, gesundes Hausbrot, die Gerste Grütze, der Hafer die nahrhaften Haferflocken und Futter für die Pferde. Ebenso notwendig brauchen wir auch die übrigen Feldfrüchte, die Kartoffeln, die Rüben, die sonstigen Futter- und Nutzpflanzen. Freilich, ohne Mühe und Anstrengung wird uns all das nicht geschenkt. Schwer ist die Arbeit des Landmanns, der den Acker bebaut. Lange Monate hindurch haben wir sie nun mit aufmerksamen Blicken verfolgt, das Pflügen, das die Erde lockert, das Säen, den unermüdlichen Kampf gegen das immer wieder aufsprießende Unkraut und schließlich die mühselige und doch so schöne Tätigkeit des Erntens, das Mähen mit Sense und Maschine, das Garbenbinden und -aufstellen, das Beladen der Erntewagen und das Einfahren in die Scheune. Wir wissen aber auch recht gut, daß die Arbeit damit noch lange nicht zu Ende ist.

Der Bauer ist ein Ehrenmann,  
denn er bestellt das Feld.

denn Bauernschweiß und Bauernfleiß  
erhalten Volk und Staat.

Wer eines Bauern spotten kann,  
der ist ein schlechter Held;

Drum sei dem Wackern Lob und Preis  
und Segen seiner Tat!

Und doch könnte der Bauer trotz aller Arbeit, trotz aller Mühe und Plage nicht eine einzige, fruchtschwere Ähre aus den vielen Samenkörnlein hervorsprießen lassen, die er dem Acker anvertraut, wenn nicht Gott seinen Segen dazu gäbe. Wir sind freilich schon ganz daran gewöhnt, daß aus der Erde Früchte wachsen, und achten nicht mehr sonderlich darauf. Und trotzdem vollzieht sich hier im Stillen ein großes, unfasßbares Wunder. Aus Erde, von der kein Mensch und kein Tier sich nähren könnte, wird herrliches Korn und Brot. »Da wird ein Körnlein in den Boden gelegt, scheinbar stirbt es und löst sich auf, aber zu gleicher Zeit wird die Lebenskraft wach, die in dem Körnlein schlummert. Nach unten treibt es seine Wurzeln, nach oben steigt ein Keim heraus, der sich bald über den Boden erhebt und sich wunderbar entfaltet, genährt von Erde und Luft, getränkt von Tau und Regen. Die Krone des schönen Gotteswerkes bildet die Ähre, die dem Sämann für das eine Körnlein, das er hingestreut hat, fünfzig und noch mehr wiedergibt. Und das vollzieht sich Jahr für Jahr, überall auf der weiten Gotteserde, wo der Landmann seine altherwürdige Tätigkeit ausübt. Tausende von Menschenseelen haben es staunend und bewundernd betrachtet, aber noch viel mehr sind stumpf und teilnahmslos vorübergegangen — alle aber sind gespeist

worden durch die wunderbare Brotvermehrung des Schöpfers.«  
(Augustin Wibbelt.)

Mit saurem Schweiß bestellt  
der Ackermann sein Feld,  
er düngt und pflügt und sät  
und sorgt von früh bis spät;  
und kann doch das Korn nur der Scholle vertraun,  
der Himmel muß segnen, die Wolke muß taun,  
die Sonne muß scheinen in leuchtendem Glanz,  
bis fröhlich sich schwingen die Schnitter im Kranz.

(Julius Lohmeyer).

Darum bitten wir auch im Vaterunser: »Unser tägliches Brot gib uns heute!« Denn

Wir pflügen und wir streuen  
den Samen auf das Land,

doch Wachstum und Gedeihen  
steht in des Himmels Hand.

(Matthias Claudius)

## Aus grauer Vorzeit.

**1. Die Menschheit ohne Brot.** Heute können wir Menschen uns ein Leben ohne Wohnung und ohne Hausgeräte, ohne Waffen und Werkzeuge, ohne Haustiere und ohne Brot kaum mehr denken. Und doch gab es einmal eine Zeit, in welcher die Menschen all das, was uns jetzt so selbstverständlich geworden ist, noch nicht kannten. Freilich ist das schon unendlich lange her, viele Tausende von Jahren. Wo die Fluren unseres Heimatlandes sich ausdehnen, stand damals noch kein einziges Haus, kein Dorf, keine Stadt, war noch kein fruchtbarer Garten, kein Feld, keine Wiese zu sehen. Kalt war es zu jener Zeit, bitterlich kalt. Das Land lag unter riesigen Eisfeldern begraben. Nur in manchen Gegenden taute während des Sommers der Boden bis in geringe Tiefen auf. Da wurde dann die Erde auf ein paar Monate grün. Moose wuchsen, Flechten und niedriges Gebüsch. Rudel von Renttieren, wilden Pferden und Rindern durchzogen das Land. Gewaltige Elefanten mit zottigem, rotbraunem Pelz und mit ungeheuren gebogenen Stoßzähnen (Mammute) streiften umher, und riesige Bären gingen auf Raub aus. In dieser schauerlichen und unwirtlichen Umgebung lebten damals bereits Menschen.

Aus einem Talgrund steigt steil eine schroffe Felswand empor. Unten am Fuße des Felsens hat das Wasser eine weite Höhle ausgewaschen, in die man durch einen schmalen Eingang gelangen kann. Hier hat eine Horde jener Frühmenschen eine schützende Zufluchtsstätte gefunden. Eben treten einige Männer heraus vor die Grotte. Sie sind nur mit Tierfellen bekleidet. In ihren Händen tragen sie einfache Waffen, hergestellt aus rohen, zurechtgeschlagenen Steinen. Sie veranstalten eine Treibjagd durch Büsche und Wälder, bei der durch starken Lärm das Wild aus seinen Schlupflöchern verjagt und in die vorbereiteten Fallgruben gehetzt wird, erschlagen dann die Beute mit Steinen und Keulen, trennen das Fell mit scharfen Steinmessern ab, lösen die Haut mit einem stumpfen Knochenwerkzeug los, zerlegen das Jagdtier mit einem zum Haubeil zugerichteten Bärenunterkiefer und tragen die Beute heim. Inzwischen sind auch die Frauen nicht müßig gewesen. Mühselig haben sie Beeren und Pilze, Wurzeln, Knollen und Samen gesammelt. Nun kann es an die Be-



reitung der Mahlzeit gehen. In der Höhle brennt dauernd ein Feuer. Die Fleischstücke werden auf heißen Steinen gebraten; die gesammelten Beeren und Kräuter dienen als Zukost. Oft kommen Zeiten der Not, in denen nur wenig Nahrung im Freien zu finden ist. Ein unsicheres, hartes und gefahrenreiches Leben führen die Menschen.

**2. Das erste Saatfeld.** Wir wissen nicht, wann der Mensch zum ersten Male das nährnde Korn in seine Pflege nahm, wann er es zum ersten Male in der Nähe seiner Wohnhöhle anbaute, wann und wie er sich den ersten Acker schuf. Es mag sein, daß sich dies so zutrug: Vaar, die Tochter eines schweifenden Frühzeitmenschen, hatte in langer, mühsamer Arbeit einen Vorrat an Körnern gesammelt. Geduldig hatte sie Ähre um Ähre gepflückt, hier eine und dort eine, geduldig mit ihren Händen die Körner von den Hülsen befreit und ihren Schatz sorgsam behütet. Dankbar gedachte sie der Erde, die diesen Segen gesendet hatte. Als alle andern in der Höhle schliefen, ging sie aus, und, während sie sah, wie licht die Nacht war, opferte sie eine Schale ihres Kornes der Erde, eine Schale voll fetter Gerstenkörner. Sie wußte sich keine bessere Gabe. Es war ja so gering, was sie schenkte. Aber ganz ohne Zeichen der Dankbarkeit, so dachte sie, sollte die Erde nicht liegen in der langen, lichten Nacht. Und Vaar stach kleine Löchlein in die nackte Erde, legte in jedes ein Körnchen, deckte sie zu und schritt, als sie das getan hatte, wieder zurück in die Höhle. Im Laufe des Sommers aber ging die Gerste auf und wurde ein schöner Acker. Vaar glaubte, es sei ein Zeichen dafür, daß die Erde in aller Stille ihre Gabe angenommen hatte und ihr als Antwort die Körner vielfältig zurückgab. Die Knie versagten ihr fast vor der Gnade der Erde. Wie ein Kind nahm sie, was die starke ihr bot. Und so wogte der erste, gelbe Acker im Sommerwind, und so wurde die erste Ernte eingebracht von der Hand des Menschen (nach Joh. Jensen, Mythos vom ersten Menschen). Bald lernten auch die andern Frühmenschen, von den Pflanzen, die ihnen zur Nahrung dienten, einige in der Nähe der Höhle in die Erde setzen; der Anfang zum Ackerbau war gemacht.

**3. Der erste Pflug.** Die Zeit der Feldbestellung ist wieder gekommen. Urso, der Vater, hat in der Nähe der Wohnhöhle ein Stückchen Land als Ackerflur ausgesucht. Nun zieht die Familie hinaus, um zu säen. Senna, die Mutter, und die Knaben tragen die Saatkörner und den Grabstock. Der besteht aus einem hölzernen Stiel, an dem unten ein breiter, flach behauener Stein befestigt ist. Mit Hilfe des Grabstockes beseitigen sie das Gras und Unkraut, mit Hilfe der Steinmesser die tiefer gehenden Wurzeln. Dann ziehen sie flache Furchen mit dem Grabstock, streuen die Saatkörner ein und bedecken sie mit Erde, eine unendlich mühselige Arbeit. Am Abend liegt erst ein kleines Stückchen des Landes fertig bebaut da. Müde kehren sie alle in ihre Höhle zurück.

Am nächsten Morgen durchstreift Urso den Wald, um zu jagen. Da sieht er am Boden eine starke Astgabel liegen. Ein Gedanke durchzuckt ihn: Könnte man nicht mit diesem Hakenholz viel leichter als mit dem Grabscheit Furchen auf dem Felde ziehen? Er versucht

es, zieht das Hakenholz an dem langen Ast und drückt die Spitze des kurzen Astes dabei in den Boden. Aber so wird die Erde nur leicht geritzt. Eine tiefe Furche entsteht erst, wenn jemand hinter ihm herläuft und kräftig auf die Spitze drückt. Das ist eine beschwerliche Aufgabe. Aber vielleicht läßt sich ein Stück Holz finden, das noch besser zu dieser Arbeit taugt. Nach langem Suchen entdeckt er eins, das ihm geeignet erscheint. Es besteht aus drei armlangen Schenkeln; einer ist nach vorne, einer nach hinten und der mittlere nach unten gerichtet. Der wird mit dem Steinbeil gekürzt, daß er nur noch zwei Handlängen mißt, zugespitzt und in den Boden gedrückt. Am Scheitelpunkt der Gabel bindet Urso einen Lederriemen fest, spannt ihn um die linke Schulter, ergreift mit der einen Hand den vorderen Schenkel der Gabel und zieht mit aller Kraft daran. Sein ältester Sohn faßt den hinteren Schenkel und drückt ihn fest in die Erde. So ziehen sie eine Furche nach der andern. Viel leichter und rascher als sonst geht jetzt die Arbeit vor sich. Der erste, einfachste Pflug ist erfunden mit all den Teilen, die wir auch an unseren Pflügen leicht wiedererkennen, mit der Spitze oder Schar zum Aufwühlen des Bodens, mit der Deichsel oder dem Grindel zum Ziehen, mit der Handhabe oder dem Sterz zum Lenken. (Später lernte der Mensch auch noch gezähmte Rinder vor den Pflug zu spannen und so ihre Arbeitskraft für sich auszunützen.) \*)



Unser Arbeitskreis ist aber damit, daß wir das Werden der Feldfrüchte und die Anfänge des Ackerbaus kennen gelernt haben, noch nicht geschlossen. Wir suchen nun gemeinsam auch noch den weiten Weg zu verfolgen, den das Getreidekörnlein von der Scheune aus antritt. Zunächst unternehmen wir einen Gang zur Mühle und beobachten dort, wie sich das Mühlrad dreht, wie das Wasser zur Mühle kommt und wie aus den Getreidekörnlein Mehl wird. Dann schauen wir beim Brotbacken zu und untersuchen endlich die Erde unserer Äcker, um zu erfahren, woraus sie besteht und wie verschieden sie in den einzelnen Teilen unserer Heimat ist. Viele grundlegende Kenntnisse wachsen uns auf diese Weise noch zu. Das Wertvollste an ihnen aber ist, daß sie alle dem Boden der Heimat entstammen und innig untereinander zusammenhängen, sodaß sie für die Kinder nicht bloß einen äußeren, sondern wirklich einen inneren, dauernden Bildungsgewinn bedeuten.

\*) Vergleiche den Artikel »Von der scharrenden Hand bis zum Pflug« im Maiheft 1932 der Neuen Schulpraxis.

# Sprechchöre

## Streckenarbeiter.

Der chorische Aufbau dieses kleinen Gedichtes ist gradlinig. Anfangs- und Schlußvers erzählen von der Arbeit und rahmen das liebliche Naturbildchen aus Hochsommers Tagen ein. Diese beiden Verse lassen wir in behaglicher Breite vom Mädchenchor ausmalen. Das Bild der Arbeit übertragen wir dem Knabenchor. Zu Beginn des letzten Verses beachte er den Rhythmus des Hämmerns. Schlag um Schlag im Takt muß es klingen.

**Knabenchor** (voll Kraft):

Im Sonnenbrande Gleis an Gleis  
bis an den Horizont gezogen.  
Von unsern Stirnen rinnt der Schweiß,  
und unsre Rücken sind gebogen.

**Mädchenchor** (zart und voll Andacht):

Es liegt wie Blei die Sommerluft  
auf den gebleichten Ährenfeldern.  
Die Grille schreit. Ein Kuckuck ruft  
aus fernen, blauen Kieferwäldern.  
Insekten summen ihren Psalm  
um violette Glockenblüten.  
Behaglich wiegt am schwanken Halm  
ein Falter sich im Sonnenbrüten.

**Knabenchor** (Zeile 1 und 2 rhythmisch und fest, Zeile 3 trotzig ansteigend, Zeile 4 versöhnlich ausklingend):

Wir aber hämmern Takt um Takt  
das Bett der langgepaarten Gleise.  
Und oft, von Sehnsucht jäh gepackt,  
gehn die Gedanken auf die Reise.

\*

(Gedicht von Karl Liebscher. Bearbeitung von Bruno Hamann.)

## Stimmen im Korn.

Wir werden dies Gedicht am besten dann einstellen, wenn wir mit den Kindern an Hochsommertagen zwischen wogenden Kornfeldern entlangschreiten können. Die reifen Ähren singen uns ihr Lebenslied: vom Durchbrechen durch die Scholle, vom langen Winterschlaf, vom Erwachen im Frühlingssturm, von sengender Sonnenglut und — dabei fangen sie leis an zu seufzen — vom Schnittersang und Sterben. Im Geiste schauen wir die braune Faust, die stählerne Sense die sich neigenden Ähren. Das Rauschen ist bis in unser Herz gedrungen. — Wie die Ähren wallen und wogen, so geht auch die Melodie auf und nieder. Zuweilen klingt sie wie Musik.

**Einzelstimme** (geheimnisvoll — zart — innig):

Ich ging durch stumme Ähreneinsamkeit,  
der Mittag schwieg, von Wolken halb verhangen,  
die ihre leichten Wanderschatten streckten,  
hinzögernd über ernteblasses Land.  
Und wie ich horchte auf das große Schweigen,  
das über Fluten reifer Ähren webte,  
stieg eine Stimme aus den reifen Ähren,  
die sang und sprach:

**Dunkle Stimmen** (freudig und lebensbejahend):

Wir sind der Scholle drängende Kraft,  
ziehender Wolken träufender Saft,

sprossende Zukunft unter dem Eis,  
vieler Hände heiliger Fleiß,  
vieler Lippen betende Not,

**Gesamtchor** (wuchtig, jede Silbe voll Nachdruck):

Unser — täglich — Brot!

**Helle Stimmen** (Zeile 1—4 selig verträumt, Zeile 5—7 leis seufzend):

Sengende Sonne, himmlisches Blau,  
seliger Nächte Sterne und Tau.  
Tage des Sommers fliehen uns schon,  
flammend am Rain entblättert der Mohn.  
klingt nicht von ferne Schnittergesang.  
Ruft nicht der Sense stählerner Klang?  
Streckt nicht das Leben die Hände nach Brot?

**Gesamtchor** (in zuversichtlicher Hoffnung):

Siehe, wir neigen uns — reif zum Tod!

**Einzelstimme** (freundlich mild, gegen den Schluß hin leis verhallend):

Die Stimme sprach. Da strich ein Wolkenschatten  
durchsichtig, breitgeflügelt übers Feld,  
und mit dem Schatten lief ein leichtes Wehen,  
das aller Ähren schwere Häupter rührte.  
In leisem Murmeln mit dem Windzug flog  
von Halm zu Halm die Stimme flüchtig weiter,  
bis sie in fernem — Flüstern — sich — verlor — —

(Gedicht von Lulu von Strauß und Torney. Bearbeitung von Bruno Hamann.)

### **Die Schnitterin.**

**Einzelstimme:** War einst ein Knecht, einer Witwe Sohn,  
der hatte sich schwer vergangen.  
Da sprach sein Herr: »Du bekommst deinen Lohn,  
morgen mußt du hangen.«

**Chor:** Als dies seiner Mutter kundgetan /  
auf die Erde fiel sie mit Schreien /

**Einzelstimme:** »O lieber Herr Graf, und hört mich an,  
er ist der letzte von dreien.  
Den ersten schluckte die schwarze See,  
seinen Vater schon mußte sie haben;  
den andern haben in Schonens Schnee  
Eure schwedischen Feinde begraben.  
Und laßt ihr mir den letzten nicht,  
und hat er sich vergangen,  
laßt meines Alters Trost und Licht  
nicht schmähslich am Galgen hangen!«

**Chor** (erregte Spannung des verzweifelt bittenden Menschen):

Die Sonne hell im Mittag stand /  
der Graf saß hoch zu Pferde /  
das jammernde Weib hielt sein Gewand /  
und schrie vor ihm / auf der Erde //

**Einzelstimme:** Da rief er: »Gut, eh die Sonne geht,  
kannst du drei Äcker mir schneiden,  
drei Äcker Gerste, dein Sohn besteht,  
den Tod soll er nicht leiden.«



**Chor** (kurz und abgerissen):

So trieb er Spott / gar hart gelaunt /  
und ist seines Weges geritten //

(bewegte  
Steigerung)

Am Abend aber / der Strenge staunt /  
drei Äcker waren geschnitten /  
Was stolz im Halm stand über Tag /  
sank hin / er muß es schon glauben //

**Einzelstimme:** Und dort, was wars, was am Feldrand lag?

**Chor** (Sprache immer leiser werdend):

Sein Schimmel stieg mit Schnauben /  
drei Äcker Gerste / ums Abendrot /  
lagen in weiten Schwaden //

Daneben die Mutter /  
und die war tot /

So kam der Knecht / zu Gnaden.

(Gedicht von Gustav Falke. Bearbeitung von Karl Hahn.)

### **Die Maschinen.**

Bei diesem und allen andern Gedichten, in denen Arbeitsvorgänge dargestellt werden, ist der Dichter zweifellos vom Rhythmus ausgegangen. Der Rhythmus lebte als erstes in der Seele des Dichters und hat Inhalt und Sprache geboren. In besonderem Maße gilt das von den dreisilbigen Takten, die zur Charakterisierung von Arbeit und Bewegung dienen. Unsere besten Dichter verwenden sie und erreichen damit die feinsten Beziehungen zwischen Inhalt und Form. Sehr häufig wird der Rhythmus für den Sprecher ein Anreiz sein, auch körperlich am Ausdruck mitzuschaffen. Er befreit den Sprechchor aus seiner körperlichen Gebundenheit. Die Sprechenden werden zu Darstellenden, der Sprechchor zum Bewegungschor. Wenn Sprechrhythmus und Körperperrhythmus genau ineinander klingen, dann soll man ihn nicht scheuen. In unserm kleinen Gedicht sind Rhythmus und Bewegung einer Maschine so ganz ins eins verschmolzen, daß Auge und Ohr das Fauchen und Atmen gleichsam zu sehen und zu hören glauben. Das Ohr braucht nicht erst besonders geschult zu werden. Die Harmonie mit dem Inhalt fühlt jedes Kind. Freilich wird ein guter Vortrag die Stellen, die für das Verhältnis zum Inhalt charakteristisch sind, ein wenig aus der Umklammerung durch den Rhythmus befreien, ganz verhüllen kann und darf er ihn auch hier nicht.

**Geräuschchor:**

Schafft — schafft — schafft!

Schafft — schafft — schafft!

(im folgenden abgeschwächt weitersprechend)

**Sprechchor:**

Brüllt der Maschinen  
stoßende Kraft,  
surren tausend Räder  
und tausend Wellen  
und Hämmer, die sprühend  
auf Eisen prallen!

**Geräuschchor** (wieder stark einsetzend):

Schafft — schafft — schafft!

Schafft — schafft — schafft!

(im folgenden wieder abschwächend)

**Sprechchor:**

Glüht des Feuers gebende Kraft,  
brüllen tausend eiserne Willen,  
hüllen die Menschen

in wildes Erfüllen,  
reißen die Heimat aus Not und Macht  
wieder aus Schutt und Asche  
zur Pracht!

**Geräuschchor** (verhallend):

Schafft — schafft — schafft!  
Schafft — schafft — schafft!

\*

(Gedicht von K. Kläeber. Bearbeitung von Bruno Hamann)

### **Die Geschichte vom bösen Peter.**

**Alle Kinder** (erzählend):

Die Ameisen haben im Walde ihr Haus.

**Mädchen** (erregt):

Da kommt der Peter, o Schrecken, o Graus,  
und stößt mit dem Stecken mitten hinein.

(in drängender Hast)

Da erschrecken gar sehr alle Ameiselein  
und kribbeln und krabbeln die Kreuz und Quer,  
zehn Stockwerk vom Hause wohl stehen nicht mehr.

**Knaben** (dumpf und unheimlich):

Unter den Trümmern die Kinderlein  
zippeln und zappeln und jammern und schrein.

Da stapft gerade auf den Peter zu  
durch den dunklen Wald der Riese Bubu.

Der hat als Stock einen Eichenbaum,  
zwölf Meter hoch, das reicht wohl kaum.  
Und damit tupft er dem Bub auf die Nase;  
der liegt vor Schreck wie tot im Grase.

Dann aber packt er den Peter beim Schopf  
und läßt ihn zappeln, den armen Tropf:

**Stimme des Lehrers:**

Für die Ameisen bist du der Riese Bubu,  
und dein Stecken ist der Eichbaum dazu;  
diesmal — behalt es im Herzen, mein Lieber —  
wars nur ein zärtlicher Nasenstüber.

Das nächste Mal! Na, ich rat dirs nicht!  
Jetzt troll dich heim, du arger Wicht!

\*

**Alle Kinder** (erlöst aufatmend):

Wie ein Hase ist der Peter gelaufen,  
rührte nie mehr an einem Ameisenhaufen.

(Gedicht von Reinhold Braun. Bearbeitung von Bruno Hamann.)

### **Die Feuerwehr.**

**Ein Kind** (Es bahnt sich durch den Chor und ruff):

Was braust dort wie ein Sturm daher?

**Mehrere Kinder** (Sie schlagen ängstlich in die Hände und antworten):

Die Feuerwehr, die Feuerwehr!

**Alle Kinder** (Sie drängen erregt nach vorn und schreien):

Und alles stürzt und ruff und rennt!

**Einzelstimmen** (durcheinander gellend):

Zurück! Zurück! Es brennt, es brennt!

**Polizisten** (Sie sperren ab und bilden eine Kette):

Platz da! Platz da!

**Alle Kinder** (erregt sprechend. Man hört das Dröhnen auf dem Pflaster und das Schrillen der Glocke. Die Angst wandelt sich allmählich in Freude):

Das Pflaster dröhnt, die Glocke schrillt,

und um die Ecke donnert's wild.  
Aus hundert Kehlen hallt's: Hurra!  
Die Hilfe naht, schon sind sie da!

**Polizisten** (drängen die Menge zurück):  
Platz da! Platz da!

**Alle Kinder** (weilersprechend, dabei ständig das Feuer und die Tätigkeit der Feuerwehr beobachtend):

Und schlägt die Flamme himmelhoch,  
die Feuerwehr bezwingt sie doch.  
Trotz Feuerbrand und Ruf und Rauch

**Die Kinder** (das Aufrichten der Leiter und die Löschbewegung nachahmend):  
die Leiter hoch, her mit dem Schlauch!

**Polizisten** (allzu Eifrige zurückschiebend):  
Platz da!

**Alle Kinder** (lautmalend):

Es zisch-t der Strahl, es fauch-t der Dampf,

Die Erregung löst sich, das Sprechen wird ruhiger. Aus allen Gesichtern leuchtet Befriedigung. Hüteschwenkend geht alles auseinander und ahmt den Polizisten schelmisch nach.

ein letztes Glühn, ein letzter Kampf.  
Vorbei! Nun brennt kein Fünkchen mehr!  
Hut ab! und »Hoch die Feuerwehr!«  
Platz da!

\*

(Gedicht von Adolf Holst. Bearbeitung von Bruno Hamann.)

### **Das dumme Kätzchen.**

**Helle Stimmen** (schelmisch): Ist's nicht zum Lachen?  
Kätzchen will Fliegen fangen.  
und weiß es nicht zu machen.

**Dunkle Stimmen** (eintönig und schwer):  
Immer summ und immer brumm  
dicht um Kätzchens Nas' herum.

**Helle Stimmen** (die täppischen Bewegungen des Kätzchens nachahmend):  
Wie es greift und wie es grapst,  
immer hat's vorbeigeschnappst.

**Dunkle Stimmen:**  
Immer summ und immer brumm,  
Kätzchen springt um sich selbst herum.

**Helle Stimmen** (das Kätzchen beobachtend und dabei flüsternd):  
Auf einmal sitzt es ganz still und guckt  
nur das weiße Schwänzchen zuckt!

**Einzelstimme** (wichtig): Warte nur, Fliege, jetzt muß es glücken!

**Alle Kinder** (das Kätzchen auslachend):  
Ein Luftsprung. Ätsch! da liegt's auf dem  
**Dunkle Stimmen:**  
Immer summ und immer brumm, [Rücken!  
dicht um des Kätzchens Nas' herum.

**Alle Kinder** (voll herzlicher Freude über des Kätzchens Mißgeschick):  
Liebes Kätzchen, nimms nicht krumm,  
aber du bist furchtbar dumm,

(dunkel und breit): summ, summ, summ,  
(hell und kurz): furchtbar dumm.

Ahmen einige Kinder beim Vortrag noch ab und zu mit der Stimme das

Summen der dicken Fliege nach, immer in derselben Klangfarbe, so erhöht sich das Ergötzen, und es ist dies kein unstatthafter Eingriff in das Gedicht. (Gedicht von Gustav Falke. Bearbeitung von Bruno Hamann.)

### **Die Mausejagd**

**Zwei Kinder** (Knabe und Mädchen, wenn möglich) kommen gelaufen und rufen:

Heraus! Heraus! Eine Maus ist im Haus! O der Graus!

(Die nun hinzu eilenden Kinder gliedern sich in zwei Gruppen und rufen):

**1. Gruppe:** Wie ist's geschehn?

**2. Gruppe:** Wer hat's denn gesehn?

**Zwei Kinder** (abwechselnd und hastig):

Der Spitz! Der sagt es dem Fritz,  
und der, wie der Blitz, ohne Mütz' läuft zur Marie,  
und die mit einem Satz holt die Katz —

**Alle Kinder** (durcheinander laufend und rufend):

Nun gibts eine Hatz  
durch das Haus!

**1. Gruppe:** Reißaus, Reißaus, kleine Maus!

**2. Gruppe:** Sie kriegen dich doch!

**Ein kleines Kind:** Schwupp! ist sie im Loch!

**Der Chor** (der sich schnell um dieses Kind gesammelt hat, sagt verdutzt):

Schwupp.

(Gedicht von Adolf Holst. Bearbeitung von Karl Hahn.)

## **Alle bisherigen Leser,**

die die Zeitschrift noch nicht für sich selbst abonniert haben, ermuntern wir, dies jetzt beim Semesterbeginn nachzuholen, da sie Stoff enthält, den man wie ein Handbuch für die tägliche Schularbeit stets zur Verfügung haben sollte. So schreibt zum Beispiel ein Kollege: »Es ist tatsächlich so, daß man die Neue Schulpraxis nicht nur einmal lesen kann. Ich muß sie immer wieder hervorheben und mir für die Vorbereitung des Unterrichtes Ratschläge holen.« E. Z., H. Von vielen Kollegen, die die Neue Schulpraxis in Lehrerzimmern, Lesemappen oder durch andern gemeinsamen Bezug kennen gelernt haben, wurden nachträglich aus dem obgenannten Grunde, trotz der Möglichkeit, auch weiterhin die Neue Schulpraxis auf diese Weise durchzusehen, Einzelabonnements bestellt. Ein Beispiel für viele derartige Änderungen bildet folgende Zuschrift: » . . . Dieses Exemplar war seinerzeit von der gesamten Lehrerschaft unseres Schulhauses abonniert worden. Wie es aber immer geht bei solchen Gemeinschaftsabonnements, herrschten bald Unstimmigkeiten, so daß die ganze Aktiengesellschaft in die Luft flog. Dafür haben nun 4 Kollegen Einzelabonnements bestellt, was doch sicher für die Beliebtheit ihrer Zeitschrift spricht . . . « E. M., Sch.

Je nach Art des gemeinsamen Bezuges bekommt der Leser auch die vielen zeitlich bedingten Artikel zu spät zu Gesicht. Aus all diesen Gründen empfehlen wir Einzelabonnements.

Der Bezugspreis beträgt fürs Halbjahr Fr. 3.40, fürs Jahr Fr. 6.—. Bestellungen nimmt der Verlag, Geltenwilenstraße 17, St.Gallen, jederzeit entgegen.

---

Redaktion: Albert Züst, Wartensteinstraße 30 a, St. Gallen.



Soeben erschien

## Unsere schweizerische Schule

Ihr Geist • Ihr Standort • Ihre nationale Aufgabe

Von Dr. Walter Guyer

Professor am Lehrerseminar in Rorschach und an der Sekundarlehramtsschule in St.Gallen

Preis Fr. 3.50

Die Schule stellt das Kind in den Lebensraum seines Volkes und Staates. Die Schule ist das repräsentativste Bild der Heimat, die Gründerin der Gemeinschaft. Daraus erwachsen ihr nationale Pflichten, die oft übersehen, hier aber in den Vordergrund gerückt werden. Die Schrift ruft in der Zeit der Erneuerung zur Besinnung auf die Schule.

Verlag Huber & Co., Aktiengesellschaft, Frauenfeld

Berücksichtigen Sie bitte die Firmen, die durch Insertionen den Ausbau unserer Zeitschrift fördern, und beziehen Sie sich bitte bei allen Anfragen und Bestellungen auf die Neue Schulpraxis!

## SOMMERFERIEN

mit unseren bevorzugten, begleiteten

## GESELLSCHAFTS-REISEN

mit vorzüglichen Hotels

	Juli	Fr.
Schweiz. Ferienreise	15.-21.	150.—
Venedig-Lido (Badereise)	15.-18.	95.—
Riviera, Ital. u. franz.	15.-20.	130.—
Grado (Badereise)	15.-22.	ca. 130.—
Adria-Badereise	15.-22.	ca. 130.—
Holland-Rheinl.-Belgien	15.-22.	235.—
Budapest-Wien	14.-22.	175.—
Russland-Studienreise	15./7-7./8	ca. 550.—
Dalmatien	19.-28.	220.—
Rheinland	22.-24.	90.—
Paris	21.-25.	120.—

Für Reisen im August gefl. unseren Reisekalender verlangen.

Besonders vorteilhafte

### Meerbäder-Reisen

einzelnen und in Gesellschaft nach Alassio, Juan-les-Pins, Grado, Rimini, Riccione, Cattolica, Pesaro, Rapallo usw.

Prospekte und Anmeldungen durch:

Reisebüro

**HANS MEISS AG - ZÜRICH**

Löwenstr. 71 (am Hauptbahnhof) Tel. 32.777

## Grindelwald

### BAHNHOF HOTEL TERMINUS

Altbekanntes Haus. Für Schulen und Vereine reduzierte Preise. **R. Märkle-Gsteiger**

Insertate in dieser Zeitschrift

werben für Sie erfolgreich!

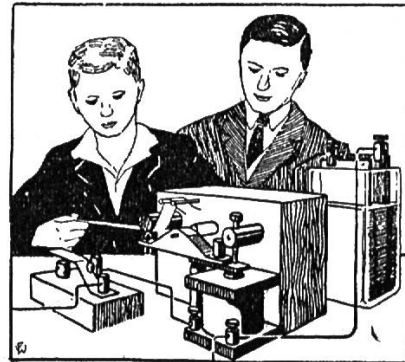
## T. KRAUSS - AARAU

Theaterbuchhandlung

Telephon 97

Reichhaltiges Lager in Theaterliteratur jeder Art. Die Buchhandlung ist in der Lage, sofort oder in kürzester Zeit zu liefern und empfiehlt sich für alle Theateraufführungen. Einsichtssendungen stehen gerne zur Verfügung, Kataloge gratis.

## Die Kosmos-Baukasten



enthalten alles Material und ausführliche, methodische Anleitung für einen kindertümlichen, zeitgemäßen Naturlehreunterricht und sind auch für die einfache Landschule erschwinglich.

**Mechanik Fr. 54.— Optik Fr. 25.—**

**Elektro Fr. 32.— Chemie Fr. 54.—**

**Radio (kleine Ausgabe) Fr. 24.—**

**Ein Urteil:** Die Kosmos-Baukasten sind besonders für einfachere Schulverhältnisse das Idealste, was sich denken läßt. Jeder irgendwie nötige Versuch kann vorgeführt werden.

Lehrer H. Jenter, Wenzen.  
Man verlange Prospekte beim Herausgeber  
**Wilh. Fröhlich - Kreuzlingen**