

**Zeitschrift:** Die neue Schulpraxis  
**Band:** 31 (1961)  
**Heft:** 6

**Heft**

### **Nutzungsbedingungen**

Die ETH-Bibliothek ist die Anbieterin der digitalisierten Zeitschriften. Sie besitzt keine Urheberrechte an den Zeitschriften und ist nicht verantwortlich für deren Inhalte. Die Rechte liegen in der Regel bei den Herausgebern beziehungsweise den externen Rechteinhabern. [Siehe Rechtliche Hinweise.](#)

### **Conditions d'utilisation**

L'ETH Library est le fournisseur des revues numérisées. Elle ne détient aucun droit d'auteur sur les revues et n'est pas responsable de leur contenu. En règle générale, les droits sont détenus par les éditeurs ou les détenteurs de droits externes. [Voir Informations légales.](#)

### **Terms of use**

The ETH Library is the provider of the digitised journals. It does not own any copyrights to the journals and is not responsible for their content. The rights usually lie with the publishers or the external rights holders. [See Legal notice.](#)

**Download PDF:** 15.03.2025

**ETH-Bibliothek Zürich, E-Periodica, <https://www.e-periodica.ch>**

# DIE NEUE SCHULPRAXIS

JUNI 1961

31. JAHRGANG / 6. HEFT

**Inhalt:** Geradlinig bewegte Körper – Starke und schwache Verben – Der Orientierungslauf – Einführung des Dreisatzrechnens im 5. Schuljahr – Rechtschreibung und Aufsatzunterricht – Botanische Worträtsel – Von der Druck- zur Schreibschrift – Erfahrungsaustausch

## Geradlinig bewegte Körper

Von Max Schatzmann

Im Physikunterricht ändert sich nicht nur die Experimentierkunst, sondern auch die Stoffauswahl. Die physikalischen Erkenntnisse erweitern sich ständig; ihr Umfang sprengt den Rahmen aller Zeitpläne für den naturwissenschaftlichen Unterricht. Zudem sind dem Schüler heute viele einfache technische und physikalische Tatsachen so vertraut, dass die Schule lediglich die fehlenden Begriffe klären muss.

Diese Erfahrung zwingt uns, den Stoff immer wieder zu sichten, Veraltetes und Unwesentliches zu streichen und dafür Neues anzufügen. Damit gewinnen wir Zeit für lehrreiche Aufgaben; wir dringen da und dort etwas tiefer in die Arbeitsweise der Physiker ein, ohne dass uns der Stoff unter den Händen ins Unermessliche anschwillt.

Die vorliegende Arbeit soll zeigen, wie wir die Bewegungslehre auf der Sekundarschulstufe darstellen können; die einzelnen Abschnitte lassen sich beliebig kürzen.

### 1. Körper in Ruhe und Bewegung

11. Ein Körper ist in Ruhe, wenn wir ihn immer am gleichen Ort seiner Umgebung sehen. Dabei nehmen wir an, die Umgebung (z. B. der Fussboden, die Wände, der Experimentiertisch) sei in Ruhe; in Wirklichkeit bewegt sie sich ja mit der Erde im Weltraum (vergleiche die Bewegungstäuschungen im fahrenden Zug, auf Schiffen, vor ziehenden Wolken).

12. Ein Körper bewegt sich, wenn wir ihn immer an einem andern Ort seiner Umgebung sehen, wenn er also im Laufe der Zeit seinen Ort verändert.

13. Bewegt sich der Körper geradlinig, so ändert er seine Bewegungsrichtung nicht: er bewegt sich auf geradliniger Bahn.

### 2. Messbare Grössen bei Bewegungen

21. Die Physik versucht, die Bewegung der Körper durch Zahlen zu erfassen, also messbare Grössen untereinander in Zusammenhang zu bringen und gesetzmässige Verknüpfungen zu finden. Unter einer Grösse verstehen wir eine Masszahl samt ihrer Masseinheit (z. B. 5 m; 3 sek).

22. An einem bewegten Körper können wir messen:

.1 die Grösse der Ortsveränderung, den Weg (Massstab, in m);

.2 die Dauer der Bewegung, die Zeit (Uhr, in sek);

.3 die Kraft, die die Bewegung (oder Bewegungsänderung) hervorruft (Federwaage, in kg);

.4 das Gewicht des bewegten Körpers (Federwaage, in kg).

23. Wir untersuchen nicht die Ursache einer Bewegung, sondern nur ihren Ablauf. Bestehen zwischen Weg und Zeit gesetzmässige Zusammenhänge? Welchen physikalischen Gesetzen sind die geradlinig bewegten Körper unterworfen?

### 3. Geschwindigkeit

31. Versuch: Wir untersuchen die Bewegung eines Körpers, z. B. eines Düsenflugzeugmodells (siehe Seite 240 des Augustheftes 1956 der Neuen Schulpraxis).

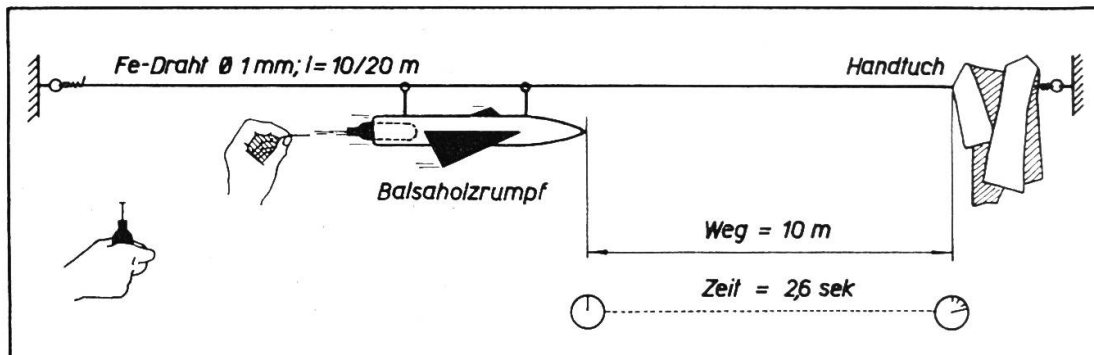


Abb. 31

Durchführung (Abb. 31): 1. Kohlendioxidpatrone für einen Heimsiphon in der Hand oder in der Hosentasche erwärmen. – 2. Spitze Stahlnadel mit einem Hammer 2 mm in die Bleikappe der Patrone einschlagen und stecken lassen. – 3. Patrone in die Bohrung im Flugzeugheck einsetzen. – 4. Nadel herausziehen: das Flugzeug zischt davon. (Der Rückstoss des ausströmenden Gases treibt es voran. Kraft gleich Gegenkraft.) – 5. Die Zeit für das Durchfliegen einer vorgemerkten Strecke mit einer Stoppuhr messen.

32. Fliegt das Modell rasch oder langsam? Können wir seine Geschwindigkeit aus den gemessenen Grössen herauslesen?

Versuche: Um diese Frage zu beantworten, messen wir noch einige weitere Körper in Bewegung.

Schnecke	9 mm	in 10 sek
Marschierender Schüler	0,2 km	in 2 min
Schüler im Schnellauf	80 m	in 12 sek
Düsenflugzeugmodell	10 m	in 2,6 sek

Trotz den gemessenen Grössen können wir die Geschwindigkeiten dieser Bewegungen nur gefühlsmässig beurteilen.

33. Warum lassen sich diese Zahlenangaben so schlecht vergleichen? Schuld sind offenbar die verschiedenen Masseinheiten, die verschiedenen Wege und Zeiten. Ein Vergleich gelingt aber sofort, wenn entweder Zeit oder Weg gleich gross ist.

Beispiel 1: Schüler A lief 80 m in 12,2 sek, Schüler B in 11 sek. Schüler B brauchte für die gleiche Strecke 1,2 sek weniger Zeit; er bewegte sich schneller.

Beispiel 2: Eine Schnecke kriecht in 10 sek 9 mm weit, ein Weltrekordläufer legt in 10 sek 100 m zurück, also 99,991 m mehr als die Schnecke.

34. Wir rechnen die Tabelle 32 für gleiche Wege um:

Zeit der Schnecke je m	$= \frac{10 \text{ sek}}{0,009 \text{ m}} = 1111 \text{ sek für 1 m} = 1111 \text{ sek/m}$
Zeit des marschierenden Schülers je m	$= \frac{120 \text{ sek}}{200 \text{ m}} = 0,6 \text{ sek für 1 m} = 0,6 \text{ sek/m}$
Zeit des Schnelläufers je m	$= \frac{12 \text{ sek}}{80 \text{ m}} = 0,15 \text{ sek für 1 m} = 0,15 \text{ sek/m}$
Zeit des Düsenmodells je m	$= \frac{2,6 \text{ sek}}{10 \text{ m}} = 0,26 \text{ sek für 1 m} = 0,26 \text{ sek/m}$

Jetzt müssen wir nur noch die Zeiten je m vergleichen. Je grösser diese Zeit

je m, desto langsamer bewegt sich der Körper, desto kleiner ist seine Geschwindigkeit.

35. Oder wir rechnen unsere Tabelle 32 für gleiche Zeiten um:

$$\text{Weg der Schnecke je sek} = \frac{9 \text{ mm}}{10 \text{ sek}} = 0,9 \text{ mm in 1 sek} = 0,9 \text{ mm/sek}$$

$$\text{Weg d. marschierenden Schülers je sek} = \frac{200 \text{ m}}{120 \text{ sek}} = 1,7 \text{ m in 1 sek} = 1,7 \text{ m/sek}$$

$$\text{Weg des Schnellläufers je sek} = \frac{80 \text{ m}}{12 \text{ sek}} = 6,7 \text{ m in 1 sek} = 6,7 \text{ m/sek}$$

$$\text{Weg des Düsenmodells je sek} = \frac{10 \text{ m}}{2,6 \text{ sek}} = 3,9 \text{ m in 1 sek} = 3,9 \text{ m/sek}$$

Jetzt brauchen wir nur noch die Wege je sek zu vergleichen. Je grösser dieser Weg je sek, desto schneller bewegt sich der Körper, desto grösser ist seine Geschwindigkeit.

36. Aus unseren Versuchen haben wir zwei Quotienten gefunden, die als Masszahlen für die Geschwindigkeit dienen. Wir wählen willkürlich einen davon – natürlich entscheiden wir uns für den günstigeren – und geben alle Geschwindigkeiten durch ihn an. Offensichtlich beschreibt der Quotient Weg/Zeit die Bewegung am besten, weil mit dem Anwachsen dieses Quotienten auch ein Anwachsen der Geschwindigkeit verbunden ist. Den Quotienten (das Verhältnis) der Masszahlen Weg/Zeit nennen wir Geschwindigkeit.

(Würden wir dagegen den Quotienten Zeit/Weg als «Geschwindigkeit» vereinbaren, so bedeutete das Wachsen dieser Geschwindigkeitsmasszahl ein Sinken der Geschwindigkeit, was zu der unglücklichen Aussage führen müsste: je grösser die Geschwindigkeitsmasszahl, desto kleiner die Geschwindigkeit.)

37. Wir setzten in unseren Berechnungen 34 und 35 stillschweigend voraus, dass zwischen Weg und Zeit Proportionalität bestehe. Ob das richtig gewesen ist, untersuchen wir nun für verschiedene Bewegungen.

#### 4. Gleichförmige Bewegung

41. Versuch: Wir schnellen durch eine immer gleich stark gespannte Feder eine Stahlkugel in einer waagrechten Holzrinne ab und messen ihre Geschwindigkeit in verschiedenen Entfernungen vom Anfangspunkt.

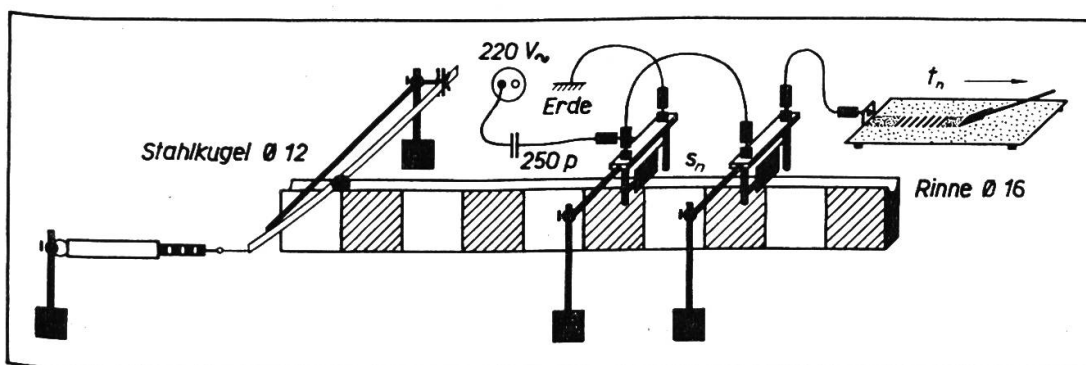


Abb. 41.1

Durchführung (Abb. 41.1): 1. Wir spannen die Feder für die ganze Versuchsreihe mit der gleichen Kraft (z. B. bis zu einem Anschlag oder mit der Federwaage), so dass sie beim Loslassen stets den selben Kraftstoss auf die Stahlkugel ausübt. Die Kugel erhält dadurch immer die gleiche Anfangsgeschwindigkeit. – 2. In verschiedenen Entfernungen vom Startpunkt messen wir die für eine bestimmte Wegstrecke benötigte Zeit. Die Kugel öffnet nach dem Weg  $s_1$  die erste bewegliche

Kontaktklappe\* (Abb. 41.2/Abb. 41.3) und unterbricht dadurch die Erdung des Staubfiguren-Zeitschreibers. (Auf der mit Schwefelblumen bestreuten, aufgerauten und mit Tusch bestrichenen

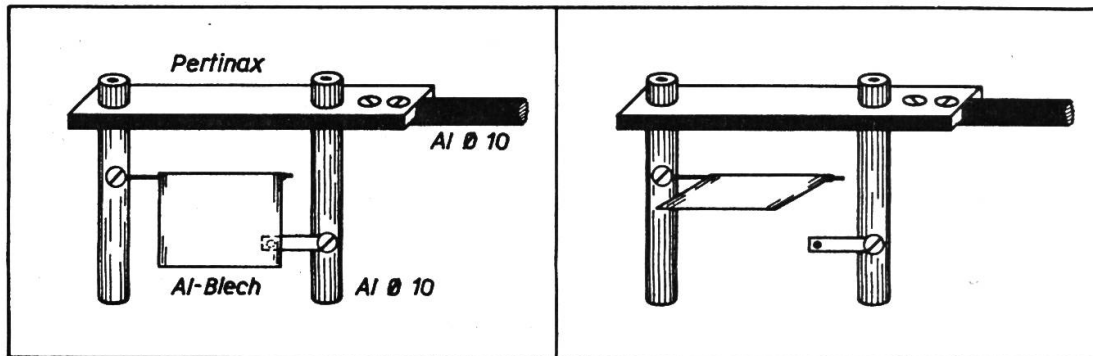


Abb. 41.2

Abb. 41.3

Aluminiumplatte schreibt der darüberstreichende Finger – oder ein Blechstreifen – die Staubfiguren. In jeder Sekunde ändert die Netzwechselspannung ihr Vorzeichen. Der Schwefel lädt sich durch Reiben negativ elektrisch auf und haftet daher immer dann an der Unterlage, wenn diese positiv geladen ist, wogegen er bei negativer Unterlage abgestossen wird. Deshalb entsteht auf der Platte eine Folge von bestäubten und unbestäubten Strichen. Die Verbindung des Spannung führenden Pols des Lichtnetzes mit der Messplatte erfolgt über einen Radiokondensator von 250 Pikofarad oder einen Widerstand von 2 Megohm/1 Watt. [Die Messplatte auf einen besondern Tisch legen, über den keine Spannung führenden Kabel laufen.] – 3. Nach dem Weg  $s_2$  öffnet die bewegte Kugel die zweite Kontaktplatte und unterbricht dadurch die Verbindung zum Wechselstromnetz: der Zeitschreiber setzt aus. – 4. Wir zählen die entstandenen Zeitmarken aus: jeder bestäubte und jeder unbestäubte Strich bedeutet je 0,01 sek (siehe: A. Brunner, Schweizerische Lehrerzeitung, Heft 38, 17. Sept. 1954, Seite 930; oder Gronau, Physikalisches Experimentierbuch, Vieweg und Sohn, 1956).

An Stelle des Staubfiguren-Zeitschreibers kann eine Stoppuhr treten, deren Lauf wir elektrisch steuern.

#### 42. Ergebnisse:

Messanfang $s_1$ in m	Messende $s_2$ in m	Messstrecke $s_2 - s_1 = s$	Zeit $t$ in sek	Geschwindigkeit $v = s:t$ in m/sek
0,12	0,24	0,12	0,15	0,80
0,24	0,36	0,12	0,15	0,80
0,36	0,48	0,12	0,15	0,80
0,48	0,60	0,12	0,15	0,80
0,36	0,60	0,24	0,30	0,80

#### 43. Auswertung:

- .1 Der Körper legt in gleichen Zeitabschnitten gleiche Wegstrecken zurück.
- .2 Einem bestimmten Zeitzuwachs entspricht stets ein gewisser Wegzuwachs. Der Weg beträgt das 2-, 3-, ... n-fache, wenn die Zeit 2-, 3-, ... n-mal so gross ist. Weg und Zeit sind proportional (graphische Darstellung!).
- .3 Der Weg wächst gleichmässig oder gleichförmig mit der Zeit. Die Bewegung heisst gleichförmig.
- .4 Der Quotient (das Verhältnis) der Masszahlen von Weg und Zeit ist immer

\* An Stelle dieser Kontaktklappen können wir auch 2 mm breite Silberpapierstreifen über die Fahrbahn spannen.

gleich gross; bei der gleichförmigen Bewegung ist die Geschwindigkeit überall die selbe.

.5 Mathematische Fassung:

$$\boxed{\text{Geschwindigkeit} = \frac{\text{Weg}}{\text{Zeit}}} \quad \text{oder} \quad \boxed{v = \frac{s}{t}}$$

v in m/sek; s in m; t in sek.

44. Anwendungen:

.1 Ein Radfahrer legt eine 2,4 km lange Strecke bei gleichförmiger Bewegung in 6 min 40 sek zurück. Wie gross ist die Geschwindigkeit in m/sek und km/h?

$$v = \frac{s}{t} = \frac{2400 \text{ m}}{400 \text{ sek}} = \underline{6 \text{ m/sek}} = \frac{2,4 \text{ km}}{\frac{400}{3600} \text{ h}} = \frac{2,4 \cdot 3600}{400} \text{ km/h} = \underline{21,6 \text{ km/h.}}$$

.2 Welchen Weg legt ein Schnellzug bei 160 km/h in 5 Minuten zurück?

$$s = v \cdot t = 160 \text{ km/h} \cdot \frac{5}{60} \text{ h} = \underline{13,3 \text{ km.}}$$

.3 Zwei Polizisten überprüfen das Einhalten der beschränkten Geschwindigkeit innerorts. Sobald ein Motorfahrzeug in die 600 m lange übersichtliche Prüfstrecke einfährt, gibt der dort stehende Polizeimann ein Handzeichen, worauf der andere sofort seine Stoppuhr laufen lässt. Ein Auto brauchte zum Durchfahren der Messstrecke 42 sek. Welches war die durchschnittliche Geschwindigkeit?

$$v = \frac{s}{t} = \frac{0,600 \text{ km}}{\frac{42}{3600} \text{ h}} = \frac{0,6 \cdot 3600}{42} \text{ km/h} = \underline{51,5 \text{ km/h.}}$$

Am einfachsten berechnet man ein für allemal die erlaubte Zeit bei 60 km/h:

$$t = \frac{s}{v} = \frac{0,600 \text{ km}}{60 \text{ km/h}} = \frac{1}{100} \text{ h} = \frac{3600 \text{ sek}}{100} = \underline{36 \text{ sek.}}$$

Wer für die Messstrecke länger brauchte, fuhr im Durchschnitt weniger als 60 km/h. Zeit-Geschwindigkeits-Tabelle erstellen!

## 5. Beschleunigte Bewegung

51. Versuch: Wir legen eine Stahlkugel in eine geneigte Holzrinne: die Schwerkraft setzt sie in Bewegung. Wir messen ihre Geschwindigkeit in verschiedenen Entfernungen vom Startpunkt.

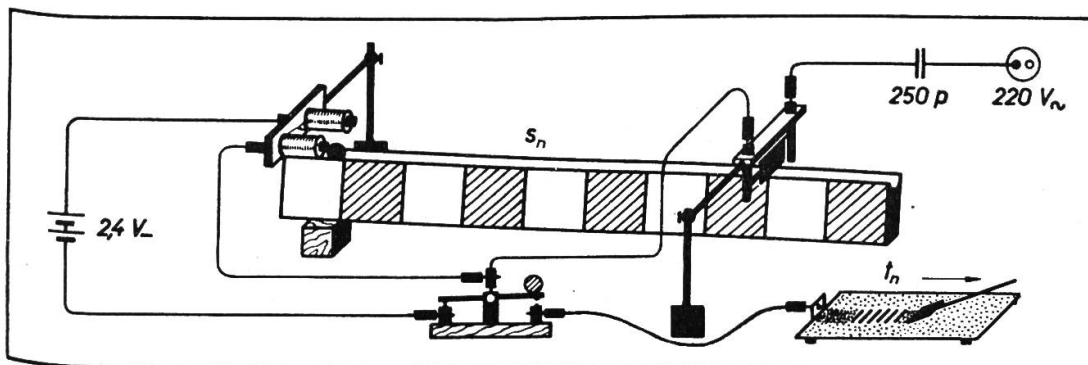


Abb. 51

Durchführung (Abb. 51): 1. Wir halten die Stahlkugel mit einem Elektromagneten am Start fest (Magnetpol mit Papier bekleben, sonst stört der remanente Magnetismus den Start). – 2. Wir drücken auf die Morsetaste (möglichst kurze Schaltwege einstellen!); die Kugel beginnt ihren Lauf, und gleichzeitig schalten wir den Staubfiguren-Zeitschreiber ein. Taste gedrückt halten. – 3. Am Ende der Messstrecke öffnet die Kugel mit der Kontaktklappe die Netzverbindung zum Zeitschreiber. – 4. Aus dem Unterschied zweier Messungen berechnen wir den Zeitzuwachs für einen bestimmten Wegzuwachs.

## 52. Ergebnisse (Neigungswinkel $\approx 4^\circ$ ):

n	Rollweg $s_n$ in m	Rollzeit $t_n$ in sek	Wegzuwachs $s_n - s_{n'} = \Delta s$	Zeitzuwachs $t_n - t_{n'} = \Delta t$	$v = \frac{\Delta s}{\Delta t}$ m/sek	$\frac{s_n}{t_n^2}$
1	0,12	0,76	0,12	0,76	0,158	0,208
2	0,24	1,08	0,12	0,32	0,375	0,206
3	0,36	1,33	0,12	0,25	0,480	0,204
4	0,48	1,53	0,12	0,20	0,600	0,205
5	0,60	1,71	0,12	0,18	0,667	0,205

Das  $\Delta$  vor dem s deutet an, dass es sich dabei um die Differenz ( $D = \Delta$ ) zwischen den Wegstrecken zweier Messungen handelt. Entsprechend bedeutet  $\Delta t$  den Unterschied der zugehörigen Zeiten. n ist die Nummer des Versuchs.

## 53. Auswertung:

- .1 Der Körper benötigt für gleiche Wegstrecken stets kleiner werdende Zeiten.
- .2 Einem bestimmten Wegzuwachs entspricht ein stets kleiner werdender Zeitzuwachs. Weg und Zeit sind nicht proportional (graphische Darstellung!).
- .3 Der Weg wächst ungleichmässig (ungleichförmig, beschleunigt) mit der Zeit. Die Bewegung heisst ungleichförmig oder beschleunigt.
- .4 Der Quotient (das Verhältnis) der Masszahlen von Weg und Zeit nimmt stets grössere Werte an. Bei der beschleunigten Bewegung wächst die Geschwindigkeit ständig.
- .5 Wir können nur noch Durchschnittsgeschwindigkeiten für bestimmte Wegstrecken ausrechnen. Je kleiner wir diese Wegstrecke wählen, desto näher kommen wir der wirklichen Geschwindigkeit des Körpers.

$$\text{Für } s_3 = 0,36 \text{ m, } s_5 = 0,60 \text{ m ist } \Delta s = 0,24 \text{ m, } \Delta t = 0,38 \text{ sek, } v = \frac{0,24 \text{ m}}{0,38 \text{ sek}} = 0,632 \text{ m/sek.}$$

$$\text{Für } s_4 = 0,48 \text{ m, } s_5 = 0,60 \text{ m ist } \Delta s = 0,12 \text{ m, } \Delta t = 0,18 \text{ sek, } v = \frac{0,12 \text{ m}}{0,18 \text{ sek}} = 0,667 \text{ m/sek.}$$

.6 Wir vergleichen die Rollwege zweier Versuche miteinander, ebenso die zugehörigen Rollzeiten; dies geschieht durch Verhältnisse. In unserem Versuch zeigt die Bewegung eine überraschende Gesetzmässigkeit: Die Wege verhalten sich wie die Quadrate der Zeiten. Oder umgekehrt: Die Zeiten verhalten sich wie die Quadratwurzeln der Wege.

$$\begin{aligned} \text{Z. B. } s_1 : s_4 &= 0,12 : 0,48 = 1 : 4 = 0,25 \\ t_1 : t_4 &= 0,76 : 1,53 = 1 : 2,01 = 0,50 \\ t_1^2 : t_4^2 &= 0,58 : 2,34 = 1 : 4,03 = 0,25 \end{aligned}$$

Oder  $s_1 : s_2 = 0,12 : 0,24 = 1 : 2 = 0,5$   
 $t_1 : t_2 = 0,76 : 1,08 = 1 : 1,42 = 0,704$   
 $t_1^2 : t_2^2 = 0,58 : 1,16 = 1 : 2 = 0,5$

Allgemein gilt also:

$$s_n : s_{n'} = t_n^2 : t_{n'}^2.$$

Daraus lässt sich für die gleiche Bahnneigung eine Grösse berechnen, wenn man die andere kennt:

$$s_n : s_x = t_n^2 : t_x^2, \text{ also } s_x = \frac{s_n}{t_n^2} \cdot t_x^2 = \frac{0,12}{0,76^2} \cdot t_x^2 = 0,208 \cdot t_x^2.$$

Der Quotient  $s_n : t_n^2$  ergibt für alle Grössenpaare die selbe Zahl (abgesehen von kleinen Abweichungen wegen unvermeidlicher Messfehler), im Durchschnitt  $0,206 \frac{\text{m/sek}}{\text{sek}}$ . (Siehe die letzte Spalte der Tabelle.) Gesetz:

$$s = 0,206 \cdot t^2 \quad \text{und} \quad t = \sqrt{\frac{s}{0,206}}$$

54. Wenn wir die Messungen bei verschiedenen Neigungswinkeln der Rinne wiederholen, finden wir: je grösser der Neigungswinkel, desto grösser der Quotient  $s_n : t_n^2$ . Wie gross wird wohl dieser Quotient, wenn wir den Neigungswinkel  $90^\circ$  wählen, der Körper also senkrecht frei fällt?

## 6. Freier Fall

61. Versuch: Wir lassen eine Stahlkugel frei fallen und messen die Fallzeiten für verschiedene Fallhöhen.

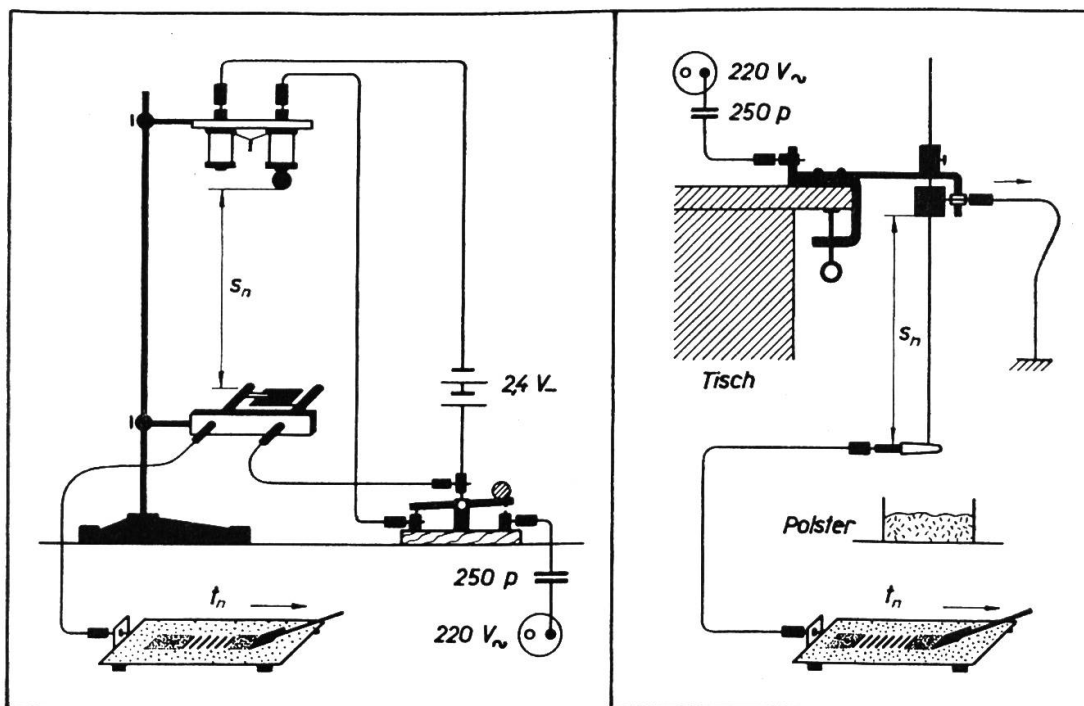


Abb. 61.1

Abb. 61.2



Durchführung (Abb. 61.1/Abb.61.2): 1. Durchführung wie in 51: Messeinrichtung senkrecht stellen; die Rinne fällt weg (Abb.61.1). – 2. Durchführung nach Abb. 61.2 (siehe A. Brunner, Schweizerische Lehrerzeitung, Heft 38, 17. Sept. 1954, Seite 930): Durch Herausziehen des seitlichen Bananensteckers schalten wir die Erdung des Staubfiguren-Zeitschreibers ab und geben zugleich den Eisenklotz frei, der längs einer Eisenstange herunterfällt. Am Ende der Stange schlägt er eine Krokodilklammer ab, so dass der Zeitschreiber abgeschaltet wird.

62. Ergebnisse:

n	Fallweg $s_n$ in m	Fallzeit $t_n$ in sek	Wegzuwachs $s_n - s_{n'} = \Delta s$	Zeitzuwachs $t_n - t_{n'} = \Delta t$	$v = \frac{\Delta s}{\Delta t}$ m/sek	$\frac{s_n}{t_n^2}$
1	0,05	0,10	0,05	0,10	0,50	5,00
2	0,10	0,14	0,05	0,04	1,25	5,10
3	0,20	0,20	0,10	0,06	1,67	5,00
4	0,30	0,25	0,10	0,05	2,00	4,80
5	0,40	0,29	0,10	0,04	2,50	4,76
6	0,50	0,32	0,10	0,03	3,33	4,88

63. Auswertung:

.1 Der freie Fall ist eine beschleunigte Bewegung (siehe 53). Die berechneten Geschwindigkeiten sind nur Durchschnittswerte (siehe 53.5).

.2 Die Fallwege verhalten sich wie die Quadrate der Fallzeiten – oder die Fallzeiten verhalten sich wie die Quadratwurzeln der Fallwege.

Z. B.  $s_1 : s_3 = 0,05 : 0,20 = 1 : 4 = 0,25$

$t_1 : t_3 = 0,10 : 0,20 = 1 : 2 = 0,50$

$t_1^2 : t_3^2 = 0,01 : 0,04 = 1 : 4 = 0,25$  usw. wie in 53.6.

Allgemein gilt also wieder:

$$s_n : s_{n'} = t_n^2 : t_{n'}^2$$

Daraus lässt sich eine Grösse berechnen, wenn man die andern kennt:

$$s_n : s_x = t_n^2 : t_x^2, \text{ also } s_x = \frac{s_n}{t_n^2} \cdot t_x^2 = \frac{0,50}{0,32^2} \cdot t_x^2 = 4,88 \cdot t_x^2$$

Der Quotient  $s_n : t_n^2$  ergibt für alle Grössenpaare die selbe Zahl (abgesehen von kleinen Abweichungen wegen unvermeidlicher Messfehler), im Durchschnitt  $4,92 \frac{\text{m/sek}}{\text{sek}}$ . (Siehe die letzte Spalte der Tabelle.) Gesetz:

$$s = 4,92 \cdot t^2 \quad \text{und} \quad t = \sqrt{\frac{s}{4,92}} = \frac{\sqrt{4,92 \cdot s}}{4,92}$$

Oder als Näherungsformeln:

$$s = 5 \cdot t^2 \quad \text{und} \quad t = \sqrt{\frac{s}{5}} = \frac{\sqrt{5 \cdot s}}{5}$$

64. Anwendungen:

.1 Um die Höhe einer Brücke über einem Bachbett zu bestimmen, lassen wir

einen Stein auf dessen Grund fallen. Wir messen 2,5 sek, bis der Stein das Wasser berührt (Ankunft mit den Augen, nicht mit den Ohren feststellen!).

$$s = 5 \cdot t^2 = 5 \cdot 2,5^2 = 5 \cdot 6,25 = \underline{31,25 \text{ m.}}$$

.2 Wie lange dauert es, bis ein Habicht, der sich mit angelegten Flügeln aus 70 m Höhe auf eine erspähte Maus stürzt, den Boden erreicht hat?

$$t = \frac{\sqrt{5 \cdot s}}{5} = \frac{\sqrt{5 \cdot 70}}{5} = \frac{\sqrt{350}}{5} = \frac{\sqrt{25 \cdot 14}}{5} = \frac{5\sqrt{14}}{5} = \sqrt{14} = \underline{3,74 \text{ sek} \approx \underline{4 \text{ sek.}}}$$

## 7. Verzögerte Bewegung

71. Versuch: Wir schnellen durch eine immer gleich stark gespannte Feder eine Stahlkugel in steigender Holzrinne ab und messen ihre Geschwindigkeit in verschiedenen Entfernungen vom Anfangspunkt.

Durchführung: wie 41, nur mit aufwärts laufender Bahn.

72. Ergebnisse:

Messanfang $s_1$ in m	Messende $s_2$ in m	Messstrecke $s_2 - s_1 = s$	Zeit $t$ in sek	Geschwindigkeit $v = s:t$ in m/sek
0,12	0,24	0,12	0,12	1,000
0,24	0,36	0,12	0,14	0,857
0,36	0,48	0,12	0,17	0,706
0,48	0,60	0,12	0,20	0,600

73. Auswertung:

- .1 Der Körper benötigt für gleiche Wegstrecken stets grösser werdende Zeiten.
- .2 Einem bestimmten Wegzuwachs entspricht ein immer grösser werdender Zeitzuwachs. Weg und Zeit sind nicht proportional (graphische Darstellung!).
- .3 Der Weg wächst ungleichmässig (ungleichförmig, verzögert) mit der Zeit. Die Bewegung heisst ungleichförmig oder verzögert.
- .4 Der Quotient (das Verhältnis) der Masszahlen von Weg und Zeit nimmt stets kleinere Werte an. Bei der verzögerten Bewegung verringert sich die Geschwindigkeit ständig.
- .5 Wir können nur noch Durchschnittsgeschwindigkeiten für bestimmte Wegstrecken ausrechnen (siehe 53.5).
- .6 Die Geschwindigkeitsabnahme (die Verzögerung) wächst mit der Bahnneigung.

74. Beispiele:

- .1 Beim Bremsen bewegter Körper wirkt die Reibung der Bewegung entgegen.
- .2 Schräger und senkrechter Wurf aufwärts. Geschossflugbahnen.

---

**Rousseaus Forderung, der Schüler solle die Wissenschaften nicht «erlernen», sondern selber noch einmal «erfinden», zeigt bei aller Berechtigung des Anliegen doch nur die eine Seite der Sache: Lehre kann durch Forschung begründet, erweitert, belebt, vor Erstarrung bewahrt, aber nicht ersetzt werden.**

Hans Scheuerl: Die exemplarische Lehre

# Starke und schwache Verben

Von Albert Schwarz

## Zum Grammatikunterricht auf der Sekundarschulstufe

In Schulstunden, für die uns ein Leitfaden zur Verfügung steht, geraten wir oft in Gefahr, das Buch zu wichtig zu nehmen, d. h. davon auszugehen, statt es erst zum Üben, Wiederholen, Zusammenfassen und zur Hausarbeit zu verwenden. Besonders die Grammatiklehrmittel, die ja ihrer Aufgabe und Art gemäss systematisch aufgebaut sind, verleiten gerne zu einem Lehrverfahren, dessen Einleitung jeweils kurz und bündig heisst: «Öffnet die Bücher!» Wir wollen aber nicht vergessen, dass der Weg – wie es das deutsche Wort «Sprachlehre» andeuten könnte – von der Sprache zur Lehre führen muss. Lassen wir also das Buch zurücktreten!

Die Fragen, die wir uns als Lehrer beim Vorbereiten einer Grammatikstunde stellen, heissen:

Um welche Erscheinung handelt es sich?

Was bedeutet diese Erscheinung in der Sprache?

Warum reden wir davon?

Wie kann ich diesen Sprachfall mit meinen Schülern erarbeiten?

Welche Begriffe müssen geschaffen werden?

Da es sich im folgenden um eine methodische Arbeit handelt, beschränken wir uns auf die beiden letzten Fragen und versuchen, am Beispiel des starken und des schwachen Verbs zu zeigen, wie man vorgehen kann. Die Teilziele sind numeriert; die Ziffern 1–5 geben den Umfang der Hauptlektion an. Anschliessend sind Einzelfragen in kleinen Abschnitten zusammengefasst. Ihre Reihenfolge ist beliebig. Wichtig ist einfach, dass die Schüler immer wieder zum Denken und Urteilen kommen und dass wir nicht einfach Ergebnisse vermitteln.

① Die Klasse erhält und liest folgende Anekdote:

### Edisons Kniff

Der amerikanische Erfinder Edison besass ein Landgut, auf dem alle Errungenschaften der Technik für die Bequemlichkeit des Menschen zur Verfügung standen. All diese Einrichtungen zeigte er einst einem Kreis von Bewunderern, die die sinnreichen Maschinen und Apparate nicht genug loben konnten.

Nur ein Drehkreuz, das einen schönen Weg im Garten versperrte und sich nur sehr schwer bewegen liess, erregte allgemeines Kopfschütteln; aber niemand wagte, eine Einwendung zu machen oder eine Frage zu stellen, bis endlich ein junges Mädchen rief: «Herr Edison, welchen Grund haben Sie, dieses schreckliche Drehkreuz stehenzulassen? Wollen Sie es nicht ausbessern oder beseitigen?» – «O nein», sprach der Gastgeber lächelnd, «jede Person, die es bewegt, pumpt mir 15 Liter Wasser in mein Gartenreservoir!»

(Nach W. Hofmann; zitiert nach H. Ruckstuhl: Lasset uns reisen zu Narren und Weisen. Fehrsche Buchhandlung, St.Gallen.)

L: Wir befassen uns heute nicht mit dem Inhalt dieser Geschichte, sondern betrachten die Wortart, die wir gegenwärtig besprechen: das Verb.

Die Schüler nennen die Verben in der Form, in der sie sich im Texte finden. Ein Schüler schreibt an die Tafel:

besass, standen, zeigte, loben, konnten, versperrte, bewegen, liess, erregte, wagte, machen, stellen, rief, haben, stehen, lassen, wollen, ausbessern, beseitigen, sprach, bewegt, pumpt.

② L: Äussert euch zu diesen Verben!

Die Aufforderung ist absichtlich unbestimmt gehalten. Es hat keinen Sinn, dass der Lehrer schon von Anfang an die Denkrichtung festlegt und die Klasse auf dem kürzesten Weg zum Ziele gängelt. Solange wirklich nachgedacht und

überlegt wird, ist der Unterricht in Ordnung, auch wenn wir Umwege machen. Bei dieser Aufforderung erleben die Kinder, dass man einen Gegenstand von verschiedenen Gesichtspunkten aus betrachten kann.

Die Schüler schlagen vor, die Verben nach «zielenden (transitiven), nicht-zielenden (intransitiven) Verben, Hilfsverben usw.» zu gruppieren, da wir diese Einteilung in der vorangegangenen Stunde besprochen haben. Wir können dies als kleine Wiederholung schnell tun. Andere Kinder beantragen Ordnung nach Person und Zeit. Wir folgen der letzten Anregung. (Jetzt erlebt der Schüler wissenschaftliche Arbeit auf einfachster Grundlage: Zuerst wird ein Standpunkt festgesetzt, von dem aus man die Dinge betrachtet, dann stellt man gleiches zusammen.)

An der Tafel stehen nun nach dem Vorschlag der Schüler zwei Gruppen:

**Präsens**

loben, bewegen, machen, stellen, haben,  
stehen, lassen, wollen, ausbessern, beseitigen,  
bewegt, pumpt

**Imperfekt**

besass, standen, zeigte, konnten, versperrte,  
liess, erregte, wagte, rief, sprach

L: Seid ihr mit diesen Gruppen einverstanden? Handelt es sich tatsächlich um Verben im Präsens und im Imperfekt?

Im Unterrichtsgespräch finden die Schüler heraus, dass die Verben loben, machen, beseitigen und andere wohl der Form nach 1. oder 3. Person Plural sein können, dass sie aber im Text als Infinitive gebraucht werden: Es ist keine Person angegeben, die Formen sind durch «zu» als Infinitive gekennzeichnet, oder sie stehen neben Hilfsverben.

Solch kleine Geheimnisse der Sprache soll der Schüler mit der Zeit kennenlernen. Er muss unterscheiden können, ob es heisse zu machen, wir machen, sie machen, Sie machen, so wie er auch im Französischen die gleich tönenden Formen marcher, marchez, marché auseinanderzuhalten hat.

Es geht also für den Lehrer nicht darum, jede Fehlleistung des Kindes gleichsam schon im Keime zu unterdrücken (hier somit das anfängliche Missachten des Infinitivs); er muss vielmehr fähig sein, solche Fehler für neue Erkenntnisse fruchtbar zu machen. Sprachunterricht sei nicht starres Festhalten an einer Vorbereitung – er sei so lebendig wie die Sprache selbst!

③ L: Wir müssten eigentlich drei Gruppen bilden, eine für das Präsens, eine für das Imperfekt und eine dritte für die Infinitive. Heute achten wir aber nur auf die Imperfekt-Gruppe. Schaut diese einmal näher an! (Übrige Verben auswischen!)

S: Diese Verben haben verschiedene Endungen, weil sie in verschiedenen Personen stehen.

L: Gut! – Lassen wir diese Endungen einmal beiseite! Machen wir es wie richtige Wissenschaftler! Wenn man vergleicht, muss man immer von den selben Voraussetzungen ausgehen. Vom Urmeter in Paris haben z. B. verschiedene Staaten eine Nachbildung angeschafft. Das richtige Metermass weisen aber alle diese Stäbe nur bei einer bestimmten Temperatur auf, also bei gleichen äusseren Bedingungen. Damit euch nun zum Vergleichen die Endungen nicht mehr «stören», setzen wir überall die 3. Person Einzahl ein. Ein Schüler wischt die Endungen der 3. Person Mehrzahl aus; es bleibt noch folgende Reihe:

besass, stand, zeigte, konnte, versperrte, liess, erregte, wagte, rief, sprach.

④ L: Was sagt ihr jetzt?

Die Schüler stellen fest, dass man eine erste Gruppe mit den Verben zeigte, konnte, versperrte, erregte, wagte bilden kann. Gemeinsam ist ihnen die Endung «te». Zur andern Gruppe gehören besass, stand, liess, rief, sprach. Diese Verben verändern den Stammvokal. Der Lehrer gibt nun die neuen Begriffe: schwache Verben, starke Verben, Ablaut. Die Kinder fassen die neue Erkenntnis zusammen:

**Die schwachen Verben bilden das Imperfekt mit der Endung «te», die starken durch Verändern ihres Stammvokals (Ablaut).**

⑤ L: Wenn ein Ausländer Deutsch lernt, muss er sich einprägen:

schwimmen – schwamm – geschwommen

lesen – las – gelesen

Und im Englischunterricht lernt ihr einmal:

swim – swam – swum

Um welche Formen handelt es sich hier?

S: Es sind Infinitiv (oder Präsens), Imperfekt und Partizip perfekt.

L: Wozu nützt uns die Kenntnis dieser sogenannten Stammformen?

Die Schüler finden, dass man mit Hilfe dieser drei Formen (und allenfalls mit Hilfsverben) die verschiedenen Zeiten bildet, nämlich

schwimmen: Präsens und Futurum

schwamm: Imperfekt

geschwommen: Perfekt, Plusquamperfekt, Futurum exaktum

Übung: Nennt die drei Stammformen folgender Verben:

arbeiten, halten, sitzen, ziehen, reisen, weisen, beraten, braten, fragen, schwatzen, besitzen, leisten, löschen, verlieren, überzeugen, schliessen, streiten, fehlen, fallen, fällen, stossen, wägen, wiegen, bitten, beten, biegen, passen, niesen, genesen, kneifen, pfeifen, sieden, bringen, laufen.

Anschliessend stellen sich die Schüler selber solche Aufgaben. Sie nennen ein Verb in irgendeiner Person des Präsens, und ein Kamerad bildet die Stammformen:

er trägt tragen – trug – getragen

ich bin sein – war – gewesen

Derartige Aufgaben lassen sich gut im Wettbewerb lösen, indem die Schüler der einen Reihe die Kameraden der andern Reihe fragen oder indem die Knaben den Mädchen Aufgaben stellen und umgekehrt.

Damit ist das Hauptziel des Unterrichts über starke und schwache Verben erreicht. Die Schüler kennen jetzt die wichtigsten Begriffe: starke und schwache Verben, Ablaut, Stammformen. Man kann nun in zwangloser Folge noch gewisse Einzelfragen besprechen.

⑥ Der Lehrer schreibt folgenden Vierzeiler an die Tafel:

Ich frug mich manchmal in den letzten Tagen:

Woher stammt wohl die edle Form «er frug»?

Wer war der Kühne, der zuerst sie wug?

So frug ich mich, so hab' ich mich gefragt. («Sprachspiegel» Nr. 6/1956.)

Das gemeinsame Gespräch führt zu folgendem Ergebnis: Mit diesem (aus dem Jahre 1882 stammenden) Vierzeiler macht sich jemand über die Formen frug und gefragt lustig. Die Stammformen des Verbs fragen heissen fragen – fragte – gefragt. Es ist also schwach; die Form frug ist deshalb nicht richtig. Wir verweisen auf die Notiz im «Sprachspiegel»: «Es gibt allerdings eine jüngere Nebenform frug (hingegen nicht gefragt), die im 18. Jahrhundert häufig ist und auch bei Klassikern vorkommt.» (Nr. 1/1956.)

L: Was sagt ihr zur Zeile:

«Wer war der Kühne, der zuerst sie wug?»

S: Der Verfasser bildet fragen – frug entsprechend die Spottform wagen – wug.

L: Betrachten wir fragen und wagen einmal im Präsens!

S: ich wage	ich frage
du wagst	du fragst
er wagt	er fragt

Ich habe schon oft die Form «er frägt» gehört und auch gelesen.

L: Dieser Einwand führt uns zu einer weiteren Eigenart der starken Verben:

nehmen	stossen	fahren
ich nehme	ich stosse	ich fahre
du nimmst	du stösst	du fährst

S: Es sind starke Verben. Sie zeigen auch im Präsens einen Vokalwechsel, nämlich e – i, o – ö, a – ä.

L: Wir nennen diese Veränderung Umlaut (und e-i-Wechsel). (Wie der Umlaut entstand, besprechen wir an anderer Stelle.)

Betrachten wir nun schwache Verben mit gleichem Stammvokal!

leben	holen	machen
ich lebe	ich hole	ich mache
du lebst	du holst	du machst

S: Die Stammvokale bleiben gleich.

L: Damit haben wir nochmals Klarheit über das Verb fragen bekommen.

S: Das Verb fragen ist schwach und bildet darum im Präsens keinen Umlaut.

L: Könnt ihr euch vorstellen, woher die Form «er frägt» kommt und warum sie heute auch im Duden geduldet ist?

Die Schüler weisen zuerst nochmals auf die schon erwähnte jüngere Form frug hin, dann auch auf die Ähnlichkeit mit tragen und schlagen.

Das Ergebnis lautet: Starke Verben zeigen in der 2. und 3. Person Einzahl des Präsens folgende Veränderung der Stammvokale: a – ä, o – ö, e – i.

Wir werden beim Besprechen des Präsens wieder auf diese Erscheinung zurückkommen und dann auch die entsprechenden Übungen machen. (Vergleiche dazu H. Trümpy: Wir lernen Deutsch. Verlag Eugen Rentsch, Erlenchbach.)

⑦ L: Wir betrachten das Verb bringen. Bildet die Stammformen und äussert euch dazu!

S: Bringen – brachte – gebracht. Man könnte bringen als «halbstark» bezeichnen, da es den Stammvokal ändert und gleichzeitig die Endung «te» benötigt.

L: Das Hauptmerkmal dieser Gruppe ist die Endung «te»; es handelt sich um ein schwaches Verb. Die Änderung des Stammvokals geht auf andere Gründe zurück als bei den starken Verben. Dies soll uns hier nicht beschäftigen. Kennt ihr noch andere Verben dieser Art?

Wir merken uns als unregelmässig schwache Verben: rennen, nennen, senden, wenden, denken. Die Verben senden und wenden bilden auch die Formen sendete und wendete, wobei sich z. B. für gewendet/gewandt ein Bedeutungswandel eingestellt hat. (Vgl. Stilduden!)

⑧ L: Auch unsere Mundart kann uns ab und zu einen Streich spielen, wenn wir ihr beim Bilden der Stammformen gewisser Verben folgen. Versucht es mit winken, hinken, niesen, bellen, täuschen, speisen, schimpfen, reuen, schlüpfen!

Die richtigen Formen (alle schwach) werden genannt und mit Sätzen erhärtet.

L: Ihr habt festgestellt, dass uns die Mundart gerne dazu verführt, statt gewinkt die Form gewunken zu gebrauchen. Was sagt ihr zu den Formen gesinnt und gesonnen?

Wir stellen diese Frage am besten als Hausaufgabe. Die Schüler versuchen, diese beiden Formen in eigenen Sätzen richtig anzuwenden und sich in Wörterbüchern Klarheit zu verschaffen. Das Ergebnis lautet:

gesinnt: Es geht um die Gesinnung, Sinnesart.

Er ist gut, freundlich, feindlich, anders gesinnt.

gesonnen: Man will eine Absicht, eine Bereitschaft ausdrücken. Man ist willens,...

Er ist nicht gesonnen nachzugeben.

(Vergleiche den «Sprachspiegel» Nr. 5/1960.)

Sinnen bildet ein schwaches und ein starkes Partizip perfekt. Die beiden Partizipien haben aber verschiedene Bedeutung.

⑨ L: Was sagt ihr zum Satz: Man schuf ihn aus dem Wege?

S: Es sollte heissen: Man schaffte ihn aus dem Wege.

L: Was ist denn falsch? Ich habe die Form schuf auch schon gehört.

Das folgende Gespräch ergibt, dass wir zum Infinitiv schaffen folgende Stammformen bilden können:

schaffen – schaffte – geschafft

schaffen – schuf – geschaffen

Mit starker oder schwacher Abwandlung ist auch ein Bedeutungsunterschied verbunden. In der Bedeutung «gestaltend hervorbringen» ist die Beugung stark, im gewöhnlichen Sinne bildet schaffen schwache Stammformen. Ein ähnliches Verb ist bewegen, das ebenfalls stark und schwach abgewandelt wird, was einen Bedeutungsunterschied bewirkt.

Übung: Setze die folgenden Sätze zuerst ins Imperfekt, dann ins Perfekt!

Diese Männer schaffen die neue Verfassung. Die Soldaten schaffen Ordnung. Er schafft sich gute Tage. Der Hamster schafft sich Vorräte. Er schafft ein neues Werk. Sie schafft viel Gutes. Heute schaffe ich viel. Wir schaffen diese Säcke auf den Estrich. Sie schafft im Garten. Der Nationalrat schafft ein neues Gesetz. – Der Wind bewegt die Blätter. Wir bewegen ihn zur Umkehr. Was bewegt ihn zur Abreise? Ein kleiner Motor bewegt das Spielzeugauto. Sie bewegt mich zu kommen.

⑩ L: Was meint ihr zum Satz: Sein Aussehen erschrak mich?

S: Der Satz ist falsch. Es sollte heissen: Sein Aussehen erschreckte mich. Im Satz: Das Kind erschrak, als es den Mann sah, ist die Form erschrak richtig.

L: Wie würdet ihr den Unterschied zwischen schaffte und schuf beschreiben?

S: Das Verb schaffen kann im Sinne von arbeiten und in übertragener Bedeutung verwendet werden. Das gleiche gilt für das Verb bewegen. Im übertragenen Sinne beugt man diese Verben stark.

L: Wie steht es mit erschreckte und erschrak?

Die Klasse stellt die Stammformen auf:

erschrecken – erschreckte – erschreckt

erschrecken – erschrak – erschrocken

Auch bei diesem Verb haben wir starke und schwache Beugung. Die Beziehung heisst aber nicht gegenständlicher Gebrauch – übertragene Bedeutung, sondern eher zielend (aktiv) – nichtzielend (passiv). Jemand tut etwas mit jemandem; jemand handelt, ein anderer leidet.

L: Solche Verbpaare sind im Deutschen ziemlich häufig. Die meisten unterscheiden sich allerdings schon im Infinitiv. Auf das Muster hängen – hängen nennen die Schüler noch fallen – fällen. Das starke Verb ist älter; von ihm hat man seinen «Bewirker» abgeleitet. Die vorher als «aktiv» bezeichneten Verben nennt man darum bewirkende (faktitive) Verben. Das bewirkende Verb wird schwach gebeugt. Der Lehrer nennt nun Grundwörter, die Schüler bilden dazu die bewirkenden Verben, so dass folgende Liste entsteht:

ursprüngliches Verb	abgeleitetes Verb
fallen	fällen
schmelzen	schmelzen
erbleichen	bleichen
schwimmen	schwemmen
liegen	legen
sitzen	setzen
springen	sprengen
zwingen	zwängen
trinken	tränken
erlöschen	löschen

Übung: Bildet mit diesen Verbpaaren Sätze! (Hausaufgabe.)

In der folgenden Stunde schreibt ein Schüler seine Sätze an die Tafel. Die Klasse korrigiert sie und setzt sie ins Imperfekt und ins Perfekt.

1. Die Hüte hängen an der Wand. Die Fischer hängen die Netze auf.
2. Die Waldarbeiter fällen die Tannen. Die Bäume fallen.
3. Sie senken das Lot in die Tiefe. Rasch sinkt das Lot.
4. Die Sonne bleicht die Vorhänge. Der Mann erbleicht.
5. Der Bach schwemmt die Strasse weg. Die Bäume schwimmen davon.
6. Er legt sich aufs Sofa. Er liegt auf dem Sofa.
7. Sie sprengen den Schrank auf. Die Türe springt auf.
8. Er zwingt sich durch die Lücke. Sie zwingen die Burg zur Übergabe.
9. Die Knechte tränken das Vieh. Die Kühe trinken.
10. Die Kinder löschen die Kerzen. Die Lichter erlöschen.
11. Er setzt sich an den Tisch. Zwei Stunden sitzt er im Wartsaal.

⑪ L: Welche Form haltet ihr für richtig:

Das Wasser siedete oder Das Wasser sott?

S: Beide Formen sind richtig. Man kann mit sieden offenbar ein schwaches und ein starkes Imperfekt bilden, ohne dass sich die Bedeutung wandelt.

Der Duden belehrt uns: sieden – sott – gesotten. Dazu die Anmerkung: «Die schwachen Formen er siedete, hat gesiedet werden daneben öfters gebraucht.»

Wir benützen diese Gelegenheit, den Schülern einmal die Bedeutung und das Wesen der Regelbücher etwas zu erläutern. Sprache und Sprachlehre (oder Regelbuch) verhalten sich wie Braten und Kochbuch. Zuerst war aber der Braten – das sollte man nie vergessen! Die Sprache wandelt und entwickelt sich ständig; die Sprachlehre hält fest, was gesprochen und geschrieben wird. Wenn nun siedete und sott nebeneinander gebraucht werden, muss das Regelbuch diesen Zustand anerkennen. Allerdings: die Menschen – und mit ihnen auch die Sprache – drängen heute zum Ausgleich, zur einfachen, regelmässigen Form. Über kurz oder lang wird es darum nur noch siedete heissen,



da diese schwache Form regelmässig wirkt. In solchen Fällen sollte nun das Regelbuch nicht einfach mitgehen, sondern versuchen, kräftige alte Formen zu bewahren.

**Übung :** Bildet mit folgenden Verben Sätze im Imperfekt:

dünken, gären, gleiten, glimmen, klimmen, melken, saugen, schnauben, stieben, triefen, weben.

Diese Verben bilden heute noch zwei Formen im Imperfekt, eine schwache und eine starke. Lest eure Sätze einmal laut, zuerst mit schwachen Formen, dann mit starken! Welche gefallen euch besser? (Gären hat schon einen Bedeutungsunterschied: Der Most gür. Im Volke gürte es. – Weben ist auf dem Wege dazu.)

Dass der Duden leider auch dem Sprachgebrauch folgt, wo wir dringend wünschten, er täte es nicht, zeigt uns die Entwicklung des Verbpaares hangen/hängen. Die Ausgabe 1948 gibt noch beide Infinitive, dazu noch hangenbleiben, zusammenhangend, abhängen. Aus der Ausgabe 1957 ist das Verb hangen verschwunden, ebenso heisst es hängenbleiben, zusammenhängen und abhängen. Mit solcher Nachgiebigkeit leistet man der Sprache keinen Dienst. Auch unsere Mundart unterscheidet klar hange und hängke. Es wäre schade, wenn dieser Unterschied, der ja ein Bedeutungsunterschied ist, zugunsten der einheitlichen Schreibweise verschwände!

⑫ L: Die starken Formen sind uraltes deutsches Sprachgut. Trotz ihrem Namen sind sie aber nicht standhaft: die starke Abwandlung ist im Rückgange begriffen. Wo wir oben zwei Möglichkeiten angegeben haben (glom/glimmte), gewinnt die schwache Form immer mehr Boden. Wohl wandeln einige der gebräuchlichsten Verben stark ab (essen, sehen, gehen, kommen); die schwachen Verben sind jedoch in der Mehrzahl, dazu sind sie regelmässig. Darum werden keine neuen starken Verben gebildet; alle neuen Verben, z. B. die Fremdwörter auf -ieren werden schwach abgewandelt. Zum Bilden der starken Formen braucht es manchmal etwas mehr Überlegung und Sprachgefühl, besonders in den kräftigen Formen des Konjunktivs Imperfekt. Eure Aufsätze weisen mit gewissen Formen in die Zukunft: biegte, stösste, schlugte, streitete, schliesste, beratete, verlor, besitzte, schwammte, saßte, hieltete. Das alles habe ich schon gelesen! Nur ein einziges Verb geht im Präsens den umgekehrten Weg: fragen in den Formen frägst und frägt. Wenn ihr willens seid, gutes Deutsch zu lernen, müsst ihr bereit sein, die alten starken Formen zu bewahren und anzuwenden. Wer nur «Seifenblasengeschichten» verschlingt, wird wenig Möglichkeiten haben, starke Formen anzutreffen; wer Deutsch lernen will, muss anderswo anklopfen.

### **Schlussbemerkung**

Auf solche Weise können wir mit unsern Schülern über die starken und schwachen Verben nachdenken. Als «eiserne Ration» haben wir die Abschnitte 1–5 bezeichnet. Die folgenden Einzelfragen lassen sich auch im Anschluss an eine Aufsatzbesprechung behandeln. Wichtig ist einfach, dass man sich immer auf die lebendige Sprache bezieht.

Und was erreichen wir mit unserer Arbeit? Wir wollen das Verantwortungsgefühl des Schülers unserer Sprache gegenüber wecken. Daneben verfolgen wir aber auch einen ganz praktischen Zweck: die Begriffe stark, schwach, Ablaut müssen so klar geschaffen werden, dass uns bei anderer Gelegenheit langes Reden erspart bleibt. Wir kommen im Aufsatzunterricht auf starke und

schwache Verben zu sprechen, wenn falsche Formen auftauchen, wie sie vorstehend angedeutet sind. Auch im Konjunktiv Imperfekt gibt dieser Unterschied wieder zu reden.

kommen	ich kam	ich käme
hoffen	ich hoffte	ich hoffte

Starke Verben haben eigene Formen, bei den schwachen stimmen im Imperfekt die Formen des Indikativs und des Konjunktivs überein.

Ebenso unterscheiden sich die starken Befehlsformen Iss!, Nimm!, Tritt ein! von Arbeite!, Lege!, Stelle!

Auch im Englischunterricht werden wir aus unserer Arbeit Gewinn ziehen, wenn wir dort von strong and weak verbs reden.

Je weniger wir uns ans Buch klammern, desto besser gelingt es uns, den Grammatikunterricht sinnvoll in das ganze Unterrichtsgeschehen einzubauen. Stellen aus dem Lesebuch oder aus Aufsätzen und Schülerbeiträge liefern uns den Rohstoff, womit wir arbeiten. Das Buch bleibt im Hintergrund; es zeigt uns in grossen Zügen den Weg, es vermittelt Übungen und Zusammenfassungen. Zurückstellen des Buches bedeutet allerdings vermehrte Arbeit des Lehrers. Sie lohnt sich aber!

## Der Orientierungslauf

Von Fritz Steinmann

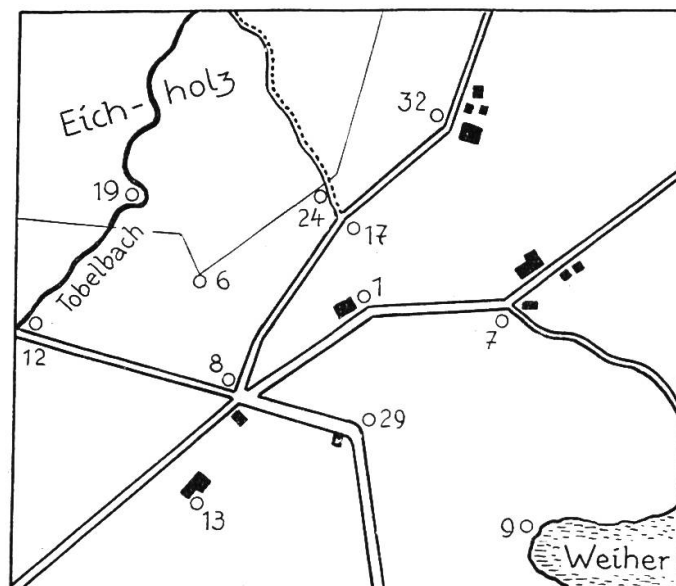
Die Zeit der Orientierungsläufe ist zwar der Herbst; aber jede Jahreszeit eignet sich dazu. Gerade in Gesamtschulen, wo keine Turnhalle zur Verfügung steht, ist der Lehrer oft froh, zur Abwechslung einmal einen Erkundungslauf durchführen zu können.

Ich kaufte einige Landeskarten der Schweiz (1:25000), unterrichtete die grössern Schüler im Kartenlesen, bildete Gruppen und liess sie ziehen. Aber das Vorgehen befriedigte nicht ganz. Teilweise verstanden die Schüler die Karten nicht, zudem litten diese sehr unter dem Gebrauch.

So versuchte ich, für die Schüler einen leichten Orientierungslauf zu finden und den Karten eine längere Lebensdauer zu geben.

### Arbeitsgang

1. Ich schneide aus jeder Landeskarte, die ich verwenden will, je ein Rechteck von etwa 30×40 cm aus. Ungefähr in der Mitte des Rechtecks soll unsere Ortschaft liegen. Wir haben hier also gerade den Kartenausschnitt, der fürs Durchführen des Laufes nötig ist.
2. Dieses Blatt klebe ich auf einen gleich grossen Karton.



3. Nun kreise ich die Punkte, die aufzusuchen sind, mit dem Fallnullenzirkel rot ein. Das sind die Posten. Jedes Kreislein bekommt eine beliebige Nummer. (Etwa 40 Nummern!)

Diese Karte wird nun sehr genau auf alle andern übertragen, die wir verwenden wollen. (Nummern nicht verwechseln!)

4. Wir überziehen die Karten mit einer durchsichtigen Klebefolie, wie wir sie zum Einfassen von Büchern gebrauchen. Damit die Ränder gut abgedeckt sind und keine Feuchtigkeit auf das Kartenblatt mehr eindringen kann, wählen wir die Folie etwas grösser.

### **Nun kann der Lauf beginnen**

Wir starten an irgendeinem Punkt, sagen wir z. B. bei 13. Von hier aus geht es zu Posten 29. Dort ist eine Tafel angebracht.

Nachdem die Schüler gelernt haben, die Karte richtig zu orientieren, bereitet ihnen das Aufsuchen des Postens 29 keine Schwierigkeiten.

(Einfachste Art, sich im Gelände zurecht-zufinden: Vom Standort aus den bekannten Punkt anvisieren. Verbindung auf der Karte [Standort visierter Punkt] nach dem Punkt in der Natur verlängern.)

Die Schüler wissen bald, wo die einzelnen Punkte liegen; denn die Karte zeigt ja einen Ausschnitt aus ihrer nähern Heimat.


Wenn sie die Posten mit der Zeit auch kennen, macht das nichts. Die Tafeln sind ja nicht immer am gleichen Ort angebracht. Sie hängen irgendwo in einem Umkreis von 50 Metern. Vom Posten 35 geht es z. B. zu Posten 11, dann zu 27, zu 1, zu 15 und ans Ziel, das vielleicht 19 heisst.

Natürlich kann man den Lauf beliebig ausdehnen oder verkürzen. Jeder Posten muss angelaufen werden, denn dort steht ja die Nummer des neuen Punktes, der vom Lehrer beliebig festgelegt wurde. (Niemals 1, 2, 3, 4 usw. als Postenreihenfolge wählen, sonst werden bekannte Punkte ausgelassen, um Weg und Zeit abzukürzen!)

Der Posten kann auch Aufgaben enthalten, z. B.: Nächster Posten =  $100 - 20 + 1 : 9 \times 4 + 3 : 13 = ?$  Der Lauf lässt sich so auf mannigfachste Art ausbauen.

Bei der Schülereinteilung ist darauf zu achten, dass die Gruppen gleich stark sind. (Kartenkundige mit Kleinen und Mädchen zusammen!) So lernen die Schüler aufeinander Rücksicht nehmen. Ich habe schon erlebt, dass grössere Knaben kleine trugen, damit sie siegten! Die Zeit stoppe ich erst, sobald der Letzte der Gruppe im Ziel ist.

Wenn ich mir die Mühe nehme, am Morgen eine Stunde früher aufzustehen, um die Postenblätter auszuhängen, kann ich die Schüler der obern Klassen – anstatt mit ihnen zu turnen – auf den Lauf schicken. Meist richte ich es so ein, dass der Abgang und das Ziel im Schulhaus sind. Wenn die Erstklässler in die Schule kommen, lasse ich die «Grossen» los. Sind sie weg, so habe ich Zeit für die Kleinen. Ohne mein Dabeisein erfüllen dann die ältern Schüler ihre Aufgabe.


<b>Posten 29</b>
Nächster Posten = <b>35</b>
<b>Aufgabe 1:</b>
Wann war die Schlacht bei Morgarten?

# Einführung des Dreisatzrechnens im 5. Schuljahr

Von Hermann Brütsch

Auf keinem Gebiet rächt sich unvorbereitetes, rasches Dreinfahren so sehr wie beim Dreisatzrechnen. Das Vorwärtsdrängen des Lehrers hat zur Folge, dass nur wenige aufgeweckte Schüler mitkommen, die mittleren noch mit Mühe folgen, wogegen die Minderbegabten einfach den Kopf schütteln und die Sache nicht begreifen. Es ist eine gar falsche, verhängnisvolle Methode, in Eile alle Kapitel eines Rechenlehrjahres «durchzunehmen», nur um mit seiner Klasse als Erster auf die letzte Seite zu gelangen, und nachher, d. h. wenn man feststellt, dass nichts sitzt, mit Wiederholen zu beginnen.

Solches Tun erinnert an jenen Wagnerlehrebuben, der seinem Meister, kaum dass er den Auftrag erhalten hat, den Gegenstand hinhält mit den Worten: «Meister, die Arbeit ist fertig, soll ich sie gleich flicken?» Etwas Geflicktes ist nie so wärschaft und dauerhaft wie etwas Ganzes.

Bevor ich mich im Klassenzimmer an die Arbeit mache, wandere ich mit den Schülern an einen tieferen Bach. Auf der gegenüberliegenden Seite lädt der kühle Schatten eines Nussbaumes zu erfrischendem Rasten ein; unmittelbar daneben dehnt sich ein Stück Wiesengelände aus, zum Fussballspielen wie gemacht. Ich werfe den Lederball übers Wasser. Verlassen liegt er auf dem frisch gemähten Rasen. Und nun ist's soweit: Die Schüler, vor allem die Buben, drängt es hinüber. Aber wie? Direkt, d. h. von unserem Standort aus über den Bach, geht's nicht, das Wasser ist zu tief. Doch etwa dreihundert Meter weiter unten führt ein Steg hinüber. Das ist die Lösung. Also geht es in fröhlichem Galopp bachabwärts zum Steg und wieder aufwärts, unserem Ziele zu.

Zugegeben, das kostet eine Schulstunde. Aber ist sie wirklich verloren? Ist den Schülern, auch den schwachen, durch dieses Erlebnis nicht der Weg zum Verstehen des Dreisatzes geebnet worden? Wir bedienen uns eines Mittels, um vom Gegebenen zum Gesuchten zu gelangen.

In der folgenden Rechenstunde erkläre ich an Hand von leichten Aufgaben den «Brüggliatz». In gemeinsamer Arbeit entsteht an der Wandtafel die saubere Darstellung einer ersten Dreisatzrechnung. Jeder Schüler darf sie zur Erhärtung in sein Heft abschreiben. Welch feine Gelegenheit, auf saubere (ungeflickte!) Darstellung, schöne Schrift und gut leserliche Zahlen zu achten! Und damit ist's für heute genug.

Die ersten Rechnungen sollen überlegungsmässig und rechnerisch sehr leicht sein, um auch dem Schwachen das Mitkommen zu ermöglichen. Wir machen sie, obschon sie mündlich gelöst werden könnten, stets schriftlich, damit die Schüler sich so recht einarbeiten. Wichtig ist, dass der Text kurz gefasst und nur das Wesentliche berührt wird, schon um genügend Platz für die Zahlen zu erhalten.

Ein Beispiel: Frau Müller will auf Peters Geburtstag einen feinen Kuchen backen. Sie eilt in den Laden, um das Nötige zu kaufen. Auf einem Plakat ist zu lesen:

«5 Eier nur Fr. 1.25.» Frau Müller möchte 7 Stück. Wieviel kosten diese?

1. Ufersatz: Wir lesen die Aufgabe und stellen fest, was sie uns sagt.
2. Wir suchen nach dem «Brüggli».
3. Das gesuchte Ufer: Schliesslich steht folgende Lösung an der Wandtafel:

5 Eier kosten 1.25 Fr.  
1 Ei kostet  $1.25 \text{ Fr.} : 5 = 25 \text{ Rp.}$   
7 Eier kosten  $7 \times 25 \text{ Rp.} = 1.75 \text{ Fr.}$

So üben wir auch in den nächsten Rechenstunden, bis alle Schüler den Gang begriffen haben. Dann schreiben wir eine Aufgabe an die Tafel, ohne sie zu erklären, und lassen die Lösung durch die Schüler allein suchen. Eine saubere Arbeit darf aufs Lehrerpult gelegt werden. Wir einigen uns, das richtige Resultat vorausgesetzt, auf die beste Darstellung.

Kopfrechnungen wechseln nun mit schriftlichen Rechnungen ab. Um die übersichtliche Anordnung nicht zu gefährden, verlangen wir, dass notwendige schriftliche Ausrechnungen auf einem Begleitzettel erledigt werden.

Mit schwächeren Schülern nehmen wir von Zeit zu Zeit wieder eine Aufgabe Schritt für Schritt durch.

Selbstverständlich gehen wir – vor allem im Kopfrechnen – nicht stets auf 1 zurück. Nehmen wir z. B. folgende Rechnung:

6 Hemden kosten 132 Fr. Wieviel kosten 4 Hemden?

Die Schüler sehen bald ein, dass auch hier der kürzeste Weg am raschesten zum Ziele führt. Wer fährt denn von Schaffhausen über St.Gallen nach Zürich?!

Wir üben uns im Suchen des nächstliegenden «Brüggli»:

Wer kennt das «Brüggli» von 12 und 8? (Antwort = 4); von 30 und 50? (Antwort = 10). So finden die Schüler bald heraus, dass man nur auf 1 zurückgehen muss, wenn nichts anderes übrigbleibt.

Den Dreisatz mit umgekehrten Verhältnissen sowie besonders schwierige Aufgaben sparen wir für spätere Schuljahre auf.

Noch ein Wort zum Einwand, die Preise in unsern Rechenbüchlein stimmen mit dem heutigen Preis der Waren nicht überein. Natürlich ist das bei einer Neuauflage in Ordnung zu bringen, obschon es für das Verständnis des Dreisatzes keine Rolle spielt.

Bis dahin benutzen wir die Zahlen zu lehrreichen Vergleichen. Ich gehe manchmal so weit (und es macht den Schülern viel Spass!), ein Rechenbüchlein aus dem Jahre 1877 vom Bücherbrett zu nehmen. Hieraus einige Beispiele:

4 Stühle kosten 18 Fr. Was kosten 6 Stühle?

5 kg Kalbfleisch kosten 6.40 Fr. 7 kg = ?

Für 1 Fr. erhält man 25 Eier. Wie viele für 20 Rp.?

8 Meter Zeug kosten 20 Fr. 6 m = ?

Auf diese Art eingeführt und betrieben, verliert das Dreisatzrechnen seinen Schrecken.

## Rechtschreibung und Aufsatzunterricht

Von Gottfried Keller

Kollegen der Mittelstufe seufzen oft: Wenn meine Schüler in ihren Aufsätzen nur nicht so viele Fehler machten; es ist zum Verzweifeln! Wir handeln aber nicht nur aus Nächstenliebe, wenn wir uns vornehmen, diesem Übelstand schon auf der Unterstufe zu steuern: Unsere Schüler und wir selbst werden Freude und Genugtuung erleben, sofern wir es verstehen, den Aufsatzunterricht so zu gestalten, dass die Rechtschreibung darin als willkommene Mitspielerin er-

scheint, die den Sprachunterricht bereichert. Sie soll einen wesentlichen Teil der sprachlichen Bildung darstellen und mit ihr verschmolzen sein.

Den «Rechtschreibeunterricht auf der Unterstufe» habe ich im Mai-, August-, September-, Oktober- und Novemberheft 1958 der Neuen Schulpraxis dargestellt. Hier will ich am Beispiel eines Schülersatzchens zeigen, wie man durch eine besondere Art der Korrektur die Lust der Schüler an der Rechtschreibung wecken kann. Es handelt sich um eine Beobachtungsaufgabe, bei der die Schüler angehalten wurden, während ungefähr vierzig Minuten mit geschärften Sinnen aufzunehmen und niederzuschreiben, was um sie her am Waldbach geschah.

Die Korrektur des Lehrers geht darauf aus, möglichst viel zu loben. Dies geschieht vor allem durch V-Zeichen. Die Schüler nennen sie Häklein. Viele Häklein in der Entwurfsarbeit zu besitzen, ist überaus erstrebenswert und kein geringes Vergnügen. (V = victoire = Sieg).

Da wir die folgende Darstellung nicht zweifarbig wiedergeben können, wurden die Verbesserungen und Zeichen des Lehrers einfach dicker ausgeführt.

### Am Waldbach

Wir singen froh<sup>v</sup> im grünen<sup>v</sup> Tann<sup>v</sup>enwald. Wir kamen<sup>G</sup> zu einem Bach<sup>v</sup>, der rauscht und gluckst<sup>g</sup> über die Steine. Fröhlich<sup>v</sup> plätschert er in einen kleinen<sup>v</sup> Teich. Eine Elster pfeift grossartig<sup>v</sup> auf dem Baume. Viele<sup>v</sup> Mücken tanzen aufgeregt<sup>v</sup> im Sonnenschein auf und ab. Das Laub raschelt, wenn die Vögel darauf herum hüpfen. Die Ameisen krabbeln<sup>v</sup> auf die Bäume. Es knistert, wenn man<sup>v</sup> durch den Wald ~~läuft~~<sup>geht</sup> (G!).

Die Sonne<sup>v</sup> scheint so angenehm<sup>v</sup> warm. Eine graue<sup>v</sup> Spinne webt ein glänzendes<sup>v</sup> Netz. Da kitzelt mich etwas. Es ist eine lustige<sup>v</sup> Krabbela<sup>v</sup>meise. Die grosse<sup>v</sup> Buche steht über den Steinen. Die Wurzeln der Bäume sehen aus wie<sup>v</sup> Schlangen und Blindschleichen<sup>g.s.</sup>. Der Bach glitzert, und wenn er den kleinen<sup>v</sup> Kanal hinunter fließt, gibt es ein Springbrünnlein<sup>nn</sup>. Ich entdecke<sup>v</sup> einen Stein, der wie ein Häuschen im Wasser steht. Es ~~schmeckt~~<sup>riecht</sup> nach feuchtem<sup>v</sup> Moos. Wir spazieren<sup>v</sup> fröhlich<sup>v</sup> heim.

### Erklärungen zur vorliegenden Schülerarbeit

Das Aufsätzchen stammt aus dem ersten Quartal der dritten Klasse. Alles, was im Rechtschreibeheft als eiserne Ration verankert ist und richtig geschrieben wird, erhält ein Doppel-V, in unserem Fall die Wörter viele, krabbeln, man, spazieren.

Jede richtig angewandte Schärfung oder Dehnung verdient ein V-Zeichen. Jedes Eigenschaftswort (Wiewort), das gut brauchbar ist, wird mit dem besonderen Doppelzeichen **W** belohnt. (Wir unterscheiden noch nicht zwischen Adjektiv und Adverb.)

Jedes richtig verwendete Komma versehe ich mit einem V-Zeichen. Handelt es sich um einen Kommasatz, der im Rechtschreibeheft steht, bekommt er das Doppelzeichen, ebenso die direkte Rede mit Doppelpunkt und darauf folgendem gross geschriebenen Satzanfang.

Für einen guten Ausdruck oder einen guten Satz (auch für einen guten Gedanken) verwende ich ein g (gut) oder g. S. (guter Satz).

G bedeutet Gegenwart, W Wiewort usw.

Gewisse schwierige Wörter – die Auswahl ist Ermessenssache –, wie z. B. Bäume (äu), feuchtem (eu), zeichne ich ebenfalls mit dem V-Zeichen aus.

Unterstrichene Wörter sollen dreimal verbessert werden.

Man muss die Freude und die Aufregung der Kinder beim Zurückgeben einer Entwurfsarbeit selbst erlebt haben, um ermessen zu können, wie viele gute Kräfte eine solche Art des Verbesserns in den Schülern wachruft.

### **Allgemeines zur Korrektur**

Wir lassen wenig Verbesserungen schreiben. Verbesserungen werden lustlos ausgeführt und töten die Freude. Viel wichtiger ist das lustbetonte Schreiben, wobei es dem Schüler darauf ankommt, möglichst richtig zu schreiben. Diese Freude zu wecken ist Aufgabe des Lehrers schon in der ersten Klasse. Viel schreiben fördert die Rechtschreibung mehr als alle Verbesserungen. Unsere Entwürfe werden ins Aufsatzheft eingetragen. Allzusehr «errötete» Entwürfe lassen wir zuvor nochmals auf ein Blatt schreiben.

Von grossem Wert ist das Selbstverbessern durch die Schüler. Es muss ziemlich lang im Klassenverband geübt werden. Im Kind soll die Erkenntnis wachsen, dass das eigenhändige Nachprüfen seiner Arbeit selbstverständlich ist und zum Aufsatzschreiben gehört wie das Aufräumen nach dem Spiel. Wir verbessern nach folgender Anleitung, die im Rechtschreibeheft enthalten ist: Fünfmal lese ich meinen Aufsatz durch und verbessere, was nötig ist!

1. Ich lese mein Aufsätzchen langsam halblaut vor mich hin. So merke ich die schlimmsten Fehler.

2. Diesmal lese ich mein Aufsätzchen rückwärts, also vom Schluss her zum Anfang, halblaut durch. Dabei achte ich wie ein Sperber auf Dehnungen und Schärfungen.

3. Wieder beginne ich von vorn und achte jetzt darauf, ob man die Wörter gross oder klein schreibe. Wo ich nicht sicher bin, nehme ich den Hauptwortschlüssel zu Hilfe.

4. Ich lese leise durch und schaue, ob ich die richtige Zeitform gesetzt habe. (Auf die Tunwörter achten!)

Gegenwart: Es geschieht gerade jetzt.

Vergangenheit: Alles, was geschieht, ist längst vergangen, vorbei.

5. Zum Schluss lese ich nochmals flüssig durch und achte auf die Satzzeichen : , ! ?

Wenn ich mein Aufsätzchen auf diese Art fünfmal sorgfältig durchgelesen und verbessert habe, darf ich es getrost abgeben. Der Lehrer wird sich freuen.

## **Die V-Zeichen-Korrektur**

Die V-Zeichen-Korrektur spornt die Schüler an, möglichst viel richtig zu schreiben und die passenden Wörter des Rechtschreibeheftes zu verwenden. Besonderen Wert legen wir also auf das Lob, die Auszeichnung. Schon während sie arbeiten, sage ich den Schülern, dass ich sehr darauf gespannt sei, was sie mir zu berichten wüssten, und dass ich mich darauf freue, daheim zu «häkeln». In der Tat, das Korrigieren solcher Arbeiten ist meistens eine Freude, kein unfruchtbares Sich-zu-Tode-Plagen.

## **Die Vorarbeit für solche Aufsätzchen**

Schöne Aufsätzchen mit wenig Fehlern sind die Frucht eines planvollen Aufbaues von der ersten Klasse an. Die Aussprache ist die wesentliche Grundlage für die Rechtschreibung. Schon ganz früh achten wir auf lautreines Lesen. Wir unterscheiden scharf zwischen d und t, b und p, zwischen Dehnung und Schärfung, so dass die Kinder im Glauben aufwachsen, mit Hilfe des lautreinen, sorgfältigen Lesens und Sprechens lasse sich die Kunst des richtigen Schreibens erlernen. (Siehe auch die Septemberrnummer 1958: Das Diktat im Rechtschreibeunterricht.) Es ist möglich, durch häufiges Anwenden eines gepflegten Wortschatzes, der wiederum die Frucht einer umfassenden Sprachbildung ist, bei den Schülern eine beträchtliche Sprachsicherheit, ein Sprachgefühl zu schaffen, das im Unterbewusstsein wurzelt, also ohne grammatikalische Regeln zu gebrauchen.

Geht es in der ersten Klasse neben dem häufig geübten Wörterlegen und -abschreiben darum, dass unsere Schüler selbständig einzelne Wörter und einfachste Sätzchen schreiben, so können wir in der zweiten Klasse damit beginnen, einfache Erzählungen und Bildbeschreibungen schriftlich niederzulegen, wobei wir uns vorerst mit dem Nebeneinander der Sätze zufriedengeben. Allmählich machen wir die Kinder auf den zeitlichen Ablauf eines Geschehens aufmerksam. Hier kann uns das Nacherzählen wirksam helfen. (Siehe das Januarheft 1960: Nacherzählungen für die Unter- und Mittelstufe, von René Enderli.) Das geordnete Darstellen eines zeitlichen Nebeneinanders ist ungemein schwer und erfordert auch für einen Drittklässler häufige Übung. Kurze Beobachtungsübungen (der Lehrer zündet ein Streichholz an; Fredi reinigt die Wandtafel; wir kleben ein Bildchen ins Heft usw.) sind uns dabei gute Hilfen.

Immer wieder fällt auf, wie unsere Kleinen am Richtigschreibenwollen Freude zeigen, wie sie sich mit sportlichem Eifer an die schwierigen Wörter machen, wie gerne sie sich an Wörterjagden beteiligen. (Wer findet in zehn Minuten am meisten Dehnungen, Schärfungen, Wörter mit t, Tunwörter usw.?) Erfreulich ist auch, dass sich die Schüler gerne dafür einspannen lassen, um des richtigen Schreibens willen sorgfältig und überbetont zu lesen. Wir brauchen keine Angst zu haben. Sobald wir aufhören, das «Rechtschreibelesen» zu fordern, geht die Überbetonung schnell zurück und macht einem natürlichen, aber immer noch sehr gepflegten Lesen Platz.

Wenn wir auch in den übrigen schriftlichen Übungen darauf aus sind, sorgfältige Arbeiten auszuzeichnen (z. B. mit einem Goldstern), wird das Geschichten-und-Aufsätzchen-Schreiben für Schüler und Lehrer zu einem Vergnügen.



## Botanische Worträtsel

Von Hans E. Keller

Wir wollen uns ein Sträusslein binden;  
Doch heisst's, die Lösung erst zu finden!

Vom ersten Wort hast du zehn Exemplare;  
die Silbe drei schützt deine schönen Haare.  
Das ganze Wort blüht oft an Waldes Rand,  
es ist als gift'ges Heilkraut wohlbekannt.

(Fingerrhut)

Das erste Wort: Ein tapfrer Edelmann;  
das zweite braucht er beim Turnier.  
Ein Hahnenfussgewächs das Ganze dann,  
in blauer Pracht des Gartens schöne Zier.

(Rittersporn)

Das erste Wort: Metall von hellem Glanze;  
das zweite: überzieht und schützt das Holz.  
Süss duftet dir die ganze Pflanze;  
im Frühlingsgarten blüht sie stolz.

(Goldlack)

Ein östlich Volk nennt dir das erste Wort;  
das zweite schlossen einst die Eidgenossen.  
Wie schön und zierlich blüht das Ganze dort,  
von Bergesluft und Waldesduft umflossen!

(Türkenbund)

Im ersten Wort spaziert man gerne;  
das zweite: Könner in Beruf und Sport.  
Das Ganze: Schau die weissen Sterne  
des schmucken Krauts im lichten Haine dort!

(Waldmeister)

## Von der Druck- zur Schreibschrift Von Ferdinand Hofmann

Auch wenn die Erstklässler, die mit dem Lesen von Druckschrift beginnen, noch nicht alle Buchstaben der Schreibschrift kennen und schreiben können, lassen wir Schreibschrift lesen.

Der Lehrer überträgt ein Lesestück, das die Schüler in Druckschrift gut geübt und vielleicht auch erzählen gelernt haben, in Schreibschrift an die Tafel. Die Schüler freuen sich, das ihnen bekannte Stück sofort in neuer Schrift «lesen» zu können. Sie nennen die grossen Buchstaben, die der Lehrer mit farbiger Kreide nachschreibt. Laute wie au, ck, sch usw., die der Lesekasten in verbundener Form enthält, erhalten einen farbigen Bindebogen. Die Klasse setzt nun die Schreibschriftvorlage (im Lesekasten) in Druckschrift um. Wird diese Übung gelegentlich mit neuen Texten wiederholt, kennen die Schüler die Schreibschriftbuchstaben bald, ohne dass sie einzeln geübt werden müssen.

Sind wir so weit, so darf der Wandtafeltext vom Druckschrifttext abweichen, und gegen das Ende des ersten Schuljahres lesen wir hin und wieder einen unbekanntem Schreibrifttext und setzen ihn in Druckschrift. (Das farbige Bezeichnen der Grossbuchstaben und der Doppellaute ist nur am Anfang nötig.) In der zweiten Klasse schreibt der Lehrer die Sprachübungen lediglich im Anfang in Schreibrift an die Tafel, später verwendet er die Druckschrift, wogegen sich der Schüler immer der Schreibrift bedient.

\*

Soll der Erstklässler in den ersten Schulwochen Buchstaben und einfache Wörtchen in Druckschrift schreiben? Ich erspare meinen Schülern das Erlernen zweier Schriften im selben Schuljahre. Bis zu den Sommerferien üben wir am Lesekasten und mit den Einzelwörtchen der Fibel. Nach dem ersten Quartal beginnen wir, Buchstaben und Wörtchen in Schreibrift zu üben. Erst in den letzten Wochen des Schuljahres gelangen wir zu einfachen Sätzlein. In der zweiten Klasse ist der Schüler sofort imstande, leichte Sprachübungen zu schreiben, und es entsteht kein Durcheinander von Druck- und Schreibbuchstaben.

Wenn wir auch im ersten Quartal der ersten Klasse keine Buchstaben schreiben, üben wir die Hand doch, indem wir in den Rechenstunden Ziffern, Ringlein, Kreuzchen usw. zeichnen.

## Erfahrungsaustausch

Jeder Lehrer hat in seiner Schularbeit glückliche Einfälle. Schreiben Sie bitte solche für die Veröffentlichung in dieser Ecke auf. Aber auch grössere Artikel sind willkommen. Alle angenommenen Beiträge werden honoriert.

### Schriftdeutsch schwatzen!

Die Schriftsprache bereitet unsern Kindern Schwierigkeiten. Besonders beim Reden haben sie Mühe. Ich erlaubte darum meinen elfjährigen Schülern das Schwatzen, sofern es ein Thema anging, das in die Schulstube passte und die Unterrichtsarbeit betraf. (Helfen!) Aber sie durften nur schriftdeutsch schwatzen. Der Erfolg war grossartig. Besonders beim Gruppenunterricht redeten sich die Kinder eifrig ins Schriftdeutsche hinein. Ja, nach einer Woche erklärte mir ein Mädchen, es hätte sogar daheim noch schriftdeutsch geredet und es erst auf das Lachen der Eltern hin gemerkt. Diese Methode, eine Zeitlang angewendet, bringt selbst unsichere und ängstliche Kinder zum Sprechen. K. B.

---

Schluss des redaktionellen Teils

**Gärtnerinnenschule Hünibach**  
bei Thun Telefon (033) 2 16 10

Berufskurse  
Kurse für Gartenfreunde  
Auskunft erteilt die Leitung der Schule

Beim Aufenthalt in **Schaffhausen**  
rasch eine vorzügliche Stärkung am Kiosk und

**Warmgetränke-Automat**  
bei der Schiffflände

Ovomaltine, Milchkaffee, Kaffee natur  
pro Becher Fr. -.30

## Embru Saalstühle

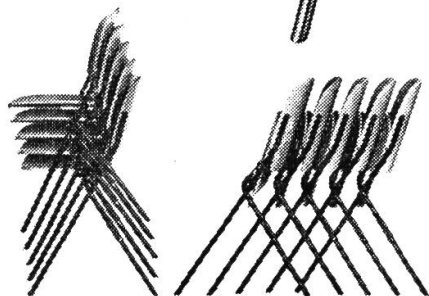
Die modernen, formschönen und bequemen Embru-Stühle für Konferenzsäle, Gemeindesäle, Versammlungsräume aller Art, zeichnen sich aus durch grösste Solidität und zeitlose Eleganz.

# embru

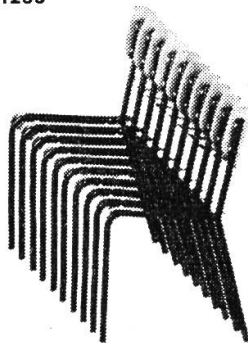
Embru-Werke, Rütli ZH Telefon 055 / 4 48 44



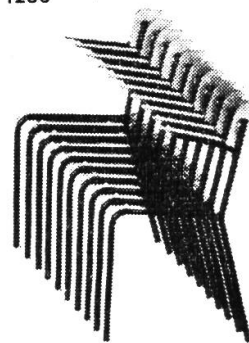
1265



1255

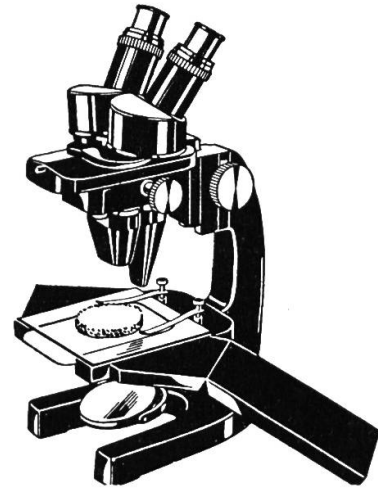


1256



# Optische Instrumente

Binokulare Prismenlupen  
Stereoskopische Binokularmikroskope  
Mikroskope neuester Bauart  
Kleinbildprojektoren  
Episkope und Epiadiaskope  
Mikroprojektoren



**Leitz**  
WETZLAR

*Offerten durch die Vertreter:*

Basel + Solothurn

**STRÜBIN & CO**, Gerbergasse 25, Basel

Bern + Fribourg

**H. BÜCHI**, Optiker, Spitalgasse 18, Bern

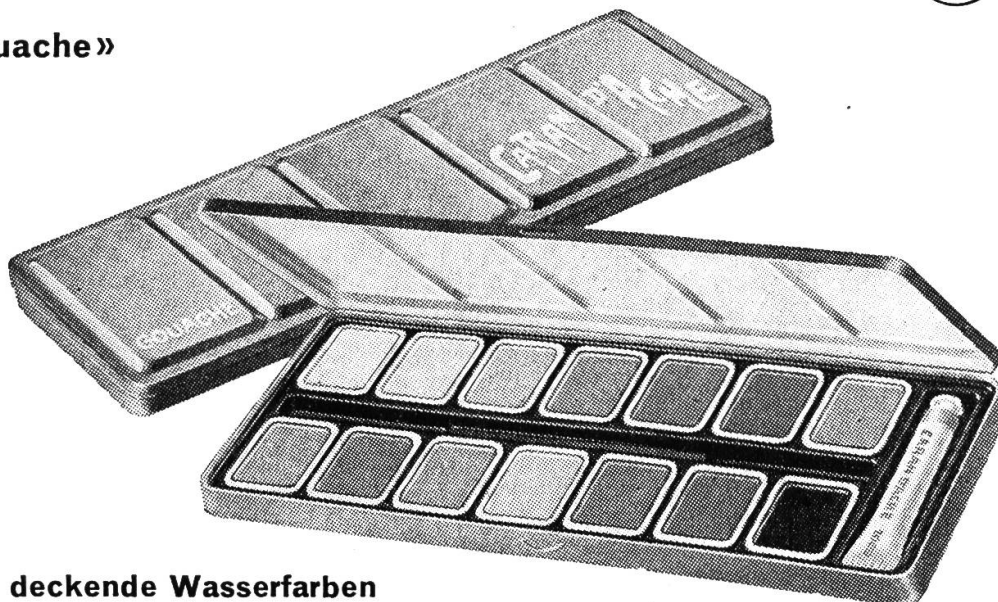
Ost- + Westschweiz + Tessin

**W. KOCH OPTIK AG**, Bahnhofstr. 17, Zürich

**Neu!**

## CARAN D'ACHE

«Gouache»



**Neue deckende Wasserfarben  
von unübertroffener Leuchtkraft  
und leichter Mischbarkeit**

**Etui mit 15 Farben Fr. 10.60**



# FERIEN, WEEKEND AUSFLÜGE



## Schul- und Gesellschaftsfahrten mit der **Rorschach-Heiden-Bergbahn**



### Die Gaststätten für vorteilhafte Verpflegung von Schulen

**Schaffhausen:** **Alkoholfreies Restaurant RANDENBURG**  
mit schöner Freiterrasse am Bahnhof  
Bahnhofstrasse 58/60, Tel. 053/5 34 51

**Alkoholfreies Restaurant GLOCKE** Nähe Museum,  
Herrenacker 13, Tel. 053/5 48 18

**Neuhausen am Rheinflall:** **Alkoholfreies Restaurant und Hotel OBERBERG**  
am Weg zum Rheinflall, Oberbergweg, schöner Garten  
Telephon 053/5 14 90. Neues separates Touristenhaus  
Besonders geeignet für Verpflegung und Beherbergung  
von Schulen



### Eine Schifffahrt auf Untersee und Rhein

der Besuch der **Erkerstadt Schaffhausen** und die Besichtigung des berühmten **Rheinflalls** gehören zu den dankbarsten Reiseerinnerungen. – Telefon (053) 5 42 82. **Schiffahrtsgesellschaft in Schaffhausen.**

### **Kantoreihaus Laudinella, St.Moritz**

für Lager im Winter und Sommer. Sonnige, schöne Lage und guter Komfort.  
Mässige Preise. Auskunft bei der Leitung des Hauses, Tel. (082) 3 33 40.

Eine lohnende Schülerreise bietet Ihnen die

### **Schifffahrt auf dem Bodensee**

Gute und billige Verpflegung auf den Schiffen oder im Bahnhofbuffet Romanshorn. Erkundigung und Anmeldung beim Reisedienst Ihrer Station SBB oder Bahnhofbuffet Romanshorn.

**Buffet SBB Romanshorn, F. Lehmann, Gerant**  
Tel. (071) 6 31 63

### **Schaffhausen Rest. Schweizerhof**

die **renovierte Gaststätte** an der Schifflande, Nähe Munot, Gartenrestaurant, Säle für Schulen, Vereine und Gesellschaften.  
**W. Rehmann, Küch'chef** Tel. (053) 5 29 00

### **Rigi-Staffelhöhe**

Herr Lehrer! Wir möchten gerne eine Rigireise machen. Im

### **Hotel Edelweiss**

werden wir gut verpflegt und finden Unterkunft in der Rigi-Herberge  
Familie A. Egger, Telefon 041 83 11 33

## Hotel Engstlenalp am Jochpass

Im Zentrum der Routen: Engelberg-Meiringen, Brünig-Melchtal. Bestgeeignetes Haus für Schulen und Vereine. Mässige Preise. Prospekte und Auskünfte auch für Tourenarrangements (Titlis usw.) durch

Familie Immer, Bergführer  
Telefon (036) 5 19 61  
od. Meiringen (036) 5 12 15

# WEGGIS

## IHR NÄCHSTER FERIEORT

### LUZERN

beim Bahnhof

Günstig für Schulen und Vereine. Preiswerte Essen. Kein Trinkgeld. Stiftung der Sektion Stadt Luzern des Schweizerischen Gemeinnützigen Frauenvereins. Tel. (041) 2 91 66.

### Waldstätterhof

Alkoholfreies Restaurant

Berücksichtigen Sie bitte unsere Inserenten!



im wildromantischen Bergsturzgebiet; der Anziehungspunkt für Schul- und Vereinsausflüge. 3 Minuten vom Bahnhof.

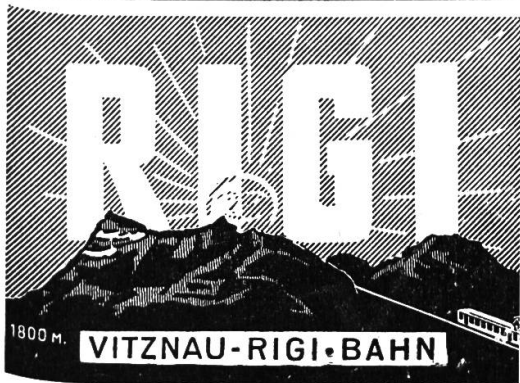
## NATUR- UND TIERPARK GOLDAU

### Restaurant Schloss Laufen

direkt am Rheinfall  
Immer gut und preiswert essen!  
Inh. E. Schaad Tel. (053) 5 22 96, Post Dachsen

### Arth-Goldau: Bahnhofbuffet SBB

3 Minuten vom Naturtierpark. Alle Essen können sofort telefonisch vereinbart werden. Separater Speisesaal.  
Frau B. Simon, Telefon 041 81 65 66



### Stoos ob Schwyz Kurhaus

Gartenrestaurant - Herrliche, voralpine Lage - Ausgangspunkt nach dem Fronalpstock - Sessellift - Mässige Preise - Spezial-Arrangements für Schulen und Vereine

Mit höflicher Empfehlung:  
Die Direktion: X. M. Huber-Albisser  
Tel. (043) 3 15 05

Zu vermieten in Oberiberg (SZ) auf den kommenden Sommer und Winter

### Ferienhaus

34 Matratzenlager, 1 Zimmer, eigene Küche. Essraum, 1 Bad, schöne Sonnenterrasse, 5 Min. von der Post entfernt. Gleichenorts sind auch noch Ferienwohnungen zu vermieten. Anfragen an Café Sager, Oberiberg SZ, Tel. 6 52 71.



### AEGERI-SEE

Eidg. konz. Motorbootfahrten, Vermietung von Ruderbooten. Schulen u. Gesellschaften ermässigte Preise.  
J. Nussbaumer & Sohn, Bootswerft, Oberägeri, Telefon 042 75284



# FERIEN, WEEKEND AUSFLÜGE



## Seelisberg

SOm&M

ob Rütli

Drahtseilbahn ab Schiffstation Treib. Von Schulen, Vereinen und Gesellschaften bevorzugte Hotels mit Pensionspreisen ab Fr. 13.- bis 15.-.

**Hotel Waldegg-Montana.** Grosser Garten. Ausichts-Terrasse, geeignete Lokale, Zimmer m. fl. W. Al. Truttmann-Müller, alt Lehrer. Tel. (043) 9 12 68

**Hotel Pension Löwen.** Schön gelegen, grosser Saal für Schulen und Vereine. Alle Zimmer fl. Wasser. J. Baumann, Küchenchef. Tel. (043) 9 13 69

**Hotel Waldhaus Rütli.** Terrassen mit wundervollem Ausblick. Fam. G. Truttmann-Meyer, Bes. Tel. (043) 9 12 70

## Neue Höhenwanderung

- 1. Tag:** Engelberg, Jochpass, Melchsee-Frutt. Essen und Übernachten gut und preiswert im Hotel **KURHAUS FRUTT** am Melchsee. Betten, Matratzenlager, **SJH**, heimelige Aufenthaltsräume.
- 2. Tag:** Über den neuen Höhenweg Planplatte-Hasliberg-Brünig oder durchs Melchtal, Flüeli-Ranft, Sachseln.

Offerte verlangen! Tel. (041) 85 51 27

Besitzer: Familien Durrer und Amstad

## Touristenheim Brunnen

Spezialhaus für Schulen. Verpflegung in jeder Preislage. 4 Schlafsäle, moderne Matratzenlager, 6 Schlafkabinen zu 4 Betten, 100 Strohsacklager mit Kissen und Decken.

Tel. (043) 9 12 50

Familie Hans Sager

## Bürgenstock

Grosse Säle und Garten. 165 m hoher Lift (60 Rp.)  
Prächtige Aussicht. Ausgedehnte Spazierwege. Plakate und Prospekte gratis durch  
Zentralbüro Bürgenstock, Luzern,

900 m ü. M., eine schöne, interessante und billige  
Schulreise mit Schiff und Bergbahn.  
**Neues Restaurant Schifflande in Kehrsiten-  
Bürgenstock.**  
**Parkhotel, Bahnhofrestaurant Bürgenstock.**

Telephon (041) 2 31 60 Luzern

## SCHULREISEN

nach dem althistorischen Städtchen

### ZUG

am herrlichen Zugersee sind lohnend und billig!  
Prospekte durch d. Offizielle Verkehrsbüro Zug-  
Telephon (042) 4 00 78

Mit einem

Ausflug von Zug nach dem

### Zugerberg

und von hier durch Wald und über Feld an den

### Ägerisee

nach den Luftkurorten und dem Kinderparadies

Unterägeri und Oberägeri

oder

aus der Zürichseeegend via SOB

**Gottschalkenberg, Menzingen**

oder

**Morgartendenkmal-Ägerisee**

kann

der Besuch der bekannten, wundervollen  
Tropfsteinhöhlen

### Höllgrotten

bei Baar verbunden werden; beliebter Schul-  
ausflug (Haltestelle Tobelbrücke ZVB)

## IMMENSEE

**Hotel Kurhaus Baumgarten** Ideale Lage am  
Zugersee. Grosser, schattiger Garten direkt am See.  
Eigenes Strandbad. Für Schulen Spezialpreise.  
Prima Küche. J. Achermann, Tel. (041) 81 12 91







# FERIEN, WEEKEND AUSFLÜGE



Ihre nächste Schulreise ins idyllische Oberhasli im Berner Oberland

**Hotel Kurhaus Handeck** an der Grimselstrasse, 1420 m. Ideales Ferienhotel an ruhiger und gesunder Lage. Geöffnet Mai–Oktober. Telefon (036) 56132

**Hotel Grimsel Hospiz** am Grimselstausee, 1960 m. Besteingerichtetes Pasantenhotel mit grossen Restaurationsräumen. Geöffnet: Juni–Oktober. Telefon (036) 56122

**Hotel Berghaus Oberaar** am Oberaargletscher, 2400 m. Ab Grimselpass mit dem Auto erreichbares, neu eingerichtetes Berggasthaus. Geöffnet: Juli–September. Telefon (036) 56115

Alle drei Häuser verfügen über komfortable Matratzenlager und gewähren Schulen extra günstige Preise. Bitte verlangen Sie Prospekte und Preislisten usw. bei: R. Manz, Hoteldirektor KWO, Hotel Grimsel Hospiz, Berner Oberland.

**Giessbach** am Brienersee  
750 m ü. M.

Die berühmten 300 m hohen Wasserfälle. Das ideale Ausflugsziel für Schulen und Gesellschaften. Prachtvoller Spazierweg nach Iseltwald (1½ Stunden).

**Park-Hotel Giessbach**  
Tel. (036) 41512

Restaurations- und Aussichtsgarten für 300 Personen. Spezielle Schülermenüs. Prospekte und Exkursionskarten werden den Herren Lehrern gratis abgegeben.

**Luftseilbahn  
Leukerbad–Gemmipass**  
1410 m bis 2322 m über Meer

Mit der neuerstellten Luftseilbahn gelangen Sie in 8 Minuten auf die Passhöhe. Spezialbillette für Schulen und Gesellschaften. Prospekte zur Verfügung. Telefon (027) 54201

**Sporthotel Wildstrubel  
Gemmipasshöhe 2322 m**  
Telefon (027) 54201

Der Gemmipass ist ab Juni gangbar. – Spezialpreise für Schulen und Gesellschaften. Prospekte und Preislisten zur Verfügung. Fam. de Villa

**Schwarzwald-Alp** im Berner Oberland

Route Meiringen – Grosse Scheidegg – Grindelwald oder Faulhorn. Zwischenstation für Schulreisen. Gutes Massnlager und gute Verpflegung. Verlangen Sie unser Spezialangebot. Tel. (036) 51231  
Im Winter: ideales Skigebiet für Skilager. Familie Ernst Thöni

**Geschenk-  
abonnements**

Unsere Schulreise geht dieses Jahr mit der elektrifizierten

**Waldenburger Bahn**

ins **Bölchen- und Passwanggebiet**  
und nach **Langenbruck**

Auskunft erteilt die Direktion in Waldenburg Tel. (061) 847109

auf die Neue Schulpraxis erfreuen in- und ausländische Kollegen und Seminaristen. Wir können die Zeitschrift in alle Länder liefern. Der Bezugspreis beträgt fürs Ausland jährlich 11 Fr.

Bieten Sie Ihren Schülern als unvergessliches Erlebnis eine Wanderung durch das bezaubernde LÖTSCHENTAL (Wallis) mit seiner prachtvollen Alpenflora, seinen Lärchenwäldern, seinen Bergseen, seinen blauglitzernden Gletscherseen und schneebedeckten Gipfeln nach

## Fafleralp 1800 m

wo Sie in den FAFLERALP-HOTELS gute Unterkunft und Verpflegung erwarten. Extra Schulpreise! - Postauto Gampel-Goppenstein-Blatten.

Prospekte und Auskünfte durch H. Gürke, Dir. Fafleralp-Hotels, Tel. 028 7 51 51

## Hasenberg-Bremgarten Wohlen-Hallwilersee Strandbad Schloss Hallwil-Homberg

Prächtige Ausflugsziele für Schulen und Vereine. Schöne Rundfahrten mit dem neuen Schiff «Seetal». Exkursionskarte, Taschenfahrpläne und jede weitere Auskunft durch die Bahndirektion in Bremgarten, Telefon 71371, oder durch Hans Häfeli, Meisterschwanden, Telefon 057 72256, während der Bürozeit Telefon 064 23562. Betreffs Schul- und Vereinsfahrten auf dem See (an Werktagen) wende man sich vorerst an den Betriebschef Hans Häfeli, Meisterschwanden.

### BIEL - Hotel Blaues Kreuz

am Zentralplatz. Gut und billig. Tel. (032) 2 27 44

### Gesellenhaus-Jugendherberge, Einsiedeln

80 Betten Grosser Speisesaal Tel. (055) 6 17 60

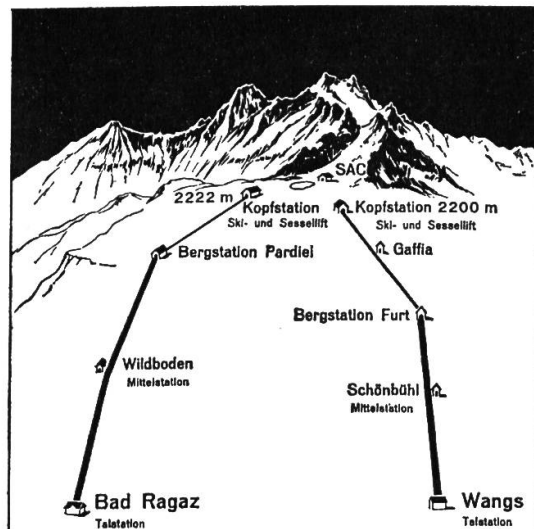
### Die Schulreise mit der Birseckbahn ein Genuss!

Sie erschliesst eine Reihe von Tourenmöglichkeiten und Ausflugszielen wie Schlachtdenkmal in Dornachbrugg, Schloss Reichenstein, Schloss Birseck, Ruine Dornach, Gempenfluh u. a.

Schöne neue Wanderwegkarte «Dornach - Arlesheim».

### Kennen Sie Gotschnagrat- Klosters?

Mühe los erreichbar mit der modernen Luftseilbahn. Der Ausgangspunkt zahlreicher herrlicher Bergwanderungen. Wir freuen uns auf Ihren Besuch! Vorschläge und Prospekte gerne durch die Betriebsleitung der Luftseilbahn Klosters-Gotschnagrat-Parsenn-Klosters, Tel. 083/3 83 90



**PIZOL**

*Sommerferien  
Wintersport*

Ein herrliches Touren- und Wandergebiet mit einzigartiger Rundschau, 6 Bergseen, reicher Alpenflora und guten Unterkunftsmöglichkeiten. Bequem erreichbar mit Kabinenbahnen und Sesselliften ab Bad Ragaz und Wangs.

### Schulen, 1. Altersstufe, 66% Preisermässigung

Mit Prospekten und Vorschlägen für schöne Schulausflüge dienen gerne die Verkehrsbüros Bad Ragaz (Tel. 085/91204) und Wangs (Tel. 085/80497).

**Inserieren bringt Erfolg!**

**Wir sind Ihnen dankbar, wenn Sie bei Kolleginnen u. Kollegen für die Neue Schulpraxis werben.**

# TELL

## Freilichtspiele Interlaken

### Schüleraufführungen

26. Aug. und 2. Sept., je 13.45 Uhr

Plätze für Schüler:

Fr. 2.50, 2.-, 1.50

Erwachsene Begleiter:

Fr. 5.-, 4.-, 3.-.

Aufführungen  
bei jeder Witterung

**Vorverkauf und  
Auskunft:**  
Tellbüro Interlaken  
Telephon (036) 2 28 17

### Übrige Spieltage

Nachmittags 13.45 Uhr:

Sonntag, 9. Juli

Sonntag, 30. Juli

Abends 19.45 Uhr:

Donnerstag, 13. Juli

Donnerstag, 20. Juli

Samstag, 22. Juli

Donnerstag, 27. Juli

Sonntag, 27. August

Samstag, 2. September

Donnerstag, 3. August

Samstag, 5. August

Donnerstag, 10. August

Sonntag, 3. September

Sonntag, 10. September

Samstag, 12. August

Donnerstag, 17. August

Donnerstag, 24. August



... Ich freue mich auf den  
**Schulflug**  
mit **Bahn und Postauto**



Ihre Bahnstation macht  
Ihnen gerne  
Reisevorschläge

## Heute sparen – morgen fahren

Mit den beliebten Reisemarken  
der Schweizer Reisekasse



Bern, Waisenhausplatz 10, Telefon (031) 231 13



Alle Inserate durch



Orell Füssli-Annoncen

## Berghotel-Pension **Öschinensee**

1600 m ob Kandersteg, Berner Oberland, emp-  
fiehlt sich Schulen und Vereinen bestens für  
preisgünstige Verpflegung.

**Betten, Massenlager**

David Wandfluh-Berger, Tel. (033) 9 61 19.

Schöner Ferienort für

## **Kolonie oder Lager**

Windgeschützt, ruhig und nebelfrei. Sehr gün-  
stige Preise. Sommer- und Winterbetrieb.

Auskunft: **Kurhaus Bad Serneus-Klosters**

**M. F. Hügler, Industrieabfälle** - Industrirohstoffe, Dübendorf, Tel. (051) 856107  
Wir kaufen zu Tagespreisen **Altpapier** aus **Sammelaktionen**, Sackmaterial stellen wir gerne zur Verfügung. Material übernehmen wir nach Vereinbarung per Bahn oder per Camion.

**Kurz und klar!  
Träf und wahr!**

Eine Anleitung zu gutem Stil

von **Hans Ruckstuhl**

**Schülerheft:** einzeln 95 Rp., 2-9 Stück je 85 Rp., 10-19 Stück je 80 Rp., von 20 Stück an je 75 Rp.

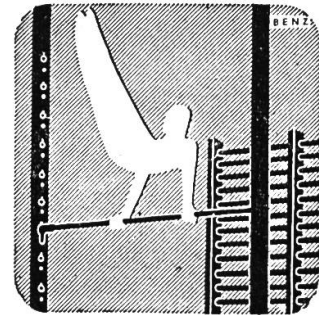
**Lehrerheft (Schlüssel):** Fr. 1.80.

Bestellungen richte man an den Verlag der Neuen Schulpraxis, Gutenbergstrasse 13, St.Gallen.

**Alder & Eisenhut AG**

Turn-, Sport- und Spielgeräte-Fabrik

**Turn- und Turnspiel-Geräte**



Fabrik in Ebnat-Kappel (SG) Telefon (074) 72850  
Bureau in Küsnacht (ZH) Telefon (051) 90 09 05

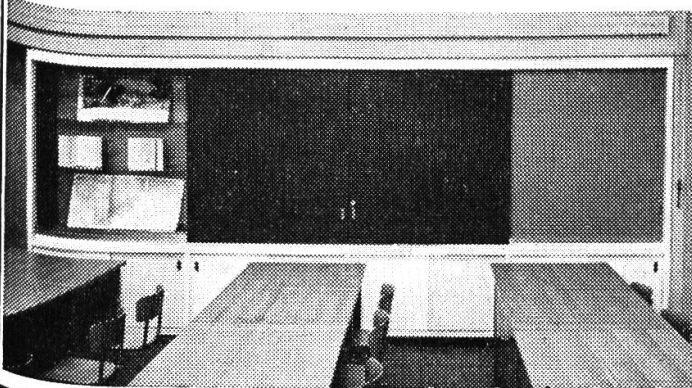
die **Wandtafel**  
aus **Eternit**

**palor**

**Niederurnen GL**  
Telefon 058 / 4 13 22



**Für genaue Klebarbeiten  
die neue Cementit-Tube  
mit Feindüse und  
Schraubverschluss**



**Schulmöbel**  
in Holz- und Stahlrohrkonstruktion

**Wandtafeln**  
in jeder Grösse und Ausführung  
liefern in bewährter Qualität

**Heer Söhne AG**

**Märstetten TG**  
Schulmöbelfabrikation Tel. 072 5 72 03

Schreib- und Anstecktafeln als  
Schiebetüren auf Kugellager laufend  
in Wandschrank eingebaut

## Collège protestant romand

La Châtaigneraie Founex/Coppet  
Tél. (022) 86462

- **Eidgenössische Maturität**  
Typus A, B und C
- **1-Jahres-Kurs für deutschsprechende Schüler**  
Französisch, Handelsfächer, Allgemeinbildung
- **Knabeninternat** 10 bis 19 Jahre
- **Ferienkurse** Juli/August  
Französisch, Sportausflüge

Erziehungsheim für schulpflichtige Knaben sucht an seine Heimschule eine tüchtige, pflichtbewusste

### Lehrerin

zur Führung der Unterstufe (1. bis 4. Klasse, maximal 16 Schüler). Schulzimmer und Handfertigkeitsraum sind modern und sehr zweckmässig eingerichtet.

Wir bieten: Barbesoldung Fr. 8400.- bis Franken 12 000.- (Maximum nach 12 Dienstjahren; auswärtige Dienstjahre werden voll angerechnet), dazu völlig freie Station (sonniges Zimmer, Verpflegung, Wäsche). Nur Schuldienst, keine weiteren Verpflichtungen im Heimbetrieb.

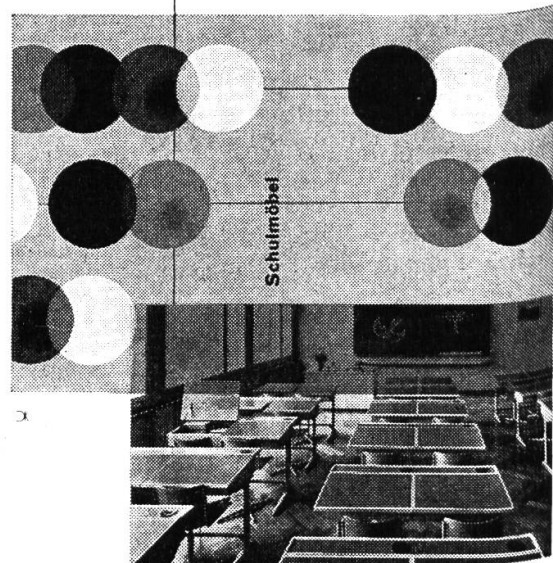
Auskunft erteilt gerne: **Erziehungsheim Friedeck, Buch b. Ramsen SH, Tel. (054) 8 71 73.**

## Wir organisieren gerne und gratis eine perfekte Schulreise

Eine Postkarte genügt

Chemin de fer  
Yverdon-Ste-Croix, Yverdon

Gut beraten – gut bedient –

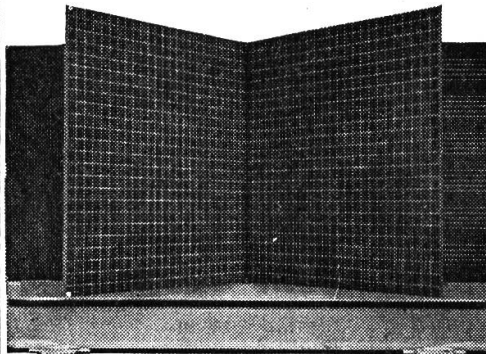


**bigla**

**Bigler, Spichiger & Cie. AG**  
Biglen/BE Tel. (031) 68 62 21

Berücksichtigen Sie bitte unsere Inserenten!

## Zuger Wandtafeln in Aluminium



Sie sind riss- und bruchsicher und trocknen rascher, unsichtbare Schiebeeinrichtung, 10 Jahre Garantie. Verlangen Sie Prospekt- und Preisliste.

### **E. Knobel, Zug**

Nachfolger von J. Kaiser  
Zuger Tafeln seit 1914

## Auf Wunsch

stellt Ihnen der Verlag alle noch lieferbaren Hefte der Neuen Schulpraxis zur Ansicht zu (nur im Inland). Siehe die Bezugsbedingungen und das Verzeichnis der noch lieferbaren Nummern auf Seite 138 des Aprilheftes.