

Zeitschrift: Die neue Schulpraxis
Band: 39 (1969)
Heft: 12

Heft

Nutzungsbedingungen

Die ETH-Bibliothek ist die Anbieterin der digitalisierten Zeitschriften. Sie besitzt keine Urheberrechte an den Zeitschriften und ist nicht verantwortlich für deren Inhalte. Die Rechte liegen in der Regel bei den Herausgebern beziehungsweise den externen Rechteinhabern. [Siehe Rechtliche Hinweise.](#)

Conditions d'utilisation

L'ETH Library est le fournisseur des revues numérisées. Elle ne détient aucun droit d'auteur sur les revues et n'est pas responsable de leur contenu. En règle générale, les droits sont détenus par les éditeurs ou les détenteurs de droits externes. [Voir Informations légales.](#)

Terms of use

The ETH Library is the provider of the digitised journals. It does not own any copyrights to the journals and is not responsible for their content. The rights usually lie with the publishers or the external rights holders. [See Legal notice.](#)

Download PDF: 15.03.2025

ETH-Bibliothek Zürich, E-Periodica, <https://www.e-periodica.ch>

DIE NEUE SCHULPRAXIS

DEZEMBER 1969

39. JAHRGANG / 12. HEFT

Inhalt: Es leuchtet und lodert, glimmt und glüht! – Übungen zum Bruchrechnen für die Oberstufe I – De Königs-Chueche – Vom Samichlaus – Erfahrungsaustausch – Arbeitsblatt für die Staatskunde – Inhaltsverzeichnis des 39. Jahrganges der Neuen Schulpraxis – Neue Bücher und Lehrmittel

Es leuchtet und lodert, glimmt und glüht!

Von Erich Hauri

Unter- und Mittelstufe

«Diese Petrollaterne hat mir Strassenwart Eglof geliehen. Ihr hättet sein Gesicht sehen sollen, als ich ihn darum bat! Was hat er wohl gedacht?»

Die Petrollaterne muss etwas Besonderes sein!

In Urgrossvaters Stube hat eine Petrollampe – dem Namen nach die vornehmere Verwandte der Laterne – gehangen. Später hielt ein anderes Licht Einzug. Es war einfacher anzuzünden und erleuchtete die Stube heller. Die Petrollampe musste da und dort das Feld räumen.

Heute kauft man die alten Lampen wieder, wenn sie noch gut erhalten sind, und man schmückt damit das neuzeitlich eingerichtete Wohnzimmer.

Die Laterne aber hat ihren Platz behauptet. Sie wird den Menschen noch lange gute Dienste erweisen.

Ist es nicht der Kerze ähnlich ergangen?

Die Erkenntnis, dass auch unsere Vorfahren Sinn für das Schöne hatten, löste eine wahre Jagd nach Kerzenständern und -leuchtern aus Messing, Kupfer und Zinn aus.

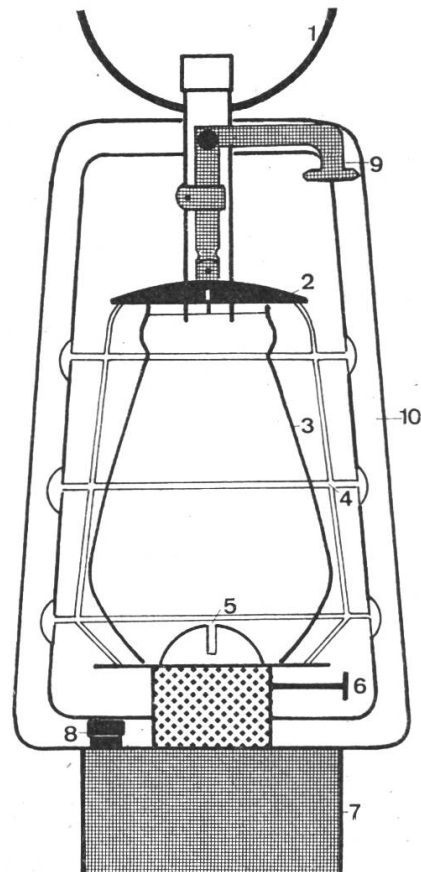


Abb. 1

Wir sehen uns die Laterne genauer an!

Während die Schüler der untern Klassen eine Laterne zeichnen, schätzen und messen die Mittelstufenschüler bestimmte Teile unserer Petrollaterne. Die Zahlen bilden später den Ausgangspunkt für eine Rechenstunde.

Zwei Schüler sind während dieser Zeit ausserhalb des Schulzimmers tätig.

Ernst erkundigt sich beim Eisenwarenhändler nach dem Preis der Petrollaterne, Max fragt in einer Drogerie nach dem Literpreis des Petrols.

Wir halten die Ergebnisse an der Wandtafel fest:

Höhe der Laterne: 40 cm (Ernst berichtet von einem kleineren Modell, das nur 26 cm hoch ist)

Länge des Glases: 16 cm

Grösste Glasweite: 12 cm

Fassungsvermögen des Petrolspeichers: 4–5 dl (bei der kleineren Lampe 2 dl)

Preis der Laterne: 25.60 Fr. (die kleinere kostet 10.40 Fr.)

Literpreis des Petrols 75 Rappen (ohne Flasche!). Die Flasche allein kostet 85 Rappen.

Wie sinnvoll die Laterne gebaut ist!

Die Namen der einzelnen Teile entsprechen nicht den Fachausdrücken. Sie haben sich durch das Gespräch im Unterricht ergeben, und an ihnen wollen wir diesmal nichts ändern!

Zuoberst an der Laterne ist ein Drahring. Man kann die Lampe tragen oder aufhängen. Wir nennen den Ring Tragbügel (1). Wenn die Laterne brennt, strömt aus dem offenen Glashals heisse Luft (fühlen lassen!). Sie würde unsere Hand verbrennen, wenn nicht ein Wärmeschild (2) oder Wärmeschirm über der Glasöffnung angebracht wäre. Das feuerfeste Glas (3), das die Flamme vor dem Auslöschen schützt, ist durch Drahringe (4) gegen Schläge gesichert.

Aus einem Schlitz, innerhalb des untern Glasrandes, schaut der Docht (5). Wir können ihn mit Hilfe eines Regulierrädchens (6) hervor- oder zurückdrehen. Am Petrolspeicher (7) erkennen wir die Einfüllöffnung (8). Wenn wir den Docht anzünden wollen, drücken wir den Hebel (9) am obern Teil des Rahmens (10) hinauf. Das Glas hebt sich so hoch, dass man den Docht mühelos anzünden kann.

Ich habe die Petrollaterne gezeichnet und vervielfältigt. Die Namen der einzelnen Teile stehen an der Wandtafel. Die Schüler übertragen sie auf die Vervielfältigung, malen die Zeichnung aus und kleben sie ins Sprachheft.

Sprache (Unterstufe)

1. Wir setzen Wörter zusammen

Petrol- (Laterne, Lampe, Licht, Speicher, Flasche...)

(Stall, Feuerwehr, Sturm) -Laterne.

(Wärme, Regen, Sonne, Garten) -Schirm.

(Draht, Gummi, Eisen...) -Ring.

2. Tätigkeitswörter: brennen, leuchten, rauchen, glänzen, erhellen, beleuchten, russen, hängen, stehen...

Bildet Sätze!

Die Petrollaterne brennt. Sie russt. Sie hängt an einem Haken. Usw.

3. Eigenschaftswörter: neu, leicht, handlich...

Das Glas ist sauber, klar... / Der Docht ist lang.

Der Tragbügel ist rund, stark...

4. Gegenteile

Die neue Petrollampe glänzt.
Das Glas ist sauber.
Es ist klar.
Der Docht ist lang.

Die alte Petrollampe ist matt.
Das Glas ist schmutzig.
Es ist trüb.
Der Docht ist kurz.

Sprache (Mittelstufe)

Wir erarbeiten gemeinsam einen Handlungsablauf:

Ich zünde die Petrollaterne an

Ein Schüler zeigt jede einzelne Handlung an unserer Petrollampe. Wir halten die Beobachtungen in Stichwörtern an der Wandtafel fest.

Beispiel: Laterne am Tragbügel fassen, schütteln (prüfen des Brennstoffvorrates!) – auf den Tisch stellen – Hebel am Rahmen hochdrücken – Glas hebt sich – Regulierädchen drehen – Docht erscheint – Streichholz entzünden – an den Docht halten – Docht fängt Feuer – Streichholzflamme ausblasen – Hebel senken – Lichtgrösse einstellen.

Aufgabe: Führt die Arbeit aus! Achtet besonders auf die Satzanfänge!

Lesen: Der Fuhrmann ohne Licht. Von Traugott Vogel.

Nacherzählen: Das Licht der treuen Schwester. Von K. Müllenhoff.

Heimatkundeunterricht (Mittelstufe)

Auch der Bau einer einfachen Stallaterne musste überlegt sein. Bestimmt hat man an ihr im Laufe der Zeit viel verbessert.

Die Schüler lösen die drei folgenden Aufgaben selbständig (Einzel- oder Gruppenarbeit).

1. Aufgabe

Der Wärmeschild (2) schützt die Hand vor der nach oben ausströmenden heissen Luft.

Wo ist die Luft, die von der Flamme erhitzt wird?

(Den Schülern ist bekannt, dass warme Luft steigt und dass ohne Luft kein Feuer brennt.)

Ergebnis: Das Glas der Petrollampe steht auf einer Metallscheibe. Die Scheibe weist zwischen dem untern Glasrand und dem Dochtschlitz einen Kranz kreisrunder Löcher auf.

Wenn die warme Luft über der Flamme entweicht, strömt von unten her, durch die Öffnungen, kühlere nach. Eine ähnliche Bauweise: Der Feuerraum des Heizkessels ist mit einem Rost ausgestattet. Grillöfen haben einige Öffnungen für den Luftzutritt.

Was tun wir, wenn wir im Freien ein Feuer anfachen?

Zeichnet die Luftzufuhr bei der Laterne!

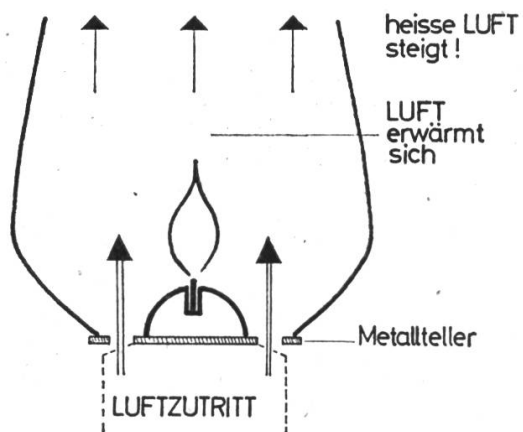


Abb. 2

2. Aufgabe

Bedarf: Eine betriebsbereite Petrollaterne. Ein Stück Docht.

1. Versuch: Zündet vorsichtig das Stück Docht an!

2. Versuch: Zündet den Docht der Lampe an!

Ergebnis: Das Stück Docht glimmt kurze Zeit, erlischt dann und qualmt. Der Docht ist trocken.

Der Docht in der Lampe brennt andauernd. Er ist mit Petroleum getränkt.

Wie legt der Brennstoff den Weg vom Speicher bis zur Flamme zurück?

Die Flüssigkeit hat die Eigenschaft, in dünnen Röhren verschiedener Stoffe aufzusteigen.

Wir zeigen das, indem wir ein Stück Würfelzucker in ein Tintenfässchen tauchen. Dasselbe kann ich mit einem Stück Löschblatt veranschaulichen.

(Die Schülerantwort lautet: Zucker, Löschblatt und Docht saugen die Flüssigkeit auf. Diese Feststellung soll gelten!)

3. Aufgabe

Man kann die Länge des Dochtes einstellen. Ein kurzer Docht gibt eine kleine, ein langer Docht eine grosse Flamme. Die Einstellvorrichtung ist in einem Gehäuse versteckt. Wie stellt ihr sie euch vor? – Zeichnet!

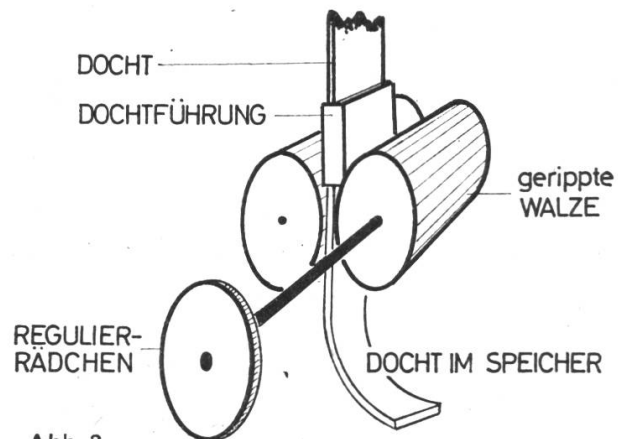


Abb. 3

Das elektrische Licht

Schaut euch einmal in einem Elektrogeschäft oder in einem Warenhaus um! Der Formenreichtum der Lampen kennt keine Grenzen. Decken- und Wandleuchter, Steh- und Ständerlampen, Lampen für den Hauseingang, für den Flur, für Küche und Badezimmer – zu Dutzenden sind sie vorhanden.

Welche Vorteile brachte das elektrische Licht?

Es ist schneller angezündet, die Bedienung ist sauberer, es brennt ohne offene Flamme, es ist heller, erzeugt keinen Rauch und keinen Geruch.

Ein Beweis lohnt sich!

Auf meinem Arbeitstisch stehen eine Kerze und ein Petrollicht. Peter und Kurt gehen, mit einem Schächtelchen Streichhölzern ausgerüstet, zu den beiden Beleuchtungskörpern. Susi steht am Lichtschalter. Auf ein Kommando zünden die drei Schüler ihre Lampe an.

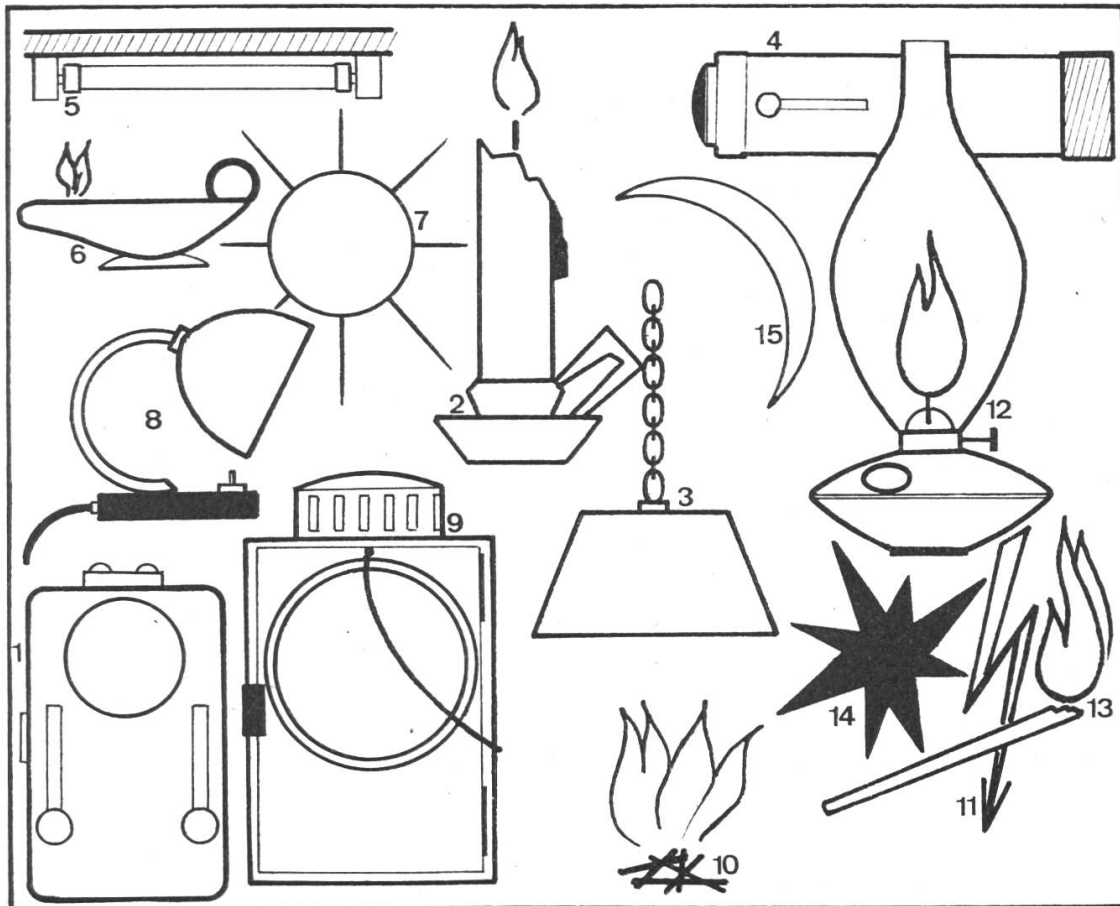
Waren unsere Behauptungen richtig?

Wenn aber der elektrische Strom ausfällt?

Weil man das Kerzen- und das Petroleumlicht nicht aufgegeben hat, sitzt man auch dort nicht im Dunkeln, wo der elektrische Strom fehlt.

Lichtquellen

«Ich habe euch eine bescheidene Auswahl von Lichtern gezeichnet! Alle machen mit!»



- | | | |
|------------------------------|------------------------|-----------------|
| 1. Taschenlampe | 6. Öllicht (Talglicht) | 11. Blitz |
| 2. Kerze | 7. Sonne | 12. Petrollampe |
| 3. Deckenlampe | 8. Nachttischlampe | 13. Fackel |
| 4. Stablampe (-taschenlampe) | 9. Sturmlaterne | 14. Stern |
| 5. Neonlicht (Neonröhre) | 10. Feuer | 15. Mond |

Abb. 4

Wir starten in verschiedenen Altersstufen und schreiben in der Reihenfolge der Nummern alle Lichtnamen auf. In jeder Klasse ist der Gewinner, der am wenigsten Fehler macht.

Man kann nicht alle Lichter kaufen. Ehe es Menschen gab, waren schon natürliche Lichter da.

Wir teilen die Heftseite durch einen senkrechten Strich in zwei Hälften. In die linke Kolonne schreiben wir die natürlichen, in die rechte Kolonne die künstlichen Lichtquellen.

Sonne
Blitz
...

Taschenlampe
Kerze
...

Sprachübungen (Unterstufe)

1. Einordnungsübungen:

- Bei welchen Lichtern brennt eine Flamme, bei welchen ein Glühdraht?
- Welche Lampen hängen, welche stehen und welche trägt man?

sie hängen	sie stehen	man trägt sie
Deckenleuchter	Nachttischlampe	Taschenlampe
	Kerze	Kerze
Sturmlaterne	Sturmlaterne	Sturmlaterne

2. Wo Lampen stehen oder hängen (trefft eine Auswahl!).

Die Taschenlampe hängt an meinem Gürtel. Die Deckenlampe hängt an der Stubendecke. Die Nachttischlampe steht auf dem Nachttisch.

3. Wo der Fehlerteufel sitzt!

Wortverbindungen sind oft Fehlerquellen. Wir setzen mit gezielten Übungen ein. Ausgangswörter: Petrollampe – Stallaterne – Nachttischlämpchen.

4. Schreibt zum Hauptwort das passende Tätigkeitswort! Mond, Kerze, Fackel, Sonne, Blitz... (lodern, zucken, strahlen, leuchten, flackern...)

Beispiele: Der Mond leuchtet. Die Kerze flackert.

Sprachübungen (Mittelstufe)

1. Wir sammeln Lichtverben: leuchten, lohen, schillern, brennen, blinken, schwelen, glänzen, flackern, lodern, gleissen, strahlen, funkeln, glitzern, schimmern, flammen, glimmen, glühen, blitzen, sprühen, flimmern...

2. Zählt auf, was Sonne, Mond, Sterne und Blitze tun!

(Nicht alle Tätigkeitswörter sind Lichtwörter!) Beispiel: Die Sonne scheint, blendet, glänzt, brennt... Sie sticht, steht auf, geht unter, wandert, lacht...

3. Versucht in einem Aufsätzchen eine Lampe genau zu erklären.

4. Wir üben Mehrzahlformen: Die Kerze flackert. – Die Kerzen flackern, usw.

5. Wie die Lichter sind: schwach, grell, hell, weiss, farbig, gedämpft, warm, blendend, strahlend, kalt, fahl, traulich... Bildet Sätze!

Die Öllampe leuchtet schwach. Das Licht der Neonlampe ist kalt (weiss). Usw.

Heimatkundeunterricht (Mittelstufe)

«Wo Licht ist, ist auch Schatten!» heisst ein Sprichwort. Was bedeutet es?

1. Versuch: Wir schalten das Licht ein und stellen einen Karton senkrecht auf unsern Arbeitstisch. Was beobachten wir?

Die dem Licht zugekehrte Kartonseite ist heller als die dem Licht abgewendete Fläche.

Auf der Tischplatte sehen wir einen Schatten. Wir nehmen demnach zwei Schattenflächen wahr.

Die dem Licht abgewendete Kartonseite liegt im Körperschatten. Den Schatten auf dem Tisch nennen wir Schlagschatten.

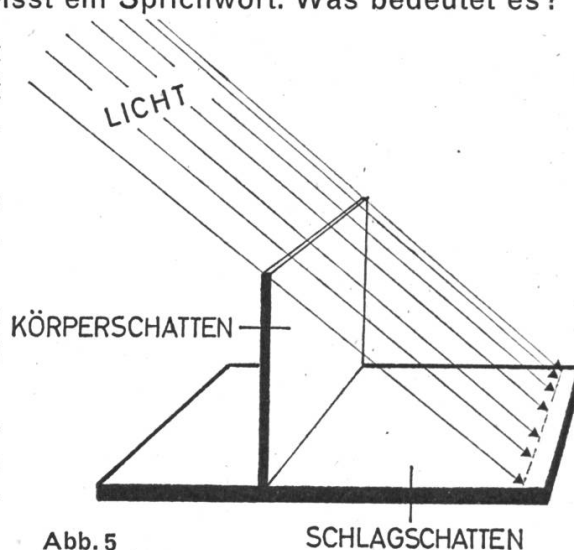


Abb. 5

2. Versuch: Wir hängen die Lampe zuerst tiefer, dann höher als im ersten Versuch.

Der Schlagschatten verändert seine Länge. Je schiefer das Licht auf den Karton fällt, desto länger wird der Schlagschatten.

Aufgabe: Stellt euch abends unter eine Strassenlampe und entfernt euch dann von eurem Standort! Beobachtet dauernd euren Schatten!

Prüft an einem sonnigen Tag (morgens, mittags und abends) die Länge verschiedener Schlagschatten!

Steht oder wandert der Schatten?

Auf unserm Turnplatz stehen Kletterstangen. An einem sonnigen Tag werfen sie ihre Schatten in die Sandgrube.

1. Aufgabe: Beobachtet bis zum Mittag, stündlich, den Schlagschatten der ersten Kletterstange! Zieht im Sand jedesmal einen Strich! Misst die Länge der Schatten!

2. Aufgabe: Stellt einen kleinen Holzstab oder einen Bleistift aufrecht in einen Halter (leere Fadenspule), und schiebt ihn so unter die Stubenlampe, dass das Licht schief auf den Gegenstand fällt!

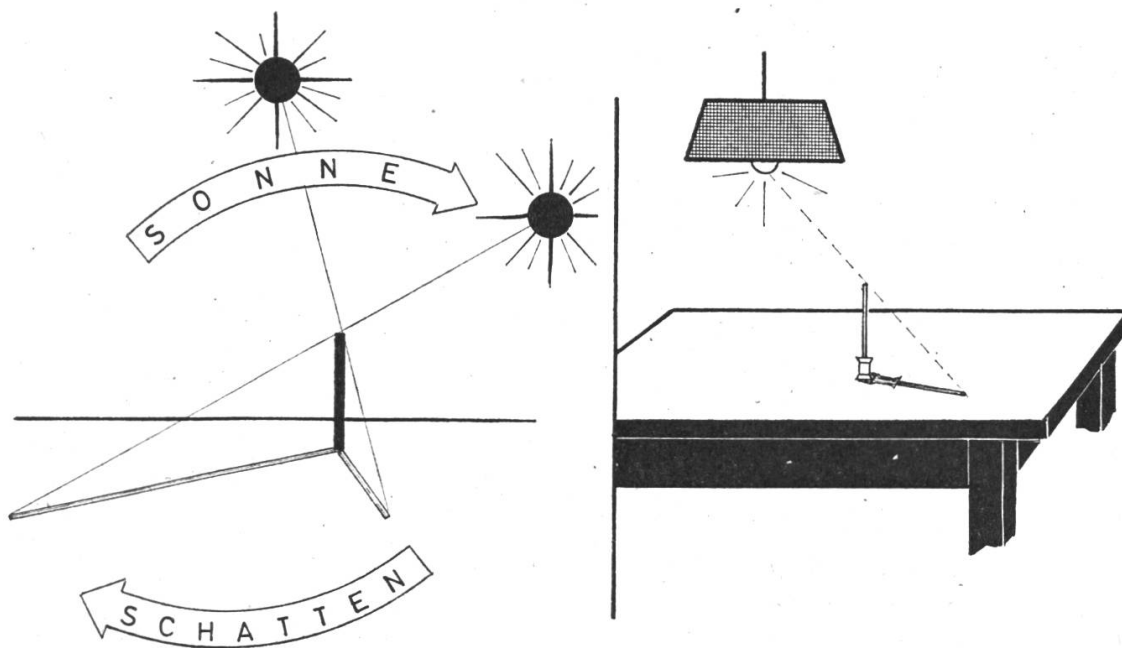


Abb. 6

Prüft in gewissen Zeitabständen Lage und Länge des Schlagschattens!
Welche Schlüsse zieht ihr aus den beiden Aufgaben und ihren Ergebnissen?

Eine Steinsäule (vergleicht sie mit unserer Kletterstange!), deren Schatten ständig seine Länge wechselte und der von Westen nach Osten wanderte, war das erste Zeitmessgerät des Menschen.

Man nimmt an, dass die Chinesen etwa 2679 Jahre v. Chr. diese Sonnenuhr schon gekannt haben.

*

Fahrzeuge mit eigener Stromversorgung (Mittelstufe)

Bevor wir uns in der Dunkelheit auf das Velo schwingen, drücken wir am Stahlzylinder, der an der Vorderradgabel befestigt ist, einen Hebel herunter. Der Zylinder neigt sich zum Rad hin und presst das Laufrädchen an den Gummimantel. Wenn sich das Velo bewegt, dreht sich das Rädchen. Scheinwerfer- und Rücklichtlampchen leuchten auf.

Den Stahlkörper nennen wir Dynamo. Er erzeugt den Strom für die Fahrradbeleuchtung.

Im Dynamo ist ein U-förmiger Magnet angebracht. Zwischen den beiden Schenkeln kreist eine Spule, die dicht mit Kupferdraht umwickelt ist. Die Spule dreht sich, weil sie mit dem Laufrädchen verbunden ist. Magnet und Spule erzeugen den elektrischen Strom.

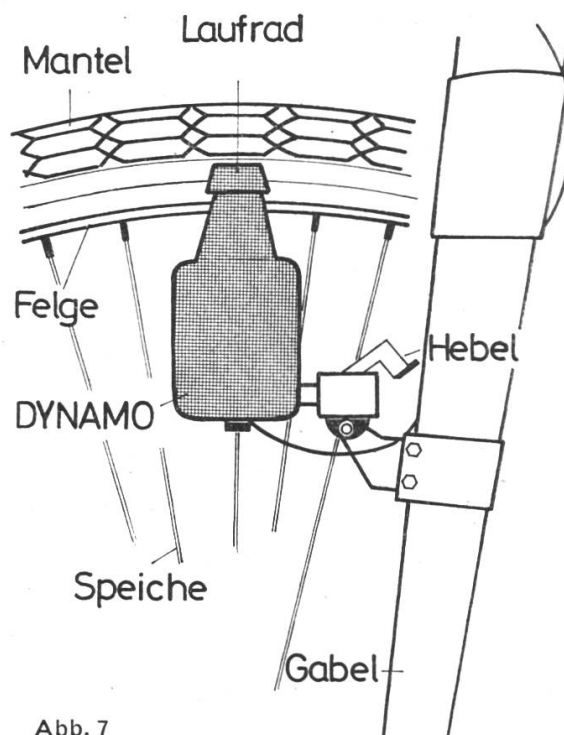


Abb. 7

Überzeugt euch selbst einmal von der Wirkung der Scheinwerfer eines Autos! Das Elektrizitätswerk im Auto nennen wir Lichtmaschine. Sie ist nichts anderes als ein ganz grosser Dynamo. Die Lichtmaschine wird durch den Ventilatorriemen angetrieben und arbeitet deshalb nur, wenn der Motor läuft. Wenn nachts die Standlichter eines parkierten Wagens brennen oder wenn wir den Zündungsschlüssel drehen, um den Motor in Bewegung zu setzen, erhalten wir die Kraft von einem Stromspeicher, der Batterie.

Eine Taschenlampenbatterie kann nur einmal verwendet werden. Eine Autobatterie lädt sich immer wieder auf, indem sie den überschüssigen Strom der Lichtmaschine übernimmt.

Aufgabe: Bittet den Vater oder den Nachbarn, euch die Stromversorgung beim Auto zu zeigen!

Heimatkundeunterricht (Mittelstufe)

Kleine Versuchsreihe (Einzel- oder Gruppenarbeit)

1. Zündet in einem dunklen Raum eine Kerze an! Sagt, wie sie den Raum beleuchtet!
2. Stellt hinter der Kerze in einem Abstand von 20–25 cm ein weisses und ein schwarzes Zeichenblatt so auf, dass die Lichtstrahlen möglichst senkrecht auf die beiden Flächen fallen! Beobachtet die beiden Zeichenblätter aus einer Entfernung von 2–3 Metern!
3. Verdoppelt den Abstand zwischen der Kerze und den Zeichenblättern. Was stellt ihr fest?
4. Stellt die Blätter schräg zur Kerze und beobachtet sie wieder!

5. Führt die Versuche 1–4 mit einer Glühlampe (Stehlampe ohne Schirm) durch und schreibt alle Beobachtungen genau auf!
6. Als Lichtquelle im dunklen Raum dient eine Taschenlampe. Wie beleuchtet sie den Raum?
Warum blendet sie, wenn die Lichtstrahlen auf eure Augen treffen?

Zusammenfassende Ergebnisse (Einträge ins Arbeitsheft)

Je grösser die Lichtstärke, desto grösser ist die Beleuchtungsstärke. Das schwarze Blatt schluckt das Licht. Das weisse Blatt strahlt das Licht zurück. Man kann das Blatt besser sehen. Heller als beim Kerzenlicht erscheint das weisse Zeichenblatt, wenn die Glühlampe brennt.

Weniger hell wirkt das weisse Blatt, wenn wir den Abstand von der Lichtquelle vergrössern oder wenn wir das Blatt schief zur Lichtquelle halten.

Wir verstehen nun, warum die Zimmerdecken weiss und die Wände hell sind, weshalb Projektionswände weiss sind, warum am Strassenrand weisse Distanzpfähle stehen und weshalb der Verkehrspolizist einen weissen Mantel trägt.

Die Lichtstrahlen, die von der Taschenlampenbirne kommen, treffen auf einen Spiegel. Er strahlt das Licht gezielt (als Lichtbündel) zurück.

Was meine Schüler fragen, versuche ich zu erklären. Die Frage, wie denn ein **Autoscheinwerfer** arbeite, kam mir nicht gerade gelegen.

«Ich will mir die Antwort auf morgen überlegen!» versprach ich den Fragestellern.

Von einem Garagisten liess ich mir die Lampe und ihre Wirkungsweise erklären. Vereinfacht gab ich den Schülern anderntags meine Erkenntnisse weiter.

Anschauungsmaterial: eine Taschenlampenbatterie, ein Stück dünner Kupferdraht, eine Taschenlampenbirne und ein Karton, woran ich einen Streifen von $1\frac{1}{2}$ cm Breite hochbiege.

Im Innern der Scheinwerferlampe sind zwei Glühdrähte. Sie brennen nicht gleichzeitig.

Wir schalten den Scheinwerfer ein. Der Draht, der genau in der Achse des Kartons liegt, glüht auf (ein Schüler hält den Karton, und ich zeige mit der Taschenlampenbirne den Ort des Drahtes an). Von hier aus treffen die Lichtstrahlen oben und unten auf einen Spiegel und werden von dort nach vorne gestrahlt (Abb. 8a).

Nun blenden wir ab! Unser Draht erlischt. Der zweite glüht auf. Er hat seinen Platz über einem Metallplättchen (in unserem Versuch durch den Karton dargestellt!). Nach unten können keine Lichtstrahlen mehr fallen. Sie treffen nur auf den Teil des Spiegels, der über dem Glühdraht liegt. Von dort aus strahlt das Licht auf die Strasse (Abb. 8b).

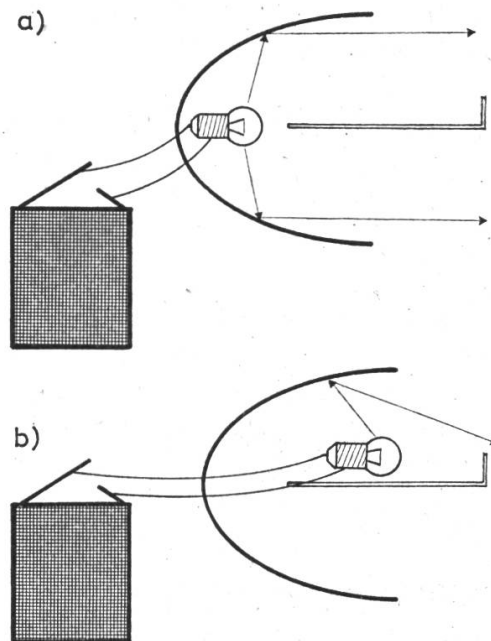


Abb. 8

Lampen, die am hellichten Tag brennen!

Es sind die Lichtsignale, die an Strassenkreuzungen den Verkehr regeln. Sie leuchten rot, gelb oder grün. Damit auch Farbblinde sie erkennen, haben die Lampen verschiedene Formen: rund, dreieckig und viereckig. Sagt, was die Lichter bedeuten!

Blink- und Glockensignale an unbewachten Bahnübergängen warnen die Strassenbenützer vor dem Herannahen eines Zuges.

Dieses Blatt zeigt euch zehn Lichter. Kennt ihr sie?

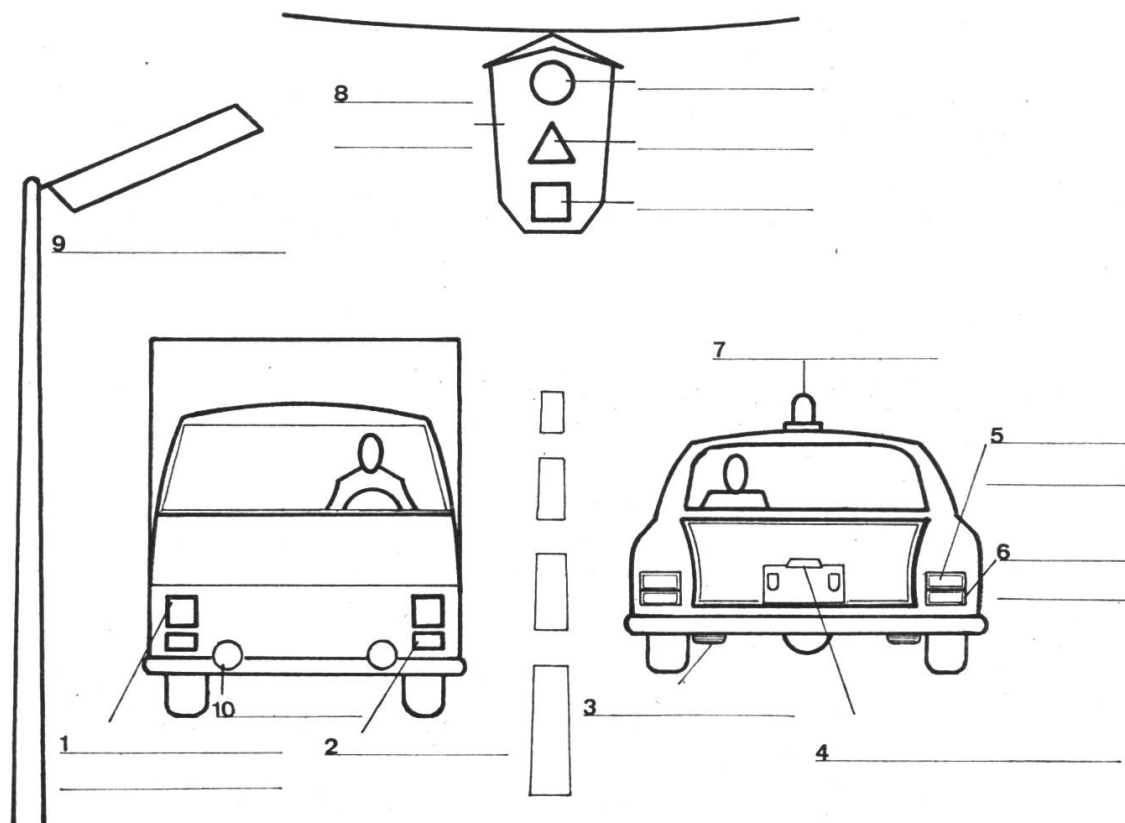


Abb. 9

Schreibt die Namen mit Bleistift auf die Linien!

1. Scheinwerfer mit Abblendvorrichtung
2. Standlicht
3. Rückfahrlampe
4. Nummernschildbeleuchtung
5. Rückstrahler, Schlusslicht
6. Blinkerlampe hinten
7. Blinklampe (Blaulicht, Orangelicht)
8. Lichtsignal (Verkehrsampel)
9. Strassenlampe
10. Nebellampe

Sprache (Mittelstufe)

Üben des gross geschriebenen Tätigkeitswortes:

Beim Rückwärtsfahren brennen die Rückfahrlampen. Nach dem Blinken

erlischt die Kontrollampe im Auto. Das Fahren im Nebel ist gefährlich. Zum Beleuchten der Strassen dienen die Strassenlampen. Usw.

Sachunterricht (Unterstufe)

Ein neues Fahrrad – ein Mädchenwunsch und Bubentraum! Einige Schüler haben schon eines. Sie sind zwar noch stark in der Minderheit. Wie lange aber noch?

Hört, was ein Schüler geschrieben hat!

«Bald bekomme ich ein neues Velo. Mein Vater hat es mir versprochen. Jetzt fahre ich auf einem alten Karren. Er ist schwer, viel zu schwer für mich. Die Lenkstange ist verbogen, und der Sattel ist hart. Die Schutzbleche sind rostig und zerbeult, die Ventile undicht, die Mäntel abgefahren. Einige Radspeichen fehlen auch. Nachts darf ich überhaupt nicht fahren. Das Kabel, das vom Dynamo zur Lampe führt, ist zerrissen. Das Katzenauge hat kein Glas mehr.»

Das sieht schlimm aus!

«Ich biete euch hier ein neues Velo an!» Die Schüler erhalten ein vielfältiges Blatt (Format A5), worauf ein Velo möglichst gross gezeichnet ist.

«Ist es nicht toll?» Die Schüler sehen sofort, dass vieles fehlt. Sie gehen mit mir einig, dass man damit wohl fahren kann, aber nicht fahren darf. Das Fahrrad ist nicht verkehrstüchtig. Der Fahrer gefährdet sich und seine Mitmenschen.

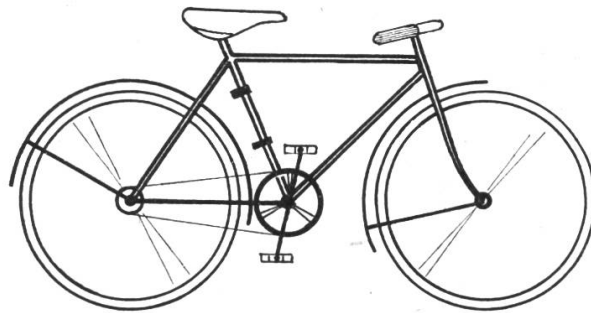


Abb. 10

«Alles, was fehlt, dürft ihr nun dazuzichnen!»

Nach reichlich bemessener Zeit sehen wir miteinander die Zeichnungen an. Da muss noch viel verbessert und ergänzt werden.

Die einen stellen fest, dass die Speichen fehlen. Sie zeichnen sie mit grosser Ausdauer ein. Die Bremsen und die Beleuchtung fehlen noch immer.

Andere ergänzen das Velo mit einem Gepäckträger, vergessen aber die Klingel und die Ventile. Glücklicherweise gibt es eine ganze Anzahl Buben und Mädchen, die an alles gedacht haben. Sogar ein Kilometerzähler und ein Rückspiegel sind vorhanden.

Sprache (Unterstufe)

1. Wir halten auseinander, womit das Fahrrad ausgerüstet sein muss und was wir uns noch dazu wünschen.

Das Fahrrad braucht gute Reifen.
Es braucht eine Lampe.
Es braucht eine Hinterradbremse.
Es braucht eine Vorderradbremse.
Es braucht ein rotes Schlusslicht.
Es braucht eine Glocke.
Es braucht ein Katzenauge.
Es braucht eine Nummer.
Es braucht Rückstrahler an den Pedalen.

Ich wünsche mir noch einen
Gepäckträger.
Ich wünsche mir einen
Kilometerzähler.
Ich wünsche mir einen
Kettenschutz.
Ich wünsche mir einen
Sattelüberzug.

2. Wir trennen zusammengesetzte Wörter: Hinterrad-Bremse, Schluss-Licht, Katzen-Auge, Ketten-Schutz usw.

3. Viele Wörter weisen eine Schärfung auf. Wir erstellen eine Wörterliste und setzen auch Wörter vorhergehender Übungen ein.

ck	tz	tt	mm, nn, ss,
Glocke	Katzenauge	Sattel	Nummer

Rechnen (Unterstufe)

Im Eisenwarenladen

1. Auf einem Gestell zählen wir 5 (7, 8, 4, 6) Petrollaternen. Wie viele Laternen stehen auf beiden (3, 4) Gestellen?
Wir schreiben die Ergebnisse an die Wandtafel und ergänzen nachher auf den nächsten reinen Zehner (auf den ersten Hunderter).
2. Auf dem ersten Gestell stehen 16 Sturmlaternen, auf dem zweiten Gestell 12. Wie viele Laternen stehen auf beiden Gestellen?
3. Heute morgen hat Strassenmeister Eglof 4 (5, 3, 6) von 9 (8, 7, 10) Sturmlaternen geholt. Wie viele Laternen stehen noch im Laden?

Rechnen (Mittelstufe)

Die grosse Stallaterne kostet 25.60 Fr., die kleine 10.40 Fr.

1. Wie gross ist der Preisunterschied?
2. Wieviel kosten 5 grosse Laternen? Wieviel ist für 5 kleine Lampen zu bezahlen?
3. Ich kaufe eine grosse Laterne und bezahle mit einer Zwanzigfranken- und einer Zehnfrankennote. Rechnet!
4. Ich kaufe 2 kleine Sturmlaternen und bezahle mit den gleichen Geldscheinen. Rechnet!
5. Zur Anschaffung von Petrollaternen erhält Magaziner Erb 100 Franken. Wie viele grosse Laternen erhält er? Herausgeld?
Stellt die Berechnungen auch für den Kauf der kleinen Laternen an!
Ein Liter Petrol ohne Flasche kostet 80 Rp., ein Liter Petrol mit Flasche 2 Fr.
6. Jemand lässt sich in der Drogerie 5 Liter Petrol in seine Kanne abfüllen. Was bezahlt er dafür?
7. Herr Hotz holt in der Drogerie 2 Liter Petrol. Der Verkäufer stellt ihm 2 Flaschen auf den Ladentisch. Herr Hotz legt ein Fünffrankenstück hin. Reicht das Geld? Rechnet!
8. Das Stadtbauamt bestellt 10 grosse Petrollaternen. Was ist zu bezahlen bei 5 % (10 %, 20 %) Rabatt?

Erfülle den Augenblick und glaube, dass jeder Tag, der dir geschenkt wird, besonderen Wert für dich besitzt. Die Zukunft gehört dir nicht mit Sicherheit. Die Vergangenheit kannst du nicht beschwören. Lebst du aber ganz in der Gegenwart, so wird dir die Gegenwart auch alles bieten, was sie an Erleben für dich bereit hält.

Engelbert Richter

Übungen zum Bruchrechnen für die Oberstufe I

Von Ernst W. Oertli

Voraussetzung

Alle Regeln über das Rechnen mit gewöhnlichen Brüchen und das Aufsuchen von g.g.T. und k.g.V.

Ziel

Gesamtwiederholung. Addition, Subtraktion, Multiplikation und Division sind in jeder Übungsserie. Alles, was einem bei echten Brüchen, ganzen und gemischten Zahlen begegnen kann, ist vertreten. Es ergeben sich so je Serie 36 Aufgaben, die Anzahl, die notwendig und hinreichend ist, um «das ganze Bruchrechnen» zu umfassen.

Zweitens ist beabsichtigt, jeden Schüler zu selbständigem Arbeiten zu zwingen. Das geschieht dadurch, dass er seine eigene Serie zugeteilt erhält. («Eingebauter vollautomatischer Spickschutz»).

Man könnte fürchten, eine so weitgehende Zielsetzung müsse in gleichem Masse organisatorische Umtriebe zur Folge haben. Es wird sich zeigen, ob dies der Fall ist.

Übungsvorgang

Jeder Schüler schreibt sich seine Aufgaben selbst. Wir geben ihm dazu nur sechs Grössen, die er in eine Tabelle einsetzt.

Diese Tabelle bleibt für mehrere Rechenstunden unser Wandtafelbild:

	a	b	c
I	$a + x$	$a + y$	$a + z$
II	$b + x$	$b + y$	$b + z$
III	$c + x$	$c + y$	$c + z$
IV	$a - x$	$a - y$	$a - z$
V	$b - x$	$b - y$	$b - z$
VI	$c - x$	$c - y$	$c - z$
VII	$a \cdot x$	$a \cdot y$	$a \cdot z$
VIII	$b \cdot x$	$b \cdot y$	$b \cdot z$
IX	$c \cdot x$	$c \cdot y$	$c \cdot z$
X	$a : x$	$a : y$	$a : z$
XI	$b : x$	$b : y$	$b : z$
XII	$c : x$	$c : y$	$c : z$

Mündliche Übung

Unter Umständen möchten wir den schriftlichen Übungen eine mündliche vorgehen lassen. Darin erhalten die Schüler Gelegenheit, ihre letzten Unsicherheiten in der Handhabung der Bruchregeln zu beheben und sich auch zeigen zu lassen, was wir mit dem «Einsetzen» meinen. Die sechs gegebenen Grössen sind:

- a und x echte Brüche
- b und y ganze Zahlen
- c und z gemischte Zahlen

Wählen wir Werte einfachster Art, etwa:

$a = \frac{1}{2}$	$x = \frac{1}{3}$
$b = 3$	$y = 2$
$c = 1\frac{1}{4}$	$z = 1\frac{2}{3}$

so haben wir Zeit, einzelnen Schülern bei ihren Kenntnislücken noch einmal zu helfen und das Übungsprogramm dieser Stunde doch zu erfüllen.

Die Ergebnisse ordnen wir in einer Tabelle, die wir gleich numerieren können wie unser Wandtafelbild, also von Ia bis XIIc. Im siebenten Schuljahr haben wir die negativen Zahlen nicht behandelt. Darum lassen sich einige der Aufgaben unter IVa bis VIc nicht lösen. An Stelle eines (negativen) Ergebnisses setzen wir in unserer Zusammenstellung in das entsprechende Feld einen Strich. Die Aufgabe beschränkt sich in diesem Fall auf die Untersuchung, ob das Abzuzählende oder das, wovon abgezählt werden sollte, grösser ist.

Das schriftliche Rechnen

Jeder Schüler erhält seine sechs Werte auf einem Blättchen. Wir entnehmen die Zahlen der Ergebnistabelle. Dort stehen sie über dem dicken Strich.

Die linke Dreierkolonne enthält die Werte a, b und c, im Kreis steht die Nummer der Serie, und die rechte Dreierkolonne führt die Werte x, y und z auf.

Man kann auch alle Aufgaben auf ein A4-Blatt schreiben, in fünf Reihen zu sechs Rechtecken, enthaltend alle 1080 Aufgaben. Schreibt man sich eine solche Serie als Matrize, so kann man jedem Schüler ein ganzes Blatt geben; die kleineren Blättchen gehen leichter verloren als die grossen.

Im zweiten Fall teilen wir jedem Schüler eine Seriennummer zu, die wir am besten auch in unsere Schülerliste eintragen. Im einen wie im andern Fall künden wir an, es seien die Seriennummer und die sechs Werte sofort abzuschreiben und diese Abschrift sei sorgfältig zu überprüfen. Ist dies geschehen, ziehen wir alle Originale ein. Das Arbeitsblatt A4 kann man der Länge nach durch einen Strich halbieren lassen. Die linke Hälfte erhält die Aufgabennummern und die Ergebnisse, die rechte die Ausrechnungen.

Verwendungsmöglichkeiten

Da wir einen so kunstreich erfundenen Spickschutz haben, wird unser erster Gedanke sein, die Serien zu Prüfungszwecken zu verwenden. Dabei ist aber zu bedenken, dass nicht alle zum Bearbeiten gleich viel Zeit beanspruchen. Wollen wir mit ihnen prüfen, so müssen wir den Schülern so viel Zeit einräumen, bis der letzte von ihnen erklärt, sie genüge ihm. Das können zwei oder mehr Stunden sein, die beliebig oft durch Pausen unterbrochen werden dürfen.

In erster Linie werden wir die vorliegenden Aufgaben als Hausaufgaben einsetzen. Theoretisch ist es dann zwar möglich, dass die Ergebnisse nicht von dem Schüler stammen, der sie abgibt. Der helfende Schüler kann aber dem andern nicht sein Heft zur Abschrift überlassen; er muss ausser seinen eigenen Aufgaben noch fremde lösen. Unter diesen Umständen ist anzunehmen, dass nur so weit geholfen wurde, als der Hilfesuchende gefragt hat und dass sich beide gemeinsam dahintergemacht haben. Dies ist eine Hilfe der Art, wie wir sie nur wünschen können, ob wir sie nun von der ethischen Seite oder von unserem Interesse für unterrichtliche Förderung werten wollen.

Als Belohnung für fehlerfreies Arbeiten kann man die entsprechenden Schüler von den Hausaufgaben befreien. Die übrigen müssen ihre Arbeiten wieder bringen, bis sie ebenfalls fehlerfrei sind.

$\frac{2}{7}$ 7 $3\frac{1}{28}$	$\frac{1}{14}$ 6 $3\frac{1}{21}$	$\frac{1}{4}$ 5 $2\frac{1}{16}$	$\frac{1}{8}$ 4 $2\frac{1}{12}$	$\frac{2}{3}$ 3 $5\frac{1}{243}$	$\frac{2}{9}$ 2 $4\frac{1}{81}$	$\frac{1}{2}$ 5 $3\frac{1}{128}$	$\frac{1}{4}$ 1 $2\frac{1}{16}$	$\frac{7}{8}$ 70 $7\frac{8}{32}$	$\frac{1}{24}$ 50 $6\frac{8}{12}$	$\frac{6}{7}$ 60 $5\frac{7}{28}$	$\frac{1}{21}$ 40 $4\frac{7}{63}$
$\frac{4}{5}$ 50 $3\frac{5}{20}$	$\frac{1}{15}$ 30 $2\frac{5}{45}$	$\frac{5}{6}$ 70 $9\frac{6}{24}$	$\frac{1}{18}$ 40 $8\frac{6}{54}$	$\frac{1}{2}$ 60 $7\frac{2}{132}$	$\frac{1}{22}$ 30 $6\frac{2}{480}$	$\frac{2}{3}$ 50 $5\frac{3}{144}$	$\frac{1}{36}$ 20 $4\frac{3}{186}$	$\frac{1}{7}$ 10 $9\frac{1}{77}$	$\frac{1}{70}$ 4 $8\frac{1}{56}$	$\frac{1}{6}$ 11 $7\frac{1}{66}$	$\frac{1}{60}$ 3 $6\frac{1}{48}$
$\frac{2}{3}$ 12 $9\frac{3}{33}$	$\frac{2}{30}$ 2 $8\frac{3}{24}$	$\frac{2}{4}$ 13 $7\frac{3}{44}$	$\frac{2}{40}$ 1 $6\frac{3}{32}$	$\frac{3}{8}$ 9 $9\frac{2}{88}$	$\frac{3}{80}$ 5 $8\frac{2}{64}$	$\frac{3}{9}$ 10 $7\frac{2}{99}$	$\frac{3}{90}$ 6 $6\frac{2}{72}$	$\frac{3}{5}$ 14 $13\frac{1}{10}$	$\frac{3}{35}$ 7 $12\frac{1}{355}$	$\frac{3}{4}$ 24 $11\frac{1}{8}$	$\frac{3}{28}$ 23 $10\frac{1}{284}$
$\frac{2}{3}$ 22 $9\frac{1}{6}$	$\frac{2}{21}$ 21 $8\frac{1}{213}$	$\frac{5}{6}$ 20 $7\frac{1}{12}$	$\frac{5}{42}$ 19 $6\frac{1}{426}$	$\frac{4}{9}$ 18 $5\frac{1}{18}$	$\frac{4}{63}$ 17 $4\frac{1}{639}$	$\frac{7}{8}$ 16 $3\frac{1}{16}$	$\frac{7}{56}$ 15 $2\frac{1}{568}$	$\frac{1}{5}$ 9 $\frac{900}{27}$	$\frac{1}{6}$ 5 $47\frac{1}{2}$	$\frac{1}{9}$ 8 $\frac{1000}{85}$	$\frac{1}{10}$ 4 $22\frac{1}{2}$
$\frac{1}{11}$ 7 $\frac{800}{48}$	$\frac{1}{12}$ 5 $93\frac{1}{2}$	$\frac{1}{6}$ 6 $\frac{129}{14}$	$\frac{1}{7}$ 4 $6\frac{1}{3}$	$\frac{1}{14}$ 5 $\frac{700}{189}$	$\frac{1}{63}$ 2 $14\frac{2}{7}$	$\frac{2}{19}$ 10 $11\frac{1}{11}$	$\frac{3}{11}$ 1 $7\frac{3}{5}$	$\frac{8}{9}$ 11 $8\frac{5}{13}$	$\frac{17}{24}$ 2 $7\frac{1}{5}$	$\frac{3}{20}$ 9 $10\frac{5}{6}$	$\frac{8}{13}$ 5 $4\frac{1}{2}$

$\frac{2}{7}$		$\frac{1}{14}$	$\frac{1}{4}$		$\frac{1}{8}$
7	①	6	5	②	4
$3\frac{1}{28}$		$3\frac{1}{21}$	$2\frac{1}{16}$		$2\frac{1}{12}$
$\frac{5}{14}$	$6\frac{2}{7}$	$3\frac{1}{3}$	$\frac{3}{8}$	$4\frac{1}{4}$	$2\frac{1}{3}$
$7\frac{1}{14}$	13	$10\frac{1}{21}$	$5\frac{1}{8}$	9	$7\frac{1}{12}$
$3\frac{3}{28}$	$9\frac{1}{28}$	$6\frac{1}{12}$	$2\frac{3}{16}$	$6\frac{1}{16}$	$4\frac{7}{48}$
$\frac{3}{14}$	—	—	$\frac{1}{8}$	—	—
$6\frac{13}{14}$	1	$3\frac{20}{21}$	$4\frac{7}{8}$	1	$2\frac{11}{12}$
$2\frac{27}{28}$	—	—	$1\frac{15}{16}$	—	—
$\frac{1}{49}$	$1\frac{5}{7}$	$\frac{128}{147}$	$\frac{1}{32}$	1	$\frac{25}{48}$
$\frac{1}{2}$	42	$21\frac{1}{3}$	$\frac{5}{8}$	20	$10\frac{5}{12}$
$\frac{85}{392}$	$18\frac{3}{14}$	$9\frac{37}{147}$	$\frac{33}{128}$	$8\frac{1}{4}$	$4\frac{19}{64}$
4	$\frac{1}{21}$	$\frac{3}{32}$	2	$\frac{1}{16}$	$\frac{3}{25}$
98	$1\frac{1}{6}$	$2\frac{19}{64}$	40	$1\frac{1}{4}$	$2\frac{2}{5}$
$42\frac{1}{2}$	$\frac{85}{168}$	$\frac{255}{256}$	$16\frac{1}{2}$	$\frac{33}{64}$	$\frac{99}{100}$

$\frac{2}{3}$	$\frac{2}{9}$	$\frac{1}{2}$	$\frac{1}{4}$
3	3	5	4
$5\frac{1}{243}$	$4\frac{1}{81}$	$3\frac{1}{128}$	$2\frac{1}{16}$
$\frac{8}{9}$	$2\frac{2}{3}$	$\frac{3}{4}$	$1\frac{1}{2}$
$3\frac{2}{9}$	5	$5\frac{1}{4}$	6
$5\frac{55}{243}$	$7\frac{1}{243}$	$3\frac{33}{128}$	$4\frac{1}{128}$
$\frac{4}{9}$	—	$\frac{1}{4}$	—
$2\frac{7}{9}$	1	$4\frac{3}{4}$	4
$4\frac{190}{243}$	$3\frac{1}{243}$	$2\frac{97}{128}$	$2\frac{1}{128}$
$\frac{4}{27}$	$1\frac{1}{3}$	$\frac{1}{8}$	$\frac{1}{2}$
$\frac{2}{3}$	6	$1\frac{1}{4}$	5
$1\frac{245}{2187}$	$10\frac{2}{243}$	$\frac{385}{512}$	$3\frac{1}{128}$
3	$\frac{1}{3}$	2	$\frac{1}{2}$
$13\frac{1}{2}$	$1\frac{1}{2}$	20	5
$22\frac{14}{27}$	$2\frac{122}{243}$	$12\frac{1}{32}$	$3\frac{1}{128}$

$\frac{7}{8}$		$\frac{1}{24}$	$\frac{6}{7}$		$\frac{1}{21}$
70	5	50	60	6	40
$7\frac{8}{32}$		$6\frac{8}{72}$	$5\frac{7}{28}$		$4\frac{7}{63}$
$\frac{11}{12}$	$50\frac{7}{8}$	$6\frac{71}{72}$	$\frac{19}{21}$	$40\frac{6}{7}$	$4\frac{61}{63}$
$70\frac{1}{24}$	120	$76\frac{1}{9}$	$60\frac{1}{21}$	100	$64\frac{1}{9}$
$7\frac{7}{24}$	$57\frac{1}{4}$	$13\frac{13}{36}$	$5\frac{25}{84}$	$45\frac{1}{4}$	$9\frac{13}{36}$
$\frac{5}{6}$	—	—	$\frac{17}{21}$	—	—
$69\frac{23}{24}$	20	$63\frac{8}{9}$	$59\frac{20}{21}$	20	$55\frac{8}{9}$
$7\frac{5}{24}$	—	$1\frac{5}{36}$	$5\frac{17}{84}$	—	$1\frac{5}{36}$
$\frac{7}{192}$	$43\frac{3}{4}$	$5\frac{25}{72}$	$\frac{2}{49}$	$34\frac{2}{7}$	$3\frac{11}{21}$
$2\frac{11}{12}$	3500	$427\frac{7}{9}$	$2\frac{6}{7}$	2400	$246\frac{2}{3}$
$\frac{29}{96}$	$362\frac{1}{2}$	$44\frac{11}{36}$	$\frac{1}{4}$	210	$21\frac{7}{12}$
21	$\frac{7}{400}$	$\frac{63}{440}$	18	$\frac{3}{140}$	$\frac{54}{259}$
1680	$1\frac{2}{5}$	$11\frac{5}{11}$	1260	$1\frac{1}{2}$	$14\frac{22}{37}$
174	$\frac{29}{200}$	$1\frac{41}{220}$	$110\frac{1}{4}$	$\frac{21}{160}$	$1\frac{41}{148}$

$\frac{4}{5}$		$\frac{1}{15}$	$\frac{5}{6}$		$\frac{1}{18}$
50	7	30	70	8	40
$3\frac{5}{20}$		$2\frac{5}{45}$	$9\frac{6}{24}$		$8\frac{6}{54}$
$\frac{13}{15}$	$30\frac{4}{5}$	$2\frac{41}{45}$	$\frac{8}{9}$	$40\frac{5}{6}$	$8\frac{17}{18}$
$50\frac{1}{15}$	80	$52\frac{1}{9}$	$70\frac{1}{18}$	110	$78\frac{1}{9}$
$3\frac{19}{60}$	$33\frac{1}{4}$	$5\frac{13}{36}$	$9\frac{11}{36}$	$49\frac{1}{4}$	$17\frac{13}{36}$
$\frac{11}{15}$	—	—	$\frac{7}{9}$	—	—
$49\frac{14}{15}$	20	$47\frac{8}{9}$	$69\frac{17}{18}$	30	$61\frac{8}{9}$
$3\frac{11}{60}$	—	$1\frac{5}{36}$	$9\frac{7}{36}$	—	$1\frac{5}{36}$
$\frac{4}{75}$	24	$1\frac{31}{45}$	$\frac{5}{108}$	$33\frac{1}{3}$	$6\frac{41}{54}$
$3\frac{1}{3}$	1500	$105\frac{5}{9}$	$3\frac{8}{9}$	2800	$567\frac{7}{9}$
$\frac{13}{60}$	$97\frac{1}{2}$	$6\frac{31}{36}$	$\frac{37}{72}$	370	$75\frac{1}{36}$
12	$\frac{2}{75}$	$\frac{36}{95}$	15	$\frac{1}{48}$	$\frac{15}{146}$
750	$1\frac{2}{3}$	$23\frac{13}{19}$	1260	$1\frac{3}{4}$	$8\frac{46}{73}$
$48\frac{3}{4}$	$\frac{13}{120}$	$1\frac{41}{76}$	$166\frac{1}{2}$	$\frac{37}{160}$	$1\frac{41}{292}$

$\frac{1}{2}$		$\frac{1}{22}$	$\frac{2}{3}$		$\frac{1}{36}$
60	9	30	50	10	20
$7\frac{2}{132}$		$6\frac{2}{480}$	$5\frac{3}{144}$		$4\frac{3}{186}$
$\frac{6}{11}$	$30\frac{1}{2}$	$6\frac{121}{240}$	$\frac{25}{36}$	$20\frac{2}{3}$	$4\frac{127}{186}$
$60\frac{1}{22}$	90	$66\frac{1}{240}$	$50\frac{1}{36}$	70	$54\frac{1}{62}$
$7\frac{2}{33}$	$37\frac{1}{66}$	$13\frac{17}{880}$	$5\frac{7}{144}$	$25\frac{1}{48}$	$9\frac{55}{1488}$
$\frac{5}{11}$	—	—	$\frac{23}{36}$	—	—
$59\frac{21}{22}$	30	$53\frac{239}{240}$	$49\frac{35}{36}$	30	$45\frac{61}{62}$
$6\frac{32}{33}$	—	$1\frac{29}{2640}$	$4\frac{143}{144}$	—	$1\frac{7}{1488}$
$\frac{1}{44}$	15	$3\frac{1}{480}$	$\frac{1}{54}$	$13\frac{1}{3}$	$2\frac{21}{31}$
$2\frac{8}{11}$	1800	$360\frac{1}{4}$	$1\frac{7}{18}$	1000	$200\frac{25}{31}$
$\frac{463}{1452}$	$210\frac{5}{11}$	$42\frac{173}{1440}$	$\frac{241}{1728}$	$100\frac{5}{12}$	$20\frac{163}{992}$
11	$\frac{1}{60}$	$\frac{120}{1441}$	24	$\frac{1}{30}$	$\frac{124}{747}$
1320	2	$9\frac{1431}{1441}$	1800	$2\frac{1}{2}$	$12\frac{112}{249}$
$154\frac{1}{3}$	$\frac{463}{1980}$	$1\frac{2669}{15851}$	$180\frac{3}{4}$	$\frac{241}{960}$	$1\frac{1495}{5976}$

$\frac{1}{7}$		$\frac{1}{70}$	$\frac{1}{6}$		$\frac{1}{60}$
10	11	4	11	12	3
$9\frac{1}{77}$		$8\frac{1}{56}$	$7\frac{1}{66}$		$6\frac{1}{48}$
$\frac{11}{70}$	$4\frac{1}{7}$	$8\frac{9}{56}$	$\frac{11}{60}$	$3\frac{1}{6}$	$6\frac{3}{16}$
$10\frac{1}{70}$	14	$18\frac{1}{56}$	$11\frac{1}{60}$	14	$17\frac{1}{48}$
$9\frac{3}{110}$	$13\frac{1}{77}$	$17\frac{19}{616}$	$7\frac{7}{220}$	$10\frac{1}{66}$	$13\frac{19}{528}$
$\frac{9}{70}$	—	—	$\frac{3}{20}$	—	—
$9\frac{69}{70}$	6	$1\frac{55}{56}$	$10\frac{59}{60}$	8	$4\frac{47}{48}$
$8\frac{769}{770}$	$5\frac{1}{77}$	$\frac{613}{616}$	$6\frac{659}{660}$	$4\frac{1}{66}$	$\frac{175}{176}$
$\frac{1}{490}$	$\frac{4}{7}$	$1\frac{57}{392}$	$\frac{1}{360}$	$\frac{1}{2}$	$1\frac{1}{288}$
$\frac{1}{7}$	40	$80\frac{5}{28}$	$\frac{11}{60}$	33	$66\frac{11}{48}$
$\frac{347}{2695}$	$36\frac{4}{77}$	$72\frac{571}{2156}$	$\frac{463}{3960}$	$21\frac{1}{22}$	$42\frac{751}{3168}$
10	$\frac{1}{28}$	$\frac{8}{449}$	10	$\frac{1}{18}$	$\frac{8}{289}$
700	$2\frac{1}{2}$	$1\frac{111}{449}$	660	$3\frac{2}{3}$	$1\frac{239}{289}$
$630\frac{10}{11}$	$2\frac{39}{154}$	$1\frac{613}{4939}$	$420\frac{10}{11}$	$2\frac{67}{198}$	$1\frac{525}{3179}$

$\frac{2}{3}$		$\frac{2}{30}$	$\frac{2}{4}$		$\frac{2}{40}$
12	13	2	13	14	1
$9\frac{3}{33}$		$8\frac{3}{24}$	$7\frac{3}{44}$		$6\frac{3}{32}$
$\frac{11}{15}$	$2\frac{2}{3}$	$8\frac{19}{24}$	$\frac{11}{20}$	$1\frac{1}{2}$	$6\frac{19}{32}$
$12\frac{1}{15}$	14	$20\frac{1}{8}$	$13\frac{1}{20}$	14	$19\frac{3}{32}$
$9\frac{26}{165}$	$11\frac{1}{11}$	$17\frac{19}{88}$	$7\frac{13}{110}$	$8\frac{3}{44}$	$13\frac{57}{352}$
$\frac{3}{5}$	—	—	$\frac{9}{20}$	—	—
$11\frac{14}{15}$	10	$3\frac{7}{8}$	$12\frac{19}{20}$	12	$6\frac{29}{32}$
$9\frac{4}{165}$	$7\frac{1}{11}$	$\frac{85}{88}$	$7\frac{1}{55}$	$6\frac{3}{44}$	$\frac{343}{352}$
$\frac{2}{45}$	$1\frac{1}{3}$	$5\frac{5}{12}$	$\frac{1}{40}$	$\frac{1}{2}$	$3\frac{3}{64}$
$\frac{4}{5}$	24	$97\frac{1}{2}$	$\frac{13}{20}$	13	$79\frac{7}{32}$
$\frac{20}{33}$	$18\frac{2}{11}$	$73\frac{19}{22}$	$\frac{311}{880}$	$7\frac{3}{44}$	$43\frac{101}{1408}$
10	$\frac{1}{3}$	$\frac{16}{195}$	10	$\frac{1}{2}$	$\frac{16}{195}$
180	6	$1\frac{31}{65}$	260	13	$2\frac{2}{15}$
$136\frac{4}{11}$	$4\frac{6}{11}$	$1\frac{17}{143}$	$141\frac{4}{11}$	$7\frac{3}{44}$	$1\frac{343}{2145}$

$\frac{3}{8}$		$\frac{3}{80}$	$\frac{3}{9}$		$\frac{3}{90}$
9	15	5	10	16	6
$9\frac{2}{88}$		$8\frac{2}{64}$	$7\frac{2}{99}$		$6\frac{2}{72}$
$\frac{33}{80}$	$5\frac{3}{8}$	$8\frac{13}{32}$	$\frac{11}{30}$	$6\frac{1}{3}$	$6\frac{13}{36}$
$9\frac{3}{80}$	14	$17\frac{1}{32}$	$10\frac{1}{30}$	16	$16\frac{1}{36}$
$9\frac{53}{880}$	$14\frac{1}{44}$	$17\frac{19}{352}$	$7\frac{53}{990}$	$13\frac{2}{99}$	$13\frac{19}{396}$
$\frac{27}{80}$	—	—	$\frac{3}{10}$	—	—
$8\frac{77}{80}$	4	$\frac{31}{32}$	$9\frac{29}{30}$	4	$3\frac{35}{36}$
$8\frac{867}{880}$	$4\frac{1}{44}$	$\frac{349}{352}$	$6\frac{977}{990}$	$1\frac{2}{99}$	$\frac{131}{132}$
$\frac{9}{640}$	$1\frac{7}{8}$	$3\frac{3}{256}$	$\frac{1}{90}$	2	$2\frac{1}{108}$
$\frac{27}{80}$	45	$72\frac{9}{32}$	$\frac{1}{3}$	60	$60\frac{5}{18}$
$\frac{1191}{3520}$	$45\frac{5}{44}$	$72\frac{653}{1408}$	$\frac{139}{594}$	$42\frac{4}{33}$	$42\frac{1127}{3564}$
10	$\frac{3}{40}$	$\frac{12}{257}$	10	$\frac{1}{18}$	$\frac{12}{217}$
240	$1\frac{4}{5}$	$1\frac{31}{257}$	300	$1\frac{2}{3}$	$1\frac{143}{217}$
$240\frac{20}{33}$	$1\frac{177}{220}$	$1\frac{349}{2827}$	$210\frac{20}{33}$	$1\frac{101}{594}$	$1\frac{393}{2387}$

$\frac{3}{5}$		$\frac{3}{35}$	$\frac{3}{4}$		$\frac{3}{28}$
14	17	7	24	18	23
$13\frac{1}{10}$		$12\frac{1}{355}$	$11\frac{1}{8}$		$10\frac{1}{284}$
$\frac{24}{35}$	$7\frac{3}{5}$	$12\frac{214}{355}$	$\frac{6}{7}$	$23\frac{3}{4}$	$10\frac{107}{142}$
$14\frac{3}{35}$	21	$26\frac{1}{355}$	$24\frac{3}{28}$	47	$34\frac{1}{284}$
$13\frac{13}{70}$	$20\frac{1}{10}$	$25\frac{73}{710}$	$11\frac{13}{56}$	$34\frac{1}{8}$	$21\frac{73}{568}$
$\frac{18}{35}$	—	—	$\frac{9}{14}$	—	—
$13\frac{32}{35}$	7	$1\frac{354}{355}$	$23\frac{25}{28}$	1	$13\frac{283}{284}$
$13\frac{1}{70}$	$6\frac{1}{10}$	$1\frac{69}{710}$	$11\frac{1}{56}$	—	$1\frac{69}{568}$
$\frac{9}{175}$	$4\frac{1}{5}$	$7\frac{358}{1775}$	$\frac{9}{112}$	$17\frac{1}{4}$	$7\frac{571}{1136}$
$1\frac{1}{5}$	98	$168\frac{14}{355}$	$2\frac{4}{7}$	552	$240\frac{6}{71}$
$1\frac{43}{350}$	$91\frac{7}{10}$	$157\frac{841}{3550}$	$1\frac{43}{224}$	$255\frac{7}{8}$	$111\frac{657}{2272}$
7	$\frac{3}{35}$	$\frac{213}{4261}$	7	$\frac{3}{92}$	$\frac{71}{947}$
$163\frac{1}{3}$	2	$1\frac{709}{4261}$	224	$1\frac{1}{23}$	$2\frac{378}{947}$
$152\frac{5}{6}$	$1\frac{61}{70}$	$1\frac{779}{8522}$	$103\frac{5}{6}$	$\frac{89}{184}$	$1\frac{637}{5682}$

$\frac{2}{3}$		$\frac{2}{21}$	$\frac{5}{6}$		$\frac{5}{42}$
22	19	21	20	20	19
$9\frac{1}{6}$		$8\frac{1}{213}$	$7\frac{1}{12}$		$6\frac{1}{426}$
$\frac{16}{21}$	$21\frac{2}{3}$	$8\frac{143}{213}$	$\frac{20}{21}$	$19\frac{5}{6}$	$6\frac{178}{213}$
$22\frac{2}{21}$	43	$30\frac{1}{213}$	$20\frac{5}{42}$	39	$26\frac{1}{426}$
$9\frac{11}{42}$	$30\frac{1}{6}$	$17\frac{73}{426}$	$7\frac{17}{84}$	$26\frac{1}{12}$	$13\frac{73}{852}$
$\frac{4}{7}$	—	—	$\frac{5}{7}$	—	—
$21\frac{19}{21}$	1	$13\frac{212}{213}$	$19\frac{37}{42}$	1	$13\frac{425}{426}$
$9\frac{1}{14}$	—	$1\frac{23}{142}$	$6\frac{27}{28}$	—	$1\frac{23}{284}$
$\frac{4}{63}$	14	$5\frac{215}{639}$	$\frac{25}{252}$	$15\frac{5}{6}$	$5\frac{5}{2556}$
$2\frac{2}{21}$	462	$176\frac{22}{213}$	$2\frac{8}{21}$	380	$120\frac{10}{213}$
$\frac{55}{63}$	$192\frac{1}{2}$	$73\frac{481}{1278}$	$\frac{425}{504}$	$134\frac{7}{12}$	$42\frac{2641}{5112}$
7	$\frac{2}{63}$	$\frac{142}{1705}$	7	$\frac{5}{114}$	$\frac{355}{2557}$
231	$1\frac{1}{21}$	$2\frac{116}{155}$	168	$1\frac{1}{19}$	$3\frac{849}{2557}$
$96\frac{1}{4}$	$\frac{55}{126}$	$1\frac{9}{62}$	$59\frac{1}{2}$	$\frac{85}{228}$	$1\frac{921}{5114}$

$\frac{4}{9}$		$\frac{4}{63}$	$\frac{7}{8}$		$\frac{7}{56}$
18	21	17	16	22	15
$5\frac{1}{18}$		$4\frac{1}{639}$	$3\frac{1}{16}$		$2\frac{1}{568}$
$\frac{32}{63}$	$17\frac{4}{9}$	$4\frac{95}{213}$	1	$15\frac{7}{8}$	$2\frac{249}{284}$
$18\frac{4}{63}$	35	$22\frac{1}{639}$	$16\frac{1}{8}$	31	$18\frac{1}{568}$
$5\frac{5}{42}$	$22\frac{1}{18}$	$9\frac{73}{1278}$	$3\frac{3}{16}$	$18\frac{1}{16}$	$5\frac{73}{1136}$
$\frac{8}{21}$	—	—	$\frac{3}{4}$	—	—
$17\frac{59}{63}$	1	$13\frac{638}{639}$	$15\frac{7}{8}$	1	$13\frac{567}{568}$
$4\frac{125}{126}$	—	$1\frac{23}{426}$	$2\frac{15}{16}$	—	$1\frac{69}{1136}$
$\frac{16}{567}$	$7\frac{5}{9}$	$1\frac{4477}{5751}$	$\frac{7}{64}$	$13\frac{1}{8}$	$1\frac{3415}{4544}$
$1\frac{1}{7}$	306	$72\frac{2}{71}$	2	240	$32\frac{2}{71}$
$\frac{26}{81}$	$85\frac{17}{18}$	$20\frac{2647}{11502}$	$\frac{49}{128}$	$45\frac{15}{16}$	$6\frac{1185}{9088}$
7	$\frac{4}{153}$	$\frac{284}{2557}$	7	$\frac{7}{120}$	$\frac{497}{1137}$
$283\frac{1}{2}$	$1\frac{1}{17}$	$4\frac{1274}{2557}$	128	$1\frac{1}{15}$	$7\frac{1129}{1137}$
$79\frac{5}{8}$	$\frac{91}{306}$	$1\frac{1347}{5114}$	$24\frac{1}{2}$	$\frac{49}{240}$	$1\frac{1205}{2274}$

$\frac{1}{5}$		$\frac{1}{6}$	$\frac{1}{9}$		$\frac{1}{10}$
9	23	5	8	24	4
$\frac{900}{27}$		$47\frac{1}{2}$	$\frac{1000}{85}$		$22\frac{1}{2}$
$\frac{11}{30}$	$5\frac{1}{5}$	$47\frac{7}{10}$	$\frac{19}{90}$	$4\frac{1}{9}$	$22\frac{11}{18}$
$9\frac{1}{6}$	14	$56\frac{1}{2}$	$8\frac{1}{10}$	12	$30\frac{1}{2}$
$33\frac{1}{2}$	$38\frac{1}{3}$	$80\frac{5}{6}$	$11\frac{147}{170}$	$15\frac{13}{17}$	$34\frac{9}{34}$
$\frac{1}{30}$	—	—	$\frac{1}{90}$	—	—
$8\frac{5}{6}$	4	—	$7\frac{9}{10}$	4	—
$33\frac{1}{6}$	$28\frac{1}{3}$	—	$11\frac{113}{170}$	$7\frac{13}{17}$	—
$\frac{1}{30}$	1	$9\frac{1}{2}$	$\frac{1}{90}$	$\frac{4}{9}$	$2\frac{1}{2}$
$1\frac{1}{2}$	45	$427\frac{1}{2}$	$\frac{4}{5}$	32	180
$5\frac{5}{9}$	$166\frac{2}{3}$	$1583\frac{1}{3}$	$1\frac{3}{17}$	$47\frac{1}{17}$	$264\frac{12}{17}$
$1\frac{1}{5}$	$\frac{1}{25}$	$\frac{2}{475}$	$1\frac{1}{9}$	$\frac{1}{36}$	$\frac{2}{405}$
54	$1\frac{4}{5}$	$\frac{18}{95}$	80	2	$\frac{16}{45}$
200	$6\frac{2}{3}$	$\frac{40}{57}$	$117\frac{11}{17}$	$2\frac{16}{17}$	$\frac{80}{153}$

$\frac{1}{11}$		$\frac{1}{12}$	$\frac{1}{6}$		$\frac{1}{7}$
7	25	5	6	26	4
$\frac{800}{48}$		$93\frac{1}{2}$	$\frac{129}{14}$		$6\frac{1}{3}$
$\frac{23}{132}$	$5\frac{1}{11}$	$93\frac{13}{22}$	$\frac{13}{42}$	$4\frac{1}{6}$	$6\frac{1}{2}$
$7\frac{1}{12}$	12	$100\frac{1}{2}$	$6\frac{1}{7}$	10	$12\frac{1}{3}$
$16\frac{3}{4}$	$21\frac{2}{3}$	$110\frac{1}{6}$	$9\frac{5}{14}$	$13\frac{3}{14}$	$15\frac{23}{42}$
$\frac{1}{132}$	—	—	$\frac{1}{42}$	—	—
$6\frac{11}{12}$	2	—	$5\frac{6}{7}$	2	—
$16\frac{7}{12}$	$11\frac{2}{3}$	—	$9\frac{1}{14}$	$5\frac{3}{14}$	$2\frac{37}{42}$
$\frac{1}{132}$	$\frac{5}{11}$	$8\frac{1}{2}$	$\frac{1}{42}$	$\frac{2}{3}$	$1\frac{1}{18}$
$\frac{7}{12}$	35	$654\frac{1}{2}$	$\frac{6}{7}$	24	38
$1\frac{7}{18}$	$83\frac{1}{3}$	$1558\frac{1}{3}$	$1\frac{31}{98}$	$36\frac{6}{7}$	$58\frac{5}{14}$
$1\frac{1}{11}$	$\frac{1}{55}$	$\frac{2}{2057}$	$1\frac{1}{6}$	$\frac{1}{24}$	$\frac{1}{38}$
84	$1\frac{2}{5}$	$\frac{14}{187}$	42	$1\frac{1}{2}$	$\frac{18}{19}$
200	$3\frac{1}{3}$	$\frac{100}{561}$	$64\frac{1}{2}$	$2\frac{17}{56}$	$1\frac{121}{266}$

$\frac{1}{14}$		$\frac{1}{63}$	$\frac{2}{19}$		$\frac{3}{11}$
5	27	2	10	28	1
$\frac{700}{189}$		$14\frac{2}{7}$	$11\frac{1}{11}$		$7\frac{3}{5}$
$\frac{11}{126}$	$2\frac{1}{14}$	$14\frac{5}{14}$	$\frac{79}{209}$	$1\frac{2}{19}$	$7\frac{67}{95}$
$5\frac{1}{63}$	7	$19\frac{2}{7}$	$10\frac{3}{11}$	11	$17\frac{3}{5}$
$3\frac{136}{189}$	$5\frac{133}{189}$	$17\frac{187}{189}$	$11\frac{4}{11}$	$12\frac{1}{11}$	$18\frac{38}{55}$
$\frac{7}{126}$	—	—	—	—	—
$4\frac{62}{63}$	3	—	$9\frac{8}{11}$	9	$2\frac{2}{5}$
$3\frac{130}{189}$	$1\frac{133}{189}$	—	$10\frac{9}{11}$	$10\frac{1}{11}$	$3\frac{27}{55}$
$\frac{1}{882}$	$\frac{1}{7}$	$1\frac{1}{49}$	$\frac{6}{209}$	$\frac{2}{19}$	$\frac{4}{5}$
$\frac{5}{63}$	10	$71\frac{3}{7}$	$2\frac{8}{11}$	10	76
$\frac{100}{1701}$	$7\frac{11}{27}$	$52\frac{172}{189}$	$3\frac{3}{121}$	$11\frac{1}{11}$	$84\frac{16}{55}$
$4\frac{1}{2}$	$\frac{1}{28}$	$\frac{1}{200}$	$\frac{22}{57}$	$\frac{2}{19}$	$\frac{5}{361}$
315	$2\frac{1}{2}$	$\frac{7}{20}$	$36\frac{2}{3}$	10	$1\frac{6}{19}$
$233\frac{1}{3}$	$1\frac{161}{189}$	$\frac{7}{27}$	$40\frac{2}{3}$	$11\frac{1}{11}$	$1\frac{96}{209}$

$\frac{8}{9}$		$\frac{17}{24}$	$\frac{3}{20}$		$\frac{8}{13}$
11	29	2	9	30	5
$8\frac{5}{13}$		$7\frac{1}{5}$	$10\frac{5}{6}$		$4\frac{1}{2}$
$1\frac{43}{72}$	$2\frac{8}{9}$	$8\frac{4}{45}$	$\frac{199}{260}$	$5\frac{3}{20}$	$4\frac{13}{20}$
$11\frac{17}{24}$	13	$18\frac{1}{5}$	$9\frac{8}{13}$	14	$13\frac{1}{2}$
$9\frac{29}{312}$	$10\frac{5}{13}$	$15\frac{38}{65}$	$11\frac{35}{78}$	$15\frac{5}{6}$	$15\frac{1}{3}$
$\frac{13}{72}$	—	—	—	—	—
$10\frac{7}{24}$	9	$3\frac{4}{5}$	$8\frac{5}{13}$	4	$4\frac{1}{2}$
$7\frac{211}{312}$	$6\frac{5}{13}$	$1\frac{12}{65}$	$10\frac{17}{78}$	$5\frac{5}{6}$	$6\frac{1}{3}$
$\frac{17}{27}$	$1\frac{7}{9}$	$6\frac{2}{5}$	$\frac{6}{65}$	$\frac{3}{4}$	$\frac{27}{40}$
$7\frac{19}{24}$	22	$79\frac{1}{5}$	$5\frac{7}{13}$	45	$40\frac{1}{2}$
$5\frac{293}{312}$	$16\frac{10}{13}$	$60\frac{24}{65}$	$6\frac{2}{3}$	$54\frac{1}{6}$	$48\frac{3}{4}$
$1\frac{13}{51}$	$\frac{4}{9}$	$\frac{10}{81}$	$\frac{39}{160}$	$\frac{3}{100}$	$\frac{1}{30}$
$15\frac{9}{17}$	$5\frac{1}{2}$	$1\frac{19}{36}$	$14\frac{5}{8}$	$1\frac{4}{5}$	2
$11\frac{185}{221}$	$4\frac{5}{26}$	$1\frac{77}{468}$	$17\frac{29}{48}$	$2\frac{1}{6}$	$2\frac{11}{27}$

De Königs-Chueche

Von Hedwig Bolliger

Unterstufe

Ein Kind trägt den Königsuchen herein und stellt ihn auf ein Tischchen. Fünf (oder mehr) andere Kinder gruppieren sich darum.

1. Bueb: Das isch de Königs-Chueche.
Mis Mami hede gmacht.
Dee ässed mir morn zmorge,
nid öppe ersch zum Znacht.
1. Meitli: Wer nämli i sym Stückli
sett s Königszeiche ha,
tarf de ganz Tag regiere,
grad scho vom Morge aa.
2. Bueb: Ich wett, ich wär de König,
e hööchi Majestät.
Ho, ich wär nid verläge
und wüsst scho, wasi tät.
Zersch täti grad befäle,
was s Mami choche sell,
was ich für Gmües und Broote
und was zum Dessert well.
3. Bueb: Vilicht es feisses Poulet?
Gäll nur, das wär nid schlächt!
1. Bueb: Und drüberabe Meräng?
2. Bueb: Ersch no, das wär mer rächt!
Ich tät kei Gschirr abtröchne,
das chönntid d Meitli tue.
Ich säss de ufem Stühli
und luegti gmüetlich zue.
Wenn euse Vati zobig
chäm vo der Arbet hei,
so müesst er mit eus spile,
vilicht bis znacht am zwei.
1. Meitli: Du bisch doch e Plagööri!
Säb gieng de würkli z wyt!
Schlag Mitternacht wär's fertig
mit dyner Königszyt.
2. Meitli: Ich tät au gern regiere,
doch lieber i de Klass.
Deet müessted no meh folge!
Heissa, das wär e Gspass!
Au d Lehreri müesst mache,
was mir gieng dure Chopf.
3. Meitli: O je, die chönnt eim tuure
und wär en arme Tropf!

2. Meitli: Du chöntisch di trumpiere!
 Si wär no froh am Änd:
 s gäb nüt zum Korrigiere,
 wär ich am Regimänt.
 Ich liess jo niemer schrybe
 und rächne, das isch klar.
 Nur zeichnet würd und gsunge.
3. Meitli: Hei, das wär wunderbar!
2. Meitli: Si müesst e Gschicht verzelle,
 das gäb ere nüt z tue,
 und statt em Korrigiere
 hätt si am Obig Rueh.
1. Meitli: Me gsehds, du füehrtisch allwäg
 es gnädigs Regimänt.
 I möcht der d Chronen gönne
 und miech der s Komplimänt.
 Nur ebe, s wird kei Chueche
 morn i de Schuel dänk geh;
 er tät jo doch nid lange,
 dass alli chönnted neh.
3. Meitli: Drum wämmer lieber hoffe,
 es göng diheim de rächt
 und das, wo König werdi,
 verstöng si Sach nid schlächt.
1. Bueb: Es bitzeli regänte
 gfiel au im tümmschte Tropf.
 Nur ebe, zu de Chronen
 bruchts au de richtig Chopf!
1. Meitli: Nur mitem Muulverrysse
 isch lang nid alles gmacht
 und au nid mit de Chronen
 und mit de Chleiderpracht.
 E König muess vil chönne,
 vil wüsse und verstoh,
 susch müesst sys Volk verlumpe
 und z arme Tage cho.
3. Bueb: Drum will mi morn nid gräme,
 chan ich nid König sy:
 E Schnäfel Königs-Chueche
 preichts amel au für my!

Nicht der Glanz des Erfolges, sondern die Lauterkeit des Strebens und des treuen Beharrens in der Pflicht, auch da, wo das Ergebnis kaum in die äussere Erscheinung tritt, wird über den Wert des Menschenlebens entscheiden.

H. von Moltke

Vom Samichlaus



Alice Düblin

De Sa - mi - chlaus bschlüssst s Hüs - li zue; er het vil Ar - bet
Git d Mue - ter dänn en gue - te Bricht, so schmunz - let er e

gha und wott jetz mit sim gros - se Sack i
chly und la - chet mit em gan - ze Gsicht, schönnt

dStadt zu Chin - de gah. De Wäg isch wit und s Wät - ter chalt.
ja nid an - dersch sy. Doch wenn si seit: es geht nid guet,

1.

Das macht em Chlaus nüt us! Ei - mal im Jahr, en ein - zigs Mal,
dChin-de fol - ged kein Bit - ze! So nimmt er hur - tig us sym Sack,

2.

reist er vo Hus zu Hus. oh weh, oh weh, e Fit - ze!

Erfahrungsaustausch

Jeder Lehrer hat in seiner Schularbeit glückliche Einfälle. Schreiben Sie bitte solche für die Veröffentlichung in dieser Ecke auf. Aber auch grössere Artikel sind willkommen. Alle angenommenen Beiträge werden honoriert.

Korrektur von Rechenergebnissen

Die Korrektur von Rechenergebnissen ist für den Lehrer eine langweilige, ermüdende und unproduktive Arbeit. Trotzdem will oder kann man sie (z. B. bei Prüfungen) nicht immer durch die Klasse erledigen lassen. Gerne würde man diese Zeit oft nutzbringender für die Schule aufwenden.

Eine zweite oder dritte Klasse ist bereits in der Lage, nach Abschluss einer Übungsstufe im Rechnen in 30 bis 40 Minuten 20 Rechenstöcklein zu 6 Aufgaben zu lösen. Bei 35 Schülern bedeutet dies, dass über 4000 Ergebnisse zu kontrollieren sind.

Solche Korrekturarbeiten lassen sich rationalisieren:

Der Lehrer spricht die Ergebnisse der Reihe nach rasch auf ein Tonband und lässt es für die Korrektur jeder Schülerarbeit in wenigen Sekunden von vorne ablaufen. Hiezu genügt schon ein einfaches und billiges Kassetten-Gerät. Jedes korrigierte Rechenstücklein erhält z. B. unten ein «Rechthäcklein», falsche Ergebnisse bezeichnen wir mit einem roten Ringlein.

Sinngemäss lässt sich das gleiche Vorgehen auch in andern Fächern anwenden, wenn es nur darum geht, richtige von falschen Lösungen zu trennen, ohne auch die Fehlerart zu erfassen.

–oz–

Arbeitsblatt für die Staatskunde

Von Fritz Schär

Zwei Zeitungsmeldungen (Thema: Demonstrationen)

Rom, 15. Sept. (DPA) Nach den schweren zweitägigen Ausschreitungen von Fussballfanatikern in Caserta spielten sich nun heftige Krawallszenen auch nach einer Begegnung im süditalienischen Catanzaro ab. Dort herrschte allerdings am Montag wieder Ruhe, nachdem am Vortag eine Schiedsrichterentscheidung die Unruhen ausgelöst hatte. Als der Leiter des Spiels ein in letzter Minute erzieltes Tor der einheimischen Elf nicht anerkannte und die Gastmannschaft aus Piacenza das Spiel damit 1:0 gewann, stürmte eine aufgebrachte Menge Steine werfend die Kabine der Gäste. In den anschliessenden Zusammenstössen mit der Polizei wurden mehrere Fussballfanatiker verletzt.

Auf den Strassen der Stadt liessen die aufgebrachten Anhänger der einheimischen Elf anschliessend ihre Wut an den Autos der Schlachtenbummler aus Piacenza aus. Sie zerstachen die Reifen der Reisebusse und hinderten sie so an der Heimkehr. Erst am späten Abend konnten der Turiner Schiedsrichter und die norditalienische Gästemannschaft unter schwerer Polizeibewachung die Stadt verlassen.

«Der Bund» vom 16. September 1969

«Use mit de Russe!»

Grosskundgebung auf dem Bundesplatz zu den Ereignissen in der CSSR.

... Auf dem Bundesplatz, wo die Television ihre Kameras für die Direktsendung aufgestellt hatte, hatte sich auf acht Uhr abends eine grosse Menschenmenge eingefunden, deren Zahl vielleicht gegen 20000 betragen haben kann. Eine riesige Zahl von Spruchbändern und Transparenten (Hakenkreuze) kündeten davon, was die (jungen) Berner denken, etwa «Hitler ist zurzeit in Moskau», «Der Geist der Freiheit wird nicht sterben», oder «Hunde – UdSSR, wollt ihr ewig beissen?». Die Fahnen der Tschechoslowakei und unseres Landes hingen überm Bundesplatz, und es brannte ein Feuer wie am 1. August. Sprechchöre, vor allem «Use mit de Russe» und «Dubcek, Svoboda», skizzierten die Stimmung...

«Der Bund» vom 23. August 1968

Arbeitsaufgaben

1. Lies die beiden Zeitungsmeldungen aufmerksam durch!
2. Such die Gründe, die zu diesen Demonstrationen führten!
3. Versuche das Wort «Demonstration» zu erklären!
4. Vergleiche die beiden Meldungen: Unterschiede, Gemeinsames!
5. Äussere deine eigene freie Meinung darüber!

Weitere Angaben zum Thema «Demonstrationen»: Novemberheft 1968 der Neuen Schulpraxis, Seiten 463 und 464.