

**Zeitschrift:** Die neue Schulpraxis  
**Band:** 40 (1970)  
**Heft:** 9

**Heft**

### **Nutzungsbedingungen**

Die ETH-Bibliothek ist die Anbieterin der digitalisierten Zeitschriften. Sie besitzt keine Urheberrechte an den Zeitschriften und ist nicht verantwortlich für deren Inhalte. Die Rechte liegen in der Regel bei den Herausgebern beziehungsweise den externen Rechteinhabern. [Siehe Rechtliche Hinweise.](#)

### **Conditions d'utilisation**

L'ETH Library est le fournisseur des revues numérisées. Elle ne détient aucun droit d'auteur sur les revues et n'est pas responsable de leur contenu. En règle générale, les droits sont détenus par les éditeurs ou les détenteurs de droits externes. [Voir Informations légales.](#)

### **Terms of use**

The ETH Library is the provider of the digitised journals. It does not own any copyrights to the journals and is not responsible for their content. The rights usually lie with the publishers or the external rights holders. [See Legal notice.](#)

**Download PDF:** 02.04.2025

**ETH-Bibliothek Zürich, E-Periodica, <https://www.e-periodica.ch>**

# Die Neue Schulpraxis

September 1970

40. Jahrgang / 9. Heft

Inhalt:	Wysse Chrüz im rote Feld Von Gottfried Maier	UMO	Seite 322
	Das Tessin Von Erich Hauri	M	Seite 323
	Die Zeit der Jahrhundertwende V Von Sigmund Apafi	O	Seite 327
	Erfahrungsaustausch	O	Seite 333
	Tiefdruck in der Schule Von Hans A. Kauer	MO	Seite 333
	Interview mit Briefträger Knüsel Von Jost Peyer	M	Seite 340
	Wie lang ist das? Von Erich Hauri	U	Seite 344
	Lernprogramme Ausgewählt von Rita Hintermaier	UMO	Seite 351

U = Unterstufe    M = Mittelstufe    O = Oberstufe

Die Neue Schulpraxis, Monatsschrift für zeitgemässen Unterricht, gegründet von Albert Züst. Herausgegeben von B. Züst, Postfach, 7270 Davos 2. Tel. 083 / 3 52 62. – Erscheint zum Monatsanfang. Abonnementspreise bei direktem Bezug vom Verlag: Inland Fr. 15.50, Ausland 17 Fr., Postabonnement 18 Fr. Postcheckkonto 90-5660.

**Redaktion:** Jos. Maier, Sekundarlehrer, Postf. 37, 8730 Uznach  
Tel. 055 / 81955 (20–24 Uhr)  
Zuständig für Manuskripte,  
Vorschläge für Mitarbeit, Inhalt,  
Buchbesprechungen und  
Abdruckerlaubnis.

**Druck und Verlag:** Zollikofer  
& Co. AG, Buchdruckerei  
Fürstenlandstrasse 122  
9001 St.Gallen. Tel. 071 / 27 41 41  
Zuständig für Druck, Versand,  
Abonnements,  
Nachbestellungen, Probehefte,  
Adressänderungen.

**Inserate:** Orell Füssli-Annoncen  
AG, Postfach, 8022 Zürich  
Tel. 051 / 32 98 71  
Zuständig für Inserate.  
Schluss der Inseratenannahme  
am 15. des Vormonats.  
Insertionspreis: einspaltige  
Millimeterzeile (29 mm breit)  
50 Rp.

# Wysses Chrüz im rote Feld

Von Gottfried Maier

Gottfried Maier



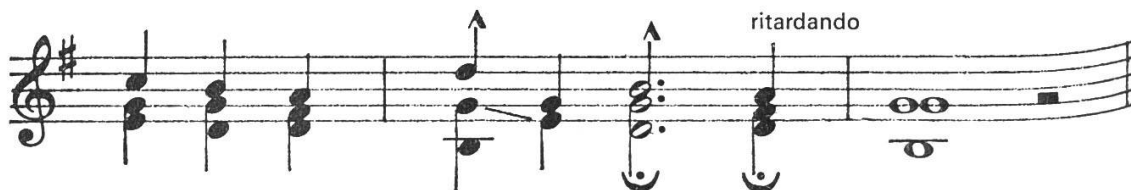
1. Wys-ses Chrüz im ro - te Feld, du bischt eu - si Freud.
2. Wohl ver-dient de Herr-gott Dank, er, wo - n - al - les lenkt.
3. Wys-ses Chrüz im ro - te Feld, du blibsch eu - si Freud.



Nie - ne-n-uf der gan - ze Welt hät de Herr es Land er-  
 Er hät eus be-schützt bis - lang, bschützt vor Chrieg und Un-der-  
 Wo uf eus - re wy - te Welt hät de Herr es Land er-



wählt und e - so be - treut wie dich,  
 gang; er hät dich eus gschänkt, du ein -  
 wählt, wo-n-er meh be - treut als dich,



du lie - bi, lie - bi, schö - ni Schwyz.  
 zig lie - bi, frei - i, schö - ni Schwyz.  
 du lie - bi, frei - i, schö - ni Schwyz?

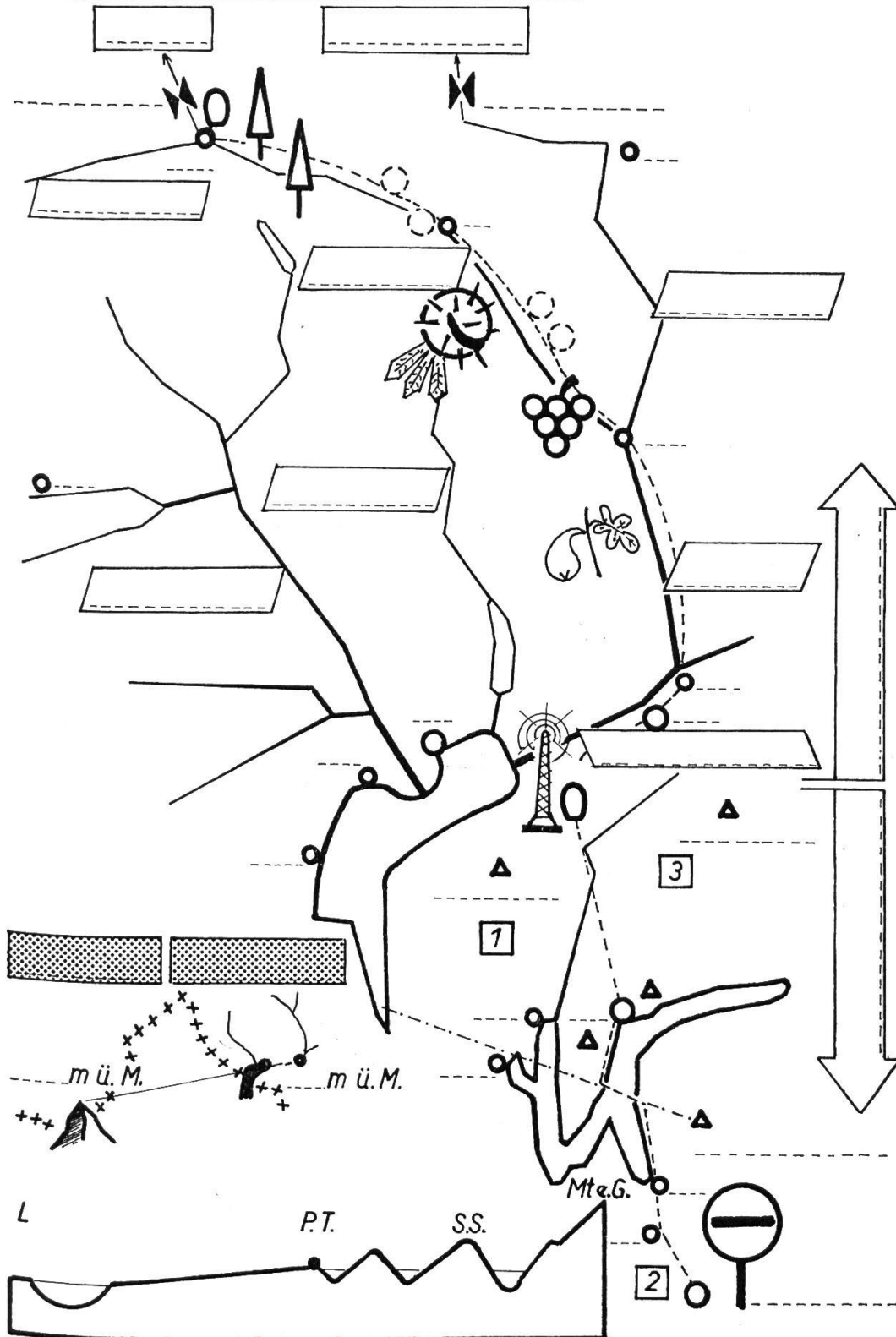
# Das Tessin

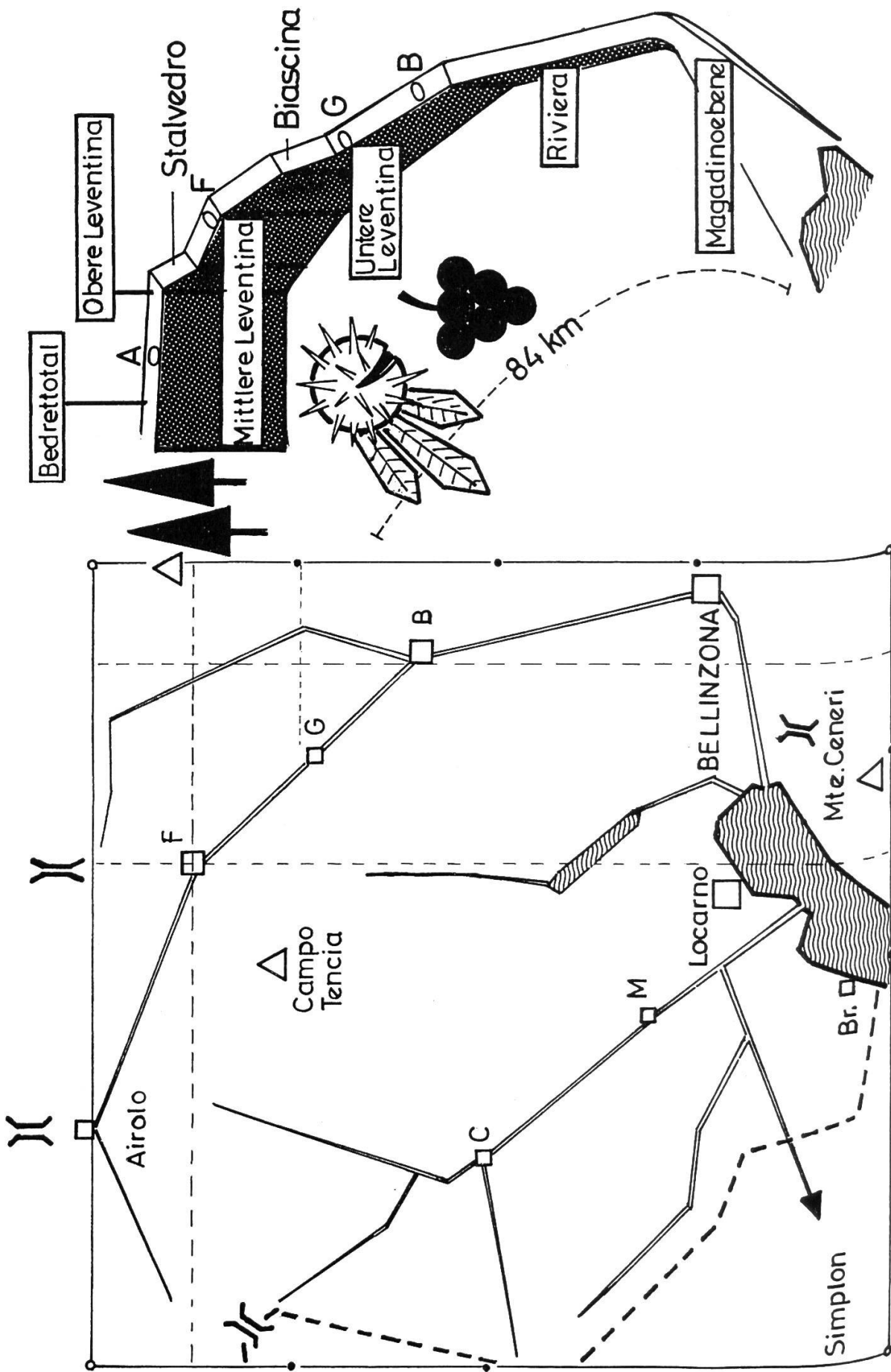
Mittelstufe

Von Erich Hauri

Vergleiche <Die Schweiz nach Mass> im Maiheft 1970.

## SÜDLICH DES GOTTHARDS





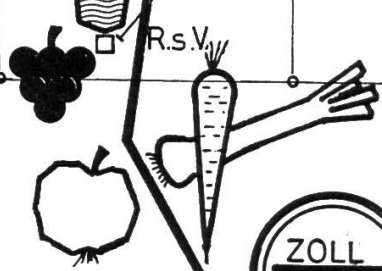
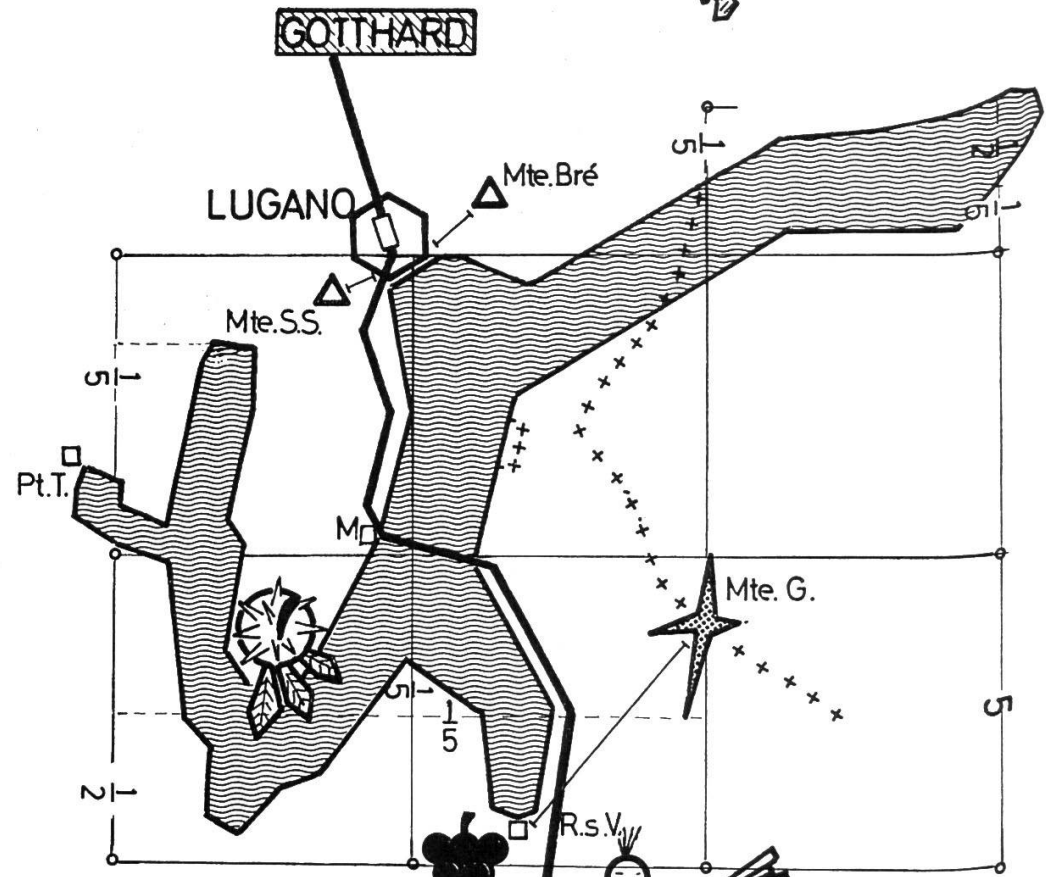
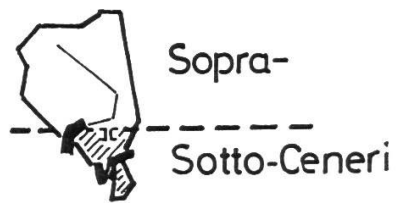
## I. Sopra-Ceneri

- I. Darstellung      Quadrat. Richtlinien für den Verlauf der Täler durch entsprechende Unterteilung (Beispiel!). Bildgrösse an der Wandtafel oder Moltonwand 72 × 72 cm.  
Stufendarstellung: Braunes Samtpapier.  
Beschriftung auf weisse Moltonpapierkarten.

## II. Geographische Angaben

1. Talstufen      N-S-Ausdehnung: Nufenenpass (2440 m) bis Langensee (193 m).
- 1.1 Bedrettal: Nufenenpass – Stalvedro (20 km), Gefälle 1340 m. Trogtal. Kleine Alpbetriebe bis in Höhen von 2300 m. Lawinengefährdetes Tal.
- 1.2 Leventina: Stalvedro (1100 m) – Biasca (300 m). Auf 33 km 800 m Gefälle. Steilstufen von 160 bis 180 m Höhe. Sonnenhang: Alpwiesen-Betriebe. Schattenhang: Wald.  
Ritomsee = Stausee. Liefert Elektrizität für die Gotthardbahn. Wassergefälle 800 m.  
Unterteilung: Obere Leventina (Wald) 12 km, Mittlere Leventina (Edelkastanien) 9 km, Untere Leventina (Reben) 12 km.
- 1.3 Riviera: Brenno bis Moesamündung (17 km) 100 m Gefälle. Talsohle 1 bis 1,5 km breit.  
Von 1815 an Fahrstrasse von Bellinzona bis Biasca. 1820 Strassenbau durch die Leventina. 1830 Gotthardroute befahrbar.  
Seit 1878 ist Bellinzona Hauptort. Vorher (1815 bis 1878) Turnus zwischen Lugano, Locarno und Bellinzona.  
1874 Eröffnung der Talbahn Biasca–Locarno.  
1907 Einweihung der elektrischen Schmalspurbahn Bellinzona–Mesocco.
- 1.4 Magadinoebene (12 km), Talbreite 2,5–3,5 km. 1885 Tessinkorrektion.  
1931 Meliorationen (Senkung des Grundwasserspiegels). Heute Agrarlandschaft.
2. Seitentäler      Bleniotal – am 48 km langen Lukmanierpass. Höhe zwischen 300 und 2000 m ü.M.  
Talschaft mit 17 Gemeinden.  
Acquarossa: Heilquellen mit einer Gesamtschüttung von 200 l/Min. Wassertemperatur 26°C. Das Wasser scheidet einen rötlichen Schlamm (Fango) aus.  
Olivone: Casa Bolla – ehemaliger Sitz der Landvögte.  
Misox: Anfahrt zum San Bernardinotunnel.  
Verzascatal (Verzasca im untern Talabschnitt gestaut).  
Maggiatal (siehe <Arbeit des Wassers>).

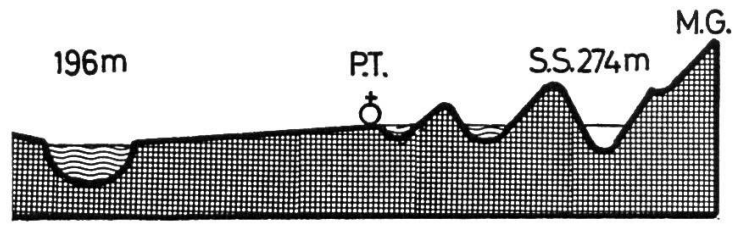
# SOTTO-CENERI



CHIASSO

MILANO

Schnitt : Luganersee Langensee



## II. Sotto-Ceneri

I. Darstellung      Quadratgitter. Quadratseite 20 cm.  
Schnitt: Braunes Moltonpapier. Grundlinie 30–36 cm.

## II. Geographische Angaben

Mte.Ceneri: Querrücken als Wasserscheide zwischen dem Tessinfluss und dem Luganersee.

Eisenbahntunnel: 1675 m lang.

Steiler Nordhang (Bellinzona 230 m, Mte.Ceneri 557 m).  
Sanfter Abfall durch das Val d'Agno.

Lugano: Altstadt mit Markt, Fremdenstadt mit Hotels und Pensionen. Bischofsstadt. Winzerfest, als Gegenstück zum Kamelienfest in Locarno. Herbstmesse (Fiera).  
San Salvatore und Mte.Bré, Wahrzeichen Luganos mit einzigartiger Aussicht.

Mte.Generoso: Rigi des Südens. Zahnradbahn.

Melide: 800 m langer Damm mit Durchfahrtslücke für die Dampfschiffe.

Mendrisiotto      Kleiner, aber volkreicher Bezirk.  
Der Sotto-Ceneri umfasst etwa 53% der Kantonsbevölkerung.  
Gartenlandschaft.  
8 Fahrstrassen über die Grenze nach Italien.  
Chiasso: Hauptzollamt des Südens.

## Die Zeit der Jahrhundertwende V      Von Sigmund Apafi

### Beiträge zur Vorgeschichte des Ersten Weltkrieges

(Fortsetzung)

#### Literatur

Siegfried Thalheimer: Die Affaire Dreyfus. dtv-Dokumente Nr. 112, München 1963.

Gerald Dickler: Prozesse, die Geschichte machten. Fischer-Bücherei Nr. 762, Frankfurt am Main und Hamburg 1966.

Der Fall Köpenick. Akten und zeitgenössische Dokumente zur Historie einer preussischen Moritat. Herausgegeben von Wolfgang Heidelemer. Fischer-Bücherei, Frankfurt am Main und Hamburg 1968.

#### Bemerkungen zur Tafel

Mütze eines damaligen französischen Kavallerieoffiziers: dunkelblau mit gelben Streifen.  
(Dreyfus war Kavallerist.)

Zeitung <L'Aurore>: leicht gelblich.

Orden der Französischen Ehrenlegion: innerer Kreis mit Kopf gelb (golden), äusserer Ring blau, Kreuzarme weiss mit gelbem (goldenem) Rand, Kranz aus Eichenlaub dunkelgrün.

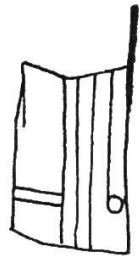
Das vergitterte Fenster: weiss, darum herum grau.

Offiziersmantel: braun. Mütze: Kopf braun, Band rot. Schirm: schwarz. Gürtel: rot.

Sack: hellbraun oder gelb.



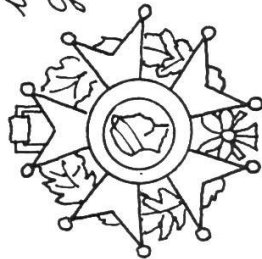
Zwei Prozesse: L'affaire Dreyfus



1894 Verurteilung des jüdischen Hauptmanns Alfred Dreyfus wegen Spionage. Verbrecherische Mächtschaften des bz. Generalstabes. Martyrium des Verbannten auf der Teufelsinsel.



Zahlreiche mutige Männer, unter ihnen Emile Zola, rufen das Geniesem ihres Landes nach. Revision des Prozesses, neuerliche Verurteilung und nachfolgende Begnadigung.



1906 späte Rehabilitation, Ritter der Ehrenlegion. † 1935.

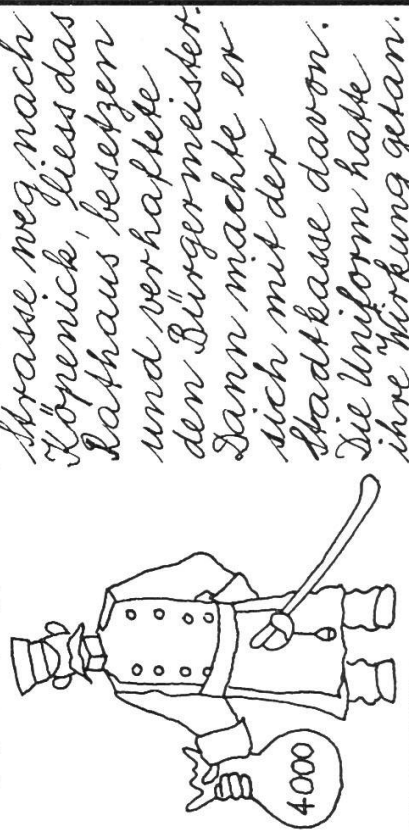
Dieser Prozess zeigt am Beispiel Frankreichs die weite Verbreitung nationalisistischer und antisemitischer Kräfte um die Jahrhundertwende.

Der Hauptmann von Köpenick



Der Schuster Wilhelm Voigt hatte als Dieb und Einbrecher 27 Jahre in preussischen Zuchthäusern verbracht. Politisch überwacht und zweimal des Wohnortes verwiesen, fand er nach seiner Entlassung kein Unterkommen.

Da beschaffte er sich 1906 eine Hauptmannsuniform, kommandierte Soldaten von der



Strasse weg nach Köpenick, liess das Rathaus besetzen und verhaftete den Bürgermeister. Dann machte er sich mit der Stadtkasse davon. Die Uniform hatte ihre Wirkung getan.

Voigts Schelmenstreich zeigt am Beispiel Preussens, wie tief der blinde Respekt vor der Uniform im Volke verwurzelt war.

## Präparationshilfe

I.

Die letzten Hintergründe der <affaire> liegen bis heute im dunkeln. Sicher ist nur, dass an jenem 15. Oktober 1894, da der jüdische Generalstabsoffizier Alfred Dreyfus in Paris verhaftet wurde, eine ruchlose Verschwörung der höchsten Generäle ihren Lauf nahm. Sie hatten, aus welchen Gründen auch immer, einen Sündenbock nötig, den sie der Spionage bezichtigen konnten. Als <corpus delicti> mussten ein paar handgeschriebene Zeilen herhalten. Diese sahen den Schriftzügen Dreyfus' ähnlich, stammten aber – wie die Generäle wohl wussten – aus einer anderen Feder.

Die Untersuchung und der Prozess verletzten auf Schritt und Tritt die einfachsten Rechtsgrundsätze und waren offenbar darauf angelegt, die Wahrheit zu vertuschen und irgendwelche Machenschaften der Generalität zu decken. Das Urteil lautete auf Degradation und lebenslängliche Verbannung. In einem widerlichen militärischen Aufzug wurden Alfred Dreyfus der Degen zerbrochen und die Streifen und Rangabzeichen weggerissen. Den Wut- und Hohnrufen der gaffenden Menge schrie er immer wieder sein verzweifertes: <Je suis innocent!> entgegen. Dann brachte man ihn auf eine kleine, trostlose Insel, die dem französischen Guyana vorgelagert ist und des mörderischen Klimas wegen <Teufelsinsel> heisst. Hier mochte er nun unter strengster, intimster Bewachung als Einzelhäftling in einer Steinhütte dahinsiechen! Palisaden verwehrten ihm den Ausblick aufs Meer; es war ihm verboten zu sprechen.

Aber in Frankreich blieben Dreyfus' Verwandte nicht untätig. Auch mutige, uneigennützig Freunde rührten sich, vor allem Bernard Lazare, ein junger Schriftsteller. Zu einer entscheidenden Wendung kam es, als Oberstleutnant Georges Picquart, neuer Chef des Nachrichtenbüros, den Generälen auf den Sprung kam und sich für Dreyfus einsetzte. Zwar wurde er verleumdet, verfolgt und schliesslich aus der Armee gestossen, aber diesem tapfern Mann war kein Preis zu hoch, für die Wahrheit einzustehen.

Andere folgten ihm. Der Prozess weitete sich zur <affaire>, die Frankreich in <Dreyfusards> und <Antidreyfusards> spaltete und eine wüste Welle des Judenhasses übers Land warf.

Da, am 13. Januar 1898, erschien die Tageszeitung <L'Aurore> mit einem aufsehenerregenden Titelblatt. Emile Zola, der gepriesene Romancier, veröffentlichte unter dem Titel <J'accuse> einen offenen Brief an den Präsidenten der Republik, worin er schonungslos die Generäle und deren Helfershelfer brandmarkte. Die Wirkung war weltweit, eine Revision des Prozesses auf die Dauer unumgänglich.

Aber der Arm der Verschwörer reichte weit. Man holte Dreyfus nach Frankreich zurück und verurteilte ihn zum zweitenmal. Die Welt war entsetzt, und die Regierung hatte ein schlechtes Gewissen. Sie begnadigte Dreyfus sofort und verkündete eine Amnestie für alle am Prozess Beteiligten.

Doch damit war nicht Recht gesprochen, im Gegenteil. Die Amnestie bezweckte, <die Verbrechen und Verbrecher zu schützen und die Wahrheit für immer zu begraben> (Thalheimer). Alfred Dreyfus nahm die Begnadigung mit folgendem Schreiben an:

<Die Regierung der Republik gibt mir meine Freiheit zurück. Sie ist nichts für mich ohne die Ehre. Von heute an werde ich nicht aufhören, die Wiedergutmachung des furchtbaren Justizirrtums, dessen Opfer ich noch bin, zu verfolgen.

Ganz Frankreich soll durch ein endgültiges Urteil erfahren, dass ich unschuldig bin. Ich werde nicht zur Ruhe kommen, ehe nicht der letzte Franzose aufhört, mir ein Verbrechen zuzuschreiben, das ein anderer begangen hat. >

Erst im Jahre 1906 war es soweit. Dreyfus wurde für unschuldig erklärt und zum Ritter der Ehrenlegion geschlagen. Georges Picquart beförderte man zum Brigadegeneral; ein halbes Jahr später war er Kriegsminister unter Clémenceau.

Der Erfolg der Dreyfusards brachte Frankreich einen politischen Umschwung. Die laizistischen Kräfte setzten sich vorübergehend durch und schränkten die Macht von Kirche und Armeeführung ein. Aber kurz vor dem Weltkrieg nahmen die nationalistischen Gefühle wieder überhand, in einem Augenblick also, da in Europa besonnene Politik bitter nötig gewesen wäre.

Die <affaire> wirft ein grelles Licht auf die Zustände um die Jahrhundertwende. Der gärende Vorrat an <Ismen> (Nationalismus, Militarismus, Antisemitismus) trieb zur Katastrophe.

\*

## II.

Friedrich Wilhelm Voigt (sprich: fo:kt) wurde am 13. Februar 1849 in Tilsit (Ostpreussen) als Sohn eines dort beheimateten Schuhmachermeisters geboren. Sein Vater war der Spielleidenschaft verfallen und brachte damit seine Familie immer wieder in Not. Wenn er jeweilen die letzten Ersparnisse verloren hatte, kam er nach Hause und verprügelte Frau und Kind. An einem solchen Tage war es, dass sich der vierzehnjährige Wilhelm halbnackt in ein zufällig leerstehendes Nachbarhaus flüchtete, sich dort hangende Kleider anzog und wieder verschwand. Der ahnungslose Nachbar alarmierte später die Polizei; Wilhelm kam vor den Richter und erhielt einen ersten Eintrag ins Strafregister.

An dieses Missgeschick reihten sich in der Folge eigentliche Vergehen. Zweimal wurde Voigt des Diebstahls überführt und zu mehrmonatigen Gefängnisstrafen verurteilt. Dann fälschte er wiederholt Postanweisungen und erfuhr nun die ganze Strenge des Gesetzes. Das Gericht hielt den Siebzehnjährigen bereits für einen Gewohnheitsverbrecher und schickte ihn für zwölf Jahre ins Zuchthaus.

Kaum hatte er die Strafe verbüsst, landete er abermals für ein Jahr im Gefängnis, doch, wie es scheint, nicht aus eigener Schuld: eine fröhliche Hochzeitsgesellschaft, zu der auch Voigt gehörte und die sich in einer hellen Maiennacht zu Fuss auf den Heimweg begeben hatte, holte aus einem Schiesszelt ein Musikinstrument, um zum Tanze aufzuspielen. Dummerweise vergass man, auch ordentlich wieder zu versorgen, was man sich geborgt hatte. Das Instrument blieb auf dem Felde liegen; die Obrigkeit aber erkannte auf Diebstahl und hielt sich ohne viel Federlesens an den vorbestraften Voigt.

Während der neuerlichen Haft schloss er mit einem Leidensgenossen namens Kallenberg Bekanntschaft, der dann mit ihm entlassen wurde und ihn dazu überredete, in das Gerichtsgebäude von Wongrowitz einzudringen und die Kasse aufzubrechen. Sie rüsteten sich mit Revolver, Brecheisen und Sägen aus, stiegen ein – und wurden ertappt. Voigt erhielt die Höchststrafe von 15 Jahren Zuchthaus und 10 Jahren Ehrverlust.

Lange Zeit blieb er ein geduldiger, fleissiger Häftling, dann aber, auf die Zeit seiner Entlassung hin, stellte ihm die Konferenz der Strafanstalts-Oberbeamten ein schlechtes Führungszeugnis aus und erreichte, dass der Regierungspräsident von Breslau über ihn die Polizeiaufsicht verhängte. Wollte nun Voigt an irgend-

einem Orte länger als 24 Stunden verweilen, so musste er sich bei den Polizeibehörden melden. Das tat er in Wismar, wo er als Schuster Arbeit bekommen hatte, mit dem Erfolg freilich, dass ihn die dortige Polizei der mecklenburgischen Lande verwies. In Berlin, wo er wiederum Arbeit und bei seiner Schwester freundliche Aufnahme gefunden hatte, geschah ihm dasselbe, mit dem Unterschied nur, dass ihm die Polizei den Grund mitteilte: er sei <wiederholt wegen Urkundenfälschung und Diebstahles bestraft worden, mithin als eine für die öffentliche Sicherheit und Moralität gefährliche Person zu erachten>.

Voigt schien es unmöglich, festen Wohnsitz zu bekommen. Seine Bemühungen um einen Pass waren gleichfalls gescheitert. So stand er da und wusste zunächst nicht, wo aus noch ein. In diesem Augenblick begann die Köpenickiade.

Bei einem Trödler erstand er einen Offiziersmantel, einen Überrock und eine Militärhose. In verschiedenen andern Geschäften kaufte er sich weitere Stücke, bis er – von kleinen Unregelmässigkeiten abgesehen – die vollständige Uniform eines Hauptmanns im ersten Garderegiment beisammen hatte. Am Morgen des 16. Oktober 1906 verliess der falsche Offizier in aller Frühe seine Wohnung und fuhr mit der Bahn nach Köpenick, um den Weg nach dem Rathaus zu erkunden. Schon um sechs Uhr morgens war er wieder zurück in Berlin und suchte sich nun Soldaten. Er fand sie in Plötzensee. Die Wache der dortigen Schwimm-anstalt war soeben abgelöst worden und marschierte ab, als unser Hauptmann die vier Leute anhielt und dem Gefreiten befahl, die Wache des naheliegenden Schiessstandes herbeizuholen, weitere sechs Mann samt einem Gefreiten. Der nunmehr elfköpfigen Truppe eröffnete er, dass er sie auf allerhöchsten Befehl zu besonderer Dienstleistung kommandieren werde. Dann marschierte er mit ihnen zum Bahnhof an der Puttlitzstrasse, löste Fahrkarten dritter Klasse und bezahlte im Bahnhofrestaurant eine Runde Bier. In Rummelsburg stieg man um und trank nochmals; auch in Köpenick hielt man zunächst in aller Ruhe Mittagsrast. Dann aber ging es an die Besetzung des Rathauses.

Voigt, der nie Soldat gewesen, aber in militärischen Dingen gleichwohl sehr bewandert war, liess wie ein routinierter Stratege Tür und Tor besetzen und verhaftete persönlich Bürgermeister Dr. Langerhans samt Mitarbeitern im Namen Seiner Majestät. Später, während des Prozesses, behauptete Voigt, sein einziges Ziel sei es gewesen, im Rathaus zu einem Pass zu kommen. Pässe wurden aber nur auf den Landratsämtern ausgestellt; der Hauptmann musste in diesem Punkte leer ausgehen. Dafür nahm er die Kasse von 4000 Mark an sich, schickte die Verhafteten in einer Droschke unter militärischer Bewachung nach Berlin und machte sich selber unauffällig per Eisenbahn aus dem Staube.

Jetzt gab es für die Polizei reichlich Arbeit. Zwar hatte selbst der Kaiser zunächst gelacht und von einem <genialen Kerl> gesprochen, aber dann gab er Befehl, keine Anstrengung zu scheuen, den Hauptmann zu finden. Voigt fühlte sich in Berlin ziemlich sicher. Er stand vor den Litfassäulen und las mit Genuss seinen Mitbürgern die Steckbriefe vor. Da erinnerte sich sein einstiger Gefährte Kallenberg, wie Voigt im Gefängnis davon geredet habe, man könne sich ohne weiteres Soldaten von der Strasse wegholen, und brachte die Häscher auf seine Spur. Am 26. Oktober, zehn Tage nach dem Handstreich, war er verhaftet.

Den Prozess bestand er mit Humor und einiger Rednergabe. Er bekam vier Jahre Gefängnis; der Kaiser begnadigte ihn 1908. Er erhielt nun auch einen Pass und reiste damit als Gegenstand billiger Publikumsneugier bis nach Amerika, wobei er in Gasthöfen abstieg und sich für die Vorstellung seiner Person

bezahlen liess. Damit verscherzte er sich die Sympathien weiter Kreise, die von der erbärmlichen Figur ihres Helden enttäuscht waren.

Wilhelm Voigt starb, 72 Jahre alt, am 3. Januar 1922 in Luxemburg.

Es war sicher nie Voigts Absicht, die deutsche Uniformgläubigkeit zu verspotten; aber begreiflicherweise nahm die ganze Welt seine Posse zum Anlass, sich über den preussischen Militarismus sattzulachen. In allen Ländern machten entsprechende Moritäten die Runde, und die Weltpresse nahm den <deutschen Unteroffiziersgeist> aufs Korn.

Heidelmeyer druckt in seinem <Fall Köpenick> aus der <Bohemia> in Prag eine gelungene Parodie auf Detlev von Liliencrons <Die Musik kommt> ab (S. 86):

Klingling, bumbum und tschingdada,  
zieht im Triumph der Perserschah?  
Und um die Ecke brausend bricht's  
wie Tubaton des Weltgerichts,  
voran der Bürgermeister.

Der Bürgermeister ächzt und stöhnt.  
Er ist das Schweigen nicht gewöhnt.  
Auch der Rendant marschirt im Trab.  
Man nahm ihm seine Schlüssel ab.  
Und dann der Herre Hauptmann.

Der Hauptmann naht mit stolzem Sinn,  
die Schuppenketten unterm Kinn,  
die Schärpe schnürt den schlanken Leib,  
beim Zeus! das ist kein Zeitvertreib,  
und dann det viele Jelde!

Zwei Pferdchen, rosenrot und braun,  
ziehn den Herrn Bürgermeister traun,  
samt der Frau Bürgermeisterin.  
Auch der Rendant sitzt mitten drin.  
Und dann die Grenadiere.

Die Grenadier' im strammen Tritt,  
in Schritt und Tritt und Tritt und Schritt,  
das stampft und dröhnt und klappt und flirrt,  
Laternenglas und Fenster klirrt,  
und dann die Köpenicker.

Die Köpenicker, dicht gedrängt,  
stehn schwitzend ins Spalier gezwängt.  
Aus Tür und Tor und Hof und Haus  
schaut Mine, Trine, Stine aus –  
und keiner wagt zu mucksen!

Der Hauptmann unterdes ganz sacht  
hat schlau sich aus dem Staub gemacht.  
Ganz leise, bumbumbum tsching,  
zog da ein bunter Schmetterling,  
tsching, tsching, bum, um die Ecke!

Aber man kann ja heute des Lachens nicht mehr recht froh werden. Der Ungeist, der jenes Schelmenstück erst möglich machte, ebnete den Weg zum Kriege und blühte damals, 1906, auch sicher nicht ausschliesslich auf Preussens Boden.

Fortsetzung folgt.

## Erfahrungsaustausch

Jeder Lehrer hat in seiner Schularbeit glückliche Einfälle. Schreiben Sie bitte solche für die Veröffentlichung in dieser Ecke auf. Aber auch grössere Artikel sind willkommen. Alle angenommenen Beiträge werden honoriert.

### Schüler möchten offener diskutieren

Von einzelnen <mutigen> Schülern höre ich immer wieder, dass man mit den wenigsten Lehrern diskutieren könne. Die Lehrer würden z. T. jede Diskussion abklemmen, einem <über den Mund fahren> oder einfach nicht nachgeben. Manche Lehrer würden durch Lächerlichmachen des Schülers eine Diskussion verunmöglichen.

Es sei deshalb kein Wunder, dass sie dann auch kein Interesse an einer Diskussion zeigten, die der Lehrer <so gerne> hätte. Man wirft uns Lehrern weiter vor, wir seien <Klatschtanten>, können nichts für uns behalten, erzählen sofort alles weiter.

Wie wäre es, wenn wir mehr darüber diskutierten, was die Schüler beschäftigt? Wenn wir die Diskussionsstoffe, z. B. in der Deutsch- oder Religionsstunde, von den Schülern bestimmen liessen? Vielleicht würden wir weniger über die Köpfe hinweg reden, dafür überrascht feststellen, dass die Schüler, sogar die schwächeren, mit wahrem Eifer diskutieren können, wenn sie vom Thema echt angesprochen werden.

z

## Tiefdruck in der Schule

Von Hans A. Kauer

Bleistift und Farbstift, Wasserfarben und Kreiden – welche Fülle zeichnerischer und malerischer Arbeiten ermöglichen sie!

Wie aber werden unsere Schüler ans weite Reich der Druckgraphik herangeführt?

Die Druckgraphik, welche vielfältige technische Möglichkeiten schliesst sie ein, welche Stärke und Vielfalt des Ausdrucks finden wir! Denken wir an die Kupferstiche Dürers, an Rembrandts Radierungen, an die Bildfolgen Goyas. Aber auch die grossen Meister unserer Zeit haben immer wieder zur Druckgraphik gegriffen, in ihrer Sprache neue, gültige Lösungen gefunden. Lässt sich das graphische Schaffen aus dem Werk Picassos wegdenken? Was wäre E. L. Kirchner ohne seine Holzschnitte? Karl Geiser sogar, der Bildhauer, hat uns an die hundert Radierungen hinterlassen!

Obwohl also die Druckgraphik lebt wie eh und je, obwohl unsere Schüler mit grösster Wahrscheinlichkeit mit Werken aus ihrem Bereich in Berührung kommen werden – wie wenig bereiten wir sie auf diese Begegnung vor, sei es durch das Besprechen graphischer Werke, sei es durch Hinleiten zu eigenem Tun!

So finden wir in den Klassenzimmern, an Ausstellungen zum Jahresschluss wohl die erwähnte Fülle zeichnerischer und malerischer Arbeiten, daneben hängt vielleicht ein Linolschnitt und wenn's hoch kommt noch ein Schablonendruck. Kaum aber werden wir eine Radierung finden.

Auf sie, ihre Technik, ihre Möglichkeiten wollen wir darum hinweisen.

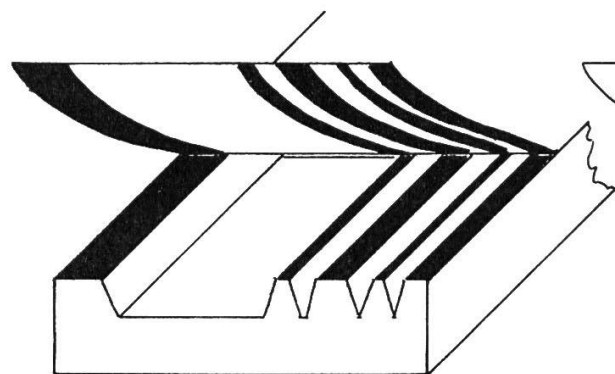
## 1. Was ist eine Radierung ?

Im Gegensatz zu den <Hochdrucken> Linolschnitt und Holzschnitt sind die Radierungen <Tiefdrucke>.

Hochdruck – Tiefdruck, zwei völlig verschiedene Druckverfahren. Jedes birgt seine, nur ihm allein innewohnenden Besonderheiten, jedes verlangt eigenes Material, eigene Technik.

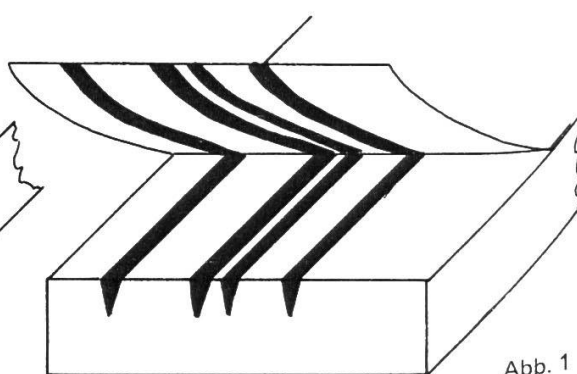
Beim Hochdruck wird von der Platte weggeschnitten, was nicht eingefärbt werden soll, beim Tiefdruck dagegen wird eingekratzt, was eingefärbt wird.

Hochdruck



Die erhöhten Stellen sind eingeschwärzt

Tiefdruck



Die vertieften Stellen sind eingeschwärzt

Abb. 1

Wir kennen zwei Arten von Radierungen:

1. Die Ätzung: Hier frisst sich Schwefelsäure in die Platte ein und erzeugt so die zum Druck notwendigen Vertiefungen.

2. Die Kaltnadel: Hier werden die Vertiefungen von Hand, mit einer Nadel, eben mit der <kalten Nadel>, in die Platte gekratzt.

Der Umgang mit Schwefelsäure verlangt grosse Sorgfalt; und da auch das Ätzen viel Übung erheischt, wenn gute Ergebnisse erzielt werden sollen, überlassen wir diese Technik den Fachleuten. Wir wenden uns der Radierung mit der kalten Nadel zu.

## 2. Werkzeuge, Pressen, Druckplatten, Farben, Papiere

Zum Einkratzen der Linien in die Platte eignen sich Stahlstifte aller Arten (alte Zirkelspitzen). Besser sind die eigentlichen Radiernadeln, wie sie jedes Fachgeschäft führt.

Beim Tiefdruck muss das Papier, da ja die Farbe aus den Vertiefungen herauszuholen ist, mit wesentlich mehr Druck auf die Platte gepresst werden als beim Hochdruck.

Wir benötigen darum eine Presse.

Tiefdruckpressen, wie der Handel sie führt, sind teuer. Wohl nur wenige Schulen werden in der Lage sein, sich eine solche Presse anzuschaffen. Gleich gute Ergebnisse lassen sich aber auch mit Hilfe der Lederpresse des Schusters erzielen.

Fragen wir den Dorfschuster höflich, erklären wir ihm unsere Arbeit, dann erlaubt er uns sicher, seine Presse zu benützen. Übrigens – immer mehr Schuster geben ihre Werkstatt auf – bei aufmerksamem Horchen, bei interessiertem Nachfragen werden wir bald die Adresse eines solchen Handwerkers bekommen. So erhalten wir für wenig Geld eine eigene Presse und retten zudem ein altes, traditionsreiches Werkzeug vor der Verschrottung.

Der Künstler verwendet für seine Werke die handelsüblichen Zink- oder Kupferplatten. Wir weichen auf billigere Materialien, wie Pressspan,

Acetat-, Zelluloid- oder gebrauchte, gereinigte Offsetplatten aus.

Jede dieser Platten hat andere Eigenschaften. Wir wollen sie darum kurz vorstellen.

**Pressspan:** Er ist leicht und billig zu beschaffen. Da die Fasern beim Kratzen aufgerissen werden, ergibt sich ein gefranster Strich.

Das Papier ist beim Druck nur leicht auf die Platte zu pressen.

Es lässt sich nur eine sehr beschränkte Anzahl Drucke abziehen.

### Tiefdruckpresse

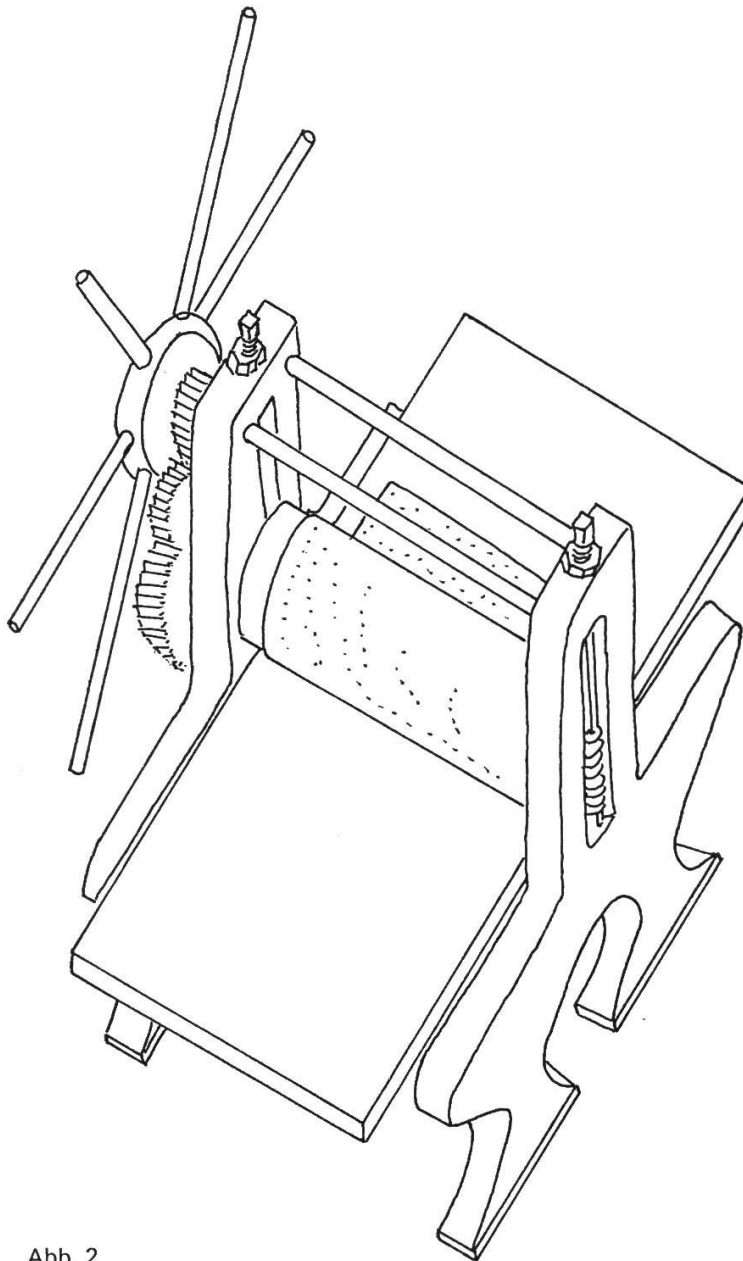


Abb. 2



Acetatplatte, Zelluloidplatte: Diese Platten (1 mm dick) eignen sich hervorragend für unsere Zwecke.

Auch schwächere Schüler erzielen ansprechende Leistungen, da die Durchsichtigkeit der Platte das Übersetzen des Entwurfs erleichtert.

Sind diese Platten gut gekratzt, erlauben sie bereits Negativdrucke.

Beim Abwischen der Druckerschwärze ist zu beachten, dass Zelluloidplatten sich so stark elektrisch aufladen können, dass sie mit hörbarem Knall wegspringen. Darum: Nicht zu dick einfärben, sorgfältig, mit wenig Druck abwischen!

Offsetplatte: Offsetplatten sind hochpolierte Zinkplatten. Sie eignen sich hervorragend für unsere Arbeit. Auch viele Künstler arbeiten mit ihr. Gebrauchte, gereinigte Platten erhalten wir bei jedem Offsetdrucker. Sie sind – nicht nur zum Drucken – vielseitig im Werken verwendbar.

Das Übertragen des Entwurfs ist schwierig.

Begabte und mutige Schüler werden direkt kratzen, schüchterne mit Filzstift eine grobe Vorzeichnung anbringen.

Die Offsetplatte erlaubt höheren Druck, eine grössere Auflage, Differenzierung in der Linienstärke, Negativdrucke. Pressspan-, Acetat- und Zelluloidplatten verlangen wasserlösliche Druckfarben, die Offsetplatte kann mit der echten, terpentinlöslichen Kupferdruckfarbe eingeschwärzt werden.

Farben: Wir verwenden neben «Japanacqua» von Pelikan die gewöhnliche Kupferdruckfarbe.

Papiere: Das Papier muss des Druckes wegen eine gewisse Festigkeit aufweisen. Es soll überdies saugfähig sein. Zwar lässt sich auch auf Zeitungspapier drucken, doch verwenden wir dieses nur für die Proben; für die gültigen Abzüge nehmen wir richtiges Kupferdruckpapier, wie es jedes Fachgeschäft führt. Werkzeuge und Materialien sind bereit, nun machen wir uns an die Arbeit!

### 3. Das Erarbeiten des Entwurfs

Zur Kaltnadelradierung eignet sich auf unserer Stufe jede reine Linienzeichnung. Wir wollen an zwei Beispielen den Weg von der Beobachtung durch den Schüler bis zum druckfertigen Entwurf zeigen.

#### Löwenzahn

Die Schüler hatten in der Naturkunde Löwenzahnpflanzen in die Schule gebracht. Auf Grund der grossen Auswahl an Blättern konnten wir die Grundform eines Blattes erarbeiten.

Gleich wurde bei der Blüte vorgegangen.

Nachdem diese Besprechung ihre Ergebnisse gezeitigt hatte, legten wir die Pflanzen weg. Nun zeichnete jeder Schüler Blätter und Teile der Blüte in den verschiedenen Stadien aus der Erinnerung.

Eine Woche später dienten diese Skizzen als



Abb. 3

Grundlage für den Entwurf. Die verschiedenen Anordnungen auf dem Blatt wurden erarbeitet; hierauf zeichnete jeder Schüler <seinen Löwenzahn> als reine Strichzeichnung mit Bleistift.

Im Druck erscheint die Zeichnung seitenverkehrt. Um die damit verbundenen Probleme studieren zu können, verwendeten wir durchsichtiges Skizzierpapier.

Die fertigen Entwürfe wurden in Gruppen diskutiert, Ausschnitte, Formate festgelegt. Hierauf ruhte die Arbeit bis zum Winter.

### Burgundische Feldschlange

Die Skizzen zu diesen Arbeiten entstanden bei einer Exkursion ins Landesmuseum. Doch finden wir auch an andern Orten solch alte Geschütze.

Zu Hause wurden sie weiter verarbeitet, vereinfacht, bis auch hier

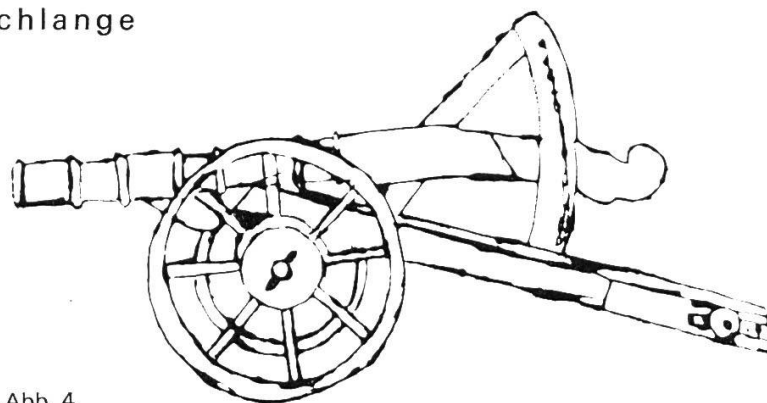


Abb. 4

ein rein linearer Entwurf vorlag.

So entstanden im Laufe der Zeit verschiedene lineare Zeichnungen. Im Winter nahmen wir sie wieder hervor und verglichen und diskutierten sie. Schliesslich wählte jeder Schüler einen Entwurf zur Umsetzung.

### 4. Das Kratzen der Platte

Die mit der Schneidemaschine auf die richtige Grösse zugeschnittenen Platten wurden unter die Schüler verteilt.

Nun legten die schwächeren Zeichner ihre Entwürfe seitenverkehrt unter die glasklaren Platten. Die mutigeren und begabteren dagegen skizzierten ihre Arbeit mit Filzstift auf die Zinkplatten.

Bald griffen die Schüler zum Stichel, zur Nadel. Nun begann eine stille, harte Arbeit, muss doch die Nadel fest und ruhig geführt werden. Auch der Druck sollte möglichst gleichmässig sein, damit keine unbeabsichtigten Schwellungen im Strich entstehen. Allen Schülern gefiel diese Auseinandersetzung mit dem Material.

Hier zeigt sich ein wesentlicher erzieherischer Wert der Radierung: jede schnelle, unüberlegte Arbeit rächt sich!

Nicht der Lehrer, sondern das Material zwingt zu ruhiger, steter, konzentrierter Auseinandersetzung!

Hier und da wurde die Arbeit unterbrochen, um die Hände ruhen zu lassen.



Abb. 5

In diesen Pausen diskutierten wir technische Fragen. Schon jetzt erkannten die Schüler eine Besonderheit der Kaltnadel: Längs der Vertiefungen entstehen durch das herausgekratzte Material kleine «Gräte». Diese werden beim Druck sichtbar. So ergibt sich ein etwas unregelmässiger Strich, das typische Merkmal der Kaltnadel. Kenner ziehen Abzüge mit ausgeprägten Gratzeichnungen vor, sind sie doch, da die Erhöhungen durch den Druck mit der Zeit verschwinden, Zeichen dafür, dass die Blätter am Anfang der Auflage abgezogen wurden. Nachdem alle Platten bereit waren, trafen wir die Vorbereitungen zum Druck.

## 5. Der Druck

Zu Hause bereiten die Schüler kleine, höchstens faustgrosse Tampons aus Baumwoll- oder Leinenstoffen vor, die sie mit Stoffabfällen füllen und fest zusammenschnüren.

Mit einem solchen Tampon nimmt man die Druckfarbe auf und reibt sie mit kreisenden Bewegungen kräftig auf die Platte.

Hierauf reiben die Schüler die Platte mit Papier, schliesslich mit der Hand blank.

Nun kommt die Platte auf den Presstisch. (Beim Drucken mit der Schusterpresse dient ein harter Karton als Presstisch.) Papier wird daraufgelegt, auf der Rückseite mit einem Schwamm sorgfältig schwach befeuchtet, das Filztuch darüberbreitet, die Druckstärke eingestellt.

Wenn all dies geschehen ist, treiben wir das Ganze mit ruhigen, gleichmässigen Bewegungen durch die Presse. Dabei achte man darauf, dass vor allem am Anfang nicht zuviel Druck eingestellt ist. Nach ein bis zwei Versuchen gelingt der erste saubere Druck.

Ist ein sauberer Abzug vorhanden, können wir mit dem Material spielen, die Drucke variieren.

So reiben wir zum Beispiel nur einzelne Teile der Platte blank. Es entsteht ein neues Bild, das sich von der Strichzeichnung wesentlich unterscheidet.

Auf diese Weise entstand dieser Mädchenkopf, die ursprünglich rein lineare Arbeit einer Sechstklässlerin, in spontaner Nachempfindung einer Radierung E. Munchs, die wir während einer Arbeitspause gezeigt und besprochen hatten.

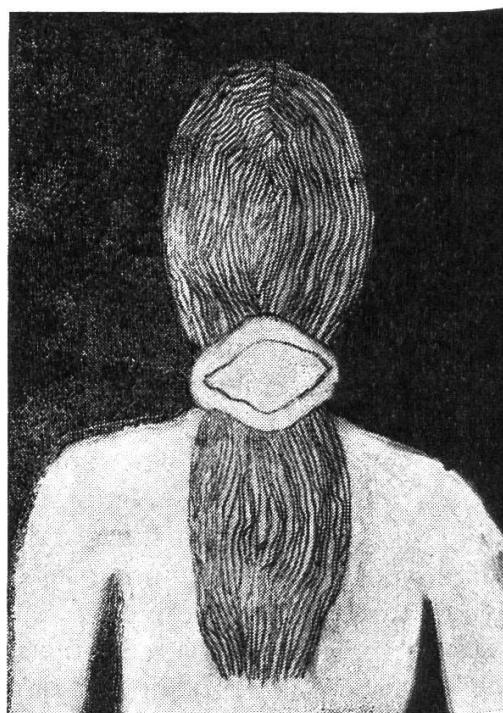


Abb. 6

Wenn wir die Platte zuerst mit weisser Farbe einreiben und blank wischen, kann mit der Walze Druckerschwärze aufgetragen werden. Die fetthaltigen Farben stossen sich gegenseitig ab, es entsteht eine weisse Zeichnung auf schwarzem Grund – der Negativdruck.

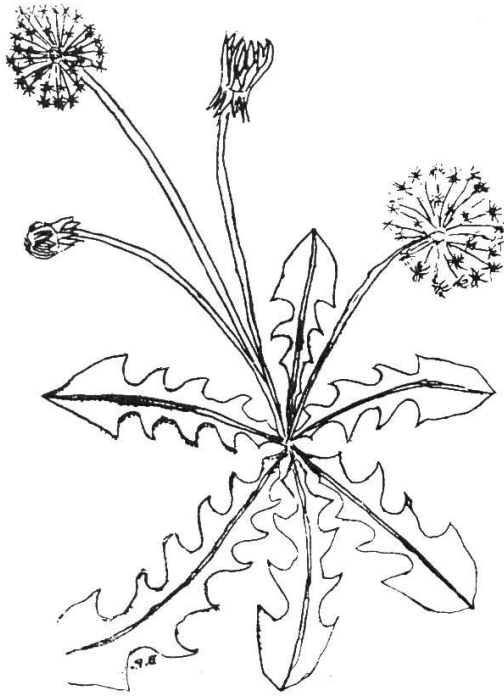


Abb. 7

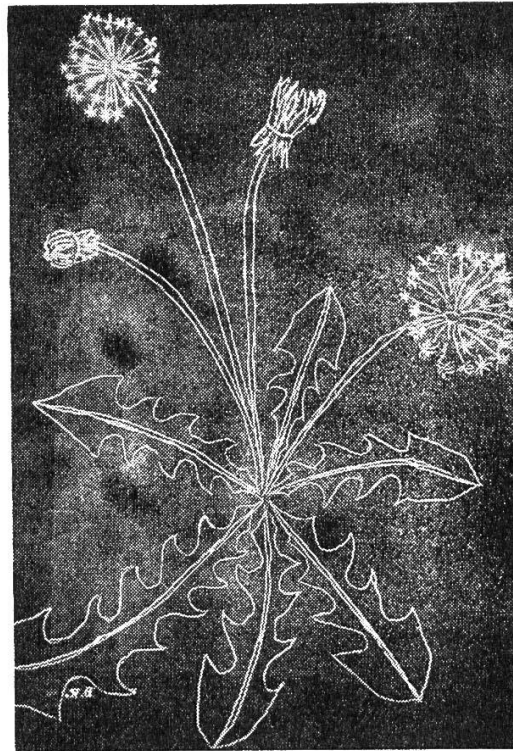


Abb. 8

Ist die Platte abgenützt, für weitere Tiefdrucke unbrauchbar, können wir sie wie einen Hochdruck einfärben. Auch so entsteht ein Negativdruck, doch ist er weniger reizvoll als der echte, oben beschriebene.

Hat schliesslich das Spiel mit Farbe, Tonwerten und Negativdruck seinen Reiz verloren, färben wir die durchsichtige Platte nochmals mit der Walze ein und lassen die Farbe trocknen. Es entsteht eine Art Hinterglasbild: die schwarze Farbe glänzt, die weisse Zeichnung hebt sich leuchtend ab.

Auf diese Weise haben wir, ausgehend von einer einfachen linearen Zeichnung, manche Möglichkeit eigener, neuer Gestaltung erschlossen. Nicht nur haben die Schüler im eigenen Tun neues Wissen, neue Fertigkeiten erworben, sie sind nun auch in der Lage, Radierungen richtig zu betrachten.

So schlagen wir zum Schluss die Brücke von der Schülerarbeit zum Werk des Künstlers, indem wir eine zeitgenössische Arbeit miteinander betrachten und besprechen.

## 6. Kunstbetrachtung

Neben den Reproduktionen, wie wir sie in Kunstbänden finden und die wir vergrössert als Dia vorführen können, eignen sich zur Betrachtung vor allem auch Werke zeitgenössischer Künstler. Von diesen Werken zeigen wir den Schülern Originalabzüge.

Solche Blätter stellen uns die Künstler meist gerne leihweise zur Verfügung, wenn sie den Grund unserer Bitte kennen. Ferner sind im Verein für Originalgraphik (Hardturmstrasse 344, 8005 Zürich) für wenig Geld prächtige Abzüge erhältlich.

Natürlich verlaufen Betrachtung und Besprechung einer Radierung nicht gleich wie die Besprechung der grossen Reproduktion eines Gemäldes, das wir vor der Klasse hängen haben. So soll die Arbeit einige Zeit der freien Betrachtung zu-

gänglich sein. Die Schüler sollen sie aus der Nähe ansehen, den Feinheiten nachspüren können.

Besprechen wir dann die Arbeit, werden wir erleben, wie die Kinder viel lebhafter, aber auch kritischer reagieren. Sie gehen nicht nur auf das Thema, auf die äussere Form der Darstellung ein, sie vermerken, da sie durch ihre eigene Arbeit <Kenner> geworden sind, auch Eigenheiten der Technik, diskutieren über die eingesetzten Mittel und die damit erzielten Wirkungen.

So haben wir, ausgehend vom eigenen Tun, dem Kind die Welten des Kupferstichs, der Radierung eröffnet, seinen Blick geweitet, seinen Massstab geschärft, kurz, Kopf, Herz und Hand gebildet.

#### Literatur

E. Rhein: Die Kunst des manuellen Bilddrucks, Ravensburg 1956.

E. Röttger: Das Spiel mit den Bildelementen, Ravensburg 1963.

TIF: Radieren mit Pressspan und Zelluloid.

## Interview mit Briefträger Knüsel

Von Jost Peyer

Mittelstufe

### Vorbereitung des Lehrers

1. Den Stoffkreis <Briefträger> methodisch erarbeiten und gestalten. Interview mit den Schülern vorbereiten.
2. Einen Dorfbriefträger zu einem Interview ins Klassenzimmer einladen. Fragen mit ihm vorbesprechen.

### Lektionsfolge

#### I. Einführung

Es klingelt zweimal an der Hausglocke. Wer könnte es sein? Der Briefträger. Schauen wir, was er in der Tasche mit sich trägt.

Unterrichtsgespräch mit den Schülern.

Material aus den eigenen Postsachen mitbringen.

Fehlendes beim Postamt erbitten.

Darstellung an der Korkwand (Abb. 1).

Im Heft halten wir fest:

Was uns der Briefträger bringt

Im Briefkasten stecken: Zeitungen, Zeitschriften, Briefe, Karten, Reklamesendungen, Prospekte...

An der Haustüre gibt er ab: Pakete, Eilsendungen, eingeschriebene Briefe, Telegramme, Geldsendungen...

#### II. Interview mit den Schülern vorbereiten

In einer Woche stattet uns Briefträger Knüsel einen Besuch ab. Ihr habt sicher viele Fragen an ihn zu stellen. Wie wollen wir das Interview gestalten, das wir auf ein Tonband aufnehmen werden?

# Was uns der Briefträger bringt

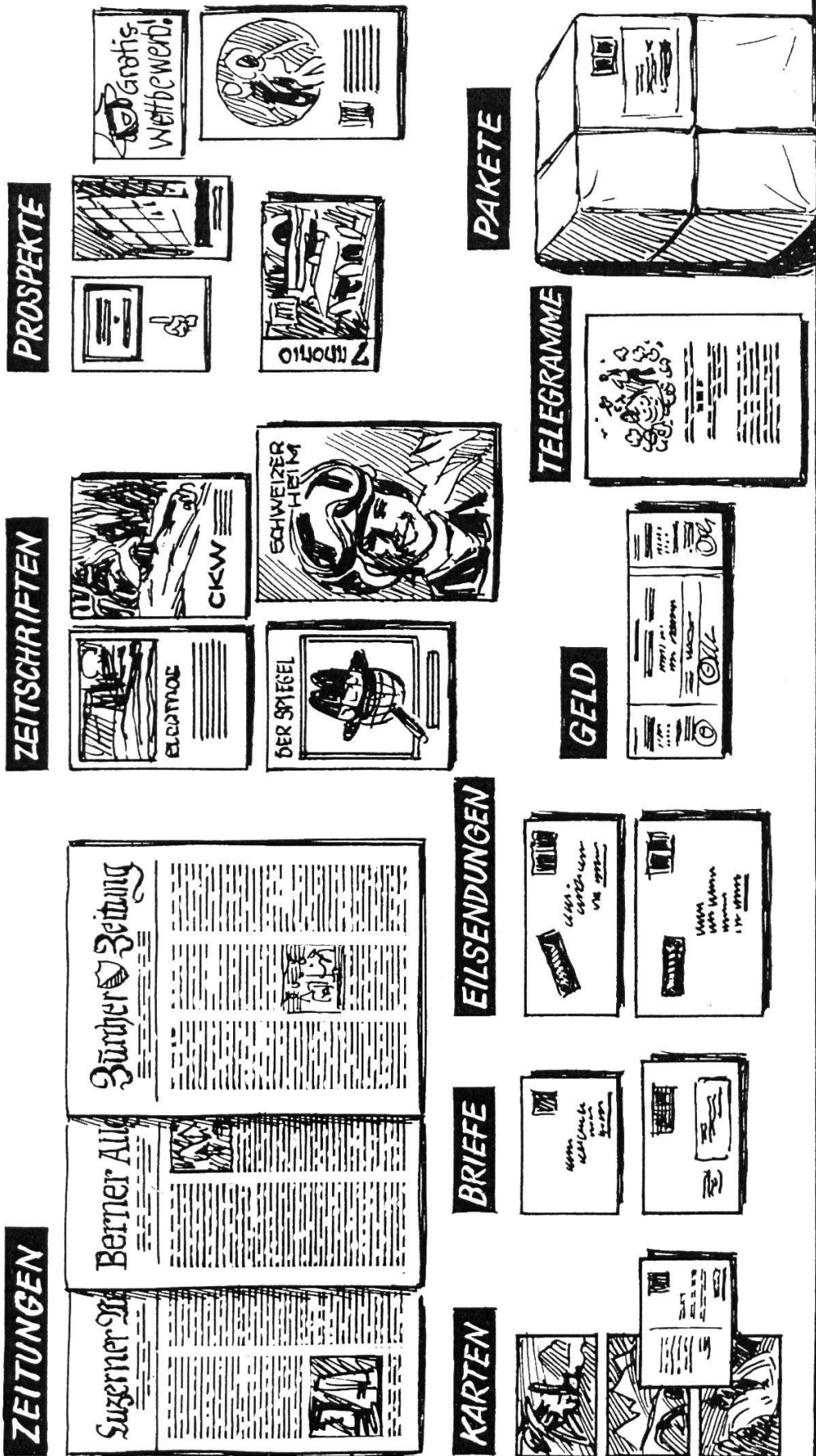


Abb. 1

**Begrüssung:** Herr Knüsel, wir heissen Sie herzlich willkommen; wir freuen uns auf das Interview. Ich darf das Wort für die erste Frage meinem Kameraden Fritz erteilen.

- Fragen:** Fritz: Herr Knüsel, warum haben Sie diesen Beruf gewählt?  
Vreni: Was gefällt Ihnen an Ihrem Beruf besonders? Was missfällt Ihnen?  
Gabi: Welche Voraussetzungen muss man erfüllen, damit man Briefträger werden kann?  
Urs: Müssen Sie Vorbereitungen treffen, bevor Sie auf die Tour gehen?  
Hans: Sind die Leute an der Haustüre freundlich und dankbar?  
Sonja: Was machen Sie, wenn Sie von einem zähnefletschenden Hund begrüsst werden?  
Alois: Müssen Sie Ihre Uniform bei der Arbeit immer tragen? Warum?  
Doris: Wie viele Kilometer legen Sie je Tag zurück? Wie manche Haushaltung müssen Sie bedienen?  
Pia: Haben Sie ein Auto, ein Moped oder ein Velo zur Verfügung?  
Werner: Haben Sie nie Angst, es könnte Sie jemand berauben?  
Silvia: Erzählen Sie uns bitte ein spannendes Erlebnis aus Ihrer Berufstätigkeit!
- Dank:** Herr Knüsel, Sie haben uns sehr viel Interessantes aus Ihrem Beruf erzählt. Wir wünschen Ihnen alles Gute und möchten Ihnen herzlich danken mit dem Lied: Das Wandern ist <Briefträgers> Lust...

### III. Interview mit Briefträger Knüsel im Klassenzimmer

Bestuhlung im Halbkreis.

In den vordern Reihen sitzen die Schüler, die Fragen stellen.

Tonbandgerät bereitstellen.

Mikrofon in günstige Stellung bringen.

Sitzgelegenheit für den Briefträger schaffen.

Es klopft. Briefträger Knüsel tritt ein.

Vorstellung durch den Lehrer.

Apparat einschalten.

Das Interview kann beginnen.

### IV. Auswertung – Anwendungen

#### **Sprache**

1. Hören wir das ganze Interview einmal ab Tonband!  
Übernehmt die Rolle des Briefträgers und versucht, die Antworten selbst zu formulieren!
2. Der Briefträger <sagte>. Gibt es bessere Wörter?  
Zum Beispiel: Der Briefträger antwortete, meinte, bemerkte, erzählte, schilderte...
3. Füllt die Tabelle aus!

## Tätigkeiten des Briefträgers

im Postbüro	auf der Tour	an der Haustüre
ordnen	marschieren	klingeln
sortieren	steigen	warten
bündeln	radeln	grüssen
verpacken	abbiegen	übergeben
ausfüllen	anhalten	auszahlen
kontrollieren	abstellen	danken

### 4. Setzt das treffende Tatwort ein!

stellen – auszahlen – fahren – erscheinen – absteigen – schwingen – stecken – besuchen – radeln – ergreifen – steigen – marschieren – besteigen

Der Briefträger – sich auf das Rad und – durch das Dorf. Im Quartier <Sonnhalde> – er vom Velo ab und – es an den Strassenrand. Schnell – er seine grosse Tasche. In die vielen Briefkästen – er Zeitungen und Briefe. Nun – der Postbote zum nächsten Häuserblock. Hier – er treppauf, denn er muss Frau Müller Geld –. Und bald – der Briefträger wieder am Ausgang. Haus um Haus – er. Am Ende des Rundgangs – er wieder sein Velo. Erleichtert – er zurück zur Post.

### 5. Entwerft einen Dankesbrief an Herrn Knüsel!

**Lehrausgang** ins nächstgelegene Postbüro. (Besuch mit dem Posthalter vorbesprechen!)

## Rechnen

Wettrennen: Welches ist der schnellere Briefträger?

Ablauf: Siehe Märzheft 1969 der Neuen Schulpraxis, Seite 84 oben!

Aufgaben: Aus dem Stoffkreis <Post>.

Wandtafelzeichnung



Abb. 2

**Zeichnen:** Der Briefträger unterwegs (Farbstift) – Briefmarken entwerfen (Wasserfarben).



# Wie lang ist das?

Von Erich Hauri

Einführung in die Längenmasse (dritte Klasse)

I

«Diese Unordnung in meinem Büchergestell! Ich glaube, man sollte wieder einmal aufräumen.»

Die Schüler sind schnell dabei, die Bände in der richtigen Reihenfolge hinzustellen. Diesmal soll aber nicht nur die Hand ordnen. Jeder Schüler, der zur Arbeit antritt, gibt der Klasse seine Überlegungen kund.

Beispiel: Das vierte Buch ist am grössten. Ich stelle es an den ersten Platz. – Das dritte Buch ist kleiner als das jetzt erste. Ich stelle es an den zweiten Platz.

Das erste Buch in der neuen Reihe ist grösser als das zweite. Usw.

Fünf Kinder treten nun vor die Klasse. Auch sie ordnen wir der Grösse nach und sprechen dazu: Hans ist der grösste Schüler der Gruppe. Karin ist kleiner. Hans ist grösser als Karin. Thomas ist kleiner als Karin. Er ist aber grösser als Kurt. Kurt ist der zweitkleinste Schüler der Fünfergruppe. Er ist grösser als Regula, aber kleiner als Thomas.

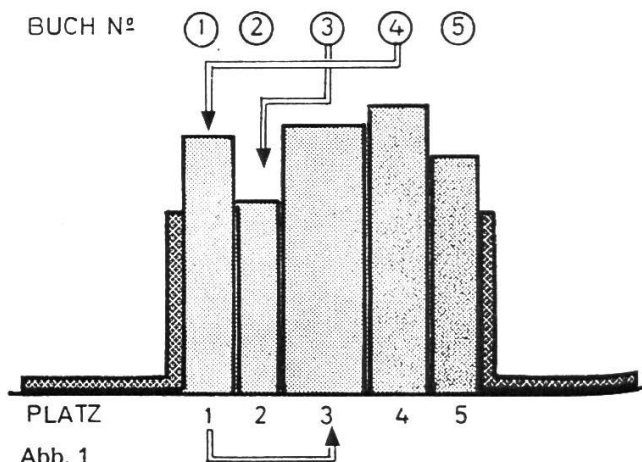


Abb. 1

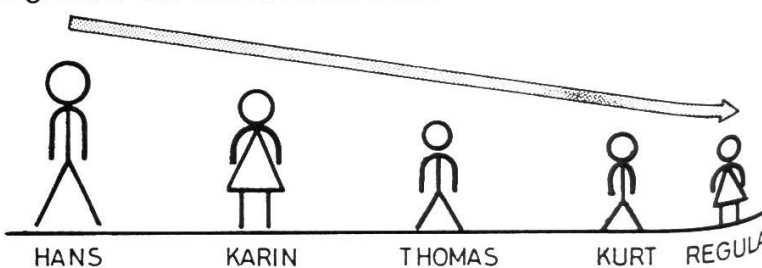
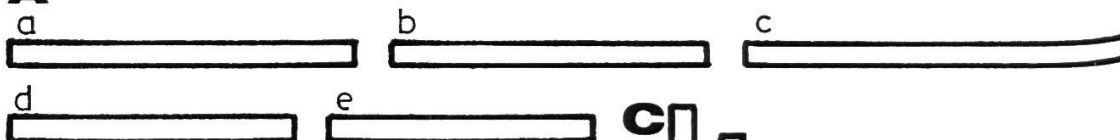
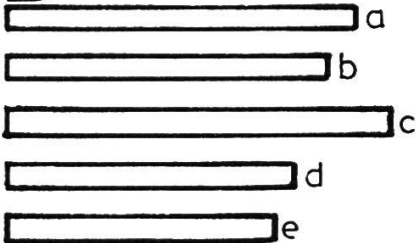


Abb. 2

**A**



**B**



**C**

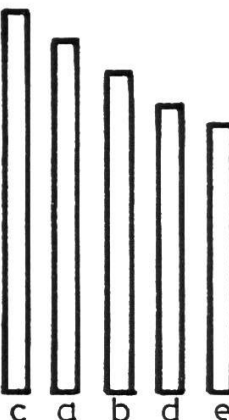


Abb. 3

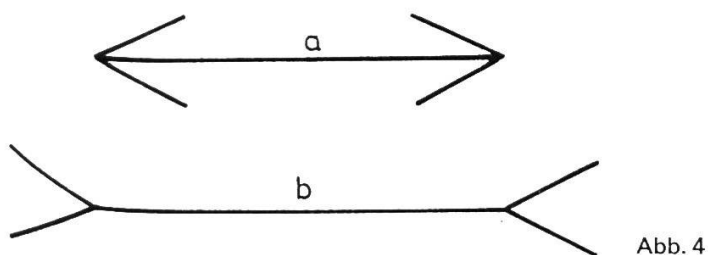
Wir legen 5 Rechenstäbe nebeneinander auf den Tisch und vergleichen ihre Grösse (Abbildung 3A):

a ist grösser als b, c ist grösser als a; b ist kleiner als a, b ist kleiner als c, usw.  
 Sucht noch andere Beziehungen und schreibt sie auf!  
 Leichter ist die Vergleichsarbeit, wenn wir die Stäbe übereinanderlegen oder  
 wenn wir sie – wie die Bücher – stellen (Abbildung 3 B und 3 C).

Hefteinträge:

1. Abbildung 2  
 Aufschreiben der Beziehungen: Hans > (ist grösser als) Karin.  
 Karin < (ist kleiner als) Hans.
2. Abbildung 3  
 Aufschreiben der Beziehungen:  $a > b, c > b$   
 $e < d, d < c$

Zur Auflockerung unserer Arbeit zeige ich den Schülern das bekannte Trugbild (Abbildung 4).



Welcher Strich ist länger, a oder b? (Wir lassen die Frage offen, bis wir mit den Messübungen beginnen.)

||

Ich beabsichtige, die Platte des Arbeitstisches mit einem Karton abzudecken. Das eröffne ich der Klasse mit der Frage, wie man dabei vorgehe.

Die Schüler wissen, dass man Länge und Breite des Tisches kennen muss. Auch das Messgerät kennen sie.

Wir haben aber keine Messlatte. Wie kommen wir trotzdem zum Ziel? Die Schüler schlagen folgende Möglichkeiten vor:

1. Wir nehmen ein Blatt Papier (eine Heftseite) und prüfen, wie oft man es auf die Längs- und Breitseite des Tisches legen kann.

Die Grösse des Restes bestimmen wir, indem wir das Blatt an den Enden der Tischkante falten.

2. Wir spannen über die Länge des Tisches eine Schnur und bringen dort, wo das Ende der Platte ist, einen Knoten an. In gleicher Weise bestimmen wir die Tischbreite.

3. Wir zählen die erforderlichen Handspannen (Abstand zwischen der Spitze des kleinen Fingers und der des Daumens bei gespreizter Hand). Bei diesem Messen ist man erstmals auf ein möglichst genaues Schätzen des Restes angewiesen. Die Schüler finden noch andere, zum Teil sehr gute Lösungen (Leibgurt, Taschentuchseite, usw.).

Wesentlich erscheint mir, dass wir uns auf eine Art der Abmessung einigen und den Karton auch wirklich schneiden.

### III

Hier hat jemand den Boden mit Inlaid belegt. Wie heisst der Berufsmann, der diese Arbeiten ausführt?

Wie können wir die Länge und Breite des Klassenzimmers messen? Die Schüler äussern auch hier wiederum ihre Ansichten.

Sie wissen, wie die Sechstklässler die Grösse der Felder für das Völkerballspiel bestimmen.

Wir geben die Länge und Breite des Klassenzimmers in Schritten an.

Vorgehen:

1. Schätzt die Anzahl Schritte, die ihr braucht!
2. Schreitet Länge und Breite ab!

Wir überprüfen die Anzahl der Schritte, die einige Schüler benötigt haben.

Ergebnis:

Die Zahl der Schritte ist verschieden. Das Schrittmass ist ungenau. Warum entstehen Unterschiede in der Zahl der Schritte?

Wir messen mit Schritten die Länge und Breite des Flurs, der Turnhalle, des Schulhauses, usw.

#### 1. Zusammenfassung

Masseinheiten	Masszahl
ein Blatt Papier	Anzahl der Abtragungen
eine Schnur	Länge der Schnur
die <u>Spanne</u> (Hand)	Anzahl der Spannen
der <u>Schritt</u>	Anzahl der Schritte

Das Schrittmass genügt nicht! Niemand wird im Ernst glauben, dass die Handwerker unser Schulhaus und die Klassenzimmer nach Anzahl Schritten gebaut haben.

Für ein genaues und einheitliches Messen der Längen benötigte man ein ganz bestimmtes Längenmass.

Diese Längeneinheit nennt man **Meter**.

«Die Holzleisten auf meinem Pult sind genau je einen Meter lang. An die Arbeit! Messt mit diesen Leisten die Länge der Kastenfront und des Fensterbrettes, die Länge und Breite des Schulzimmers, des Arbeitstisches und des Pultes!»

Bald melden die Schüler ihre ersten Schwierigkeiten: «D Längi vo de Chäschte isch meh als 3 Meter! S Fensterbrett isch nöd ganz zwei Meter lang!»

Ich rufe die Kinder zur Beratung zusammen. Wir beschliessen, ein kleineres Mass zu schaffen. Eine Schnur von einem Meter Länge teilen wir in der Mitte, legen die Hälfte auf die Leiste und markieren die Lattenmitte. Auf die gleiche Art lässt sich auch ein Viertel abtragen. Nach Augenmass teilen wir die ersten 25 cm der Leiste in 5 gleiche Abschnitte ein. Ich prüfe mit dem Zirkel nach und verbessere entstandene Fehlschätzungen. Weil die Rechnung noch immer nicht aufzugehen scheint, rate ich den Schülern, das erste Teilstück (5 cm) nochmals in 5 gleich grosse Abschnitte einzuteilen und diese auf das zweite Teilstück (5–10 cm) zu übertragen.

Es ist nun an der Zeit, den kleinen und grossen Abschnitten auf unserer Messlatte Namen zu geben.

Das kleinste Stück heisst **Zentimeter**. Wir zählen 10 solcher Teile ab und ziehen einen kräftigen Begrenzungsstrich. Den 10 Zentimetern geben wir den Namen **Dezimeter**.

Die Schüler zählen, wie viele Dezimeter auf der ganzen Leiste Platz haben.

Ergebnis:

Auf einen Meter gehen 10 Dezimeter.

Wie umständlich und zeitraubend wäre es, wenn wir immer die langen Namen schreiben müssten! Man hat für die Längenmasse Abkürzungen erfunden.

Wir schreiben sie auf. Diesmal beginnen wir beim grossen Mass:

## 2. Zusammenfassung

.....  
 1 m = 10 dm  
 1 dm = 10 cm  
 .....

Zwei Linien sind leer geblieben. Umsonst habe ich sie aber nicht gezeichnet. Mit dem kleinsten und dem grössten Mass haben wir noch keine Bekanntschaft geschlossen.

Unser kleinstes Längenmass heisst **Millimeter**. Auf dieser Messlatte sieht man ihn.

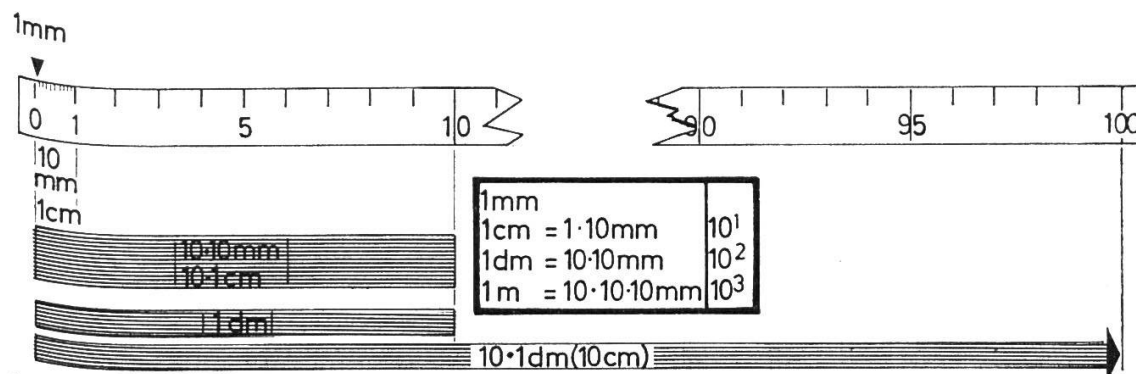


Abb. 5

Wie viele Millimeterstreifen braucht es für einen Zentimeter?

Auf die unterste Linie der 2. Zusammenfassung schreiben wir:

**1 cm = 10 mm**

Auch mit dem längsten Glied der Familie Längenmasse wollen wir uns befreunden. Diesen langen Kerl suchen wir im Schulzimmer vergebens. Er ist am ehesten an den Wegweisern zu treffen.

1000mal so lang wie diese Holzleiste ist er. Er heisst **Kilometer**.

Wir bereichern unsere Zusammenfassung mit dem letzten Eintrag:

**1 km** (so sieht die Abkürzung aus!)  
 = **1000 m**

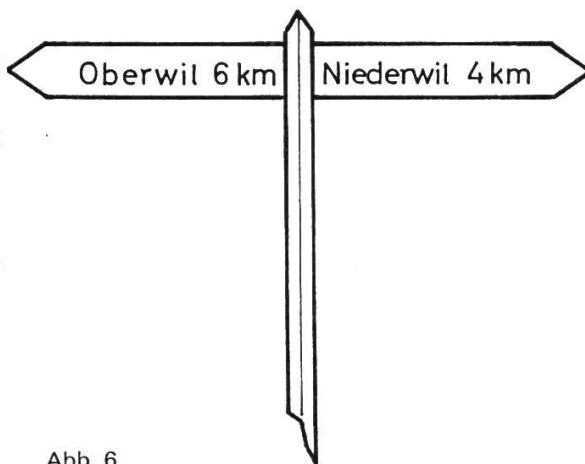


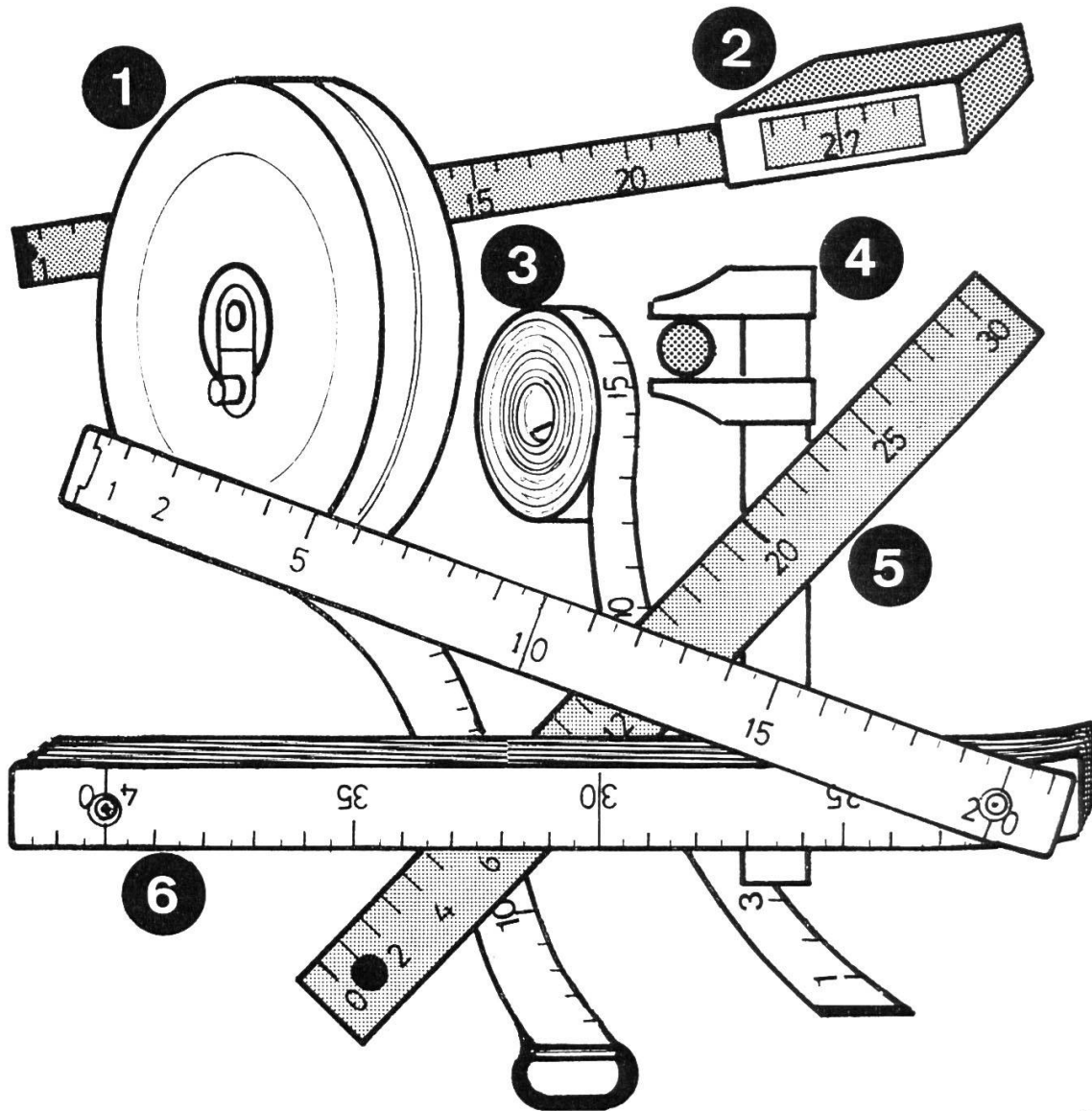
Abb. 6

IV

«Unsere Messlatte hat ausgedient!» Hier sind die «Meter», die auf ihren Einsatz warten.

Weil sie ganz genaue Angaben enthalten, verlangen sie von uns auch exakte Arbeit.

**METERMASSE**



1	2
3	4
5	6

Abb. 7

## Wir messen (vervielfältigtes Arbeitsblatt)

### A. Kleine Masse

Gegenstand	geschätzt	gemessen
Trugbild a b		
Rechenbuch: Länge Breite		
Lesebuch: Länge Breite Dicke		
Höhe der Bücher im Büchergestell		
Arbeitstisch: Länge Breite		

### B. Grosse Masse

	Schrittzahl		geschätzt	gemessen
	geschätzt	gezählt		
Klassenzimmer: Länge Breite				
Turnhalle: Länge Breite				
Schulhaus: Länge Breite				

Verwendet immer das richtige Messgerät!

### Aufgaben

- Berechnet den Unterschied
  - zwischen Schätzung und Messung
  - zwischen Schrittzahl geschätzt und gezählt!
- Berechnet die Länge der Bücher auf dem Pult, wenn man sie der Länge nach (der Breite nach) aneinanderreicht!
- Berechnet die Unterschiede zwischen Längen und Breiten!

Gruppenarbeit: Die Schüler messen gegenseitig ihre Körperlänge. Ich achte dabei auf ein möglichst genaues Messen und darauf, wie gemessen wird.

### So genau mussten es unsere Ahnen nicht wissen!

In der ersten Zusammenfassung haben wir die Wörter <Spanne> und <Schritt> unterstrichen. Beide Ausdrücke bezeichnen alte Längenmasse.

1 S p a n n e entsprach dem Abstand zwischen der Spitze des Daumens und der Spitze des kleinen Fingers bei gespreizter Hand.

Den S c h r i t t als Längenmass kannten schon die alten Römer. Er mass etwa 70 cm.

Der Fuss diente lange Zeit als Längenmass. Er war aber sehr unterschiedlich lang. Wir rechnen mit einer Fusslänge von etwa 30 cm.  
 Als Elle bezeichnete man eine Länge, die der des Vorderarms entsprachen hat (60 cm).  
 Die Breite der Hand ohne den Daumen bezeichnete man als Handbreite. Sie ergab sich aus vier Fingerbreiten.  
 Die Längeneinheit der ausgestreckten Arme nannte man Klafter. 1 Klafter war etwa so lang wie 6 Fuss, das heisst etwa 1,88 m.  
 Grössere Längenmasse hiessen Rute (16 Fuss) und Meile (5000 Fuss).

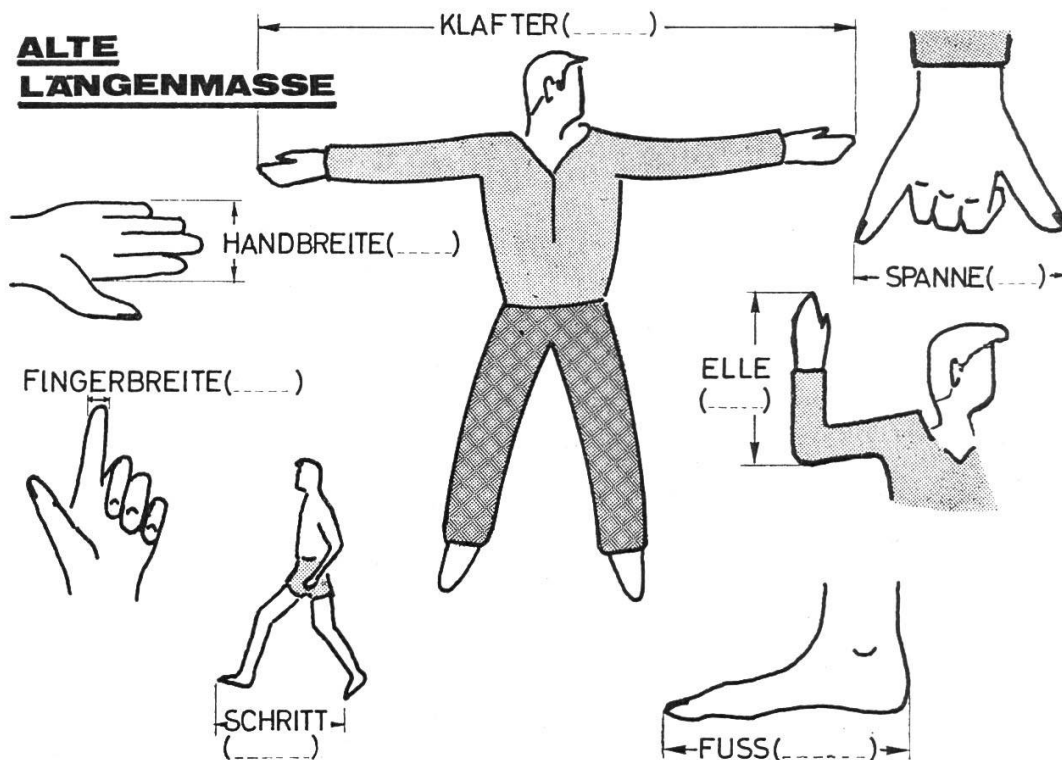


Abb. 8

### Aufgaben

1. Tragt die Masse in eure Zeichnung ein!
2. Messt die entsprechenden Teile an eurem Körper und schreibt die Zahlen ebenfalls auf!
3. Berechnet die Unterschiede!

---

Jeder gute Lehrer hat seine Methode; er muss sich selber allmählich einen persönlichen Arbeits-, Lehr- und Umgangsstil erarbeiten. Auch seine Theorie muss sich in gewissem Sinn jeder selber machen. Aber wie komme ich als Lehrer zu einer eigenen Methode und zu einer von mir nicht nur verstandenen, sondern mir zugeeigneten, persönlich geklärten Theorie? Nicht durch Improvisation, nicht, indem ich beides so zu erfinden suche, als hätte es vor mir nichts gegeben, und als könnte ich ignorieren, was andere neben mir treiben und denken, sondern dadurch, dass ich von einem schon gegebenen Modell, einer schon durchgeklärten Theorie ausgehend meine Freiheit gewinne, dass ich in ihrem Besitz zu meiner Selbständigkeit gelange. W. Flitner

# LERNPROGRAMME – LERNPROGRAMME

Ausgewählt von Rita Hintermaier

Abkürzungen: Lp = Lernprogramm LE = Lern-Einheit (Lernschritt, Frame)

## Lernprogramme für Rechtschreiben

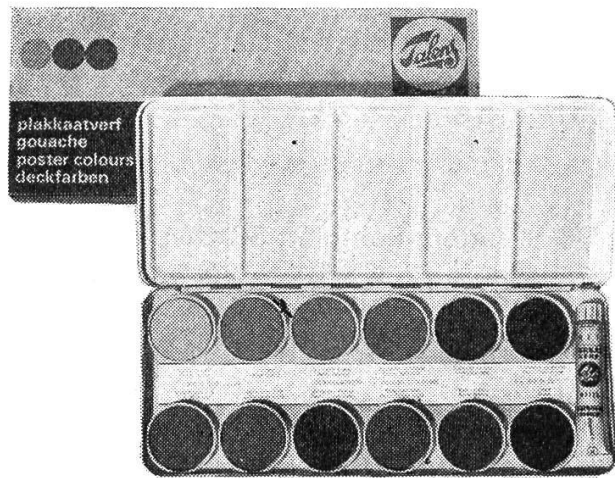
### a) Gesamtprogramme für Rechtschreiben

1. <Deutsche Rechtschreibung – Förderkursus> (probitext) von ZIELINSKIE/SCHÖLER  
8 Bände DIN A5, Gesamtlernzeit 36 Stunden; komplett 88 DM.
  1. Gleich und ähnlich klingende Selbstlaute (220 LE), 17,30 DM.
  2. Der S-Laut (79 LE), 7,40 DM.
  3. Dehnung und Verdoppelung (136 LE), 11 DM.
  4. Grossschreibung (171 LE), 13,60 DM.
  5. Kleinschreibung (116 LE), 10,20 DM.
  6. Wörtliche und nichtwörtliche Rede, Silbentrennung (225 LE), 17,20 DM.
  7. Zeichensetzung (176 LE), 13,80 DM.
  8. Strassennamen, Fremdwörter (161 LE), 12,80 DM.Verlag Rudolf Müller, D-5 Köln–Braunsfeld 1, Postfach 2280.
2. Rechtschreibung: eRKA-Programme (insbesondere für Sonderschulen) ungefähr 100 Einzelprogramme für Primar- und Sekundarschulen.  
Verzeichnis und Preisliste bei:  
Bildung und Wissen, D-4151 Anrath, Viersener Strasse 30.
3. Rechtschreibung (EGUFO)  
143 Programmeinheiten, die jeweils für ungefähr 30 Minuten Lernzeit berechnet sind, in folgenden 9 Kapiteln:
  1. Gleicher Klang, verschiedene Schreibung
  2. Dehnung
  3. Schärfung
  4. S-Laut
  5. Gross oder klein?
  6. Fremdwörter, Strassennamen
  7. Zusammen oder getrennt?
  8. Satzzeichen
  9. SilbentrennungEGUFO – Europäische Gesellschaft für Unterrichtsforschung, D-6 Frankfurt/Main, Humboldtstrasse 47 a.
4. Deutsche Rechtschreibung: (NORMTEST)  
18 Blätter für differenzierenden Unterricht, 3,60 DM.  
Gehlen Verlag, D-638 Bad Homburg v.d.H., Postfach 56.
5. Fragen aus der Rechtschreibung von JENSEN (5. – 10. Schuljahr)
  5. – 6. Schuljahr: Aufgaben zur Wortgestalt, 3,60 DM.
  7. – 8. Schuljahr: 1500 Übungen mit Regelangabe, 3,60 DM.
  9. – 10. Schuljahr: Schwierige Rechtschreibung – Zeichensetzung, Fremdwörter, 3,60 DM.Zu den 3 Bänden gibt es jeweils ein Hand- und Lösungsbuch für den Lehrer, je 4,60 DM.  
Heinevetter Verlag, D-205 Hamburg–Bergedorf, Hassestrasse 17.

Fortsetzung folgt.



# Talens-Deckfarbkasten



Aus Metall oder Kunststoff  
Ansprechend, zweckmässig und  
unverwüstlich

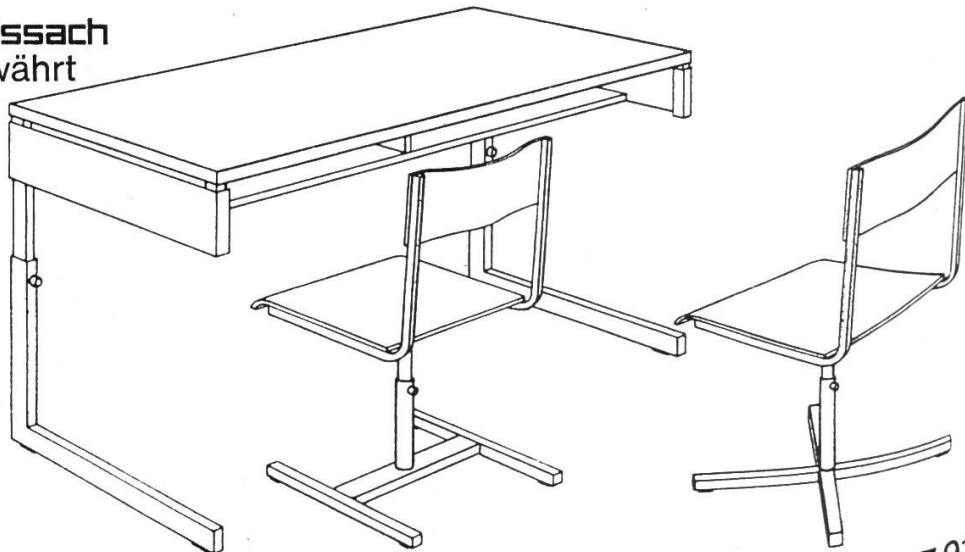
Reine, leicht lösliche Farben  
von grosser Deckfähigkeit und  
Leuchtkraft.

**Talens & Sohn AG, Dulliken**

Lieferung durch den Fachhandel



Schulmöbel **sissach**  
1000-fach bewährt



Basler Eisenmöbelfabrik AG

4450 Sissach/BL

Telefon 061 85 17 91

# sissach

# Schulmöbel nach Mass

HM

Tischplatte 120 x 56 cm, in Formpressholz, mit Pressholzbelag (Messerfurnier) oder mit Kunstharzbelag, Höhenverstellung mit Embru-Getriebe oder Federmechanismus und Klemmbolzen, mit oder ohne schrägstellbarer Tischplatte, Tischhöhe speziell verstellbar.

Stühle in Grösse, Form und Verstellbarkeit sowohl für die Unter-, Mittel- und Oberstufe.

für die Unter- und Mittelstufe

für die Oberstufe

Grosse Tischplatte 130 x 60 cm oder 140 x 60 cm, mit Pressholzbelag (Messerfurnier) oder mit Kunstharzbelag, Höhenverstellung mit Embru-Getriebe oder Federmechanismus und Klemmbolzen.



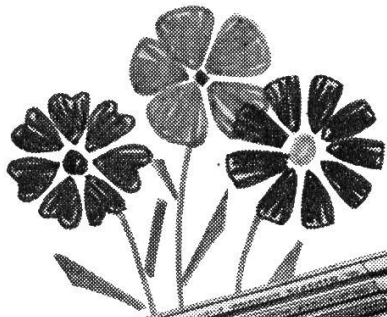
S 13/70



Gute Kniefreiheit durch zurückgesetztes einfaches oder doppeltes Bücher-tablar, seitliche Mappenkörbe.

Embru-Werke, 8630 Rüti ZH Telefon 055/44 8 44  
Filiale: 8026 Zürich, Engelstr.41, Tel.051/23 53 13

**embru**



# FIBRALO CARAN D'ACHE

Faserstift  
mit leuchtenden  
wasserlöslichen  
Tintenfarben

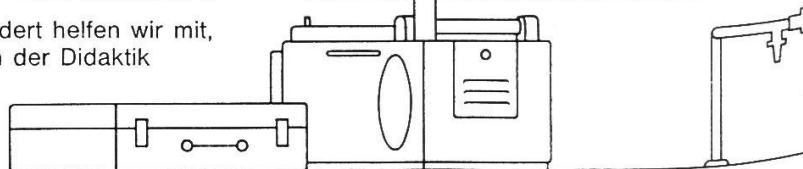
Absolut giftfrei  
Ideal zum Schreiben,  
Malen  
und Skizzieren

Etui zu 10 und 15 Farben  
Die Farben sind auch  
einzeln lieferbar

CARAN D'ACHE  
Schweizerische Bleistiftfabrik, Genf 

**So  
erneuerungs-  
willig wie  
die Schule**

Seit bald einem Jahrhundert helfen wir mit,  
die Ideen der Pioniere in der Didaktik  
zu verwirklichen.



**Wandtafeln  
Projektions-  
schirme  
Schulmobiliar  
Labortische**

# hunziker

Hunziker AG,  
8800 Thalwil,

Telephon (051) 925623

# h1



## **Die Elna bietet besondere Vorteile für den Schulunterricht**

**Elna** ist leichter anlernbar, da weniger Unterhalt und einfachere Einstellung für mehr Anwendungsmöglichkeiten.

**Elna** hat als Neuheit und als einzige schweizerische Nähmaschine ein elektronisches Fusspedal mit zwei unabhängigen Geschwindigkeitsbereichen: langsam für Anfänger – rasch für Fortgeschrittene.

**Elna** bietet zweimal jährlich eine Gratisrevision.

**Elna** bietet Unterstützung für alle Nähprobleme – direkt oder über rund 100 Verkaufsstellen.

**Elna** bietet gratis ein umfangreiches Schulungsmaterial.

**GUTSCHEIN** für eine komplette Dokumentation über Gratis-Schulungsmaterial.

Name .....

Strasse .....

Postleitzahl & Ort .....

Bitte einsenden an ELNA SA, 1211 Genf 13

## Schulgemeinde Uitikon Waldegg ZH

An unserer Schule ist auf Beginn des Schuljahres 1971/72 die

# Lehrstelle 3./4. Klasse

definitiv zu besetzen. Im Laufe des Schuljahres 1971/72 wird ein neues, nach modernen Grundsätzen konzipiertes Schulhaus bezugsbereit.

Einem verheirateten Bewerber wird in einem Doppelfamilienhaus eine freistehende 4-Zimmer-Wohnung mit Garage zur Verfügung gestellt. Sie könnte schon vor Stellenantritt bezogen werden.

Die Gemeindezulage entspricht den kantonalen Höchstansätzen und ist bei der BVK versichert. Auswärtige Dienstjahre werden angerechnet.

Nähere Auskünfte erteilen gerne Fritz Arnold, Primarlehrer, Telefon 051/528814, sowie K. Sigrist, Schulpräsident, Telefon 051/546268.

Wer in unserer schön gelegenen Gemeinde am Stadtrand von Zürich tätig sein möchte, wird eingeladen, seine Anmeldung mit den üblichen Unterlagen unserem Präsidenten, Herrn K. Sigrist, Mettlenstrasse 21, 8142 Uitikon Waldegg, einzureichen.

Die Schulpflege

M. F. Hügler, Industrie-  
abfälle, Usterstrasse 99,  
8600 Dübendorf, Tel.  
(051) 856107.  
Wir kaufen zu Tages-  
preisen

## Altpapier

aus Sammelaktionen.  
Sackmaterial zum Abfüllen  
der Ware stellen wir gerne  
zur Verfügung. Material  
übernehmen wir nach Ver-  
einbarung per Bahn oder  
Camion.

Zu kaufen gesucht:

## Gelesene Jahr- gänge der Neuen Schulpraxis

ab 1960.

Frau M. Baumgartner,  
Oberseenerstrasse 9,  
8405 Winterthur,  
Telefon 052/293476



### Blockflöten

Schulmodell Fr. 20.—, weitere Ausführungen und Grössen. Marken Hug und Küng, Konzertinstrumente.

Blockflötenspiel auch als Vorstufe zu Klarinette, Saxophon, Querflöte.

# hug

MUSIKHAUS HUG & CO.

Zürich, Limmatquai 26, Tel. 051/326850  
Blas- und Schlaginstrumente, Grammo-bar

## MehrVorteile— mehrKomfort



→ mit Aluminium-  
Schreibplatten

- X 15 Jahre Garantie gegen Riss, Bruch, Abblättern und Verziehen
- X Vielseitiges Fabrikations-Programm für alle Schulzwecke
- X Seit 1914 Erfahrung im Wandtafelbau

Wir senden Ihnen gerne den instruktiven Bildprospekt, Preisliste und Referenzen.

## Eugen Knobel Zug

Chamerstrasse 115

Telefon 042 / 21 22 38

## Im Ausland

können beim Postamt des Wohnortes Postabonnements auf die Neue Schulpraxis bestellt werden, u. a. in folgenden Ländern: Belgien, Dänemark, Deutschland (nur Bundesrepublik, West-Berlin inbegriffen), Finnland, Frankreich, Griechenland, Italien, Luxemburg, Niederlande, Norwegen, Österreich, Saargebiet, Schweden, Spanien, Vatikanstadt.

## Akademie für Angewandte Psychologie (AAP)

Das bewährte Lehrinstitut gibt Ihnen Gelegenheit, sich in **Ange wandter Psychologie** in Form von Abendunterricht, kombiniert mit Seminarien, Vorlesungen, Übungen und Kolloquien auszubilden.

**Ziel:** Der Studiengang soll vor allem Berufstätigen eine seriöse und konzentrierte Ausbildung in Psychologie (mit Diplomabschluss) ermöglichen.

**Dauer:** Grundkurs: Sechs Semester. – Spezialkurse: je nach Wahl (nach erfolgreichem Diplomabschluss des Grundkurses) weitere zwei bis vier Semester.

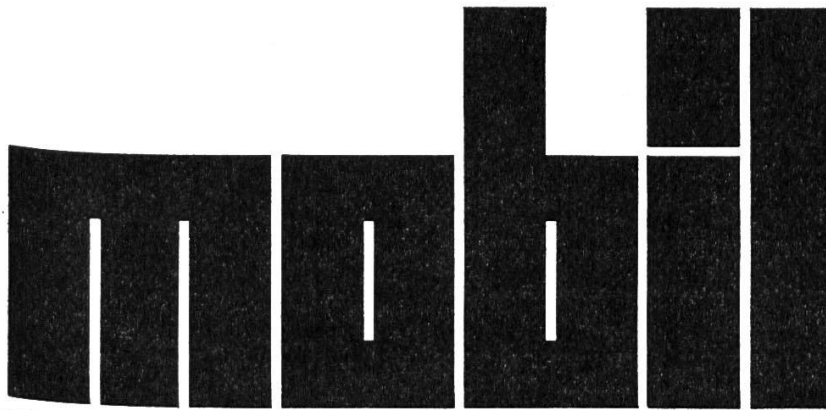
**Voraussetzung:** Alter mindestens zwanzigjährig. – Vorbildung: Matura, Lehrpatent oder Gleichwertiges. (Bei anderer Schulbildung Aufnahme nach bestandener Eignungsprüfung möglich.)

**Verlangen Sie unverbindlich das Kursprogramm bei der AAP, Florastrasse 55, 8008 Zürich, Telefon 051/34 22 64, Dienstag bis Freitag von 17.00 bis 18.30 Uhr.**

# Schulmöbel für alle Schulstufen

Das Mobil-Fabrikationsprogramm umfasst Schulmöbel für alle Altersstufen. Den jeweiligen Besonderheiten trägt Mobil durch gutdurchdachte Konstruktion ganz besonders Rechnung. Vorzügliches Material und gepflegte Details kennzeichnen die Mobil-Schulmöbel und ergeben die bekannte Mobil-Qualität.

Eine ausgesprochene Mobil-Spezialität ist die Planung und die Ausführung von Spezialmöblierungen in Zusammenarbeit mit Architekt und Lehrerschaft. Der gut ausgebaute Mobil-Kundendienst ist sprichwörtlich.



Mobil-Werke  
U. Frei  
9442 Berneck  
Tel. 071 71 22 42



## Biologische Skizzenblätter

«Eines der wertvollsten naturgeschichtlichen Lehrmittel».

Mappe M (Mensch) Fr. 10.- / Z (Zoologie) Fr. 10.- / B (Botanik) Fr. 6.50. Blätter von 150 Ex. an 12 Rp.

FRITZ FISCHER-VERLAG, 8126 ZUMIKON ZH

# nimm blancol wenn's kleben soll!

Der universelle Leim zum Basteln,  
für Haushalt, Büro und Schule. In  
praktischen Steh-  
Flacons – daher kein  
Auslaufen.



Verkauf:

Ernst Ingold + Co. 3360 Herzogenbuchsee

Heute ein Leser,  
morgen Ihr Kunde.



Inserieren Sie.



### Geschenkabonnements

auf die Neue Schulpraxis  
erfreuen in- und ausländi-  
sche Kollegen und Semina-  
risten.

## Kurz und klar! Träf und wahr!

Eine Anleitung zu gutem Stil für die Hand des Schülers  
von Hans Ruckstuhl

Schülerheft: einzeln Fr. 1.10, 2–19 Stück je 1 Fr., von 20 Stück an je 90 Rp.

Lehrerheft (Schlüssel): Fr. 1.80.

Bestellungen richte man an den Verlag der Neuen Schulpraxis, Fürstenlandstrasse 122,  
9001 St.Gallen.

Gemeindeschule Arosa. Auf Mitte September 1970 oder nach Vereinbarung suchen wir

## 1 Hilfsschullehrer (in)

vom 14. September bis Ende Oktober 1970,

## 1 Stellvertreter in der Sekundarschule

Zeitgemässe Besoldung gemäss neuer Besoldungsverordnung der Gemeinde, Pensionskasse, Sozialleistungen, Treueprämie, Höhengulage. Auswärtige Dienstjahre werden angerechnet. Bewerbungen mit den üblichen Ausweisen sowie Angaben über bisherige Tätigkeit sind zu richten an den Schulrat Arosa.

### Primarschule Oberstammheim

Wir suchen auf Beginn des Schuljahres 1971/72 für eine neu zu eröffnende Sonderklasse B (1. bis 6. Schuljahr)

## Lehrer oder Lehrerin

Die freiwillige Gemeindezulage, die bei der kantonalen Beamtenversicherungskasse mitversichert ist, richtet sich nach den zulässigen Höchstansätzen für Sonderklassenlehrer. Auswärtige Dienstjahre – auch ausserkantonaler Bewerber – werden angerechnet. Für eine geeignete Wohnung ist die Schulpflege besorgt. Bewerber(innen), die über die nötigen heilpädagogischen Kenntnisse verfügen und in einer aufgeschlossenen und fortschrittlichen Landgemeinde unterrichten möchten, sind freundlich gebeten, ihre Anmeldungen unter Beilage der üblichen Unterlagen an den Präsidenten der Primarschulpflege, Herrn Dr. med. H.-U. Widmer, 8477 Oberstammheim, Tel. 054/91300, einzureichen. Die Primarschulpflege

### Casa Coray Agnuzzo—Lugano

das ideale Haus für Schulen und  
Gesellschaften — Tel. 091 / 2 14 48

### Zürcher Arbeitsblätter

(vormals Arbeitsblätter der Elementar-  
lehrerkonferenz des Kantons Zürich)

Willy Zürcher, Rütliweg 5, 8803 Rüschlikon

PELLICULE ADHÉSIVE

 **HAWE**®

SELBSTKLEBEFOLIEN

P. A. Hugentobler 3000 Bern 22  
Mezenerweg 9 Tel. 031/42 04 43

Gemeinde Wollerau (Schwyz) am Zürichsee, direkt an der Autobahn N3, sucht auf  
12. September 1970

## Lehrer oder Lehrerin

an die 4. Klasse gemischt (22 Schüler).

Unsere Schule verfügt über die technischen Hilfsmittel, die Sie sich zur Gestaltung eines  
neuzeitlichen Unterrichtes wünschen. Wohnung oder Zimmer können vermittelt werden.  
Angebote mit Unterlagen bitte an das Schulratspräsidium Wollerau: Herrn Josef Feusi,  
Erlenstrasse, 8832 Wollerau.



# Lehrstellen in der Stadt Zürich

Auf Beginn des Schuljahres 1971/72 werden in der Stadt Zürich folgende Lehrstellen zur definitiven Besetzung ausgeschrieben:

## Primarschule

Uto 30; Letzi 30; Limmattal 30; Waidberg 35; Zürichberg 16; Glattal 30, davon 2 an Sonderklassen B/M und eine an Sonderklasse D/M; Schwamendingen 28.

## Ober- und Realschule

Uto 1; Letzi 4; Limmattal 10, davon 3 an Oberschule; Waidberg 5; Zürichberg 4, davon 1 an Oberschule; Glattal 8; Schwamendingen 8.

## Sekundarschule

Sprachlich-historische Richtung: Uto 2, Limmattal 2, Zürichberg 2, Glattal 3;

Mathematisch-naturwissenschaftliche Richtung: Uto 2, Waidberg 2, Zürichberg 2, Glattal 3.

## Mädchenhandarbeit

Uto 3; Letzi 9; Limmattal 6; Waidberg 6; Zürichberg 5; Schwamendingen 6.

## Haushaltungsunterricht Stadt Zürich 5.

Die Besoldungen richten sich nach den Bestimmungen der städtischen Lehrerbesoldungsverordnung und den kantonalen Besoldungsansätzen. Lehrern an Sonderklassen wird die vom Kanton festgesetzte Zulage ausgerichtet.

Die vorgeschlagenen Kandidaten haben sich einer vertrauensärztlichen Untersuchung zu unterziehen.

Für die Anmeldung ist ein besonderes Formular zu verwenden, das beim Schulamt der Stadt Zürich, Amtshaus Parkring 4, 4. Stock, Büro 430, erhältlich ist. Es enthält auch Hinweise über die erforderlichen weiteren Bewerbungsunterlagen.

**Bewerbungen für Lehrstellen an der Primarschule, an der Oberstufe und an der Arbeitsschule** sind bis 12. September 1970 den Präsidenten der Kreisschulpflege einzureichen:

Uto: Herr Alfred Egli, Ulmbergstrasse 1, 8002 Zürich

Letzi: Herr Kurt Nägeli, Segnesstrasse 12, 8048 Zürich

Limmattal: Herr Hans Gujer, Badenerstrasse 108, 8004 Zürich

Waidberg: Herr Walter Leuthold, Rotbuchstrasse 42, 8037 Zürich

Zürichberg: Herr Theo Walser, Hirschengraben 42, 8001 Zürich

Glattal: Herr Robert Schmid, Gubelstrasse 9, 8050 Zürich

Schwamendingen: Herr Dr. Erwin Kunz, Erchenbühlstrasse 46, 8046 Zürich

Die Anmeldung darf nur in **einem** Schulkreis erfolgen.

**Bewerbungen für den Haushaltungsunterricht** sind bis 12. September 1970 an den Schulvorstand der Stadt Zürich, Postfach, 8027 Zürich, zu richten.

Zürich, 1. September 1970

Der Schulvorstand

## Ein reichhaltiges Methodikwerk

bilden die früheren  
Jahrgänge der  
Neuen Schulpraxis

Gegenwärtig können wir  
noch folgende Nummern  
liefern (auch partienweise  
für den Klassegebrauch):

Jahr	Heft
1949:	10
1951:	12
1952:	10
1953:	10 und 11
1954:	1, 2, 5, 9, 11
1955:	2, 7 bis 12
1956:	1, 2, 7, 8, 10 bis 12
1957:	2, 3, 7, 10 bis 12
1958–1969:	1 bis 12 sowie die Nummern des laufenden Jahrganges

Einzelhefte kosten Fr. 1.50,  
von 10 Stück an (gemischt  
oder von der gleichen Num-  
mer) Fr. 1.40.

Gegen Zusicherung beför-  
derlicher Frankorücksen-  
dung der nicht gewünsch-  
ten Hefte senden wir Ihnen  
gerne alle noch lieferbaren  
Nummern **zur Ansicht** (nur  
im Inland).

**Bestellungen** richte man  
an den **Verlag der Neuen  
Schulpraxis,**  
Fürstenlandstrasse 122,  
9001 St.Gallen.

## Im Furttal bei Zürich

liegt die aufstrebende Gemeinde Regensdorf. Sie sucht für ihre Oberstufenschule einen Sekundarlehrer sprachlich-historischer Richtung (Herbst 1970, eventuell Frühjahr 1971) und mehrere Reallehrer (Frühjahr 1971).

Wenn Sie wirkliche Zusammenarbeit mit den Kollegen und Unterstützung von der Behörde wünschen, wenn Ihnen grosszügige Sammlungen und Bibliotheken willkommen sind, rufen Sie den Präsidenten der Oberstufenschule Regensdorf, Herrn Emil Zollinger, Tel. 051/71 42 12, an oder die Hausvorstände, H. Bickel (Real), Tel. 71 33 81, und A. Fischer (Sekundar), Tel. 71 45 90.

## Hergiswil am See

Die 15 Schüler und Schülerinnen unserer Hilfsschule (Oberstufe) suchen eine(n) katholische(n) oder protestantische(n)

## Lehrer oder Lehrerin

mit heilpädagogischer Ausbildung, der (die) mit Idealismus, Fachwissen und Geduld ihre Schulung übernehmen möchte.

Wir bieten eine interessante Aufgabe in Hergiswil am See (5 Auto- oder 10 Bahnminuten von Luzern entfernt) und sind bereit, Ihren Einsatz entsprechend zu entschädigen (neues Besoldungsreglement), wobei ausserkantonale Dienstjahre angerechnet werden. Eintritt nach Übereinkunft.

Anmeldungen sind erbeten an den Schulpräsidenten, Herrn Hp. Marzer, Hirschmatt, 6052 Hergiswil, der auch gerne bereit ist, weitere Auskünfte zu erteilen.

## ORFF - Instrumente

### Studio 49 – Sonor

Unsere permanente Ausstellung bietet Ihnen die grösste Auswahl in der Schweiz!

**Neuheit: Studio 49-Drehpauken!**

Glockenspiele – Glockenturm – Metallophone – Xylophone – Klingende Einzeltöne – Pauken – Handtrommeln – Rhythmus- und Effektinstrumente.

Unsere Fachleute beraten Sie gerne und unverbindlich über alle Anschaffungs- und Ausbauprobleme.

Unsere Kurse führen Sie in die Handhabung und Anwendungsmöglichkeiten aller Instrumente ein. Verlangen Sie unsere Gratis-Kursprogramme.

Verlangen Sie unsere Kataloge.

## Blockflöten

Schüler- und Meisterinstrumente in grosser Auswahl, fachkundige Beratung und Vorführung.

**Pelikan-Küng-Moeck = Auswahl und Qualität**

**Neu: Rottenburgh-Soloblockflöten**

Hervorragende Konzertinstrumente für höchste Ansprüche – nach alten Vorbildern neu gebaut!

**Rottenburgh-Sopran** zu Fr. 65.–, 98.–, 131.– und 164.–.

**Rottenburgh-Alt** zu Fr. 120.–, 175.–, 228.–, 282.–

## Gitarren

Deutsche, italienische, finnische, schwedische und japanische Modelle.

Günstige Preise! Vorteilhaftes Miet-Kauf-System. Auswahlendungen an ernsthafte Interessenten.

## Renaissance- und Barock-Instrumente

Zinken – Krummhörner – Pommern – Kortholte – Barockoboen – Dulciane – Portativ.

In jedes Schulhaus gehören:

### Die Orchesterinstrumente auf 5 Bildtafeln

Die ideale Dokumentation für den Musikunterricht!

Streichinstrumente – Holzbläser – Blechbläser – Schlagzeug – Die Orchesterinstrumente in der Orchester-Anordnung.

5 zusammenrollbare Tafeln 65 × 62 cm, zum Aufhängen, mehrfarbig, aus solidem, abwaschbarem Material. **Kompletter Satz Fr. 138.–.**

## Musikhaus zum Pelikan

Bellerivestrasse 22 – Telefon 051/32 57 90

## Einbanddecken

in Ganzleinen sind für die Jahrgänge 1964 bis 1969 unserer Zeitschrift zum Preise von je Fr. 2.85 beim Verlag der Neuen Schulpraxis, Fürstenlandstrasse 122, 9001 St.Gallen, erhältlich.

## Kopfrechnen

Prüfungsaufgaben für die 6. Klasse

Ein Arbeits-, Repetitions- und Prüfungsheft mit über 1000 Aufgaben.  
Gesammelt und herausgegeben von der Arbeitsgemeinschaft der Sechstklasslehrer des Kantons Schwyz.

Zu bestellen bei:  
Erich Mettler, Lehrer, 8863 Buttikon SZ,  
Telefon (055) 7 49 20.

## Stiftung Schloss Biberstein

Unsere Stiftung führt in Biberstein bei Aarau ein von der eidgenössischen Invalidenversicherung anerkanntes Heim mit angegliedertem Landwirtschaftsbetrieb, das die Erziehung und Schulung minderbegabter, aber schulbildungsfähiger Kinder bezweckt. Im Heim leben durchschnittlich 70 bis 75 Kinder im Schulalter.

Zufolge Rücktritts des bisherigen Stelleninhabers aus Altersgründen suchen wir auf Frühjahr 1971 einen

# Heimleiter

Wir brauchen einen Lehrer, wenn möglich mit zusätzlicher heilpädagogischer Ausbildung oder Erfahrung, der die Verantwortung dafür trägt, dass unseren Kindern die ihnen gemässe Ausbildung und Erziehung zuteil wird. Es ist uns sehr an einer guten Hausgemeinschaft gelegen, in der die Kinder sich geborgen und alle Mitarbeiter wohl fühlen. Der Heimleiter soll zudem in Zusammenarbeit mit dem Fachmann aus unserem Stiftungsrat den Landwirtschaftsbetrieb überwachen, der von einem Werkmeister geführt wird. Wir offerieren einen Lohn, wie ihn der Kanton Aargau den Lehrern der öffentlichen Hilfsschulen ausrichtet, ergänzt durch eine Orts- und eine Heimleiterzulage. Eine gut ausgebaute 5½-Zimmer-Wohnung steht zur Verfügung.

Schicken Sie Ihre Bewerbung bitte an den Vizepräsidenten unseres Stiftungsrates, Herrn Peter Henz, Entfelderstrasse 50, 5000 Aarau, oder nehmen Sie mit ihm telefonischen Kontakt auf. (Privat Tel. 064/22 78 59, Geschäft Tel. 064/31 54 54.)

# SCHULREISEN FERIEN

## Neues Ferienlager

für Sommer und Winter im **Oberengadin** in S-chanf. Orig. Engadiner Haus mit 12 Zimmern, Aufenthaltsräumen, Küche und Zentralheizung, 55 Plätze, Nähe Bahnhof, Nationalpark, Skipiste und Eisplätze. Tel. (082) 71362. Fam. Müller-Vismara, Zuoz.

## Floragarten Luzern

bei Bahn und Schiff

Ihre Schüler werden vom Floragarten begeistert sein. Mittag- und Abendessen, Zobig reichlich und gut zu vernünftigen Preisen.

16 bis 18 Uhr Konzert. Eintritt frei.

## Skihaus TV Unterstrass

6433 **Stoos ob Schwyz**. Per Zufall die Wochen vom 17. Januar bis 23. Januar 1971 und 7. Februar bis 13. Februar 1971 noch frei. Geeignet für Schülerlager bis 70 Personen. Gut eingerichtetes Haus, schöne Zimmer. Eigener Skilift zum Haus. Gute Verpflegung, günstiger Preis. Auskunft erteilt: Franz Schelbert, Hauswart, Telefon 043/3 2070.

Wohin mit Ihrem

## Klassenlager Klassenweekend?

Unser Vorschlag:

## Martinsheim, Nähe Glarus

Gut ausgebautes Pfadfinderheim mit komfortabler Zufahrtsstrasse, elektrischer Küche, Heizung und Beleuchtung, 35 Schlafplätzen.

Nähere Auskunft erteilt jederzeit gerne E. Nef, Landstrasse 16, 8750 Glarus, Telefon 058/5 24 79.

## Für eine Schulreise kann Ihnen Basel einiges bieten!

Wie wäre es zum Beispiel mit einer Stadtrundfahrt im offenen Tramwagen der Basler Verkehrsbetriebe? Oder mit einem Besuch im berühmten Basler Zolli?

Und schlussendlich fährt ja noch die Basler Marine. (So heisst unsere Personenschiffahrtsgesellschaft im Volksmund.) Wir bringen Sie zu den Basler Rheinhäfen (Ausstellung: Unser Weg zum Meer). Oder zu den Kemberschleusen, zum Dreiländereck oder zu den Ausgrabungsstätten in Kaiseraugst (mit dem römischen Museum). Und auch für gutes Wetter ist gesorgt. Es heisst ja schliesslich nicht umsonst, Basel sei der Süden vom Norden.

Auskünfte, Fahrpläne und Prospekte der Basler Marine: **Basler Personenschiffahrtsgesellschaft AG**, Postfach 18, 4057 Basel 19, Telefon 061/32 66 75 oder 32 66 51.





## Verkehrshaus der Schweiz, Luzern mit Planetarium «Longines»

Lebendiger Anschauungsunterricht am Originalfahrzeug. Entwicklung der Verkehrsmittel zu Wasser, zu Lande und in der Luft sowie des Nachrichtenwesens und Tourismus. Einziges Planetarium der Schweiz, das eine eindruckliche Darstellung des Sternenhimmels vermittelt. Lohnendes Ziel Ihrer Schulreise. Restaurants. Bis Ende November täglich geöffnet von 09.00 bis 18.00 Uhr.

Auskünfte erteilt: Verkehrshaus der Schweiz, Lidostrasse 5, 6000 Luzern, Tel. (041) 239494.



**Der Aussichts- und Wanderberg bei Luzern.** Blick auf 100 km Alpenkette, 10 Schweizer Seen. Besonders günstige Taxen für Schulen auf Bahn und im Hotel. Prachtvoller Höhenwanderweg vom Stanserhorn nach Wiesenberg/Wirzwei. Prospekte und Gratiswanderbroschüre Stanserhornbahn, Stans. Tel. 041/61 14 41

### In Adelboden zu vermieten guteingerichtetes Ferienlager

für 25 bis 30 Personen. Zentral gelegen. Auskunft durch F. Inniger, Postfach 24  
3715 Adelboden, Tel. 033/73 1652

### Günstig für Skilager und Schulwochen:

Geräumiges, gut eingerichtetes Koloniehhaus in Flond ob Ilanz GR (Nähe Skilift). Neue freie Termine: bis 27. 12. 70, ab 5. 1. 71 bis 30. 1. und ab 27. 2. 71. Auskunft: R. Buff, Georgshof 18, 9000 St. Gallen, Tel. (071) 23 22 70.

Für Selbstkocher steht das modern eingerichtete

### Ferienhaus Rössli Steinbach am Sihlsee, Euthal

(50 bis 120 Betten) für Winter-, Sommer- und Klassenlager zur Verfügung. Nähe Skilift, eigener Strand. Nur einige Kilometer entfernt vom neuen Sportzentrum Hochybrig. Auskunft bei German Birchler, Nordstrasse 15, 8840 Einsiedeln, Telefon 055/6 18 80.



## Zoologische Präparate

Periodische Importe ermöglichen uns die Lieferung von Stopfpräparaten für die Unter- und Mittelstufe. Wir verzeichnen regelmässige Eingänge mitteleuropäischer Kleinsäuger und Nager sowie Vögel aller Art. Verlangen Sie die Zustellung unserer Lagerlisten. Sie können die Auswahl der Objekte direkt in unserer ständigen Ausstellung treffen. Grosses Lager an Wandbildern und Farbdias.

### Kümmerly & Frey AG, Bern

Lehrmittelabteilung und Schullichtbildverlag,  
Hallerstrasse 10, Telefon 031/24 06 66.

Zu vermieten

## Kolonie- ferienhaus

25 bis 35 Plätze. Parsen-  
gebiet.

Familie Hold,  
7241 Conters i. P.  
Tel. 081/54 15 50 ab 19 Uhr.

Berücksichtigen Sie  
bitte unsere Inse-  
renten, und bezie-  
hen Sie sich bitte  
bei allen Anfragen  
und Bestellungen  
auf die Neue Schul-  
praxis.