

**Zeitschrift:** Die neue Schulpraxis  
**Band:** 43 (1973)  
**Heft:** 1

**Heft**

### **Nutzungsbedingungen**

Die ETH-Bibliothek ist die Anbieterin der digitalisierten Zeitschriften. Sie besitzt keine Urheberrechte an den Zeitschriften und ist nicht verantwortlich für deren Inhalte. Die Rechte liegen in der Regel bei den Herausgebern beziehungsweise den externen Rechteinhabern. [Siehe Rechtliche Hinweise.](#)

### **Conditions d'utilisation**

L'ETH Library est le fournisseur des revues numérisées. Elle ne détient aucun droit d'auteur sur les revues et n'est pas responsable de leur contenu. En règle générale, les droits sont détenus par les éditeurs ou les détenteurs de droits externes. [Voir Informations légales.](#)

### **Terms of use**

The ETH Library is the provider of the digitised journals. It does not own any copyrights to the journals and is not responsible for their content. The rights usually lie with the publishers or the external rights holders. [See Legal notice.](#)

**Download PDF:** 16.03.2025

**ETH-Bibliothek Zürich, E-Periodica, <https://www.e-periodica.ch>**

# Die Neue Schulpraxis

Januar 1973

43. Jahrgang / 1. Heft

Inhalt:	Gedanken zum neuen Jahr		Seite 2
	Vroni geht zur Schule Von Erich Hauri	U	Seite 3
	Der Briefträger kommt Von Hedwig Bolliger	U	Seite 5
	Unsere Zeitungen Von Urs Vock	O	Seite 8
	Bildbeschreibung Von Jos. Maier	O	Seite 11
	Perspektivisches Zeichnen (Erfahrungsaustausch)	O	Seite 16
	Atomkraftwerk (Schema) Von Erich Hauri	M	Seite 18
	Der Gipsguss Von Richard Blum	M	Seite 21
	Prüfungsblatt über Rousseau Von Heinz Rauscher	O	Seite 24
	Bücher und Lehrmittel, die wir empfehlen		Seite 26

25 372, 1973

U = Unterstufe    M = Mittelstufe    O = Oberstufe

Die Neue Schulpraxis, Monatsschrift für zeitgemässen Unterricht, gegründet von Albert Züst. Herausgegeben von B. Züst, Postfach, 7270 Davos 2. Tel. 083 / 352 62. – Erscheint zum Monatsanfang. Abonnementspreise bei direktem Bezug vom Verlag: Inland 21 Fr., Ausland 23 Fr. Postcheckkonto 90-5660. Ohne Erlaubnis der Redaktion ist jeder Nachdruck untersagt.

#### Redaktion

Beiträge Unter- und Mittelstufe:  
E. Hauri, Lehrer, Blumenstr. 27,  
8500 Frauenfeld. Tel. 054 / 715 80.  
Beiträge für die Oberstufe:  
Jos. Maier, Sekundarlehrer,  
Postfach 37, 8730 Uznach.  
Tel. 055 / 72 29 55.  
Zuständig für Manuskripte,  
Vorschläge für Mitarbeit, Inhalt.

#### Druck und Verlag

Zollikofer & Co. AG, Buch- und  
Offsetdruckerei, Fürstenland-  
strasse 122, 9001 St. Gallen.  
Tel. 071 / 27 41 41. Zuständig für  
Druck, Versand, Abonnements,  
Nachbestellungen früher  
erschienener Nummern, Probe-  
hefte, Adressänderungen.

#### Inserate

Orell Füssli Werbe AG, Postfach,  
8022 Zürich. Tel. 01 / 32 98 71.  
Zuständig für Inserate. Schluss  
der Inseratenannahme am 15. des  
Vormonats. Insertionspreis:  
einspaltige Millimeterzeile (29 mm  
breit) 65 Rp.



Zeichnung nach Pierre Joubert

### **Gedanken zum neuen Jahr**

«Wenn der Schüler die Schule verlässt, kommt es für seinen weiteren Lebensgang nicht in erster Linie darauf an, wie viele Kenntnisse er erworben hat. Was er wirklich Wertvolles leisten wird, hängt davon ab, ob er gelernt hat, ein Lerner, ein vom Leben Belehrbarer zu bleiben. Das ist aber nur möglich, wenn er sich während seiner Schulzeit mit dem Bewusstsein erfüllt hat, dass Lernen viel mehr ist als Speicherung von nützlichen Kenntnissen, nämlich der selbst vollbrachte Aufbau einer sittlich selbständigen und vollwertigen Persönlichkeit.»

(Aus «Programmiertes Lernen», Prof. Dr. Wolfgang von Wartburg:  
Zum Problem der technischen Unterrichtsmittel. – Pestalozzi-Verlag, Zürich.)

\*

**Wir wünschen unseren Lesern von Herzen  
ein frohes und gesegnetes neues Jahr**

# Vroni geht zur Schule

Von Erich Hauri

Verkehrsunterricht: Lektionsskizze für die Unterstufe

Vroni wohnt unweit des Schulhauses. Ihr Schulweg ist gefährlich; das Wohnhaus liegt an einer verkehrsreichen Hauptstrasse.

Wir wandern zum gefährlichsten Punkt ihres Schulweges. Die Schülerin zeigt uns, wie verkehrstüchtig sie ist. Auch andere Kinder dürfen das Überqueren der Strasse zeigen. Kritisch beobachten die kleinen Zuschauer das Verhalten ihrer Klassenkameraden.

«Max, stelle dir einmal vor, du hättest dich verschlafen. Wir wollen sehen, wie du nun zur Schule gehst!»

Hans eilt auf dem Trottoir, überquert vorsichtig die Strasse und schlägt dann wieder einen Laufschrift an.

Während der letzte Schüler den Weg abschreitet, sagen wir, was er tut:

Fritz geht (marschiert) auf dem Trottoir. Beim Fussgängerstreifen steht er still. Er schaut nach links, dann nach rechts und nochmals kurz nach links. Jetzt geht er bis zur Strassenmitte. Er schaut dort nach rechts. Nun ist er auf dem andern Trottoir.

Im *Klassenzimmer* führen wir uns das Verkehrsbild nochmals, allerdings vereinfacht, vor Augen. (Siehe die Abbildung!)

*Hinweis:* Wenn wir die Darstellung auf Folien zeichnen, beachten wir folgenden Vorschlag für den Aufbau:

Grundfolie: Hauptstrasse mit Leitlinie und Fussgängerstreifen.

1. Aufleger: Weg von A nach B. Blickpfeile (links und rechts).

2. Aufleger: Blickpfeile. Weg zur Strassenmitte und Rechtspfeil. Weg bis C.

3. Aufleger: Zusammenfassung (falsch – richtig).

## Arbeiten

1. Wir schreiben auf, was wir auf dem Bild (Grundfolie) sehen.

Beispiele: Hauptstrasse, Nebenstrasse, Trottoir, Leitlinie, Häuser.

2. Die Schüler lernen die Wörter schreiben.

3. Lückentext:

### *Vorsicht auf dem Schulweg!*

Hans verlässt das (Haus). Er geht auf dem (Trottoir). Er hält beim (Fussgängerstreifen) an. Der Knabe blickt nach (links). Er schaut auch nach (rechts). Er blickt nochmals kurz nach (links). Jetzt überquert er die (Hauptstrasse). In der Mitte schaut er wieder nach (rechts). Nun steht er auf dem (Trottoir). Hans schreitet auf dem (Trottoir) der (Nebenstrasse) weiter.

### *Falsch ist,*

wenn man unbesonnen auf die  
Fahrbahn eilt,

wenn man neben dem Fuss-  
gängerstreifen geht,

wenn man über die Strasse *eilt*.

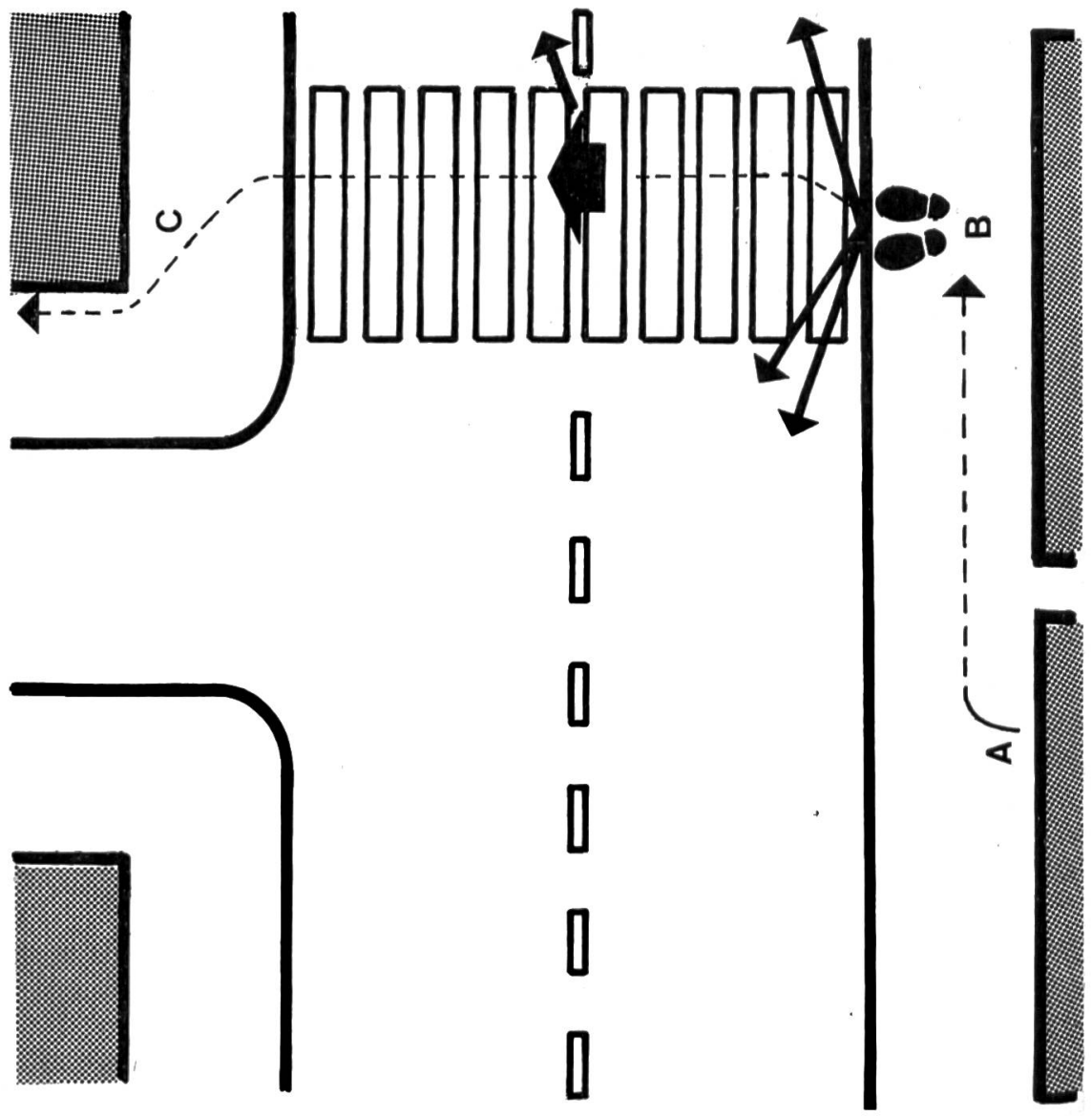
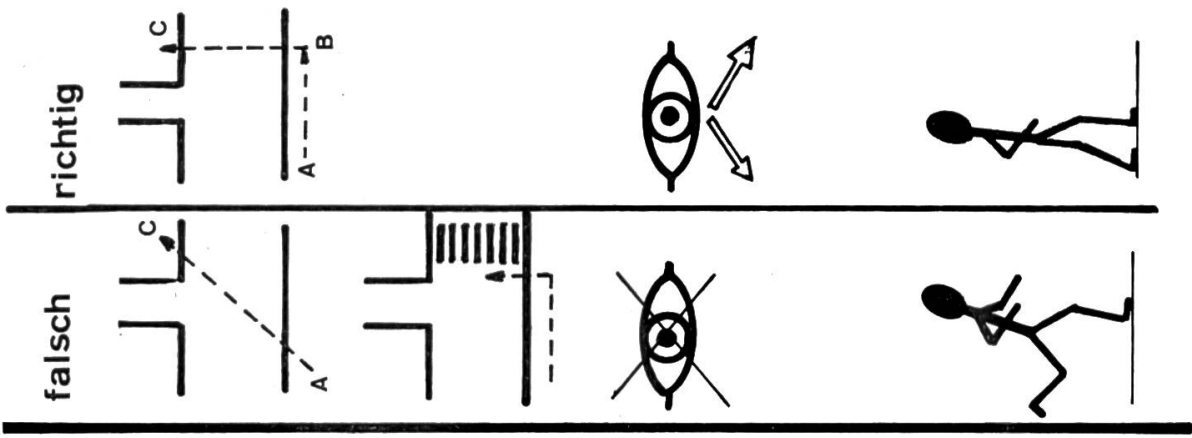
### *Richtig ist,*

wenn man vor dem Fussgängerstreifen kurz  
anhält,

wenn man nach links und nach rechts blickt,

wenn man auf dem Fussgängerstreifen geht,

wenn man über die Strasse *marschiert*.



*Wie verhält man sich, wenn sich ein Fahrzeug nähert?*

Wir legen die Moltonwand auf den Arbeitstisch. Einige Schüler bauen mit Moltonstreifen das Verkehrsbild auf. Mit den Figuren aus dem Verkehrskasten spielen wir verschiedene Situationen durch.

*Beispiel:* Ein Auto nähert sich von links. Was geschieht? (Hans wartet auf dem Trottoir, bis die Fahrbahn frei ist.) Nach welchem Satz in unserm Lückentext folgen die beiden Sätze: <Ein Auto nähert sich. Hans wartet auf dem Trottoir>?

### **Weitere Themen zum gleichen Bild**

*(Für alle Themen ist die gleiche Grundfolie verwendbar.)*

1. Ein Auto kommt von rechts. Darf man bis zur Strassenmitte gehen? Soll man es tun?
2. Unterschüler sind auch Velofahrer!
  - a) Die Stopptafel
  - b) Die Einbahnstrasse
  - c) Ich will nach rechts abbiegen.
  - d) Ich komme von links (vom Einspuren und Abbiegen).

## **Der Briefträger kommt**

Von Hedwig Bolliger

Eine Unterrichtseinheit für die erste und zweite Klasse

Es kommt vor, dass der Briefträger während des Unterrichts an die Schulzimmertüre klopft und Post abgibt. Zuweilen bringt er gar etwas, das für die Schüler bestimmt ist: bestellte Schulfotografien, SJW-Hefte oder Nachschub für die Schulbibliothek. Dies bietet Gelegenheit, die Sendung durch die Kinder selbst auspacken zu lassen.

Woher kommt das Paket? Grösse und Art der Verpackung geben vielleicht Aufschluss über dessen Inhalt. Die Angabe des Absenders (Leseübung!) lässt Vermutungen anstellen. Nun ist alles gespannt. Aber sorgfältiges Auspacken bedingt verschiedene Arbeitsvorgänge, die den Kleineren noch nicht ohne weiteres geläufig sind: Knoten lösen – nicht einfach zerschneiden! –, die Schnur aufrollen und sichern, allenfalls Klebestreifen lösen, ohne das Packpapier allzusehr zu beschädigen, das Papier für die Wiederverwendung falten oder auf eine Rolle wickeln usw. Dass der Inhalt des Paketes nun viel zu reden gibt, ist klar. (Vielleicht ergibt sich daraus Stoff zu unterrichtlichen Vorgängen anderer Art; für unser Thema ist er ohne Belang.)

Unterdessen ist der Briefträger längst weitergegangen. Was hat er wohl noch alles verteilt? Der Einstieg ins Thema ist gegeben, kann aber natürlich auch vom häuslichen Erlebnisbereich her erfolgen.

### **Sach- und Sprachunterricht**

Auf dem Tisch liegen verschiedene Postsachen, wie Pakete, Karten, Briefe, Einzahlungsscheine, Zeitungen usw. Wir benennen sie und schreiben die Namen auf Wortkärtchen.

Leseübung für die Erstklässler: Jedes Kind legt sein Kärtchen an den richtigen Ort. Nach der Pause sind die Kärtchen (oder die Postsachen) vertauscht. Wer merkt es wohl zuerst? Wir machen Ordnung. Die geläufigsten Wörter, wie Karte, Brief, Zeitung usw., werden durch mehrmaliges Abschreiben eingepägt, später auswendig aufgeschrieben oder im Lesekasten gesetzt.

Die zweite Klasse übt die gleichen Wörter in Zusammensetzungen, die uns später wieder als Trennübungen dienen: Expresspaket, Weihnachtspaket, Post-, Ansichtskarte, Glückwunschkarte, Briefumschlag, Todesanzeige usw. Wir bilden damit Sätze und schreiben sie auf: <Max erhält eine schöne Ansichtskarte. Gritli bekommt... Herr Müller kriegt...> usw. Zusammengestellt und vervielfältigt, gibt dies ein Lesestück für die erste Klasse.

Für die zweite Klasse darf das selbst erarbeitete Lesestück anspruchsvoller sein. Wir überlegen uns, was für Ausrufe und Fragen etwa laut werden, wenn Post gekommen ist. <Oh, diese schöne Ansichtskarte!> – <Au fein, ein Brief vom Grossvater!> – <O weh, da kommt die Steuerrechnung!> – <Gut, dass die Zeitung gekommen ist, nun vernehmen wir, ob...> – <Eine Todesanzeige aus Luzern? Hoffentlich ist nicht etwa...>. (Die Satzzeichen unterscheiden!)

Ein eigener Lesetext lässt sich auch erarbeiten, indem wir die eingangs erwähnte Begebenheit nacherzählen und aufschreiben: <Es klopft. Die Lehrerin öffnet die Türe. Der Briefträger steht draussen. Ich habe da ein Paket für Sie, sagt er. Die Lehrerin muss unterschreiben. Hans darf das Paket zum Pult tragen. Au, es ist schwer! Wir dürfen den Namen des Absenders lesen. Sicher sind das... Myriam darf...> usw. Die mit den Kindern erarbeiteten Sätze halten wir fortlaufend an der Wandtafel fest. Dann werden sie von den Schülern sorgfältig abgeschrieben und als Hausaufgabe gelernt. Vielleicht wendet ein Pfiffikus ein, es stimme eigentlich nicht ganz, alles sei ja schon vorbei. Dem kann man abhelfen: Wir üben die Vergangenheitsform, die Kindern dieser Stufe ja bekanntlich noch manche Knacknuss aufgibt. Wir arbeiten hier noch nicht mit Regeln, doch geht es darum, das Sprachgefühl zu pflegen. Wer kann das Lesestück morgen in der Vergangenheit lesen?

Auch Diktatstoff lässt sich daraus gewinnen, z. B. Wörter in Zusammensetzungen mit <Brief>: Briefträger, Briefkasten, Briefumschlag usw.

Natürlich unterhalten wir uns im Sach- und Sprachunterricht auch über Kleidung und Ausrüstung des Briefträgers sowie über Freuden und Mühen seines anstrengenden Berufes.

### *Das Briefträgerspiel*

verhilft zu kurzweiligen Leseübungen. Alle Erstklässler dürfen ihre Adresse auf einen Zettel schreiben und abgeben. In ihrer Abwesenheit werden diese Adressen, soweit nötig, korrigiert oder ergänzt und dann von den Zweitklässlern auf je einen selbstgebastelten Briefumschlag geschrieben. Nun soll aber ein Brieflein dazukommen, das zu einer bestimmten Tätigkeit auffordert. Einige Beispiele erarbeiten wir mündlich und schreiben sie an die Wandtafel. Dann wischen wir sie aus, damit die Kinder selbständig arbeiten können. Es ist aber nötig, jedem Schüler einen Zettel mit einem oder zwei Stichwörtern zu geben, sonst müssten wir damit rechnen, dass viele Brieflein die gleiche Aufforderung enthielten. So entstehen etwa folgende Briefchen, die nicht Befehle, wohl aber höflich gefasste Aufforderungen sein sollen: <Liebe Rita, bitte, begiesse die Blumen!> oder: <Lieber Peter, sei so gut und öffne das Fenster!>.

Am folgenden Tag erhalten die Erstklässler diese Briefchen; das heisst, einer von ihnen (oder mehrere abwechselnd) spielt, mit einer Schultertasche ausgerüstet, den Briefträger. Schon das Entziffern der Anschriften ist eine spannende Leseübung. Nun öffnet ein Kind nach dem andern seinen Brief (auch der Umgang mit dem Brieföffner will gelernt sein!), liest ihn lautlos, <nur mit den Augen>, und kommt dann der mehr oder weniger mühsam entzifferten Aufforderung stillschweigend nach. Es zeigt sich bald, ob richtig gelesen wurde! Die Mitschüler suchen zu erraten, wie die Aufforderung gelautet hat, und formulieren sie so gut als möglich in der Schriftsprache.

Die Zweitklässler dürfen auch füreinander solche Brieflein schreiben, wobei wir die Anforderungen steigern. So kann zum Beispiel die Adresse verschlüsselt werden: <An das Mädchen mit den langen blonden Zöpfen> oder <An den Knaben mit der schwarzen Hornbrille> oder <An das Kind zuhinterst neben dem Fenster>.

Wenn man diese Spielbriefchen mit richtigen Briefen vergleicht, die etwa daheim eintreffen, merkt man freilich, dass sie unvollständig sind: Man weiss ja nicht einmal, wer sie geschrieben hat! Wir sehen uns <echte> Briefe an und stellen fest, was alles dazu gehört: Datum, Anrede, eigentlicher Brieftext, abschliessender Gruss, Unterschrift. Briefschreiben will gelernt sein, und am meisten Freude macht es den Kindern, wenn sie ein Brieflein schreiben dürfen, das nicht nur ins Reinheft kommt, sondern wirklich abgeschickt wird. Vielleicht schreiben wir einem kranken oder weggezogenen Schulkameraden, einer Seminaristin, die ihr Praktikum bei uns gemacht hat, am Ende gar der Gotte oder dem Götti.

Ein Päcklein zu machen will ebenfalls gelernt sein. Wieder arbeiten die Zweitklässler für die Erstklässler. Was dabei herauskommt, ist ein ziemlich grosses Paket mit der Adresse eines Schülers. Hoffnungsvoll öffnet dieser das Paket – und findet darin ein kleineres, anders adressiert. Dem neuen Adressaten geht es nicht besser: jeder findet in seinem Paket ein kleineres, das er weiterleiten muss. So hat jeder eine Adresse zu entziffern, und das Auspacken bringt viel Spass, besonders wenn im letzten Päcklein eine kleine Belohnung steckt, die – was auch wieder entziffert werden muss – der Gewinner beim nächsten Rechenwettspiel erhält, vielleicht auch der Schüler, dessen Platz am besten aufgeräumt ist oder dergleichen mehr. In kleinen Klassen dürfte es möglich sein, ins letzte Päcklein für jedes Kind eine Kleinigkeit zu legen als Belohnung für die Mühe des Auspackens.

Zur Abwechslung: Verschiedene Gegenstände (Puppe, Buch, Konfitüregläschen usw.) werden bereitgelegt, ferner eine Auswahl an Verpackungsmaterial (Packpapier, Wellkarton, Seidenpapier, Holzwohle usw.). Welches Material benötigt man fürs Verpacken der verschiedenen Gegenstände? Wer versucht's?

### *Der blinde Briefträger*

ist ein Spiel, das wir gelegentlich zur Entspannung einbauen können. Die Schüler bilden einen Kreis, und jeder bekommt den Namen einer Ortschaft. Der <blinde Briefträger>, der mit verbundenen Augen inmitten des Kreises steht, muss nun versuchen, die Telegramme, Briefe und Pakete, die auf Zuruf der Lehrerin von einer Ortschaft zur andern geschickt werden, abzufangen und dabei zu erraten, wen er erwischt hat. (Beim Platzwechsel müssen die <Telegramme> rennen, die <Briefe> gehen, die <Pakete> kriechen.) Wer erwischt und erkannt wird, muss den Briefträger ablösen.



## **Rechnen**

lässt sich mit dem Thema Briefträger natürlich auch, wozu hier nur einige Möglichkeiten angedeutet seien.

Die Erstklässler arbeiten im Zahlenraum 1 bis 20 mit dem Zu- und Abzählen von Paketen, Briefen, Zeitungen usw.; sie zerlegen einen Päckliberg in zwei kleinere und lernen die verschiedenen Briefmarkenwerte sowie die entsprechenden Münzen kennen.

Mit Marken und Münzen arbeiten auch die Zweitklässler, wobei der Zahlenraum bis 100 reicht und das Einmaleins zum Zuge kommen soll: Ein Markenbogen zeigt 5, 7, 9 Reihen zu 6, 8, 10 Stück. – Herr Werder kauft vier Zwanzigermarken; mit welchen Münzen kann er bezahlen? – Der Briefträger bringt eine Nachnahme; die Mutter zahlt 3 Fünfliber, 2 Zweifränkler und 4 Zwanziger.

## **Zum Zeichnen und Gestalten**

bietet das Thema Briefträger manche Möglichkeit. Ausser bildlichen Darstellungen seines Tagewerkes sollen sich die Kinder als Beobachtungs- und Zeichenübung einen öffentlichen Briefkasten in der Nähe des Schulhauses genau ansehen. Wenig später zeichnen sie ihn aus dem Gedächtnis. Wer hat am besten beobachtet? Wir vergleichen ihn auch mit dem privaten Briefkasten daheim und basteln einen solchen aus einer passenden Schachtel.

## **Unsere Zeitungen**

Von Urs Vock

Gruppenarbeit für eine Oberstufe, 1. Teil

Dies ist sicher ein Thema, das sich an einer Oberstufe, sei es nun eine Sekundar- oder Oberschule, gut verwenden lässt.

Ich habe das Thema mit meinen Schülern aufgegriffen, um sie mit unserem Zeitungswesen etwas besser vertraut zu machen. Nachfolgende Beschreibung soll nur eine Anregung sein, wie man in diesem Zusammenhang eine kleine Gruppenarbeit durchführen könnte. Selbstverständlich lässt sich die Arbeitsreihe beliebig erweitern, und vor allem kann man mit der ganzen Klasse eine einzelne Zeitung näher betrachten und einige ihrer Meldungen besprechen.

### **Vorbesprechung**

Aufzählen und Aufschreiben von Zeitungsnamen

Erscheinungsort

Art der Zeitung (Tageszeitung, Wochenzeitung, Lokalzeitung, Sensationsblatt, Fachzeitschrift)

### **Aufgaben**

Jede Gruppe (zwei Schüler) erbittet sich von einer Druckerei Auskunft über verschiedene Fragen.

Vorerst wird eine Liste der verschiedenen Fragen aufgestellt.

## Vorübung

Aufsetzen eines Geschäftsbriefes.

Nachher schreibt jeder Schüler als Aufsatz einen Geschäftsbrief für <seine> Zeitung. In diesem Brief wird (entsprechend den gestellten Fragen) um Auskunft gebeten.

Sobald die Aufsätze korrigiert und in verbesserter Form nochmals geschrieben sind, schreibt jede Gruppe den besseren der beiden Briefe an die Druckerei der Zeitung.

## Geschäftsbrief als Übung (Klassenarbeit)

Name, Vorname

Strasse

Wohnort

Datum

An die  
Redaktion der

\_\_\_\_\_  
\_\_\_\_\_

Sehr geehrte Herren,  
gegenwärtig beschäftigen wir uns in der Schule mit dem Thema <Zeitungen>. Bis jetzt haben wir verschiedenes über das Zeitungswesen gehört und möchten nun eine Ausgabe Ihrer Zeitung näher betrachten.

Ich habe von unserem Lehrer den Auftrag erhalten, Sie höflich anzufragen, ob Sie uns 30 Exemplare einer neueren Ausgabe senden könnten. Die Rechnung wollen Sie bitte beilegen, ich werde sie an unsern Lehrer \_\_\_\_\_ weiterleiten. Für Ihre Bemühungen danke ich Ihnen im voraus bestens und grüsse Sie freundlich.

Im Namen der Oberschule (Sekundarschule) \_\_\_\_\_

Unterschrift

Dieser Brief ist als reine Übung gedacht.  
Nun schreibt jede Gruppe den zu unserer Arbeit nötigen Brief.

## Fragen an die Redaktion

(sie werden mit der Klasse ausgearbeitet)

1. Erscheinungsort
2. Gründungsjahr
3. Auflage
4. Zahl der Abonnenten
5. Durchschnittliche Verkaufsziffern
6. Preis je Exemplar
7. Preis eines Jahresabonnementes
8. Wievielmals je Woche erscheint die Zeitung?

9. Für welche Region ist diese Zeitung massgebend (welches sind die meisten Käufer)?
10. Ist die Zeitung politisch neutral?
11. Wenn nicht, welcher Partei gehört sie an?
12. Wo liegt das Schwergewicht der Meldungen (Politik, Handel und Wirtschaft, Lokalgeschehen, Sport usw.)?
13. Werden in Ihrer Druckerei noch andere Zeitungen gedruckt?
14. Wenn ja, welche?

## **Aufgaben**

(Auswertung)

*Für jede Gruppe*

1. Jede Gruppe sammelt alle Ausgaben <ihrer> Zeitung während mindestens 14 Tagen.
2. a) Durchschnittliche Seitenzahl je Ausgabe  
b) Durchschnittliche Zahl der Inseratenseiten je Ausgabe  
c) Verhältnis <normale> Seiten : Inseratenseiten

*Gruppenarbeiten*

3. Rangliste nach durchschnittlicher Seitenzahl
4. Rangliste nach durchschnittlicher Anzahl der Inseratenseiten
5. Welche Zeitung hat verhältnismässig am meisten Inserate (Verhältnisse, evtl. Angaben in Prozenten)
6. Rangliste nach Auflagezahl
7. Rangliste nach Abonnentenzahl
8. Rangliste nach Ausgabenzahl je Woche
9. Rangliste nach Preisen
10. Durchschnittlicher Preis aller berücksichtigten Zeitungen
11. Rangliste der Abonnementspreise
12. Graphische Darstellung Auflage/Preis
13. Graphische Darstellung der Ausgaben je Woche/Abonnementspreis
14. Graphische Darstellung der Auflage/Abonnentenzahl
15. Rangliste nach Gründungsjahren
16. Liste der vertretenen politischen Parteien mit Vertretungszahl

Die graphischen Darstellungen und allfällige Folgerungen werden mit der ganzen Klasse gemeinsam erörtert.

Diese Auswertungsreihe lässt sich beliebig erweitern, je nach den gestellten Fragen und erhaltenen Auskünften.

Es bereitet den Schülern Freude, die Ergebnisse zu vervielfältigen und sie zu einem Heftchen zusammenzufassen.

**Schluss folgt.**



Bildbeschreibungen sind auf der Sekundarschulstufe wertvolle Aufsatzthemen; sie bedingen aber eine gute Vorbereitung durch den Lehrer. Im allgemeinen liebt der Schüler nämlich Bildbeschreibungen nicht besonders, weil er den Sinn eines solchen Aufsatzes nicht von vornherein begreift. Kann man ihm aber ein Bild auf irgendeine Art näherbringen, so geht oft auch der anfangs uninteressierte Schüler plötzlich mit. Ich habe zweimal versucht, mit diesem Bild Gainsboroughs an die Schüler heranzukommen, ihnen das Bild lieb oder mindestens vertraut zu machen. Ich glaube, dass es mir gelungen ist. Was herausgeschaut hat, möchte dieser Beitrag zeigen.

In einer der nächsten Ausgaben der Neuen Schulpraxis zeige ich eine weitere Möglichkeit der Bildbeschreibung

anhand von Matisse's Bild «Die Tänzerin». Und in einem dritten Beitrag erarbeiten wir einen Bildvergleich zwischen je einer Erschiessungsszene von Goya und Manet. Sollten diese Art Beiträge Beifall finden, wäre der Autor für Kritik und Anregungen dankbar.

\*

## 1. Vorbereitung

Wertvolle Dienste leisteten mir folgende zwei Werke:

Reclam-Werkmonographie Nr. B 9030: Gainsborough: Töchter des Künstlers. Von Carl Georg Heise. Reclam-Verlag, D-7 Stuttgart.

Grosse Maler – Berühmte Bilder. Verlag «Das Beste», 8000 Zürich.

Der Vorteil beider Werke liegt in der Kürze. Nachteilig findet man die Kürze höchstens, wenn die Schüler Fragen stellen, die sich mit dieser Vorbereitung nicht beantworten lassen.

Überdies bestellte ich bei der Verlagsgesellschaft Beobachter AG, 8125 Glattbrugg, 30 Stück (Klassenbestand 28 Schüler) des Beobachter-Titelbildes Nr. 1/1967.

Zwei der Bilder hängte ich zu Beginn der Stunde an die Magnetwandtafel, damit sich die Schüler beim Eintreten ins Zimmer gleich irgendwie mit dem Bild auseinandersetzen konnten.

## 2. Ablauf der Stunde

- |                                       |                      |
|---------------------------------------|----------------------|
| 2.1 Bestimmen des Titels              | 2.4 Bildbeschreibung |
| 2.2 Vorstellen des Malers             | 2.5 Schüleraufsatz   |
| 2.3 Kurzbiographie der beiden Mädchen |                      |

### 2.1 *Bestimmen des Titels*

Bis die Schüler darauf kamen, dass der Maler vielleicht seine eigenen Töchter gemalt habe, dauerte es eine Weile. Es bedurfte einer gewissen Führung (Manipulation?) durch den Lehrer, die sich mit keinem Rezept angeben lässt, weil jede Klasse anders reagiert. Sobald die Schüler herausgefunden hatten, es könnte sich um die Töchter des Künstlers handeln, ging ich dazu über, den Künstler vorzustellen, wobei ich mich auf das Wesentliche beschränkte.

### 2.2 *Vorstellen des Künstlers*

Gainsborough wurde am 14. Mai 1727 in Sudbury (Suffolk) als Sohn eines verarmenden Tuchmachers geboren. Er hatte noch vier Brüder und vier Schwestern. Mit dreizehn Jahren schickte man ihn nach London, wo er zwar nie eine richtige Lehre machte, aber bei mehreren Fachleuten als Gehilfe tätig war, so beim Kupferstecher Gravelot und beim Maler Hayman. Obwohl Gainsborough am liebsten Landschaftsmaler geworden wäre, musste er sich der Porträtmalerei zuwenden, weil diese allein einen Lebensunterhalt garantierte.

Er heiratete mit 19 Jahren ein bildschönes sechzehnjähriges Mädchen, Margaret Burr, heimlich, ohne Einwilligung der beiden Elternpaare. (Einhelliges Lachen der Schüler!)

Mit grosser Liebe hing er an seinen beiden Töchtern Margaret und Mary, denen er die Anfangsgründe der Malerei beibrachte, damit sie im Notfall sich selber ihr Brot verdienen könnten. Am 2. August 1788 starb Gainsborough, vermutlich an Krebs. Vor seinem Tode besuchte ihn sein grösster Rivale: Reynolds. (Der Lehrer kann hier, je nach Einstellung, das Verhältnis Reynolds – Gainsborough etwas ausführlicher besprechen. Schüler lieben im allgemeinen solche Menschlichkeiten, es gehört mit zur Lebenskunde.)

Nach Gainsboroughs Tod musste die Witwe den grössten Teil der Gemälde verkaufen. Als sie selber 1798 starb, hinterliess sie ihre Töchter in recht bescheidenen Verhältnissen.

Einige bedeutende Werke des Künstlers: Blue Boy (Knabe in Blau); Die Schauspielerin Siddons; Mrs. Graham; Der Erntewagen.

Gainsborough schuf etwa 700 Porträts, darunter 125 lebensgrosse in ganzer Figur. Daneben bestehen fast ebensoviele weitere Werke, wie Landschaften usw.

Empfehlenswert ist es, je nach Zeit und Einstellung des Lehrers, auch über den Charakter des Künstlers einiges zu sagen. Ich verweise auf das Reclambändchen. Darin finden sich u. a. Briefe von Gainsborough und eine Rede von Reynolds über Gainsborough.

### 2.3 *Kurzbiographie der beiden Mädchen*

Mary ist 1748 geboren und 78jährig gestorben. Margaret starb 1820 mit 68 Jahren, wurde also 1752 geboren und war vier Jahre jünger als ihre Schwester. Nach den Berichten scheint die jüngere aber die führende gewesen zu sein. Mary heiratete gegen den heftigen Widerstand der Eltern (vergleiche, wie sich

die Geschichte wiederholt!) den deutschen Musiker Fischer, einen Freund des Hauses Gainsborough. Die Ehe war von Anfang an unglücklich und wurde nach weniger als einem Jahr geschieden. Mary kehrte ins Elternhaus zurück, hat den ehemaligen Gatten nie wieder gesehen und heiratete auch nicht mehr.

Margaret war schon in jungen Jahren an einem Nervenfieber erkrankt. Sie hat ihren Vater sehr verehrt. Im Alter erfreute sie sich der Freundschaft des jungen Malers Briggs.

Von Mary wird berichtet, sie sei in geistige Umnachtung gefallen.

## 2.4 Bildbeschreibung

### a) Gemeinsame Arbeit

Nachdem ich der Klasse Maler und Modelle nähergebracht hatte, gingen wir zur Bildbeschreibung über. Jeder Schüler erhielt jetzt das Beobachter-Titelbild Nr. 1/1967.

*Frage 1:* Was sticht ins Auge, wenn ihr das Bild betrachtet?

*Antworten:* Die Köpfe / Hübsche Köpfe (finden nicht allgemein Zustimmung!)  
Die Gesichter / Ein bisschen viel Rot.

*Frage 2:* Warum ziehen wohl gerade die beiden Gesichter unsere Blicke zuerst an? Wäre es nicht denkbar, dass man zuerst auf etwas anderes schauen könnte?

*Antworten:* Ausser den Gesichtern ist nichts scharf gezeichnet.  
Die untere Bildhälfte ist ungenau gezeichnet, verschwommen.  
Die Gesichter sind am besten ausgearbeitet.

*Frage 3:* Wenn ihr genau hinseht, muss euch im linken Arm des einen Mädchens etwas auffallen.

*Antworten:* Eine Katze. Sie ist ganz undeutlich.

*Frage 4:* Warum hat der Künstler sie wohl nicht deutlicher gemalt?

*Antworten:* Sie erschien ihm vielleicht nicht wichtig.  
Vielleicht wollte er zuerst nur ein Mädchen zeichnen.  
Die Hände sind auch nicht schön gemalt.

*Frage 5:* Wie könnte man ein solches Gemälde nennen?  
(Nach einigen Fehlversuchen kommen sie darauf. Ein solches Gemälde ist ungenau, unfertig.)

*Frage 6:* Ist das ein Nachteil oder ein Vorteil für das Bild?  
(Die Schüler waren sich nicht klar. Ich ergänzte, dass der Maler vermutlich einfach wollte, dass man die Köpfe betrachte. Trotzdem gehören die übrigen Teile irgendwie zum Bild. Das Bild verliert an Eindrücklichkeit, wenn ich z. B. bis auf die Köpfe alles abdecke, vom Haar bis zum Halsausschnitt. Wir gehen nicht besonders darauf ein, dass das vermutlich an der Gesamtkomposition des Bildes liegt, deuten jedoch an, dass etwas Unfertiges manchmal schöner sein kann als etwas Fertiges, Vollkommenes. Es kommt auf die Absicht des Schöpfers an. Vgl. z. B. Picassos < Paul als Harlekin >. Es ist etwas Reizvolles, mitzuerleben, wie der Maler das Bild gestaltet, ohne dass er ausradiert oder übermalt, wenn ihm etwas im Lauf der Malerei unwichtig oder falsch erscheint.)

*Detailbeschreibungen:* Ich lasse einzelne Schüler sich äussern über Haare, Stirn, Augen, Nase, Ohren, Mund, Hals, Gesichtsausdruck, Gesichtsfarbe, Kleidung (weiter, schöner Ausschnitt), Hintergrund.

**b) Schüleraufsatz** (unkorrigiert)

Thomas Gainsborough: Die Töchter des Künstlers

*1. Beispiel*

Vom dunklen Hintergrund hebt sich die Gestalt zweier Mädchen ab. Die Köpfe der Beiden sind hell und deutlich gezeichnet, der Körper ist nur angedeutet. Das grössere Mädchen hat den Arm um die Schultern des kleineren gelegt.

Die Gesichter der Mädchen sind schön und eindrucksvoll. Die Augen sind gross und schauen halb ängstlich, halb traurig in die Welt hinaus. Die Nase ist wohlgeformt, der Mund ist gross, und die Lippen sind voll und schön gezeichnet. Die Haare sind nach hinten gekämmt und von einem einfachen Band zusammengehalten. Bei der Älteren sind ein paar widerspenstige Locken dem Band entsprungen und ragen keck nach aussen.

Die Kleider der Mädchen sind tief ausgeschnitten, so dass der Hals und die Schultern frei sind. Gegen unten ist das Kleid nur flüchtig skizziert und wirkt verschwommen. Das ältere Mädchen hält im Arm eine Katze, die nur bei näherer Betrachtung bemerkt wird.

Die orangeroten Farben der Kleider und des Vordergrundes machen auf mich einen melancholischen Eindruck. Sie passen zu den Augen der Mädchen.

Der eher dunkle Hintergrund weist verschiedene zusammengeflossene Farben auf. Er macht einen dunklen, unheilvollen Eindruck. Es sieht aus, wie wenn das Firmament in Aufruhr geraten wäre. Die Farben sind so zusammengestellt, dass die Wolken wie Wellen aussehen. Das alles hat etwas Drohendes, Ungewisses an sich. Je länger ich das Bild betrachte, desto mehr gefällt es mir. Es passt auch so gut in unsere Zeit. Die Zukunft ist so ungewiss. Ruth, 14jg.

*2. Beispiel*

Die Mädchen sind traurig. Sie halten einander. Es ist nur der Kopf und der Oberkörper auf dem Bild.

Das Gesicht der Beiden ist schmal. Sie sind bleich und haben dunkle Lippen. Die Nase ist lang und spitzig. Sie haben dunkle Augen mit wenig Augenbrauen. Die Ohren sind gross. Das Haar ist nach hinten gekämmt und zu einem Schwanz zusammengebunden. Das Kleid hat einen langen Ausschnitt.

Es hat am meisten rote Farbe. Die Beiden sind rot bekleidet. Hintergrund sehen wir blau rot und braun. Eine hält eine Katze, die rot ist.

Der Oberkörper ist nicht richtig gezeichnet. Die Hände und der Unterkörper ist nicht richtig erkennbar. Mir gefällt das Bild nicht. Willy, 14jg.

*3. Beispiel*

Das Bild drückt eine Anmut aus, von der ich entzückt bin. Besonders die Gesichter lenken die Aufmerksamkeit auf sich. An ihnen faszinieren mich vor allem die Augen. Sie sind rehbraun und geben den Gesichtern ihren Reiz. Aber sie drücken auch Angst aus. Ist es wohl die Angst vor dem Leben? Ihre Züge sind gleichmässig und ihr Mund ist voll und rot. Die Nase ist elegant geschwungen. Beschützend hat Mary ihren Arm um Margaretes Schultern gelegt. Die Haare der beiden sind mit einem einfachen weissen Band zurückgebunden. Einige vorwitzige Locken haben sich befreit. Die Stirne ist frei.

Vom Hals weg hat der Künstler das Bildnis nicht weiter ausgearbeitet. Das Kleid ist sehr weit ausgeschnitten und besitzt Dreiviertel-Ärmel mit Rüschen an den Enden. In den Arm des älteren Mädchens hat der Künstler eine Katze skizziert. Auch die Katze legt auf dem Bild ihre Ohren zurück und scheint Angst zu haben. Der Schwanz des Tieres hängt über Marys Arm.

Die Hände sind klobig und ungenau. Auch sie sind nur skizziert. In die Hand des älteren Mädchens hat der Maler ein Papier oder ein Tuch gezeichnet.

Die Farben des Hintergrundes sind grün, rotbraun, weisslich und rot. Überhaupt finde ich, dass das Ganze etwas zu sehr in Rot gehalten ist.

Ich finde das Bild gut, möchte es aber in unserer Wohnung nirgends aufhängen.

Angela, 14jg.

### 3. Moltonwand

Nach der Stunde steht an der Moltonwand folgender Text:

Gainsborough, Thomas: Die Töchter des Künstlers  
1727–1788: 61 J. / Krebsleiden

Gainsborough hat etwa 700 Bildnisse gemalt

Mary und Margaret	Mary heiratet den dt. Musiker Joh. Chr. Fischer	
* 1748	* 1752	Ehe von Anfang an unglücklich
† 1826	† 1820	
78jg.	68jg.	

Das Gemälde gilt als unvollendet

Köpfe: schönste und eindringlichste des Künstlers

frische Fleischtöne      genaue Beobachtung      Sinn für Anmut

Kleid: lässt Schultern und Hals frei

Frisur: durch einfaches Band zusammengehalten

Alter: etwa acht und zwölf Jahre alt

Katze, Arme und Hände nur flüchtig skizziert

Himmel: blau, weiss, gelbbraun, dunkelgrau

### 4. Ablenkungsmöglichkeiten

Die Schüler fragten mich, warum Mary und Fischer sich geschieden hätten. Ich liess mich – bewusst – ablenken. Ich hatte zwei Stunden für die Aufsatzbearbeitung vorgesehen und also genug Zeit. Wir kamen unter anderem auf folgende Fragen zu sprechen: Eheprobleme / wilde Ehe / kirchliche Ehe / zivile Ehe / Konkubinat.

Ich glaube, dass die Kinder deshalb so eifrig mitmachten, weil sie hier Gelegenheit fanden, Dinge mit unterzubringen, die sie anscheinend beschäftigten. Für mich waren zwei Fliegen mit einem Schlag getroffen: einerseits hatte das Aufsatzthema alle zu fesseln vermocht, andererseits konnte ich eine Menge lebenskundlicher Fragen beantworten.



# Perspektivisches Zeichnen

## Erfahrungsaustausch

Perspektivisches Zeichnen ist ein unerschöpfliches Zeichengebiet. Das richtige Erlernen beansprucht im allgemeinen sehr viel Zeit und Arbeit. Es lässt sich aber manches vereinfachen, wenn man um einige Kniffe weiss. Einer dieser Kniffe sei hier erwähnt.

Bei der Fluchtperspektive liegen die Fluchtpunkte meist ausserhalb des Zeichenblattes. Wir sollten deshalb zwei feste Drehpunkte haben, damit wir mit dem Lineal, das uns zum Zeichnen der Fluchtlinien dient, nicht zuviel Schwierigkeiten bekommen.

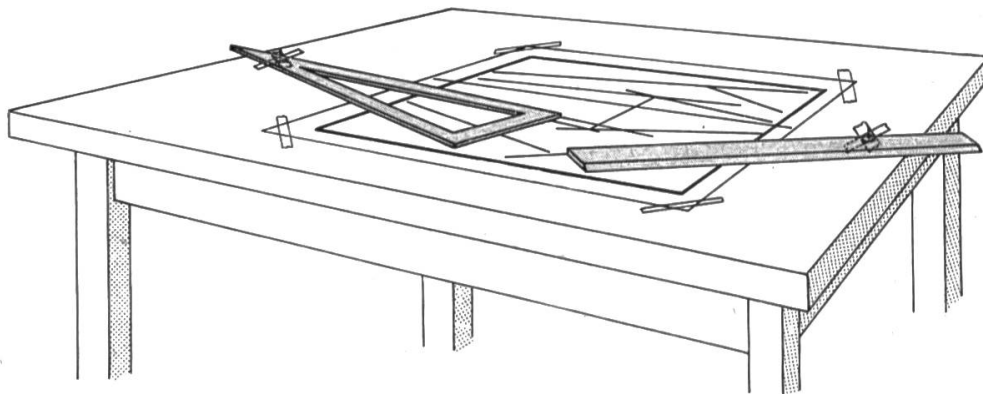


Abb. 1

Wir befestigen das Zeichenblatt mit Scotchband auf dem Pult. Dann bestimmen wir die Fluchtpunkte ausserhalb des Zeichenblattes.

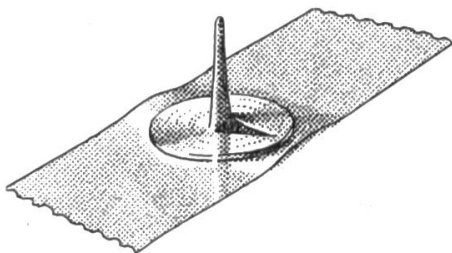


Abb. 2

Auf die Fluchtpunkte legen wir je einen Reissnagel (Dorn in die Höhe). Die Reissnägeln befestigen wir ebenfalls mit Scotchband (siehe die Abbildung 2) auf dem Pult. Damit haben wir ein zuverlässiges und einwandfreies Hilfsmittel für ein exaktes und rasches Arbeiten in Perspektive, ohne dass das Pult beschädigt wird.

\*

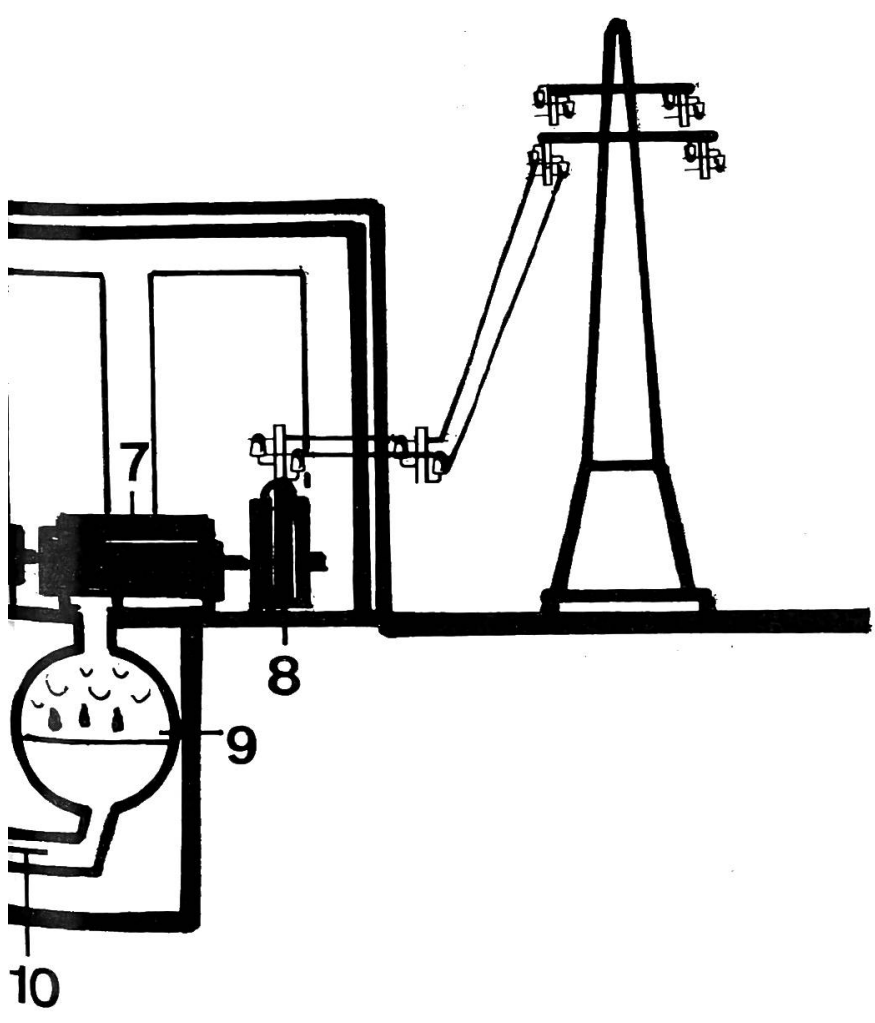
### *Nachwort der Redaktion*

So manche Lehrer verfügen im Unterricht über Erfahrungen jeder Art, die auch ihren Kollegen dienen könnten. Wir suchen solche wertvolle Hinweise, weil sie beitragen, unsere Vorbereitungszeit zu verkürzen, oder weil sie uns helfen, Fehler zu vermeiden. Vielleicht aber geben sie uns auch einfach *nur* Hinweise, wie man etwas besser und rascher machen kann, wenn man eben Bescheid weiss. Dürfen wir demnächst einmal etwas aus Ihrer Praxis erwarten?

Was wir drucken können, honorieren wir selbstverständlich.

\_\_\_\_\_

D \_\_\_\_\_



# Atomkraftwerk (Schema)

Von Erich Hauri

- Aufbau:* 1. Kreislauf (At 1)  
2. Kreislauf (At 2)

## 1. Kreislauf (At 1)

Der radioaktive Kern eines Reaktors erhitzt Wasser. Es steht unter Druck, damit es nicht verdampft.

Im Wärmeaustauscher gibt das erhitzte Wasser seine Wärme an den

## 2. Kreislauf (At 2)

ab. In diesem bildet sich Dampf, der für den Betrieb der Turbine erforderlich ist. Die Turbine treibt den Generator. Er schickt den elektrischen Strom ins Stromnetz.

Der Dampf ist inzwischen durch den Kondensator in Wasser verwandelt und zum Austauscher zurückgepumpt worden.

Nachdem das heisse Wasser seine Wärme an den zweiten Kreislauf abgegeben hat, gelangt es wieder ins Innere des Reaktors und wird erneut erhitzt.

## Einträge

### A Reaktor

- 1 Radioaktiver Kern
- 2 Mantel
- 3 Heisses Wasser

### B Wärmeaustauscher

- 4 Abgekühltes Wasser
- 5 Wasserpumpe

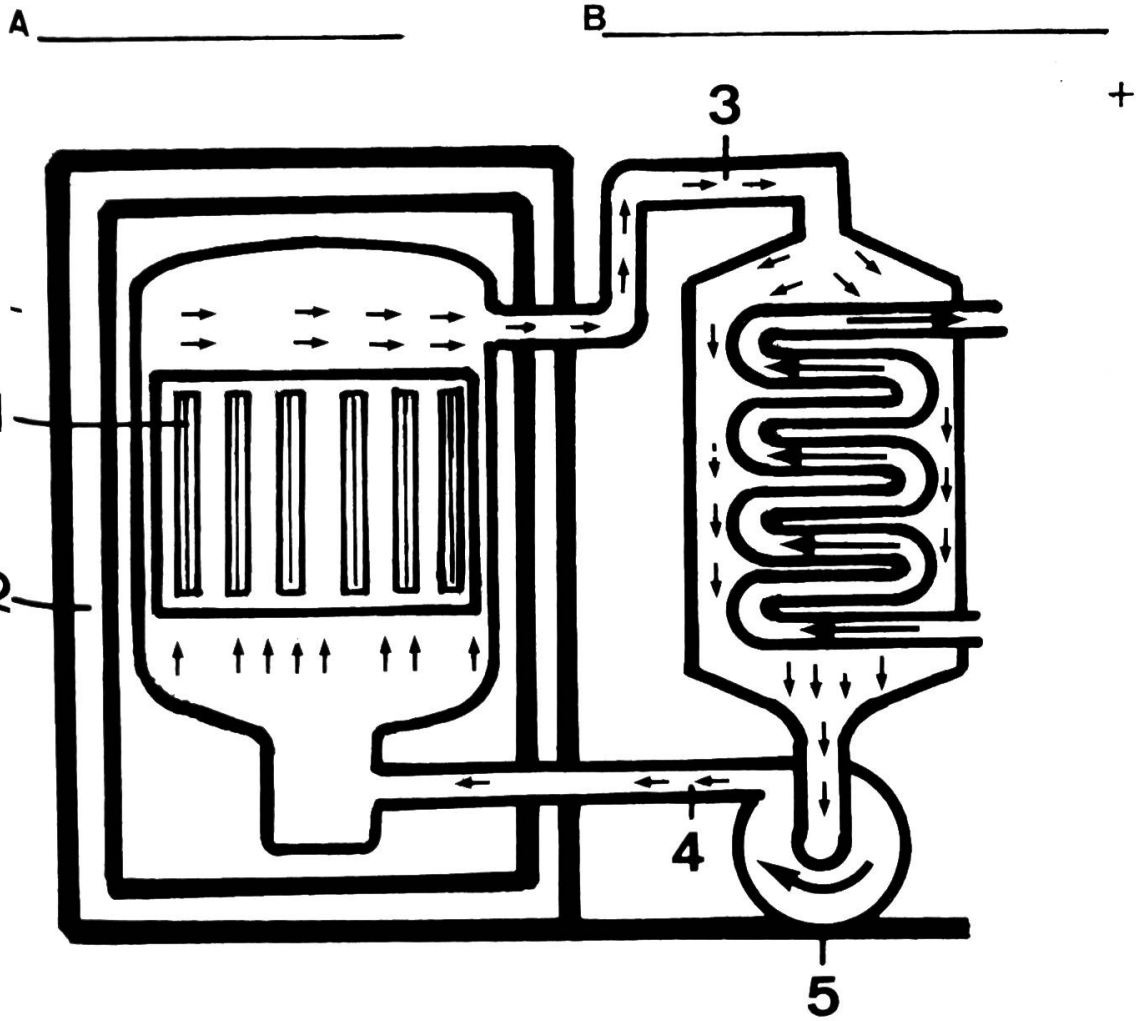
### C Werk

- 6 Dampf
- 7 Turbine
- 8 Generator

### D Stromnetz

- 9 Kondensator
- 10 Wasser
- 11 Pumpe

# ATOMKRAFTWERK (SCHEMA)



At 1

+

=



At		2
----	--	---

# Der Gipsguss

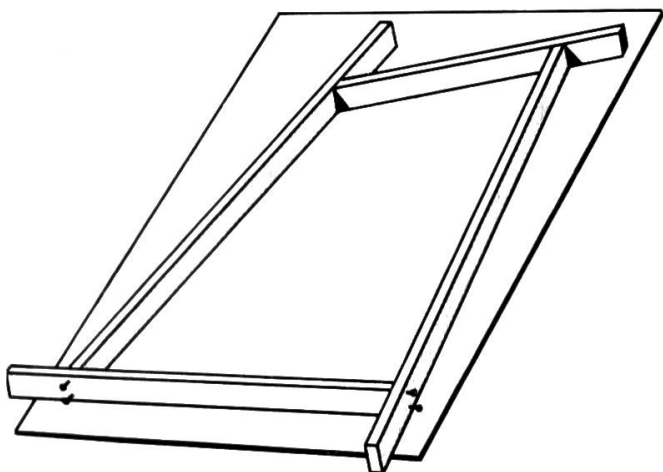
Von Richard Blum

Werken auf der Mittelstufe

## Bedarf zum Herstellen des Gipsgusses

- Holzleisten (15 mm × 8 mm) in genügender Menge
- Nägel
- fester Karton
- Reissnägel
- Zeitungspapier
- Modellgips (in Drogerien erhältlich)
- Waage
- niedriges, möglichst weites Einmachglas
- Wasser
- Messbecher
- Kartonspachtel
- Holzstab
- Messer oder grob- und feinkörniges Schmirgelpapier

## Arbeitsablauf



Aus den Holzleisten stellen wir einen Rahmen her: Richtmasse 25×20 cm. Mit Vorteil wählt man die Leisten etwa 2 cm länger (siehe die Abbildung!). Unregelmässige Vierecke wirken besser als quadratische und rechteckige Formen.

Die Nägel schlagen wir nicht bis zum Kopf ein, weil wir sie vor dem Herausnehmen des Gusses mühelos wieder entfernen müssen. Am fertigen Rah-

men befestigen wir mit Reissnägeln den Kartonboden.

Damit der Gips weder am Kartonboden noch am Holzrahmen klebt, füttern wir die Form mit einer einfachen Lage Zeitungspapier aus. Durch das Ausfütern erreichen wir auch eine weniger steife Form der Gipsplatte.

Beim Berechnen der Gipsmenge stützen wir uns auf das Richtmass. Statt mit einer Länge von 25 cm rechnen wir mit der runden Zahl 30 cm. Wir benötigen dann eine Gipsmenge von 30×20 (Länge mal Breite der Form), also 600 Gramm Gips.

Die nötige Menge Wasser in Dezilitern beträgt  $\frac{6}{10}$  der errechneten Gipsmenge, für uns somit 3,6 dl.

Wir füllen das Wasser in einen Messbecher und wägen dann den Gips ab. Nun leeren wir das Wasser ins Einmachglas und streuen den Gips mit einer Kartonspachtel langsam hinein. Wir warten jeweils, bis das eingestreute Gipspulver im Wasser versunken ist. Haben wir allen Gips ins Wasser gebracht, rühren wir den Brei mit einem Holzstab kräftig um und giessen die Masse sofort in die Form.

Nach dem Eingiessen stecken wir dort, wo wir später die Aufhängekordel durchziehen, zwei Streichhölzer oder Nägel ein.

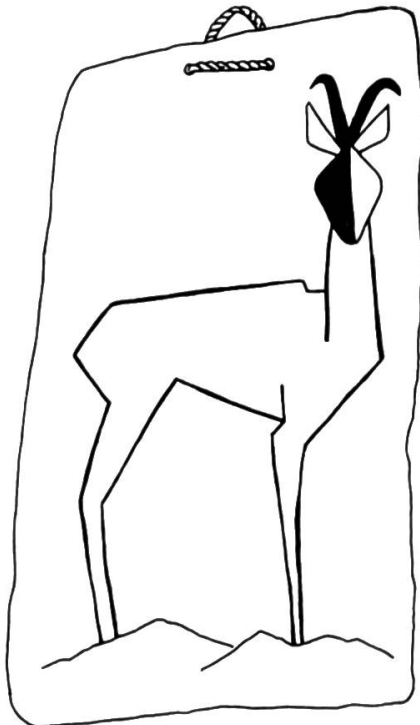
Nach einigen Stunden ist der Gips erstarrt. Wir entfernen den Rahmen und ziehen das Zeitungspapier ab. Mit einem Messer oder grobkörnigem Schmirgelpapier behandeln wir nun die Kanten und mit feinerem Schmirgelpapier die Oberfläche der Gipsplatte.

### *Das Einfärben*

Bedarf: – schwarze oder andere dunkle Plakatfarbe  
– weiche Flachpinsel

Wenn die Gipsplatte trocken ist (nach einigen Tagen), bemalen wir deren Oberfläche mit verdünnter Plakatfarbe. Wir wählen nur dunkle Farbtöne, damit sich später das Weiss des Gipses gut abhebt. Der Rand der Platte bleibt weiss. Die aufgetragene Farbe lassen wir etwa zwei Tage trocknen.

### *Die Zeichnung*



Mit einem mittelharten Bleistift und mit weissem Pauspapier (notfalls mit hellfarbigem Ölpapier) übertragen wir die Zeichnung vom Entwurf auf die schwarze (dunkle) Fläche der Gipsplatte. Am besten wirken einfache, stilisierte Darstellungen von Pflanzen oder Tieren.

### *Das Auskratzen*

Bedarf: – spitze und stumpfe Nägel  
– Kordel

Das Auskratzen der durchgepausten Linien erfolgt mit Hilfe eines spitzen und eines etwas stumpfen Nagels. Empfehlenswert ist es, zuerst alle Linien mit dem spitzen Nagel vorzukratzen. Erst dann bringen wir mit dem stumpfen Nagel mehr Abwechslung in die Strichführung. Kleinere Flächen schaben wir mit einem Messer.



Zum Schluss blasen wir den Gipsstaub vorsichtig ab und ziehen durch die beiden Löcher eine Kordel. Damit ist unser Wandschmuck zum Aufhängen bereit.



# Prüfungsblatt über Rousseau

Von Heinz Rauscher

## Leben und Werk von Jean-Jacques Rousseau

- Rousseau stammte aus  Genf  Paris  Annecy
- Er lebte im  19. Jh.  17. Jh.  18. Jh.
- Seine Heimatstadt war verbündet mit  Frankreich  Bern  Savoyen
- Seine Ausbildung verdankte er  seinen Eltern  einer Tante  Mme de Warens
- Er hatte zuerst Erfolg als  Komponist  Zeichner  Lehrer
- Er arbeitete meist in  Genf  Paris  Lyon
- Rousseau wirkte hauptsächlich als  Kritiker  Wanderer  Musiker
- Als Aufklärer wirkte er mit  dem Herz  dem Verstand  dem Schwert
- Er reiste viel herum, meist  im Wagen  zu Fuss  zu Pferd
- Die «Encyclopédie» gab heraus  Rousseau  Diderot  Voltaire
- In einem Wettbewerb schrieb Rousseau: Die Fortschritte der Zivilisation  verbessern die Menschen  verschlechtern die Menschen  lassen die M. gleich
- Ein «Bestseller» wurde der Liebesroman aus der Schweiz  «Thérèse»  «Emile»  «La Nouvelle Héloïse»
- Rousseaus Erziehungsroman heisst  «Héloïse»  «Emile»  «Contrat social»
- Seine Begleiterin war  eine Gräfin  Thérèse Levasseur  Madame de Warens
- Ihre Kinder erzog  das Waisenhaus  er selbst  eine reiche Dame
- Rousseaus politisches Hauptwerk:  «Emile»  «Contrat social»  «Rêveries»

- Rousseau vertrat darin  reformatori-  
sche Ideen  absolutisti-  
sche Ideen  demokrati-  
sche Ideen
- Nach Rousseau hat eine  
Regierung ihre Gewalt  von Gott  aus sich selbst  durch Vertrag  
vom Volk
- Im Religiösen war er  Calvinist  Katholik  Freidenker
- Viele seiner Schriften  
wurden verboten  von seinen  
Gegnern  von den staat-  
lichen Presse-  
zensuren  vom franzö-  
sischen Hof
- Rousseau kleidete sich  
gern  höfisch  bürgerlich  armenisch
- Dem unbequemen  
Rousseau wurden die  
Fenster eingeschlagen  in Paris  im neuenbur-  
gischen  
Traverstal  auf der  
St.Peters-Insel
- Neuenburg gehörte  
damals  zu Preussen  zu Frankreich  zur Eidgenos-  
senschaft
- Die St.Peters-Insel  
gehörte  zu Genf  zum Bistum  
Basel  zu Bern
- Das von Rousseau  
erfundene Modewort  rêve  romantique  rivière
- Wichtig für das Auf-  
kommen des späteren  
Ferientourismus wurde:  «La Nouvelle  
Héloïse»  «Rêveries d'un  
promeneur  
solitaire»  «Thérèse»
- Die Gnädigen Herren  
von Bern  wiesen Rous-  
seau als Revo-  
lutionär aus  boten ihm  
Asyl  kümmerten  
sich nicht um  
ihn
- Seine demokratischen  
Ideen zündeten zuerst  in Frankreich  in den USA  in der Schweiz

---

*Wir erinnern die Abonnenten höflich an den ihnen Anfang Dezember übersandten Einzahlungsschein. Jene Leser, die den Bezugspreis 1973 der Neuen Schulpraxis noch nicht bezahlt haben, erhalten Ende Januar einen zweiten Einzahlungsschein. Wir bitten um eine baldige Begleichung. Besten Dank!*

---

## **bücher und lehrmittel, die wir empfehlen**

für unverlangt eingehende bücher und lehrmittel übernehmen wir keine verpflichtung zur besprechung. besprechungsexemplare sind an die folgende adresse zu senden: josef güntert, weihermattstrasse 2, 4102 binningen.

**max frei/arthur dietrich/brigitte menet:** *chum und lueg.*

naturkundliche arbeitsblätter für die 3. klasse. arbeitsmappe mit 48 blättern. fr. 4.80. anleitungsblätter für den lehrer 6 fr. verlag franz schubiger, 8400 winterthur.

auch der fleissigste lehrer schätzt es, wenn er vom matrizenschreiben und vervielfältigen entlastet wird und wenn spezialisten unter den kollegen für seine stufe arbeitsblätter anbieten. für die 3. klasse liegen hier blätter vor, die zum denken und zum sehen erziehen wollen. der schwache druck der zeichnungen ist beabsichtigt. die schüler sollen sie durch ausmalen verdeutlichen.

neuere **autokarten** aus dem geographischen verlag kümmerly & frey, 3001 bern.

*schweiz.* offizielle strassenkarte des acs, 1 : 250 000

fr. 5.80

*schweiz.* tcs-strassenatlas 1971. 1 : 300 000

fr. 5.80

in rotes plastic gebunden

fr. 7.80

*italien.* 1 : 1 million

fr. 5.80

*norditalien.* 1 : 500 000

fr. 5.80

*südditalien.* 1 : 500 000

fr. 5.80

*deutschland.* 1 : 1 million

fr. 4.80

*süddeutschland.* 1 : 500 000

fr. 4.80

*schwarzwald.* 1 : 250 000

fr. 4.80

*alpenländer.* 1 : 1 million

fr. 5.80

alle ausgaben sind auch in syntosil erhältlich, kosten dann aber 2 fr. mehr.

der verlag ist bestrebt, seine spitzenprodukte auf dem autokartengebiet laufend den neuesten verhältnissen anzupassen. sie werden jedes jahr überarbeitet und sind bezüglich druckqualität und leserlichkeit kaum zu übertreffen.

### **langenscheidts grosswörterbuch englisch-deutsch**

1104 seiten, leinen. dm 58,-. langenscheidt-verlag, d-8 münchen 23.

mit seinen über 120 000 stichwörtern und der modernen lexikographischen konzeption geht dieses grosswörterbuch weit über den rahmen eines üblichen dictionnaires hinaus. es enthält neben dem grossen wortschatz der allgemeinsprache auch den kernwortschatz aller wichtigen fachsprachen und eine ausgedehnte darstellung der phraseologie. das britische und das amerikanische englisch sind in wortschatz und aussprache gleichberechtigt behandelt. eine vielzahl von interessanten und aktuellen neologismen hat aufnahme gefunden. anhänge mit tausenden von abkürzungen und eigennamen erhöhen den informations- und nachschlagewert dieses buches. eine ideale arbeitshilfe für jeden, der ein wirklich umfassendes englisches wörterbuch benötigt. möchte recht bald der band deutsch-englisch folgen!

---

**Schluss des redaktionellen Teils**

---



Zu beziehen durch die  
Zentralstelle für Schuldokumentation:

## Tonbildschau "Vögel ferner Länder"

Ab sofort steht Ihnen für den Unterricht, neben «Tiere ferner Länder», eine weitere Tonbildschau zur Verfügung. Eine Tonbildschau, gewidmet dieses Mal dem bunten Reich der Vögel. Mit prachtvollen Farbdias, auf denen Hans D. Dossenbach die geheimnisvollsten und schönsten Vögel ferner Länder «eingefangen» hat. Exklusiv für diese Tonbildschau... und fürs gleichnamige Mondo-Buch.

**MONDO**

Das Prämiensystem mit kulturell und  
erzieherisch wertvollen Büchern.

An der Heimschule im stadtzürcherischen  
**Pestalozziheim Redlikon / Stäfa**

ist auf Beginn des Schuljahres 1973/74 oder später eine

## **Lehrstelle der Unterstufe**

(1.-3. Klasse)

provisorisch oder definitiv zu besetzen. Es handelt sich um eine Mehrklassenabteilung von ungefähr 14 normalbegabten Mädchen, die aus erzieherischen oder familiären Gründen im Pestalozziheim weilen.

Wir würden uns freuen, eine Lehrkraft zu finden, die über zusätzliche heilpädagogische Ausbildung verfügt; diese könnte jedoch auch nachträglich erworben werden. Die Anstellungsbedingungen und Besoldungsansätze sind gleich wie bei den Sonderklassenlehrern in der Stadt Zürich. Die Unterrichtsverpflichtung beträgt 28 Wochenstunden; die Betreuung der Mädchen während der Freizeit erfolgt durch das Heimpersonal. Für weitere Auskünfte wenden Sie sich bitte an den Heimleiter, Herrn Willy Keller, Telefon 01 / 74 95 33.

Richten Sie bitte Ihre Bewerbung mit den üblichen Unterlagen unter dem Titel <Heimschule Redlikon> so bald als möglich an den Schulvorstand der Stadt Zürich Postfach, 8027 Zürich.

Der Schulvorstand



CHANCENGLEICHHEIT,  
DEMOKRATISIERUNG,  
BEGABTENFÖRDERUNG,  
INDIVIDUALISIERUNG,  
GESAMTSCHULE,  
AUSSCHÖPFUNG DER  
BEGABTENRESERVE,  
ENTSCHÜLUNG DER  
SCHULE.

Professor Wolfgang von Wartburg nimmt in unserer neuesten <Orientierung> zum aktuellen Thema <Innere Schulreform> in fundierter Weise Stellung. Die Arbeit gehört in die Hand eines jeden Lehrers und Erziehers, dem Schulreform nicht nur Schlagwort, sondern inneres Anliegen ist. Verlangen Sie bitte Ihr Gratis-Exemplar mit folgendem Coupon:

**COUPON**  
für eine  
Orientierung  
<Innere Schulreform>.  
Gratis.

Einsenden an:  
Schweizerische Volksbank  
Generaldirektion  
<Innere Schulreform>  
Bundesgasse 26  
3001 Bern

Name: \_\_\_\_\_  
Vorname: \_\_\_\_\_  
Adresse: \_\_\_\_\_  
PLZ/Wohnort: \_\_\_\_\_

Lehrmittel und  
Demonstrationsmaterial für  
den naturwissenschaftlichen  
Unterricht  
Einrichtungen für Physik-,  
Biologie- und Sammlungszimmer

**AWYCO AG Olten**  
Ziegelfeldstr. 21 · Telefon 062/21 84 60

### La Moubra

Sportzentrum  
3962 Montana  
Tel. 027/7 23 84

empfiehlt sich für  
Skilager, Schul-  
verlegungen und  
Schulreisen

### Geschenkabonnements

auf die Neue Schulpraxis  
erfreuen in- und ausländi-  
sche Kollegen und Semina-  
risten. Wir können die Zeit-  
schrift in alle Länder liefern.  
Der Bezugspreis beträgt fürs  
Ausland jährlich 23 Franken.

### Gemeinde Wollerau

Wir suchen auf Beginn des Schuljahres 1973/74 (20. August 1973)

## Lehrerinnen oder Lehrer

für die Unter- und Mittelstufe,

## Hilfsschullehrer oder -lehrerinnen

Wir bieten:

- zeitgemässen Lohn (ab 1.1.1973 Grundlohnerhöhung)
- moderne Schulräume mit entsprechenden Hilfsmitteln
- kleine Klassenbestände (25 bis 30 Kinder)
- direkt an Autobahn N3 gelegen.

Für weitere Auskünfte und persönliche Kontaktnahme sind wir jederzeit gerne bereit.

Bewerbungsschreiben oder telefonischen Anruf bitte an: Herrn Josef Feusi, Schulrats-  
präsident, Erlenstrasse 72, 8832 Wollerau, Telefon Privat: 01 / 761787; Geschäft: 01 /  
762355. Schulrat Wollerau

**Einbanddecken** in Ganzleinen sind für die Jahrgänge 1964 bis 1972 unserer  
Zeitschrift zum Preise von je Fr. 3.70 beim Verlag der Neuen Schulpraxis, Fürstenlandstrasse 122,  
9001 St.Gallen, erhältlich.

### **Primarschule Wädenswil**

Grosse Gemeinde am Zürichsee mit gesunder Bevölkerungsentwicklung, in angenehmer Distanz zur Stadt Zürich sowie zum Voralpengebiet, mit reichem kulturellem Leben, sucht auf Frühling 1973 Lehrerinnen und Lehrer zur Besetzung

### **mehrerer Lehrstellen**

an der Unter- und Mittelstufe.

Besoldung gemäss zürcherischem Besoldungsgesetz plus maximal zulässige Gemeindezulage, alles pensions-versichert. Auswärtige Dienstjahre werden angerechnet. Die Pflege ist bei der Wohnungssuche behilflich.

Anmeldungen mit den üblichen Unterlagen sind an den Präsidenten der Primarschulpflege, Herrn Ernst Stocker, Himmeri, 8820 Wädenswil, Telefon 01 / 753448, zu richten. Die Primarschulpflege

### **Sekundarschule Laufen**

#### **Unser Lehrerteam**

muss auf Frühjahr 1973 ergänzt werden. Es sind folgende Stellen zu besetzen:

#### **1 Sekundarlehrer**

mathematischer Richtung

#### **1 Sekundarlehrer**

sprachlich-historischer Richtung

#### **1 Musiklehrer**

In unsern 10 Klassen unterrichtet ein fortschrittliches, kameradschaftliches Lehrerkollegium. Wollen Sie sich diesem Kollegium anschliessen?

Laufen ist ein schönes Städtchen in günstiger Lage (Nähe Basel). Der grosszügig ausgebaute Schulhausneubau und das schöne Schwimmbad zeugen vom Sinn für Fortschritt bei Behörden und Einwohnern.

Bewerber(innen) sind gebeten, ihre Anmeldung mit den üblichen Unterlagen dem Präsidenten der Schulkommission, Herrn A. Jäckle, Hinterfeldstrasse 60, 4242 Laufen, zuzustellen.

**Was wir dringend suchen:** Neue Lehrkräfte auch mit ausserkantonalen Fähigkeitsausweisen an unsere

### **Sekundarschule**

(mathematisch-naturwissenschaftlicher Richtung)

### **Realschule**

### **Oberschule und Sonderschule (B)**

**Was wir bieten:** Eine freiwillige Gemeindezulage nach den kantonalen Höchstansätzen, BVK-versichert; die Anrechnung auswärtiger Dienstjahre; eine Vorstadt, zehn Minuten von Zürich; eine neuzeitliche Schulanlage; ein Lehrerteam, in dem man sich wohlfühlt; eine Schulbehörde, die bemüht ist, sich Ihrer Probleme anzunehmen, zum Beispiel der Wohnungssuche.

**Was wir hoffen:** Dass unser Präsident der Oberstufenschulpflege, Herr Jakob Fürst, Alte Oberdorfstrasse 47, 8600 Dübendorf, eine oder mehrere Bewerbungen von fähigen Lehrkräften erhält.

Die Oberstufenschulpflege

### **Primar-, Real- und Sekundarschulen Buochs**

Auf Beginn des neuen Schuljahres 1973/74 (26. August) suchen wir

**3 Primarlehrerinnen** (für die 1. und 2. Klasse)

**2 Primarlehrer** (für die 3. und 5. Klasse)

**1 Hilfsschullehrer** für die Oberstufe (aushilfsweise für ein Jahr)

**1 Reallehrer**

**2 Sekundarlehrer** (Gewünscht wäre, jedoch nicht Bedingung, dass ein Sekundarlehrer auch Musikunterricht erteilen könnte.)

In Buochs finden Sie unter gut zusammenarbeitendem Lehrerkollegium und einer gegenüber der Schule aufgeschlossenen Bevölkerung und Behörde einen angenehmen Wirkungskreis.

Ausserkantonale Dienstjahre werden voll angerechnet. Das Gehalt richtet sich nach der kantonalen Vereinbarung. (Diese wird auf den 1. Januar 1973 neu geregelt.)

Anfragen und Bewerbungen mit den üblichen Unterlagen sind zu richten an Herrn Josef Blättler, Schulpräsident, Ennerbergstrasse, 6374 Buochs NW (Tel. 041 / 641847).

# Zuger Schulwandtafeln

*matte, glanzfreie  
angenehme  
Schreibflächen  
(auch magnet-  
haftend)*

- Vielseitiges Fabrikationsprogramm für alle Schulzwecke
- Projektionsschirme
- Seit 1914 Erfahrung im Wandtafelbau

Wir senden Ihnen gerne den instruktiven Bildprospekt, Preisliste und Referenzen.

**EUGEN KNOBEL ZUG**

Chamerstrasse 115 Tel. 042/21 22 38

Als Klassenlager für Arbeitswochen im Welschland, als Schülerheim, Ferienhaus

dürfte in Frage kommen: ein vor wenigen Jahren grosszügig modernisiertes und gut unterhaltenes, in kleinem Dorf gelegenes verkäufliches

## Hotel am Fuss des Waadtländer Jura

(Nähe Romainmôtier), 860 m ü.M. 25 bis 30 Betten in zum Teil grossen Zimmern, fliessendes warmes und kaltes Wasser, Etagenbäder, Lift, Parkplatz. Gut eingerichtete Küche und Wäscherei. Restaurant und Speisesaal zu je 30 Plätzen, Saal im 1. Stock, etwa 65 Plätze, 3300 m<sup>2</sup> Fläche. Verkehrswert Fr. 600 000.—

Für weitere Auskünfte und Unterlagen: Schweizerische Gesellschaft für Hotelkredit, Gartenstrasse 25, Postfach 207, 8039 Zürich, Tel. 01 / 36 08 44.

Heute eine Leserin,  
morgen Ihre Kundin.



Inserieren Sie.



# Schulmusik

ein wichtiges Erziehungsinstrument.

Wir führen sämtliche **SONOR Orff-Instrumente** wie Klingende Stäbe, Glockenspiele, Xylophone, Metallophone, Handtrommeln usw. Sie sind für die musikalische Erziehung in der Schule und im Kindergarten unerlässlich. Verlangen Sie unverbindlich unseren reichhaltigen Farbprospekt. Wir beraten Sie gerne.

## Pianohaus Robert Schoekle

Markenvertretungen: Burger & Jacobi, Sabel, Schmidt-Flohr, Sauter, Pfeiffer, Fazer, Rösler, Squire.

Stimmen, Reparaturen, Miete.  
Schwandelstrasse 34, 8800 Thalwil,  
Telefon 01 720 53 97

Ihr Piano-Fachgeschäft  
am Zürichsee



## **Schulgemeinde Horgen**

Auf den Beginn des neuen Schuljahres im Frühling 1973 sind an unserer Schule neu zu besetzen:

Mehrere Lehrstellen an der

- **Primarschule (Unter- und Mittelstufe)**
- **Sekundarschule (Phil. I und II)**
- **Realschule**

sowie eine Lehrstelle an der

- **Oberschule**

Ferner suchen wir für sofortigen Eintritt oder auf Frühjahr 1973 eine Lehrkraft für die Sonderklasse B, Unterstufe.

Die Besoldung entspricht den kantonalen Höchstansätzen. Auswärtige Dienstjahre werden angerechnet. Die Lehrkräfte sind bei der kantonalen Beamtenversicherungskasse versichert.

Interessierte Lehrkräfte werden gebeten, ihre Anmeldung mit den üblichen Unterlagen an das Schulsekretariat Horgen, Gemeindehaus, 8810 Horgen, zu richten.  
Schulpflege Horgen

## **Primarschulpflege Greifensee**

Auf Beginn des Schuljahres 1973/74 sind an unserer Schule zu besetzen:

### **mehrere Lehrstellen**

an der Unter- und Mittelstufe,

### **eine Lehrstelle**

an der Sonderklasse D / Mittelstufe.

Unsere stadtnahe Gemeinde besitzt ein neues Schulhaus mit modern eingerichteten Schulräumen und einer grosszügigen Turn- und Sportanlage, zu der auch ein Lehrschwimmbecken gehört.

Die Gemeindegulage entspricht den kantonalen Höchstansätzen; sie ist bei der kantonalen Beamtenversicherungskasse versichert. Auswärtige Dienstjahre werden angerechnet. Bei der Wohnungssuche ist die Schulpflege gerne behilflich.

Bewerberinnen und Bewerber, die Wert auf ein gutes Arbeitsklima in einem kameradschaftlichen, initiativen Lehrerkollegium legen, sind gebeten, ihre Anmeldung unter Beilage der üblichen Ausweise und des Stundenplanes an den Präsidenten der Primarschulpflege, Herrn Dr. Max Bandle, Mettmen, 8606 Greifensee, Telefon 01 / 874464, zu richten.  
Die Primarschulpflege



# Kantonale Verwaltung

Bei nachstehender Abteilung ist folgende Stelle zu besetzen:  
**Schulpsychologischer Dienst Graubünden, Chur**

## 1 Schulpsychologe

(Leiter des Schulpsychologischen Dienstes Graubünden)  
(abgeschlossene akademische Ausbildung in Psychologie, Heilpädagogik, mehrjährige pädagogische Erfahrung)

für die Leitung der Zentralstelle des Schulpsychologischen Dienstes, Bearbeitung der von den Schülerberatern überwiesenen Fälle, Ausarbeitung von Berichten und Anträgen, Förderung der Weiterbildung der Schulberater, Mitwirkung bei der Instruktion der Lehrerschaft und Mithilfe in der Aufklärung von Schulbehörden und Eltern über Schul- und Erziehungsschwierigkeiten bei Kindern.

Wir bieten zeitgemässe Entlohnung im Rahmen der Personalverordnung mit weitgehender Anrechnung Ihrer bisherigen Berufspraxis. Dienstantritt nach Vereinbarung.

Auskünfte über den Aufgabenbereich erteilt Ihnen gerne die Abteilung.

Ihre Bewerbung richten Sie bitte mit den üblichen Unterlagen an das Personal- und Organisationsamt des Kantons Graubünden, Steinbruchstrasse 18/20, 7001 Chur, Telefon 081 / 21 31 01. Personal- und Organisationsamt des Kantons Graubünden

### Heilpädagogische Schule Langnau im Emmental

Wir suchen auf **Frühling 1973**

- 1. Primarlehrer  
oder Primarlehrerin**
- 2. Kindergärtnerin  
oder Heimerzieherin**

mit heilpädagogischer Ausbildung (kann auch berufsbegleitend nachgeholt werden)

zur Mitarbeit in der Schulung und Betreuung von 25 geistig behinderten Tagesschülern. Der Unterricht kann in heimeligen, gut eingerichteten Lokaltäten erteilt werden; für 1975 ist die Errichtung eines neuen Schulheims in Langnau geplant. Unsere Anstellungsbedingungen sind zeitgemäss.

Wer Freude hätte, in Langnau im Emmental (das schöne Dorf mit vielseitigen Sommer- und Wintersportmöglichkeiten, guten Zugverbindungen nach Bern und Luzern) in der Jugendfürsorge tätig zu sein, ist freundlich eingeladen, sich beim Präsidenten des Vereins zur Förderung geistig Behinderter, Herrn Hansruedi Liechti, Kaufmann, Fansrütistrasse 22, 3550 Langnau im Emmental, schriftlich anzumelden.



### MUSIKHAUS HUG & CO., ZÜRICH

Füsslistr. 4 (gegenüber St. Annahof), Tel. 25 69 40  
Pianos + Flügel, elektr. Orgeln

Vorteilhafte Klaviere bis zu Weltspitzenprodukten. Unser grosses Lager ist Ihr Vorteil. Verkauf, Miete, Umtausch, Occasionen. Unterhalts- und Stimmservice.

### **Katholische Schulen Zürich**

Auf das Frühjahr 1973 suchen wir

#### **Sekundarlehrer**

in mathematischer Richtung

#### **Reallehrer (-lehrerin)**

(in Frage kommen auch Inhaber von Primarlehrerpatenten)

#### **Oberschullehrer (-lehrerin)**

(gleiche Voraussetzungen wie bei der Realschule)

Die Besoldung liegt im Rahmen der städtischen Normen.

Bewerbungen mit Unterlagen sind zu richten an: **Katholische Schulen Zürich, Sumatrastrasse 31, 8006 Zürich.**

### **Schulgemeinde Affeltrangen**

Wir suchen auf Beginn des Schuljahres 1973/74

#### **einen Lehrer oder eine Lehrerin**

für die Mittelstufe, 4. bis 6. Klasse.

Für die Besoldung gelten die gesetzlichen Bestimmungen. Wir richten zudem eine angemessene Ortszulage aus. Eine Wohnung zu günstigen Mietzinsen kann vermittelt werden.

Interessenten melden sich beim Präsidenten der Schulgemeinde, Julius Ricklin, Malermeister, 9556 Affeltrangen, Telefon 073 / 451271.

### **Gemeinde Herisau**

## **Tüchtige Lehrkräfte gesucht!**

Auf Beginn des Schuljahres 1973/74 suchen wir für unsere Gemeindeschule noch einige tüchtige, einsatzfreudige Lehrerinnen und Lehrer, und zwar:

### **2 Unterstufenlehrer/innen**

### **1 Abschlussklassenlehrer**

Was wir von Ihnen erwarten und was wir unsererseits zu bieten haben, erfahren Sie am einfachsten, wenn Sie sich so bald wie möglich mit unserem Schulsekretariat, Gemeindehaus, 9100 Herisau, Telefon 071 / 51 22 22, in Verbindung setzen. (Bürozeit 7.15 bis 12 Uhr und 14 bis 18 Uhr.)

## **Tüchtige Lehrkräfte gesucht!**

Schulsekretariat Herisau

## **Auf Wunsch**

stellen wir Ihnen alle noch lieferbaren Hefte der Neuen Schulpraxis **zur Ansicht** zu (nur im Inland).

Einzelhefte kosten Fr. 1.95, von 10 Stück an (gemischt oder von der gleichen Nummer) Fr. 1.85.

Die Jahrgänge 1961-1972 sind noch vollständig erhältlich.

Verlag der Neuen Schulpraxis, Fürstentlandstrasse 122, 9001 St. Gallen

### **Oberengadin – S-chanf**

Neues

#### **Schul- und Ferienlager**

mit Komfort. Nähe Nationalpark und Skilifte, Eisplatz und Bahnhof. 60 Plätze. Zentralheizung, Duschen, Bad, verschiedene Spiel- und Aufenthaltsräume, grosser Essaal und moderne Küche. Spielwiese. Selbstverpflegung (evtl. mit Köchin). Noch frei ab 24. 2. 1973. Auskunft: Familie Müller-Vismara, 7524 Zuoz, Telefon 082 / 71362.

### **Cembali, Spinette Klavichorde**

Eigene Herstellung  
Vertretung bekannter Marken  
Vermietung

#### **Otto Rindlisbacher**

8003 Zürich, Dubsstr. 23/26



### **Primarschule Schönengrund AR**

Auf Beginn des Schuljahres 1973/74 ist an unserer Primarschule

#### **eine Lehrstelle**

für die 1. und 2. Klasse

neu zu besetzen. Wir bieten zeitgemässen Lohn, angenehmes Arbeitsklima, günstige Lehrerwohnung.

Bewerbungen mit den üblichen Unterlagen sind zu richten an F. Krüsi, Schulpräsident, 9105 Schönengrund, Telefon (071) 571196.

### **Schule Kilchberg**

Im Frühjahr 1973 wird an unserer Schule

## **1 Lehrstelle**

an der Mittelstufe

frei, die wir wieder definitiv besetzen möchten.

Kilchberg verfügt über moderne, gut eingerichtete Schulräume. Die Besoldung entspricht den kantonalen Höchstansätzen. Bei der Wohnungssuche sind wir Ihnen gerne behilflich.

Wenn Sie in einem jungen, kollegialen Team mitarbeiten möchten, bitten wir Sie höflich, Ihre Anmeldung mit den üblichen Unterlagen dem Präsidenten der Schulpflege, Herrn Dr. F. Hodler, Bergstrasse 11, 8802 Kilchberg, einzureichen. Die Schulpflege

### **Oberstufenschulgemeinde Uhwiesen**

An unserer Oberstufe ist für die Ober- oder Realschule noch

## **eine Lehrstelle**

frei. Die Oberstufen-Kreisgemeinde umfasst die politischen Gemeinden Dachsen, Flurlingen und Uhwiesen. Uhwiesen liegt an schönster Wohnlage an einem Rebhang unweit des Rheinfalls. Die Gemeinde zählt zur Agglomeration Schaffhausen mit sehr guten Verbindungen nach Winterthur und Zürich. Zurzeit wird die zehnjährige Schulanlage nach modernsten Richtlinien erweitert (Schwimmhalle, Sprachlabor, Xerox und in jedem Zimmer ein Hellraumprojektor).

Die Gemeindezulage ist nach kantonalen Höchstansätzen mitversichert.  
Kollegenteam: 7 Lehrer.

Anmeldung mit üblichen Unterlagen: Herrn Dr. B. Dönni, Gründenstrasse, 8247 Flurlingen.  
Die Oberstufenschulpflege

Für die **Früherfassung** geistig behinderter und cerebralgelähmter Kinder suchen wir nach Übereinkunft ausgebildete

## **Heilpädagogin**

(oder Heilpädagogen). Der Unterricht wird ab dem 1. Lebensjahr bis zum Eintritt in den Kindergarten teils zu Hause, teils in den Therapieräumen (auch in Gruppen) erteilt.

## **Ergo-Therapeutin**

(oder Ergo-Therapeuten). Wir bieten die Gelegenheit, einen Bobath-Kurs zu absolvieren.

Für Kinder verschiedenen Alters:

## **Logopädin**

(oder Logopäden) für den Sprachheilunterricht von geistig behinderten, cerebralgelähmten und normalen Kindern (die Gelegenheit zur Absolvierung eines Bobath-Kurses wird geboten).

Wir bieten: Gute Entlohnung, Pensionskasse, geregelte oder fließende Arbeitszeit, Externat.

Stiftung zugunsten geistig Behinderter und Cerebralgelähmter, Engelbergstrasse 41, 4600 Olten, Telefon 062 / 223222.

**Viel Erfolg  
im  
neuen  
Jahr**

**wünscht Ihnen:  
Orell Füssli  
Werbe AG**

