

Zeitschrift: Schweizer Schule
Herausgeber: Christlicher Lehrer- und Erzieherverein der Schweiz
Band: 41 (1954)
Heft: 16: Katechismusunterricht ; Jugendschriftenbeilage

Artikel: Brotbrett
Autor: Breu, P.
DOI: <https://doi.org/10.5169/seals-535824>

Nutzungsbedingungen

Die ETH-Bibliothek ist die Anbieterin der digitalisierten Zeitschriften. Sie besitzt keine Urheberrechte an den Zeitschriften und ist nicht verantwortlich für deren Inhalte. Die Rechte liegen in der Regel bei den Herausgebern beziehungsweise den externen Rechteinhabern. [Siehe Rechtliche Hinweise.](#)

Conditions d'utilisation

L'ETH Library est le fournisseur des revues numérisées. Elle ne détient aucun droit d'auteur sur les revues et n'est pas responsable de leur contenu. En règle générale, les droits sont détenus par les éditeurs ou les détenteurs de droits externes. [Voir Informations légales.](#)

Terms of use

The ETH Library is the provider of the digitised journals. It does not own any copyrights to the journals and is not responsible for their content. The rights usually lie with the publishers or the external rights holders. [See Legal notice.](#)

Download PDF: 19.03.2025

ETH-Bibliothek Zürich, E-Periodica, <https://www.e-periodica.ch>

Grundwiderstand gegen alles pädagogische Bemühen, die durch die Ursünde angeschlagene Natur, der verdunkelte Verstand und der zum Bösen geneigte Wille, war ihnen bei weitem nicht klar und bewußt. Und zu deren Überwindung standen ihnen keine höheren als die natürlichen Mittel und Motive zur Verfügung.

Das große Licht brachte auch in die Pädagogik eine wunderbare Revolution. Nicht nur brachte der gottmenschliche Erlöser Licht in viele Irrtümer, Klarheit über gut und böse; er lebte auch den idealen, heiligen Menschen vor: »Lernet von mir!« Und viel mehr noch: nicht der natürlich gute Mensch ist fortan das Ziel der Erziehung, sondern das Gotteskind, der Bruder und die Schwester des göttlichen Erstgeborenen und dadurch auch die Miterben seiner Herrlichkeit und Seligkeit. Vermittelt der heiligmachenden Gnade, dieser geheimnisvollen, aber lebensvollen Verbindung mit ihm, die nichts Geringeres ist als Teilhabe an der göttlichen Natur, das Durchströmtwerden vom selben Lebensblute in den Gliedern wie im Haupte, vom selben Lebenssaft in den Rebzweigen wie im Stocke. Die Verbindung wird bewerkstelligt durch die heilige Taufe und – sollte sie durch eine Todsünde unterbrochen worden sein – wiederhergestellt durch das Bußsakrament. Gemehrt aber wird sie und gefestigt durch jedes Sakrament, das man würdig empfängt, und durch jedes gute Werk, das man im Stande der Gnade verrichtet. Und die guten Werke streben nach der Vollkommenheit, nach der immer größern Christusähnlichkeit, bis er in uns Gestalt gewonnen hat, bis wir mit Paulus sagen dürfen: »Nicht mehr ich lebe; Christus lebt in mir« (Gal. 2,20).

Fürwahr, der Engel hatte recht: »Ich verkünde euch eine große Freude, die allem Volke zuteil werden soll: Heute ist euch in der Stadt Davids der Heiland geboren, Christus der Herr« (Luk. 2,10f.). In froher Dankbarkeit wollen wir dieses Licht in uns und um uns zum Strahlen bringen und begeistert dem lichten christlichen Erziehungsziel leben.

VOLKSSCHULE

BROTBRETT

Von P. Breu

Material: Birnbaum oder Buche, 32 cm / 23 cm / 2,4 cm. Brotmesser ca. 29. cm.

Arbeitsfolge:

1. Zurichten des Brettes auf die genauen Maße (31 / 22 / 1,8).

2. Auf drei Seiten abkanten, erst mit Raspel, dann mit Feile. (Das Brotbrett läßt sich so besser vom Tisch aufheben).

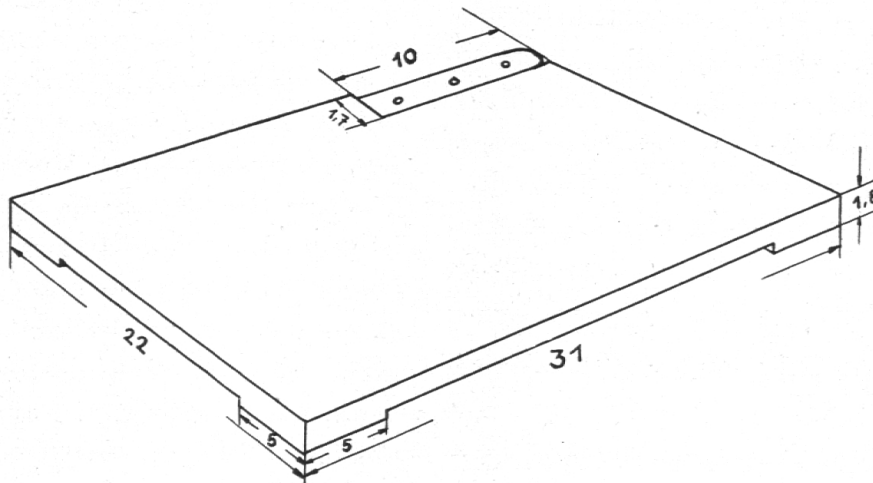
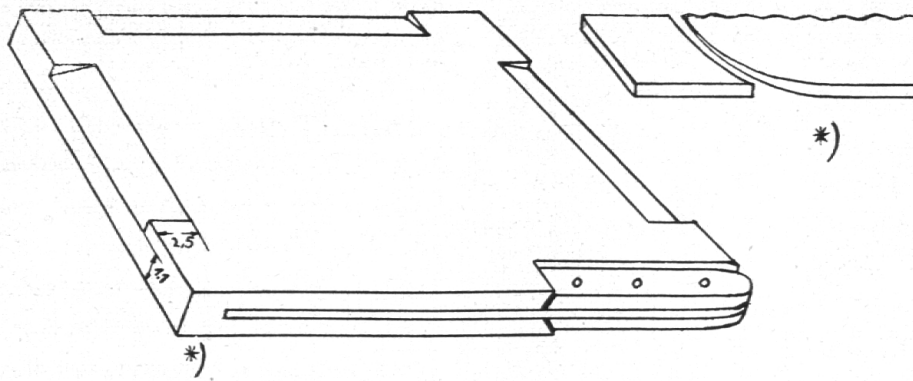
3. Einzeichnen des Messergriffes auf der vierten Seite und mit Schweifsäge aussägen.

4. Auf der ganzen restlichen Länge Schnitt anbringen für die Messerklinge (mit Spannsäge, aber Sorgfalt!). Damit die Klinge ganz im Holz verschwindet, also Messerrücken mit Holzkante bündig, wird mit Rahmensäge für diese Länge noch tiefer eingesägt. Der Ausschnitt für den Mes-

Achtung!

Der heutigen Nummer liegt ein Postcheck bei. Wir bitten höflichst um Einzahlung von **Fr. 8.50** für das II. Semester 1954/55 [1. Nov. 1954 bis 30. April 1955].

Administration der »Schweizer Schule« VERLAG OTTO WALTER AG OLTEN



sergriff soll dabei nicht beschädigt werden. Nun wird das Messer gut eingepaßt.

5. Hobeln einer dünnen Feder – siehe *, um den Rest des ausgesägten Klingeneinschnittes wieder zu verdecken. (Dadurch

wird ein Herausgleiten der Klinge verhindert.) Feder einpassen und leimen.

6. Schleifen mit feinem Gaspapier und evtl. zweimaliges Behandeln mit Hartgrund. Letzteres kann auch weggelassen werden.

TONUS RECTUS BEIM SCHULGEBET?

Von D. B.

Der Tonus rectus ist die ausgesprochene Gebetsform der Stifte und Klöster. Es ist wohl eine Seltenheit, in Pfarrkirchen und Kapellen diesen Gebetsklang in wohlbehüteter Ausgerichtetheit und in gleichmäßiger Bewegung anzutreffen. Es wäre gewiß viel leichter, eine Schulklasse in den gleichmäßigen Takt und in die ausgeebnete Höhe des Tonus rectus als so viel ungleichartiges, nicht selten auch widerspenstiges Kirchenvolk auf eine Linie zu bringen. Und trotzdem möchte man den Tonus rectus nicht

als die Form des Schulgebetes wünschen. Dagegen sprechen verschiedene Gründe.

Der gesamte Sprachunterricht drängt doch in erster Linie auf Sprachverständnis. Diesem Unterrichtsprinzip zuliebe hat doch bestimmt der Imperativ »Meidet den Schul-ton« Eingang in alle Lehrpläne der Volksschulen gefunden. Eines der Mittel, das Sprachverständnis zu heben, ist die Betonung beim Sprechen. Gewiß kann das Sinnverständnis durch Zeichnung und Skizze, durch Gesten und Mimik, durch rein