

**Zeitschrift:** Schweizer Schule  
**Herausgeber:** Christlicher Lehrer- und Erzieherverein der Schweiz  
**Band:** 44 (1957)  
**Heft:** 24

**Artikel:** Brunnen : Beitrag zur Sprachpflege 4. Klasse  
**Autor:** Schawalder, Josef  
**DOI:** <https://doi.org/10.5169/seals-539980>

### **Nutzungsbedingungen**

Die ETH-Bibliothek ist die Anbieterin der digitalisierten Zeitschriften. Sie besitzt keine Urheberrechte an den Zeitschriften und ist nicht verantwortlich für deren Inhalte. Die Rechte liegen in der Regel bei den Herausgebern beziehungsweise den externen Rechteinhabern. [Siehe Rechtliche Hinweise.](#)

### **Conditions d'utilisation**

L'ETH Library est le fournisseur des revues numérisées. Elle ne détient aucun droit d'auteur sur les revues et n'est pas responsable de leur contenu. En règle générale, les droits sont détenus par les éditeurs ou les détenteurs de droits externes. [Voir Informations légales.](#)

### **Terms of use**

The ETH Library is the provider of the digitised journals. It does not own any copyrights to the journals and is not responsible for their content. The rights usually lie with the publishers or the external rights holders. [See Legal notice.](#)

**Download PDF:** 17.03.2025

**ETH-Bibliothek Zürich, E-Periodica, <https://www.e-periodica.ch>**

Josef Schawalder, Rorschach

### *Arbeitsgang*

#### *I. Aufnehmendes Tun*

*Arbeitsaufgaben* (an der Wandtafel, werden von den Schülern abgeschrieben):

1. Wo steht der Brunnen?
2. Miß seine Ausmaße! (Länge, Breite, Tiefe, Stockhöhe)
3. Wann wurde der Brunnen erstellt?
4. Aus welchem Material? (Erfragen)
5. Beobachte den Brunnenstock!
6. Beobachte den Zu- und Abfluß!
7. Zeichne den Brunnen!
8. Miß die Wassermenge pro Minute!

#### *II. Verarbeitendes Tun*

Schülerberichte:

##### *A. Der Brunnen beim Kreuzacker*

Unsere Gruppe durfte einen Lehrausgang machen zum Kreuzackerbrunnen. Wir mußten ihn genau beobachten und beschreiben. Zuerst gingen wir ins Bauernhaus und baten Frau Bischof um einen Wasserkessel. Damit wollten wir die Wassermenge messen. Wir stellten den Kessel unter die Brunnenröhre. In einer Minute floß etwas mehr als ein Liter Wasser aus der Röhre. Der Brunnentrog ist 34 cm tief, 53 cm hoch und 3 m 90 cm lang. Der Stock ist 2 m 02 cm hoch. Der Brunnen wurde im Jahre 1939 erstellt. Er ist aus Beton. Er steht auf der Bergseite des Bauernhofes. Der Brunnen hat zwei Tröge. Im großen Trog hat es ein Überlaufrohr. Auf dem Brunnenstock steht eine Kugel. Sie ist auch aus Beton. Am Brunnen wäscht der Bauer den Pferden die Hufe. Das Wasser war nicht sauber. Am Brunnen trinkt Herr Bischof die Kühe am Morgen und am Abend oder wenn sie von der Weide heimkommen. Ich habe schon schönere Bauernbrunnen gesehen.

##### *B. Der Hofbrunnen von Herrn Angehrn*

Einige Schüler unserer Klasse durften mit dem Lehrer einen Lehrausgang machen zum Hofbrunnen von Herrn Angehrn. Dieser Brunnen steht auf der Westseite der Scheune beim Pferdestall. Der Brunnen hat keinen Brunnenstock, nur einen großen und kleinen Wassertrog. Der große Trog mißt 3 m 13 cm in der Länge und in der Breite 34 cm. Der Brunnen wurde im Jahre 1941 erstellt. Er ist jetzt 15 Jahre

alt. In einer Minute fließen aus der Brunnenröhre ungefähr 10 Liter Wasser heraus. Das Wasser stand 43 cm hoch im Trog. Vor der Jahrzahl auf dem Brunnentrog steht ein A und hinter der Jahrzahl ein G, d. h. Angehrn Gottlieb. Der Brunnen hat zwei Überlaufrohre. Durch ein kleines Röhrchen läuft das Wasser vom großen in den kleinen Trog. Der ganze Brunnen ist aus Beton. Durch ein Sieb läuft das Wasser unterirdisch in den Mühletobelbach ab. Herr Angehrn braucht das Wasser, um Tansen, Kessel und Siebe zu reinigen. Am Hofbrunnen trinkt er auch seine Kühe und seinen schweren Gaul. Über dem Brunnentrog hat es 2 Gestelle. Darauf stellt man die Milchgeschirre zum Trocknen.

##### *C. Der Schönbrunnen*

Ein paar Schüler unserer Klasse durften einen Lehrausgang machen. Sie besuchten den Schönbrunnen. Er steht am Schönbrunnweg in der Wiese auf der Bergseite des Schönbrunnhauses. Der Brunnen ist aus Sandstein gebaut. Nur der kleine Brunnentrog ist aus Beton. Der große Brunnentrog ist 65 cm tief. Der Kleine mißt nur 37 cm. Der Brunnenstock mißt 1 m 71 cm in der Höhe. In einer Minute fließen 12 Liter Wasser heraus. Durch eine Röhre fließt das Wasser vom großen in den kleinen Trog. Und von dort läuft es unterirdisch in einen Wasserschacht. Der ganze Brunnen ist baufällig. Er wurde im Jahre 1865 erbaut, darum sieht er nicht mehr schön aus.

##### *D. Zusammenfassung in einem Diktat*

Vor einigen Tagen besuchten wir den Hofbrunnen bei Herrn Angehrn. Es ist ein ganz einfacher Bauernbrunnen ohne Brunnenstock. Aus einer Eisenröhre quillt unaufhörlich ein kräftiger Quellwasserstrahl. In einer Minute strömen ungefähr 10 Liter Wasser in einen langen Brunnentrog aus Beton. Der große Trog faßt nahezu 900 Liter Wasser. Durch eine dünne Röhre fließt das Wasser vom großen in einen kleinern Trog und von dort durch einen Brunnenablauf unterirdisch in das Mühletobelbächlein. An diesem Brunnen trinkt Herr Angehrn jeden Tag seine Kühe und seinen schweren Gaul.

Oft spielen auch die Kinder an diesem Brunnen. Sie pflatschen mit den Händen im frischen Wasser und spritzen nach allen Seiten. Am Morgen wäscht sich der Bauer am Brunnen. Manchmal kommt auch ein durstiges Vögelein geflogen und holt hier ein paar Tröpfchen Wasser. Hie und da lapt auch

ein durstiger Hund vom frischen Brunnenwasser. Ein solcher Brunnen ist einfach heimelig und gehört zu einem großen Bauernhof.

### III. Sprachliche Auswertung im Unterricht (am Sandkasten, am Modell)

#### Zusammengesetzte Dingwörter:

Hof-brunnen; Dorf-brunnen; Stadt-brunnen; Park-brunnen; Spring-brunnen; Lauf-brunnen; Garten-brunnen; Schul-brunnen; Fabrik-brunnen; Friedhof-brunnen; Weg-brunnen; Berg-brunnen; Zisternen-brunnen; Alp-brunnen; Feld-brunnen; Pump-brunnen; Zieh-brunnen usw.

*Brunnen-röhre; Brunnen-trog; Brunnen-stock; Brunnen-stube; Brunnen-wasser; Brunnen-ablauf; Brunnen-auslauf* usw.

#### Wie er sein kann:

ein *alter* Brunnen; ein *neuer* Schulbrunnen; ein *moderner* Parkbrunnen; ein *hübscher* Stadtbrunnen; ein *kunstvoller* Zierbrunnen; ein *zerfallener* Dorfbrunnen; ein *hölzerner* Hofbrunnen; ein *zierlicher* Gartenbrunnen usw.

#### Auf dem Lebrausgang entdeckten wir:

*einen* alten Hofbrunnen; *einen* neuen Parkbrunnen; *einen* kunstvollen Dorfbrunnen; *einen* zierlichen Stadtbrunnen; *einen* halbzerfallenen Dorfbrunnen; *einen* modernen Fabrikbrunnen; *einen* hübschen Bergbrunnen usw.

#### Wir standen vor: bei: hinter: neben:

*einem* alten Dorfbrunnen; *einem* zierlichen Stadtbrunnen; *einem* schmucklosen Hofbrunnen; *einem* modernen Fabrikbrunnen; *einem* kunstvollen Bahnhofbrunnen; *einem* hölzernen Bauernbrunnen usw.

#### Das Wasser:

*eines* alten Dorfbrunnens; *eines* hölzernen Bauernbrunnens; *eines* zierlichen Parkbrunnens; *eines* kunstvollen Bahnhofbrunnens usw.

#### Wem begegnest du beim Brunnen:

*einem* alten Herrn; *einer* älteren Dame; *einer* Waschfrau; *einem* Bauernbub; *einer* fleißigen Magd; *einem* kräftigen Knecht; *einem* freundlichen Bauern; *einer* Bäuerin; *einem* Kinde; *einem* Mädchen; *einigen* Kühen; *mehreren* Pferden; *ein* paar Rindern; *einer* Entenschar; *einigen* Kälbchen usw.

eine Kuh *vor* dem Hofbrunnen; ein Pferd *hinter* dem Hofbrunnen; ...*neben* dem Stadtbrunnen;

... *auf* dem Brunnen; *in der Nähe* der Brunnenröhre usw.

#### Wo sich die Menschen gerne aufhalten:

*in der Nähe* eines Stadtbrunnens; *in der Nähe* eines Dorfbrunnens; *in der Nähe* eines Hofbrunnens; *in der Nähe* eines Fabrikbrunnens; *in der Nähe* eines Parkbrunnens usw.

#### Mensch und Brunnen:

Der *Bauer* trinkt das Vieh am Brunnen. Die *Bäuerin* reinigt die Wäsche am Brunnen. Der *Knecht* spült die Milchtansen am Brunnen. Das *Mädchen* strickt auf dem Brunnentrog. Der *Wanderer* trinkt vom kühlen Brunnenwasser. Der *Knabe* spielt mit seinem Schiffchen im Brunnentrog usw.

#### Warnungen:

Paß auf, *daß* du nicht in den Brunnentrog fällst! Paß auf, *daß* du nicht den Krug zerschlägst! ..., *daß* du das Wasser nicht verunreinigst! ..., *daß* du keine gefährlichen Gegenstände in den Brunnen wirfst! (Glasscherben) ..., *daß* du die Brunnenfigur nicht beschädigst! ..., *daß* du nicht über die Brunnen-treppe stürzest! Und so weiter.

#### Steigerung des Eigenschaftswortes:

Das ist ein *schöner* Brunnen. ... ein *alter* Brunnen. ... ein *moderner* Brunnen. ... ein *zierlicher* Brunnen. Und so weiter.

#### Im Dorf gibt es aber noch:

*schönere* Brunnen; *ältere* Brunnen; *bessere* Brunnen; *hübschere* Brunnen; *zierlichere* Brunnen usw.

#### In der Stadt:

Die *schönsten* Brunnen; die *besten* Brunnen; die *ältesten* Brunnen; die *modernsten* Brunnen; die *zierlichsten* Brunnen; die *schmuckvollsten* Brunnen usw.

#### Das gesteigerte Wiewort:

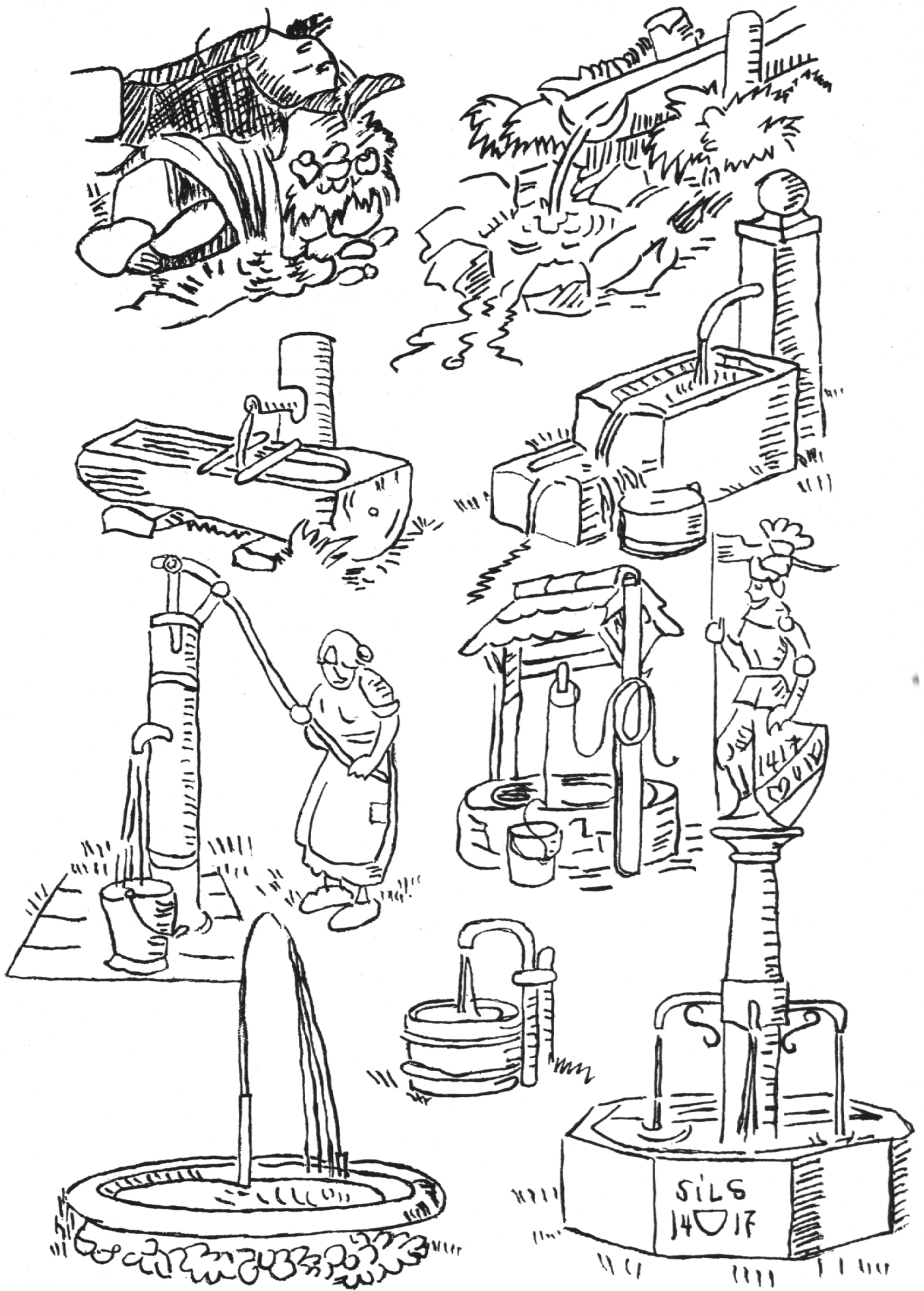
*eiskaltes* Wasser; *kalt* wie das Eis – *spiegelglatt*; *glatt* wie ein Spiegel ist das Wasser im Brunnentrog – ein *steinalter* Brunnen; *alt* wie die Steine selber; u. ä.

#### Das Wasser aus der Brunnenröhre:

Es *rieselt* aus der Röhre; *gurgelt* im Ablaufrohr; *plätschert* in den Brunnentrog; *spritzt* aus der Röhre; *tröpft* auf das Abstellbrett; *fließt* in den Kessel; *schäumt* im Kübel; *murmelt* unter dem Brunnentrog usw.

#### Ausrufe:

Wie das Wasser aus der Röhre sprudelt! Wie das





Wasser in den Kessel fließt! Wie das Wasser in den Trog rieselt! Wie das Wasser auf das Brett tropft! Wie es gurgelt und schäumt! Und so weiter.

*Hörst du:*

Hörst du, wie das Wasser in den Brunnentrog gurgelt? Hörst du, wie das Wasser in den Kessel rauscht? ...auf das Brett rieselt? ...unter dem Brunnentrog murmelt? ...in den Ablauf tropft? ...in die Tasse plätschert? U.ä.

*Tunwortübungen:*

Das Wasser – aus der Brunnenröhre  
– in den Brunnentrog  
– in den Kessel  
– in die Tasse  
– im Trog  
– in den Ablauf  
– in den Bach  
– in die Gießkanne

Folgende Tunwörter sind in den obigen Beispielen einzufügen, und zwar sind drei Gruppen zu bilden:

<i>Heute</i>	<i>Gestern</i>	<i>Morgen</i>
fließt	floß	wird fließen
quillt	quoll	wird quillen
plätschert	usw.	usw.
spritzt		
rauscht		
strömt		
sprudelt		
tröpfelt		

*Zum Beispiel:*

*Gestern*

Gestern floß das Wasser noch.  
Gestern quoll das Wasser noch. U.ä.

*Heute*

Heute fließt das Wasser nicht mehr.  
Heute quillt das Wasser nicht mehr. U.ä.

*Morgen*

Morgen wird es wieder fließen.  
Morgen wird es wieder quillen. U.ä.

*In der Nacht klingt es so vertraut:*

Man hört das Rauschen des Wassers. ...das *Sprudeln* des Parkbrunnens. ...das Gurgeln des Stadtbrunnens. ...das Tropfen des Hofbrunnens. ...das Rieseln aus der Brunnenröhre. ...das Fließen des Brunnenwassers. Und so weiter.

*Noch etwas Brunnenpoesie*

*Des Morgens am Brunnlein*

von Ernst Eschmann

Das Brunnlein, das Brunnlein, das rieselt so hell:  
Ich wünsch' guten Morgen, du lust'ger Gesell.  
Ich tauche die Hände und Arme darein.  
Im Grunde spiegelt der Sonnenschein.  
Im Grunde lacht mich der Himmel an,  
und jauchzend streck' ich den Kopf untern Hahn.  
Die Bächlein springen rings um mich her.  
Riesle, Brunnlein, noch mehr, noch mehr!  
Und wie du plätscherst, bad' ich mich ganz  
in Erde und Himmel und Sonnenglanz.  
Riesle, Brunnlein, riesle nur zu,  
bis ich so jung bin und frisch wie du!

*Mittelwort der Gegenwart:*

Da und dort triffst du: einen *plätschernden* Brunnen; einen *sprudelnden* Brunnen; einen *gurgelnden* Brunnen; einen *rieselnden* Brunnen; einen *tropfenden* Brunnen; einen *rauschenden* Brunnen; einen *murmelnden* Brunnen usw.

*Der alte Stadtbrunnen*

(Diktat)

Unten auf dem weiten Kronenplatz steht der alte Jakobsbrunnen. Aus drei Röhren quillt das Wasser in den zierlichen runden Brunnentrog. Unaufhörlich fließt und rauscht es da. Oben auf dem Brunnenstock steht ein hübsches Standbild. Es stellt den heiligen Jakobus dar. In einem kleinen Türmchen hängt ein Glöcklein. Jeden Tag wird es zweimal geläutet. An diesem Brunnen holten die Rorschacher früher das Wasser für die Küche und den Haushalt. Der Postillion tränkte hier seine durstigen Pferde. Heute ist der Jakobsbrunnen nur noch ein Zierbrunnen. Buben und Mädchen stehen gerne am weitbäuchigen Brunnentrog und plantschen im Wasser. Die kleinen Kinder lassen ihre Holzschiffchen auf dem klaren Wasserspiegel schwimmen. Wenn der Brunnen nur erzählen könnte! er wüßte gar viele Dinge aus längst vergangenen Tagen zu erzählen.

*So machen es die Bauernbuben*

(Text an der Wandtafel)

Bald stand unser Bürschlein in Hose und Hemd am Hofbrunnen. Er hielt die feisten Händchen zusam-

men wie zu einem Schüsselchen, schob sie unter den frischen Wasserstrahl, fuhr ins Gesicht, und jetzt rieb und fegte er sich die Backen, die Stirne, ums kecke Maul und Näschen herum und in die Ohren hinein. Zuletzt hielt er den ganzen kurzgeschorenen Kopf unter die Röhre, daß die kalte Flut ihm niederrann hinter den Ohren und über die Nase. Darauf griff er zum Waschtuch und trocknete sich tüchtig.

*Erzähle und schreibe die Geschichte in der Gegenwart!*

### *Eine lustige Schildbürgergeschichte*

von Max Hübner

Die Schildbürger hatten einen tiefen Brunnen, der gutes und klares Wasser gab. Eines Tages aber versiegte das Wasser. Der Brunnen wurde trocken. Daher versammelten sich die Schildbürger und der Rat, um zu erfahren, wie dem Übel abzuhelfen sei. Es wurde beschlossen, daß man in den Brunnen hinabsteigen und den Grund des Brunnens besuchen wolle. Aber die Schildbürger hatten keine Leitern und kein Seil, um hinabzukommen. Da sagte der Schultheiß: Ich weiß einen guten Rat; ich werde mich an die Stange hängen, die über dem Brunnen liegt. An meine Füße hängt sich ein anderer, an dessen Füße ein dritter und so fort, bis wir auf dem Grunde des Brunnens ankommen. Das gefiel den anderen, und sie machten sich bald ans Werk. Als ihrer aber fünf bis sechs aneinanderhängen, sagte der Schultheiß: Brüder, haltet einen Augenblick fest! Ich muß mir einmal die Hände spucken, denn die Stange drückt zu sehr. Dabei ließ er die Hände los, und alle stürzten in den Brunnen hinab. Zum Glück war Sand auf dem Grunde, und sie kamen ohne sonderlichen Schaden davon.

### *Aufgabe:*

Der Schüler soll die Schildbürgergeschichte nach erzählen und nachschreiben.

### *Eine alte Brunnensage*

#### *Wie der heilige Gallus seinen Durst löschte*

Der heilige Gallus wanderte einst durch das Rheintal. Er wollte an den Bodensee nach Arbon. Der Weg war weit, der Sommer heiß und die Luft föhnig und trocken, so daß der Wandersmann recht durstig wurde und sich nach einem kühlen Trunk sehnte.

Wie er nun beim Mondstein um die Ecke bog, fand er einen schattigen Grund, um seine müden Glieder zu lagern. Das Moos war weich unter einer alten, verwitterten Tanne, und nebenan sprudelte ein frischer *Quellbrunnen* aus dem Boden. Frisches, helles Wasser, wie Silber, floß über das grüne Moos und die Wiesenblumen. Klar spiegelte sich die Sonne und die Himmelsbläue mit den weißen goldrandigen Wolken darin. Da nahm St. Gallus seinen Holzbecher, den er stets am Gurtetrag, und schöpfte mit Wonne und innigem Dank an Gott aus dem kühlen Quellwasser. War das köstlich und labend! Erquickend für den durstigen Wandersmann aus fernen Landen. Voll herzlicher Dankbarkeit genoß der Mönch den kühlenden Trunk, und ehe er weiterzog, segnete er den Quellbrunnen im moosigen Grund, auf daß er ewige Zeiten weiterfließen möge, den Menschen und Tieren zur Labung. Seitdem sprudelt die Quelle weiter bis auf den heutigen Tag. Viel Volk hat im Laufe der Jahrhunderte, in alten und neuen Zeiten, an diesem Quellbrunnen Labung und Kühlung getrunken, denn das Wasser ist dort frisch und köstlich, beinahe besser als der Wein von den Rebhügeln ringsum und der Most aus den großen Fässern der Bauern. Eine wahre Heilkraft soll in dem *St. Gallusbrunnen* (Gallenbrunnen) liegen. Die Ritter früherer Zeiten haben dort oft ihre Rosse getränkt. Heute noch lassen die Fuhrleute gerne die Pferde stehen beim Gallenbrunnen unterhalb von St. Margrethen und tränken daselbst ihre Braunen, ihre Schimmel, den Fuchs und den Kohli.

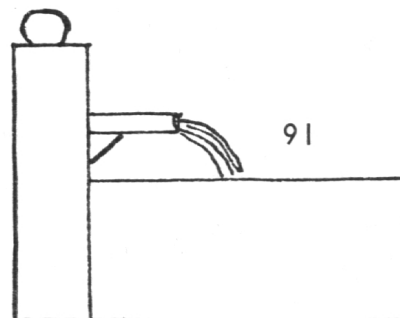
N.B.: *Ergänzende Klassenlektüre*

«Der Allmeindbrunnen», von Meinrad Lienert (Frühlicht: Band 8).

«Der Froschkönig und der eiserne Heinrich» (Märchen von Gebr. Grimm).

### *IV. Rechnen*

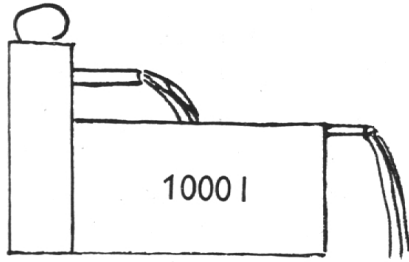
#### *1. Gruppe*



Aus einer Brunnenröhre fließen in jeder Minute im Winter 9 Liter / im Sommer 12 Liter / im Herbst 15 Liter Wasser.

Wieviel fließen in 2, 3, 10, 20, 30, 50, 60 Minuten?  
 In  $\frac{1}{4}$  Std.,  $1\frac{1}{4}$  Std., 3, 10, 12, 24 Stunden?  
 Je nach Belieben weiterführen.

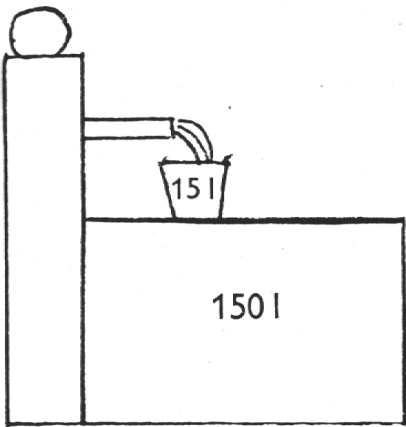
2. Gruppe



Ein Brunnentrog  
 faßt 1000 (2000)  
 Liter Wasser.

Wieviel, wenn 125 Liter auslaufen?  
 Wenn 148, 157, 163, 212, 311, ... Liter auslaufen?  
 Analog bei 2000 Liter.  
 Beispiele beliebig weiterführen.

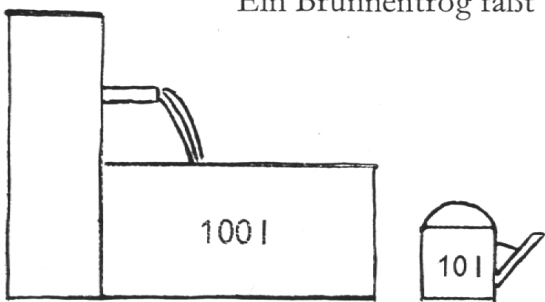
3. Gruppe



Verschiedene  
 Brunnentröge  
 fassen je 150, 300,  
 450, 600, 900,  
 1200, 1500 Liter  
 Wasser. In der Mi-  
 nute füllt das Was-  
 ser aus der Röhre  
 einen Kessel mit  
 15 Liter Inhalt.

Wie viele Kessel kann ich in den Trog gießen, bis  
 er gefüllt ist?  
 Analoge Übungen mit 20 Minutenliter in Tröge  
 von 100, 200, 300, ..., 1000 Liter Inhalt.  
 Ebenso 25er-Reihe an analogen Beispielen üben.

4. Gruppe



Ein Brunnentrog faßt 100 Liter.

Wieviel Mal kann ich mit einer Gießkanne von 10  
 Liter Wasser aus dem Trog schöpfen, bis der Trog  
 leer ist?

Analoge Übungen mit 150, 350, 810, 950, 550 Li-  
 ter Brunneninhalt.

V. Mehrdarbietung und Vertiefung

Sammlung schöner Brunnenbilder von Bern, Solo-  
 thurn.

Aussprache im Unterricht.

Skizzenblatt über Brunnen nach W. Schneebeil.

VI. Darstellendes Tun

A. Zeichnen:

Einfache Brunnen in Scherenschnitt (Faltschnitt).  
 Erlebnisse am Brunnen (Pferde, Wäscherinnen  
 usw.).

B. Gestalten:

Aus Halbkarton stellen die Knaben einen einfa-  
 chen Brunnentrog mit Brunnenstock her. Auch  
 Lehmmodelle!

C. Aufsatz:

(Werkblatt)

1. Der Hofbrunnen von Herrn Angebrn

Es ist ein einfacher Hofbrunnen, ohne Brunnen-  
 stock und ohne Brunnenfigur. Der große Brun-  
 nentrog ist 3 m 13 cm lang und 64 cm breit und  
 43 cm tief. Auf dem Trog steht die Jahrzahl 1941,  
 daneben die Buchstaben A und G, d.h. Angebrn  
 Gottlieb. Der Trog ist aus Beton gegossen. Er ist  
 dickwandig und viereckig. Seine Farbe ist grau.  
 Aus einer Eisenröhre quillt das frische Quellwa-  
 ser in einem kräftigen Strahl in den Trog. Aus dem  
 großen Trog strömt das Wasser in einen kleineren.  
 Dieser ist 74 cm lang, 64 cm breit und 40 cm tief.  
 In einer Minute liefert die Röhre rund 11 Liter  
 Wasser. Der kleine Trog hat einen Ablauf. Der  
 Brunnen steht auf der Westseite der Scheune. Der  
 Wassereinlauf kann abgestellt werden.

2. Der Schönbrunnen

Dieser Brunnen steht am Schönbrunnweg. Er hat  
 einen einfachen viereckigen Brunnenstock aus Be-  
 ton. Der große und kleine Trog ist aus Sandstein.  
 Der Brunnen wurde im Jahre 1865 erstellt. Diese  
 Jahrzahl steht auf dem großen Trog. Der Brunnen  
 ist baufällig. Der große Trog ist 2 m 40 cm lang  
 und 1 m 74 cm breit. Das Wasser steht 65 cm hoch  
 im Trog. Der Brunnenstock ist 1 m 71 cm hoch. In

53 Sekunden liefert der Brunnen 12 Liter Wasser. Vor den beiden Trögen liegen Steinplatten, damit die Wäscherinnen nicht in den Schmutz stehen müssen. Beide Brunnenträge haben einen Auslauf.

### Telephon, Telegraph, Radio in bemerkenswerter Entwicklung

Otto Schätzle, Olten

Sowohl das Telephon, der Telegraph wie das Radio verzeichnen in der Schweiz eine rapide Entwicklung. Diese geht aus folgender Zusammenstellung hervor, die wir einem Vortrag von J. Kaufmann nach den Technischen Mitteilungen PTT entnehmen:

	Bestand	Vermehrung
Hauptanschlüsse	744 000	46 600
Sprechstellen	1 074 000	67 200
Gespräche	850 000 000	49 000 000
Telegramme	5 000 000	100 000
Telexverbindungen	2 500 000	561 000
Radiohörer	953 000	21 000
Telephonrundspruch- (TR-) Hörer	195 000	20 000
Linienlängen	54 400 km	1 200 km
Drahtlängen	5 600 000 km	281 000 km
Zentralen	934	
Telegraphenstellen	4 051	
davon 255 nur für Telegrammaufgabe und 49 reine Saisonstellen		
Telexteilnehmer	942	187 (25%!)
Sprechstellendichte	23 auf 100 Einw.	
höchste Dichte	41,6 auf 100 Einw. (Basel-Stadt)	
kleinste Dichte	9,1 auf 100 Einw. (Appenzell I-Rh)	
Teilnehmerautomaten	12 800	1 100
Öffentl. Sprechstationen	7 900	
Gesellschaftsanschluß- (GA-) Abonnenten	66 000 (8%!)	

### Neuerungen im internationalen Telephonverkehr

Die gegenwärtige Entwicklung des internationalen Telephonverkehrs gleicht dem Stand, der in der Schweiz vor 26 Jahren im *inländischen* Telephonverkehr erreicht worden war. In jenem Zeitpunkt wurde nämlich der halbautomatische Schnelldienst zwischen den wichtigsten Städten eingeführt. Der halbautomatische Schnelldienst im internationalen Verkehr ermöglicht es der Telephonistin, die die Bestellung einer Verbindung in der Schweiz entgegennimmt, diese *ohne Mithilfe* des Auslandes bis zum Teilnehmer in London oder Paris sofort selber herzustellen. Es ist angenehm, daß man in diesen Fällen die Verbindung ohne lange Wartezeit erhält.

Gegenwärtig sind 28 halbautomatische Leitungen zwischen der Schweiz und Paris in Betrieb; in umgekehrter Richtung 17 Leitungen. Ebenso stehen zwischen der Schweiz und England, Deutschland und Italien und umgekehrt Versuchsleitungen in Betrieb. Man rechnet damit, im Jahre 1960 über 600 halbautomatische Eingangs- und Ausgangsleitungen zu besitzen.

Ein weiteres Ziel liegt noch in der Einführung des vollautomatischen Verkehrs über die Grenze. Im Grenzverkehr ist dies verschiedenorts möglich, so daß zum Beispiel ein Teilnehmer in Basel die Nummer seines Partners in Lörrach selber einstellen kann. Dasselbe gilt für die Netzgruppe St. Gallen für den Verkehr nach Vorarlberg, für Chiasso nach Italien, für Genf nach Frankreich. Der internationale Telephonverkehr macht nur 1,4% des gesamten Telephonverkehrs aus; die Einnahmen aber aus dem Auslandverkehr weisen den beträchtlichen Anteil von 7,3% der gesamten Gesprächseinnahmen auf.

Dank der regen und guten Beziehungen, die unsere Verwaltung seit der Einführung der elektrischen Nachrichtenübertragung mit den benachbarten Staaten pflegte, nimmt heute die Schweiz eine

### Vorrangstellung als Transitland im europäischen Telephonverkehr

ein. Der Bau eines Koaxialkabelnetzes für Weitverbindungen drängt sich sowohl in technischer wie auch in wirtschaftlicher Hinsicht auf. Die vom CCIF normalisierten Dimensionen des Koaxialpaares gestatten ferner, die Zusammenschaltung