

Zeitschrift: Schweizer Schule
Herausgeber: Christlicher Lehrer- und Erzieherverein der Schweiz
Band: 45 (1958)
Heft: 20: Der Mathematikunterricht in der Sekundarschule

Artikel: Die Sätze über das rechtwinklige Dreieck
Autor: Pfister, Friedrich
DOI: <https://doi.org/10.5169/seals-539361>

Nutzungsbedingungen

Die ETH-Bibliothek ist die Anbieterin der digitalisierten Zeitschriften. Sie besitzt keine Urheberrechte an den Zeitschriften und ist nicht verantwortlich für deren Inhalte. Die Rechte liegen in der Regel bei den Herausgebern beziehungsweise den externen Rechteinhabern. [Siehe Rechtliche Hinweise.](#)

Conditions d'utilisation

L'ETH Library est le fournisseur des revues numérisées. Elle ne détient aucun droit d'auteur sur les revues et n'est pas responsable de leur contenu. En règle générale, les droits sont détenus par les éditeurs ou les détenteurs de droits externes. [Voir Informations légales.](#)

Terms of use

The ETH Library is the provider of the digitised journals. It does not own any copyrights to the journals and is not responsible for their content. The rights usually lie with the publishers or the external rights holders. [See Legal notice.](#)

Download PDF: 29.03.2025

ETH-Bibliothek Zürich, E-Periodica, <https://www.e-periodica.ch>

stufenausgaben vieler Unterrichtswerke (z. B. Reidt-Wolff, Elemente der Mathematik, Oberstufe, Kurzausgabe, Paderborn 1954); in der ‚Arithmetik, Leitfaden des Rechnens‘ (Verlag Eugen Haag, Luzern 1957) versuchten wir selber, das theoretische Rüstzeug, dessen der Schüler zur Lösung von Aufgaben bedarf, in einfacher Weise so darzustellen, daß ein Einblick in die mathematischen Grundlagen des Rechnens möglich ist.

Die Sätze über das rechtwinklige Dreieck

Friedrich Pfister, Altdorf

Wie oft bleiben diese Sätze unverstanden! Wie gerne werden sie verwechselt! Leider versucht man allzuoft, mit zu ‚klassischen‘ Beweisen aufzurücken, wenn die Schüler in die Satzgruppe des Pythagoras eingeführt werden sollen. Ist es wirklich so, daß sich das Komplizierte länger hält als das Einfache, weil man es immer wieder zu ergründen sucht? Andererseits finden wir heute jedoch auch eine Tendenz in das Allzueinfache: Um den Schwierigkeiten auszuweichen, diktiert man den Schülern den schönen Satz und gibt ihnen eine farbenprächtige Wandtafelzeichnung, die ins Heft zu kopieren ist. Den Katheten- und den Höhensatz läßt man weg, denn diese Sätze könnten den Pythagoras wieder aus dem Gedächtnis verdrängen.

Warum machen diese Sätze dem Schüler oft soviel Mühe? Warum erschreckt man da und dort, wenn der Satz des Pythagoras verlangt wird? Warum getraut man sich nicht, von den Schülern die Beweise dieser Sätze zu verlangen? Vielleicht hängt der Lehrer zu sehr an Euklid. Euklid aber hat kein Schulbuch geschrieben, sondern sich an die reiferen Kreise gewandt.

Die Satzgruppe des Pythagoras soll nicht in einer Schulstunde behandelt werden. Auch soll man nicht auf vielleicht nur zum Teil verstandenen anderen Sätzen aufbauen. – Viele Wege führen zum Ziel. Es ist unsere Aufgabe, den Weg einzuschlagen, den un-

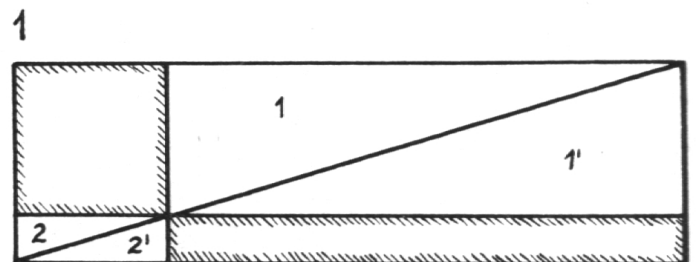
sere Schüler gehen können. Es soll uns möglichst keiner entgleiten.

Sorgen wir dafür, daß das rein geometrische Problem nicht zu einem algebraischen Problem wird. Erst später soll zur Darlegung der geometrischen Gegebenheiten die Algebra herbeigezogen werden. Die Geometrie mit der Algebra zu verknüpfen ist sehr nützlich. Die Verbindung der beiden Gebiete wird später geradezu zu einer Notwendigkeit. Hier aber und in all den Fällen, wo sich Geometrie auf einfache Weise geometrisch erklären läßt, soll zur Begriffsbildung die Algebra nicht verwendet werden, zumindest am Anfang nicht.

Satz des Pythagoras:

Wir bauen nicht auf den Kathetensatz auf, sondern wir entwickeln ihn unabhängig davon. Es wird zwar interessant sein, die Beziehung zwischen den beiden Sätzen zu finden, aber wir kommen erst nachher dazu. Der Gnomonsatz schleicht sich immer wieder ein. Reden wir aber nicht vom Gnomonsatz in diesem Zusammenhang, sondern gehen wir auf die Grunderkenntnis zurück, die zum Gnomonsatz führt. Den folgenden Überlegungen können die Schüler bestimmt folgen:

Abb. 1: Ein Rechteck wird durch eine Diagonale in zwei kongruente Dreiecke geteilt (Beweis: 180° -Drehung um den Diagonalenmittelpunkt). Ferner gilt aus dem gleichen Grunde: Dreieck 1 kongruent Dreieck 1' und Dreieck 2 kongruent Dreieck 2'. Schneiden wir von gleichen Flächen gleiche Flächen weg, so haben wir gleich große Reststücke. (Mit der

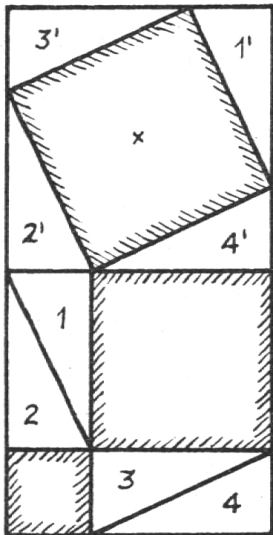


Schere am Modell oder mit dem Schwamm an der Tafel ausführen.) Da staunt der Schüler, denn vielleicht scheint ihm durch optische Täuschung oder ungeübtes Schätzen die eine der Flächen doch größer. Vor allem ist er überrascht, daß die Restflächen verschieden aussehen, obwohl doch von gleichen Stücken gleiche Stücke weggeschnitten wurden.

Gleiche Flächen können also verschieden aussehen: ‚Gleiche Flächen‘ besagt ja nur, daß die Flächen gleiche Größe haben; die Form kann verschieden sein. Der Schüler soll messen und nachrechnen, denn das ist zunächst seine Art, eine Erkenntnis zu prüfen. Dann aber soll er merken, daß der Beweis erbracht ist, und zwar auf geometrische Art.

Abb. 2: Wir nehmen nun zwei gleiche Quadrate und schneiden aus diesen vier kongruente Dreiecke weg.

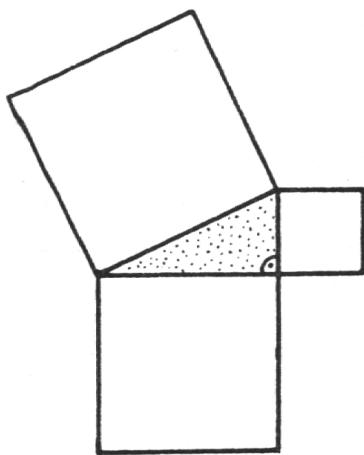
2



Die Dreiecke 1', 2', 3' und 4' sind drehsymmetrisch bezogen auf den Diagonalschnittpunkt und deshalb kongruent. Die Dreiecke 1, 2, 3 und 4 können durch bloßes Verschieben in die Dreiecke 1', 2', 3' und 4' übergeführt werden. Sie sind also unter sich und zu den Dreiecken des andern Quadrates deckungsgleich. Gleiches um Gleiches vermindert gibt aber gleiche Reste: Das eine Restquadrat muß die gleiche Fläche haben wie die beiden Restquadrate des andern Ausgangsquadrates zusammen.

Abb. 3: Wir stellen aus den Stücken der Abb. 2 die Abb. 3 zusammen. Die beiden kleineren Quadrate sind zusammen gleich groß wie das größte der drei Quadrate. Die kleineren Quadrate sind diejenigen

3



über den Katheten (Kathetenquadrate), und das größte ist dasjenige über der Hypotenuse (Hypotenusenquadrat): Das Hypotenusenquadrat ist gleich der Summe der Kathetenquadrate. Ausgegangen sind wir vom Quadrat und haben rechtwinklige Teildreiecke abgeschnitten. Das Dreieck in der Figur 3 ist deshalb ein rechtwinkliges. Die Begriffe

Katheten und Hypotenuse werden ja nur bei rechtwinkligen Dreiecken Anwendung finden können.

Schon das Betrachten einer z. B. fast gleichseitigen Figur zeigt, daß hier der gefundene Satz nicht gilt. Solche Betrachtungen sind nötig, da der Schüler allzugern verallgemeinert. Der Pythagorassatz gilt also nur für rechtwinklige Dreiecke.

Übungen:

1. Zwei verschiedene Quadrate in eines verwandeln.
2. Ein Quadrat konstruieren, das 2-, 3-, 4mal so groß ist wie ein gegebenes.
3. Die Differenz zweier Quadrate als neues Quadrat darstellen.
4. Ein gegebenes Quadrat in zwei gleiche Quadrate zerlegen.
5. Die Beziehungen zwischen den Quadraten in der Formelsprache ausdrücken.
6. Die Formeln nach allen erhaltenen Größen auflösen.
7. Rechnerische Probleme, die sich aus geometrischen Figuren ergeben, besprechen und entsprechende Aufgaben lösen.
8. Nicht nur mit Zahlen, sondern auch mit Buchstaben operieren.
9. Wo lassen sich bei geometrischen Flächen, Körpern und Konstruktionsaufgaben rechtwinklige Teildreiecke einzeichnen und für die Berechnung nach dem Pythagorassatz verwenden?

Kathetensatz:

Gerne geht man von einem rechtwinkligen Dreieck aus, in das ein Kathetenquadrat eingezeichnet wird. Letzteres wird gegen die Hypotenuse geschert, gedreht und schließlich zu einem Rechteck geschert, das als Breite genau das Maß des einen Hypotenusenabschnittes hat. Wieso? Ach, das ist einfach so, man sieht es doch. Wer so vorgeht, der geht am Grundproblem vorbei. Das Grundproblem heißt: Konstruiere ein Quadrat, das gleiche Größe hat wie ein gegebenes Rechteck!

Abb. 4: Wir verwandeln zuerst noch einmal ein Quadrat von gegebener Größe in ein Rechteck mit vorgeschriebener Länge. Das kann wohl jeder, der schon von Flächenverwandlung gehört hat. Er weiß auch, warum die Flächen bei den Scherungen gleich groß bleiben. Hier wurde zweimal geschert. Wie kommt man nun aber zur Umkehraufgabe?

4

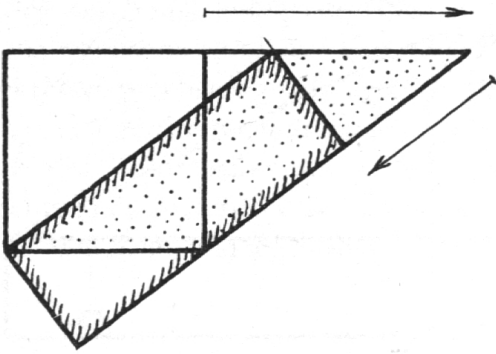
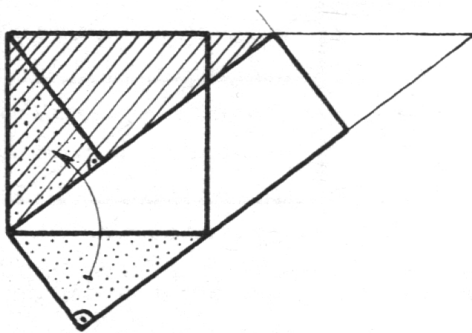


Abb. 5: Durch 90° -Drehung des unteren Teildreieckes erhält man die eine Kathete des Dreieckes als Höhe, die andere Kathete als einen Hypotenusenabschnitt und die Hypotenuse des Dreieckes als eine Kathete des oben hervorgehobenen Dreieckes. Für dieses hervorgehobene Dreieck ist das gegebene

5



Quadrat ein Kathetenquadrat, und das gefundene Rechteck hat seine Hypotenuse als Länge und den einen Hypotenusenabschnitt als Breite. Daß das Kathetenquadrat in der Größe dem Rechteck, gebildet aus der Hypotenuse und einem Hypotenusenabschnitt, entspricht, geht aus den Abbildungen 4 und 5 klar hervor.

6

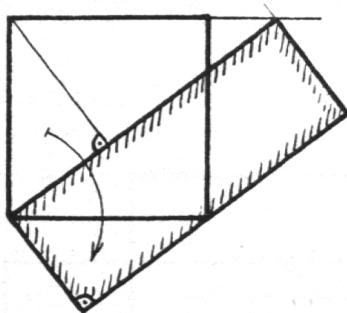


Abb. 6: Das Quadrat läßt sich also auch so in das Dreieck von bestimmter Länge verwandeln: Länge wie in Abb. 4 abtragen, im entstandenen Dreieck die Höhe ziehen, das so erhaltene Teildreieck um 90° drehen und das

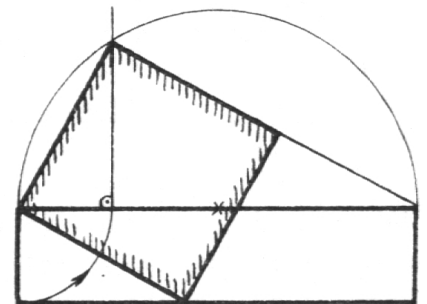
Rechteck ergänzen. Dem Schüler leuchtet jedoch diese elegantere Lösung nicht so ein wie diejenige in

Abb. 4. Er sieht zwar, daß das Teildreieck ja nur gedreht wird und deshalb kongruent bleibt, muß aber, um zur Flächengleichheit zwischen Quadrat und Rechteck zu kommen, doch den Weg über die Scherungen nehmen.

Abb. 7: Nachdem wir aus Abb. 5 wissen, daß das Quadrat über der Kathete gleich groß ist wie das Rechteck aus der Hypotenuse und dem entsprechenden Abschnitt, können wir die Umkehraufgabe so lösen: Wir drehen die Rechteckbreite (Hypotenusenabschnitt) in

die Rechtecklänge (Hypotenuse) und haben so den Höhenfußpunkt. Die senkrecht darauf errichtete Höhe schneidet den Thaleskreis im Punkt C, der mit den Hypotenusenendpunkten zusammen die Kathete bestimmt und somit auch die Seite des gesuchten Quadrates.

7



Übungen:

1. Rechtecke in Quadrate verwandeln. (Die Umkehraufgabe wird einfacher oder zweckmäßiger auf andere Art durchgeführt.)
2. Die gefundenen Beziehungen in der Formelsprache ausdrücken.
3. Die Formeln nach den enthaltenen Größen umformen.
4. Rechnerische Aufgaben lösen.

Höhensatz:

Warum nicht einmal von einer Behauptung ausgehen? Lassen wir zunächst die Schüler nach Beweisen suchen. Einige Anregungen werden ihnen nützlich sein. Wir behaupten: Im rechtwinkligen Dreieck ist das Quadrat über der Höhe gleich groß wie das Rechteck, das mit den Hypotenusenabschnitten gebildet werden kann.

Abb. 8: Das dreimalige Scheren des Quadrates ergibt das Rechteck (oder auch umgekehrt). Wichtig ist

jedoch, daß der Schüler sieht, daß es sich bei der Rechteckbreite wirklich um den zweiten Hypotenusenabschnitt handelt. Der weiteren Erläuterung dient:

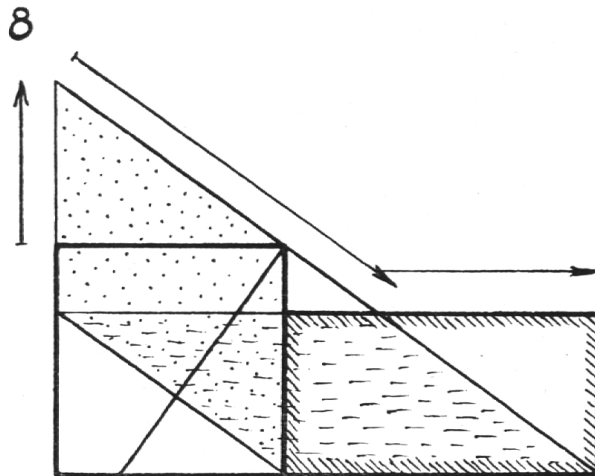
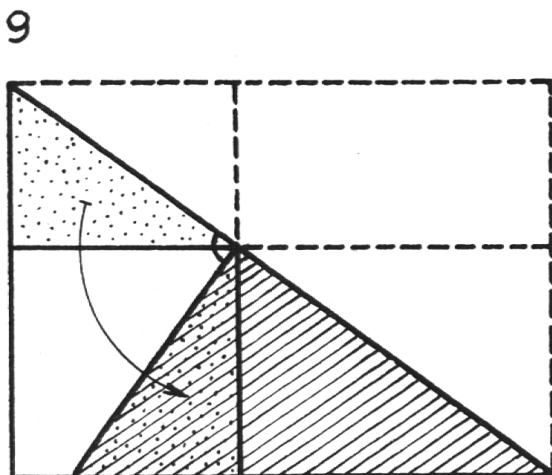


Abb. 9: Durch 90° -Drehung des oberen Teildreieckes entsteht ein rechtwinkliges Dreieck: das schraffierte. Vergleichend mit Abb. 1 sehen wir, daß das Qua-



drat links unten dem Rechteck rechts oben in der Größe entspricht. Hier ist es offensichtlich, daß das Rechteck aus den beiden Hypotenusenabschnitten gebildet ist und das Quadrat dem Höhenquadrat entspricht.

Abb. 10: Um ein gegebenes Rechteck in ein Quadrat zu verwandeln, addiert man zeichnerisch die Länge und die Breite (Hypotenusenabschnitte) und erhält die Hypotenuse und den Höhenfußpunkt. Die Länge der Höhe wird vom Thaleskreis über der Hypotenuse bestimmt, da es ja ein rechtwinkliges Dreieck ergeben muß (Hilfsdreieck).

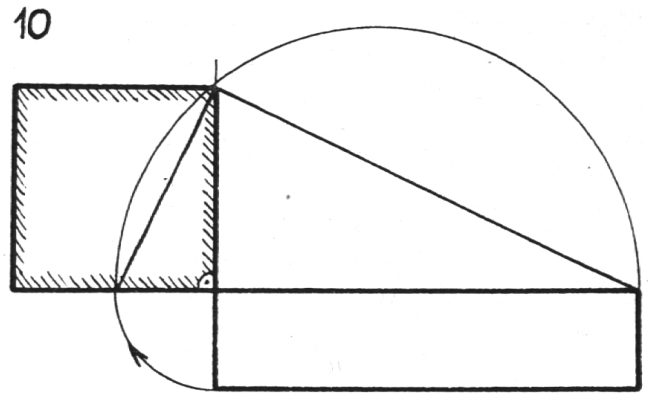
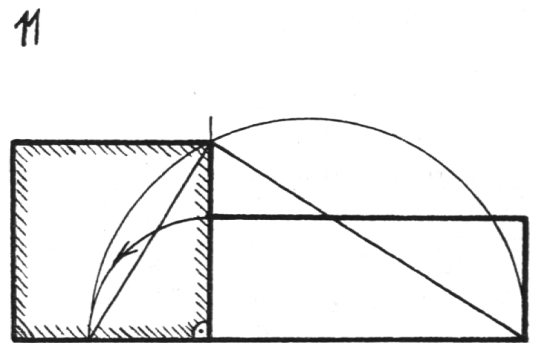


Abb. 11: Diese Verwandlung ist im Prinzip gleich durchzuführen wie in Abb. 10. Nur läßt sich hier jederzeit wieder der Beweis mit den drei Scherungen



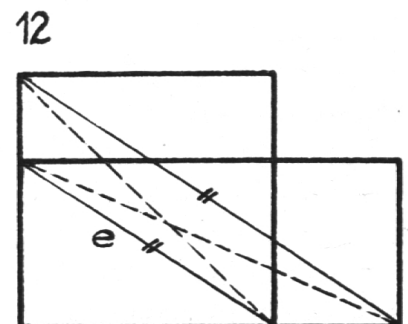
durchführen, wie er in Abb. 8 gezeigt ist, so daß der Schüler sofort kontrollieren kann und die Verbindung zwischen dem Beweis und der praktischen Durchführung hat.

Übungen:

1. Verwandle gegebene Rechtecke in Quadrate!
2. Zu Übungszwecken ist auch die Umkehraufgabe brauchbar.
3. Drücke den Höhensatz in Formeln aus!
4. Forme die gefundenen Formeln um!
5. Rechnerische Aufgaben.

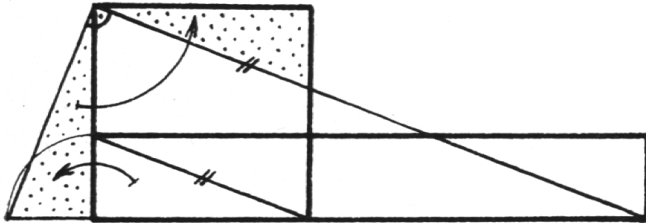
Anmerkung:

Bei den Verwandlungsaufgaben wird die Aufgabe gelöst: Eingeegebenes Dreieck in ein solches mit größerer Grundlinie verwandeln. Die Spit-



ze wird dabei parallel zur Hilfslinie e verschoben (Abb. 12). Verzichten wir auf das Zeichnen der Diagonalen und verwandeln so ein Quadrat in ein Rechteck mit vorgeschriebener Länge. Um die Umkehraufgabe zu lösen, betrachten wir die Abb. 13: Durch Drehen des Teildreieckes um 90° entsteht wieder das rechtwinklige Hilfsdreieck, in welchem die Quadratseite der Höhe und die Länge und Breite des Recht-

13



eckes den Hypotenusenabschnitten entsprechen. Durch zweimaliges Drehen um 90° kann die Parallelität der für die Verwandlung des Quadrates in das Rechteck nötigen Hilfslinien vom Höhensatz ausgehend nachgewiesen werden.

Die Anmerkung möchte nur zeigen, daß die Sätze im rechtwinkligen Dreieck auf allerlei Zusammenhänge führen können. Es lassen sich dankbare Streifzüge unternehmen, wenn der Schüler mit der Sache wirklich gebührend vertraut gemacht wurde.

Beziehungen zwischen den drei Sätzen:

Solche Beziehungen zwischen geometrischen Sätzen geben nicht nur eine gegenseitige Bestätigung der Sätze, sie vervollständigen vielmehr die geometrische Denkweise, zeigen neue Aspekte auf und dienen der besseren Einprägung des schon bekannten Stoffes. Es kann aus diesem Grunde empfehlenswert sein, solche Sätze getrennt herzuleiten, wie dies eben für die Satzgruppe des Pythagoras gezeigt wurde.

Abb. 14: Die beiden Kathetenquadrate entsprechen in der Größe den beiden Rechtecken von gemeinsamer Länge (Kathetensatz). Da ihre Breiten aber den Hypotenusenabschnitten entsprechen, bilden diese zusammen die Hypotenuse. Beide Rechtecke bilden zusammen also das Hypotenusenquadrat. Somit bilden auch beide Quadrate zusammen eine Fläche, die in der Größe dem Hypotenusenquadrat entspricht (Satz des Pythagoras).

14

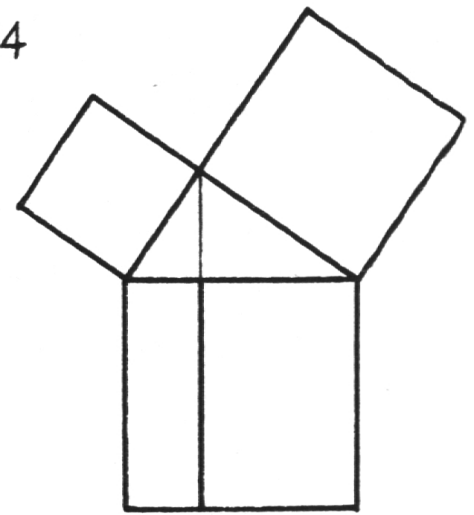
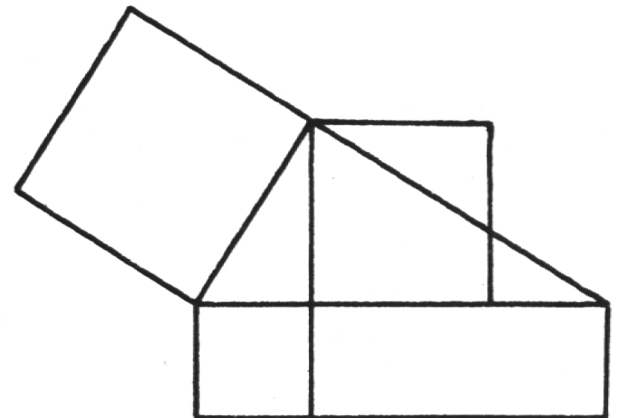


Abb. 15: Das Rechteck aus den Hypotenusenabschnitten ist gleich groß wie das Höhenquadrat (Höhensatz). Das Höhenquadrat bildet aber mit dem Quadrat über dem Hypotenusenabschnitt zusammen das Kathetenquadrat (Pythagorassatz). Folglich bildet auch das Rechteck aus den Hypotenusenabschnitt-

15



ten mit dem Quadrat über dem Hypotenusenabschnitt zusammen das Kathetenquadrat. Da das Rechteck mit dem Hypotenusenabschnittquadrat zusammen aber das Rechteck aus der ganzen Hypotenuse und dem entsprechenden Abschnitt bildet, haben wir hier eine Bestätigung des Kathetensatzes.

Übungen:

Berechne von den 6 Stücken a , b , c , p , q und h die fehlenden 4, wenn jeweils 2 davon gegeben sind!

Mögliche Fälle:

a/b	a/c	a/h	a/p	a/q	c/p	h/p	p/q	c/h
	b/c	b/h	b/q	b/p	c/q	h/q		

Der Schüler wird selbst feststellen, daß er bei den Fällen a/q , b/p und c/h nicht durchkommt. Da die untere Reihe analog der oberen ist, bleiben 7 verschiedene Aufgaben zu lösen. Die Anzahl der möglichen Fälle, die dabei analogen und die nicht durchführbaren findet der Schüler leicht selbst heraus. Er soll aber nicht nur rechnerisch die Aufgaben lösen, sondern sich vielmehr die Richtigkeit durch die Konstruktionen bestätigen lassen.

Einige Bemerkungen zum Geometrieunterricht auf der Unterstufe der Mittelschule

Dr. M. Jeger, Luzern

Hinter dem sichern Gewinn von A steckt ein *geometrischer Zuordnungsprozeß*. Jedem Zehner des B läßt A einen Zehner entsprechen, der so liegt, daß die Mittelpunkte P und P' der beiden Münzen mit dem Zentrum Z des Biertellers auf einer Geraden liegen;

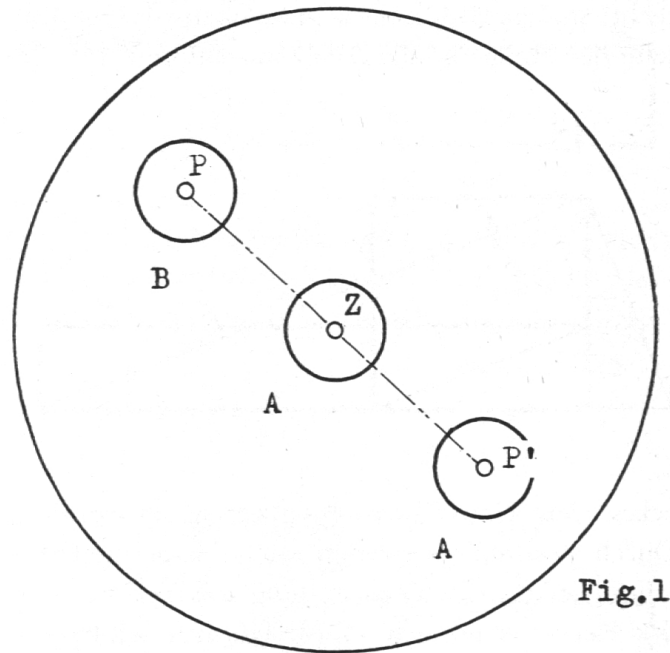


Fig.1

Ein einfaches Gesellschaftsspiel möge als Einleitung zu den folgenden Gedanken dienen. Zwei Spieler A und B legen abwechselungsweise 10-Rappen-Stücke auf einen Bierteller. Ist ein Geldstück einmal abgelegt, so darf es nicht mehr verschoben werden. Jeder Zehner muß vollständig auf dem Bierteller aufliegen; er darf also kein anderes Geldstück überdecken und auch nicht über den Rand des Biertellers hinausragen. Dagegen ist zugelassen, daß zwei Geldstücke sich berühren. Wer von den beiden Spielern das letzte Geldstück hinlegen kann, hat das Spiel gewonnen. Es ist leicht einzusehen, daß derjenige Spieler, der den ersten Zehner setzen darf, das Spiel durch eine geeignete Maßnahme stets zu seinen Gunsten entscheiden kann. A muß nur beim ersten Zug seinen Zehner genau in die Mitte des Biertellers legen. Hat dann der Partner B seinen Zehner irgendwo placent, so muß A jetzt seinen folgenden Zehner genau zentralsymmetrisch zum Zehner des B legen. Spielt A nach diesem Rezept weiter, so gewinnt er sicher. Solange nämlich B noch an einer Stelle einen Zehner hinlegen kann, ist auch die zentralsymmetrische Stelle noch frei, das heißt A kann auch noch einen Zug tun. Das letzte Geldstück, das bei diesem Vorgehen auf dem Teller noch Platz hat, ist daher sicher eines von A.

ferner ist $P'Z = PZ$. Man bezeichnet diese Zuordnung als *Zentralsymmetrie* (Drehung um Z mit dem Drehwinkel 180°). Das eben beschriebene Spiel funktioniert nicht nur auf einer Kreisfläche (Bierteller), sondern auf jeder Fläche mit einem *Symmetriezentrum* (dies sind Flächen, die bei einer geeigneten Zentralsymmetrie in sich selbst übergehen). Dazu gehören z. B. alle regelmäßigen Vielecke mit gerader Eckenzahl.

Der moderne Geometrieunterricht auf der Unterstufe ist durch die Tatsache gekennzeichnet, daß der Zuordnungsbegriff immer mehr in den Vordergrund gerückt wird. Der axiomatische Aufbau der Geometrie, wie er vor mehr als zweitausend Jahren von Euklid in die Wege geleitet worden ist, wird dabei verlassen und auf die Oberstufe verschoben, dies wohl in der weisen Erkenntnis, daß die axiomatische Methode den Schülern erst dann zuträglich ist, wenn bei ihnen eine gewisse geometrische Substanz vorhanden ist. Es ist recht eigenartig, daß zwei Jahrtausende des Experimentierens notwendig waren, bis man gemerkt hat, daß *Euklid's Elemente* nicht als Leitfaden der Planimetrie für Mittelschulen gedacht waren. Zur Hauptsache geht dieser Sachverhalt auf das Konto Tradition; die euklidische Unterrichtsmethode mit ihrer Betonung der starren