

Zeitschrift: Schweizer Schule
Herausgeber: Christlicher Lehrer- und Erzieherverein der Schweiz
Band: 52 (1965)
Heft: 4: Der neue Entwurf zur Maturitätsverordnung im Kreuzfeuer der Kritik

Werbung

Nutzungsbedingungen

Die ETH-Bibliothek ist die Anbieterin der digitalisierten Zeitschriften. Sie besitzt keine Urheberrechte an den Zeitschriften und ist nicht verantwortlich für deren Inhalte. Die Rechte liegen in der Regel bei den Herausgebern beziehungsweise den externen Rechteinhabern. [Siehe Rechtliche Hinweise.](#)

Conditions d'utilisation

L'ETH Library est le fournisseur des revues numérisées. Elle ne détient aucun droit d'auteur sur les revues et n'est pas responsable de leur contenu. En règle générale, les droits sont détenus par les éditeurs ou les détenteurs de droits externes. [Voir Informations légales.](#)

Terms of use

The ETH Library is the provider of the digitised journals. It does not own any copyrights to the journals and is not responsible for their content. The rights usually lie with the publishers or the external rights holders. [See Legal notice.](#)

Download PDF: 30.03.2025

ETH-Bibliothek Zürich, E-Periodica, <https://www.e-periodica.ch>

Als Ergänzung zum vierstufigen Lehrwerk «Brighter English for Boys and Girls» ist von der gleichen Verfasserin das Schauspiel «Dick Whittington and His Cat» erschienen. In zwölf Szenen wird die Geschichte erzählt vom armen Landknaben Dick, der nach London kam und dort, dank seiner Katze, Bürgermeister der Stadt wurde. – Die Autorin schreibt einfaches, leichtverständliches und darum für den Schüler wertvolles Alltags-Englisch. Schwierige Wörter werden im beigefügten Vokabular aufgeklärt, das Ganze durch Volkslieder aufgelockert. – Die Verfasserin führt in einem Nachwort als Zweck des kleinen Schauspiels an, jedem Schüler eine Rolle zu übertragen. Daher denn auch deren Fülle – 87 an der Zahl, ermöglicht durch einen

englischen Markttag, eine vollständige Schiffsbesatzung und einen vollzählig aufmarschierenden Negerstamm. – Hauptsache, daß jedermann etwas zu sagen hat. Dabei sinkt aber notwendigerweise die Spannung auf den unteren Pegelstand ab. Als einfache Klassenlektüre eignet sich das Werklein also weniger, wohl aber für jene Fans unter Lehrern und Schülern, denen die «englischen Bretter die Welt bedeuten». Die gut gelungenen Fotos und die recht ansprechende Aufmachung des Werkes dürfte zusätzlichen Ansporn bedeuten. *A. R.*

C. RUBI: Holzbemalen und andere Zier-techniken. Ein Lehrbuch. Verlag Hans Huber, Bern 1964. 175 S., 118 Abbil-

dungen, 47 farbige Tafeln. Kart. Fr. 22.–; Leinen Fr. 27.–. Was uns der Autor mit diesem Werk bietet, ist großartig. Nicht nur, daß er der alten Kunst des Holzbemalens wieder neuen Sinn gibt, auch seine Anleitungen und Skizzen sind sehr wertvoll. Das Werk ist gut aufgebaut und zeigt alle Möglichkeiten mit vielen Vorlagen. Es legt aber auch den Weg frei zur eigenen Gestaltung. Die Techniken und Lehrgänge sind so genau beschrieben, daß sich ein langes Probieren erübrigt. So kann das Buch eine wertvolle Hilfe für Zeichen- und Werkstunden sein, aber auch als Anschauungsmittel Unterrichtsstunden bereichern. Ein im ganzen schönes Werk, das auch für Lehrerbibliotheken sehr empfohlen werden kann. *cs*

Gurtellen-Station Uri

Offene Lehrstellen

Wir suchen für unsere Buben und Mädchen der 1. und 2. Sekundarklasse auf das Frühjahr 1965

1 Sekundarlehrer sowie

1 Primarlehrer oder Lehrerin

für die Oberschule

Über die Gehaltsverhältnisse und weitere Anstellungsbedingungen gibt das Schulpräsidium Gurtellen Auskunft. Der Bewerbung sind Ausweise über den Bildungsgang und Zeugnisse über die bisherige Tätigkeit beizulegen.

Schulrat Gurtellen Uri

Gemeinde Lachen SZ

An der Primarschule der Gemeinde Lachen sind folgende Lehrstellen zu besetzen:

1 Lehrer an die 3. Knabenklasse

1 Lehrerin an die 4. Mädchenklasse

Stellenantritt: 3. Mai 1965, evtl. Herbst 1965. Gehalt nach der neuen kantonalen Verordnung über die Besoldung der Lehrkräfte.

Handschriftliche Anmeldungen mit Lebenslauf und Zeugnissen sind an den Schulratspräsidenten, Herrn Dr. med. Jos. Marti, 8853 Lachen, zu richten. Der Schulrat

Primarschule Amden

Auf Frühjahr 1965, evtl. auf Herbst 1965, sind in Amden

zwei Lehrstellen

neu zu besetzen, je eine für 3./4. Klasse und 5./6. Klasse. Bevorzugt wird ein Lehrer, der auch den Organistendienst übernehmen würde.

Es stehen im Schulhaus zwei moderne Fünfstückerwohnungen zu sehr günstigen Bedingungen zur Verfügung. Gehalt ist das gesetzliche plus Ortszulage. Anmeldungen bis Ende Februar an das Präsidium des Schulrates Amden.

Katholische Knabensekundarschule



Institut Fatima Wangs SG

Drei Klassen Sekundarschule im Anschluß an die 6. oder 7. Primarschulklasse. Sanktgallisches Schulprogramm. Sprachliche Freifächer: Latein, Englisch, Italienisch. Wandern, Spiel, Wintersport am Pizol. Patentierte Lehrer. Geistliche Leitung.

Primarschule Meierskappel

Die Primarschule Meierskappel sucht einen tüchtigen

Lehrer

für die Mittelschulstufe. Nähere Auskunft erteilt gerne die Schulpflege Meierskappel. Telefon (042) 5 12 26.

Primarschule Andwil SG

Auf Beginn des Schuljahres 1965/66 ist die Stelle

eines Lehrers

für die ausgebauten Abschlußklassen neu zu besetzen.
Gehalt: das gesetzliche plus Ortszulage.
Anmeldungen erbitten wir baldmöglichst an Herrn Pfarrer
Josef Buschor, Schulratspräsident, 9204 Andwil SG

Übernahme ab Mitte März

Aushilfen

als Zeichenlehrer an Mittelschulen, auch Stellvertretungen
an Volksschulen (sämtliche Fächer).
Erfahrungen auf allen Stufen, Diplome und Referenzen
sind vorhanden.

Urs Mächler, Internat. Studienheim Eichkamp, Harbigstr.,
1 Berlin 19.

Primarschule Hergiswil am See

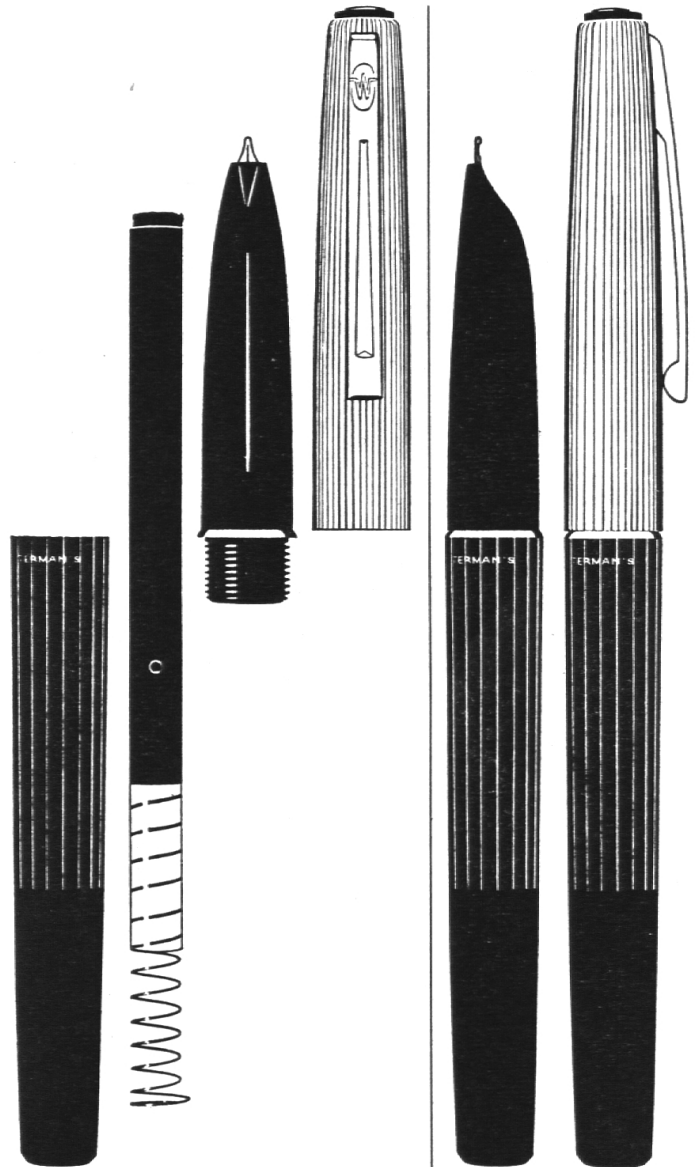
Auf Beginn des neuen Schuljahres, Ende August 1965,
suchen wir

3 Primarlehrerinnen

für die Unterstufe, im Dorf-Schulhaus und Matt-Schulhaus.

Bewerberinnen sind gebeten sich anzumelden beim Schul-
präsidium 6052 Hergiswil, wo sie auch nähere Auskunft
über Anstellungsverhältnis und Besoldung erhalten.

Die neue WAT-Füllfeder—



mit Kapillarfüllung! (zu Fr. 15.-)

Die Kapillarfüllung ist das beste – und billigste – Füllsystem, das existiert. Dank den feinen Kapillarzellen, die wie jede Pflanze die Tinte völlig ausgeglichen in sich behalten, KANN der WAT-Füllhalter nicht auslaufen, KANN er keine Tintenfinger ergeben, KANN er nicht schmierig, ja KANN er nicht eintrocknen!

Und zudem gewähren die lediglich vier Bestandteile dem Schüler einen «Do-it-yourself»-Service: denn jeder Teil ist als Ersatz beim nächsten Spezialgeschäft sofort erhältlich. Also: keine unangenehmen Störungen und Wartefristen mehr – dank WAT.

Die WAT-Füllfeder ist die ideale Lösung für den Schulbetrieb: durchdacht, handgerecht, schulreif und erst noch preisgünstig und sparsam im Betrieb.

Wat von Waterman

JiF AG Waterman, Badenerstrasse 404, 8004 Zürich,
Telefon 051/521280

Katholische Schulgemeinde Kirchberg SG

Zufolge Demission der bisherigen Stelleninhaberin ist auf Beginn des Sommersemesters 1965 die

Lehrstelle

der Unterstufe an der Primarschule Bazenhaid neu zu besetzen. Gehalt: das gesetzliche und Fr. 1200.- Ortszulage.

Auf Beginn des Schuljahres 1965/66 ist die

Lehrstelle

an der Knabenabschlußklasse der Primarschule Kirchberg neu zu besetzen, eventuell auch Vertretung für Sommer 1965. Es wird gewünscht, daß mit dieser Lehrstelle der Organistendienst an der Pfarrkirche übernommen wird. Es ist eine schöne, geräumige Wohnung vorhanden. Gehalt: das gesetzliche und Ortszulage plus Fr. 3000.- für Kirchengeld.

Anmeldungen sind an den Schulratspräsidenten, Herrn Dekan Josef Hug, 9533 Kirchberg SG, zu richten.

Gemeinde Schwyz

Offene Lehrstellen

Wir suchen auf Beginn des Schuljahres 1965/66 (30. April 1965)

1 Sekundarlehrerin

für die Mädchensekundarklasse sowie

1 Primarlehrer(in)

für unsere Gesamtschule Haggen (3-Zimmer-Wohnung im Schulhaus steht zur Verfügung).

Besoldung nach der neuen kantonalen Verordnung zuzüglich Ortszulagen von Fr. 1500.- bis Fr. 2000.- und besonderer Zulage für die Gesamtschule Haggen.

Handschriftliche Anmeldungen mit Lebenslauf, Zeugnissen und Photo sind dem Schulpräsidenten, Herrn Josef Lenzlinger, Handelslehrer HHS, 6430 Schwyz, einzureichen.
Der Schulrat

Appenzell

An der Real- und Sekundarschule Appenzell ist auf Beginn des neuen Schuljahres die Stelle einer vollamtlichen

Arbeitslehrerin

zu besetzen. Anmeldungen und Anfragen sind zu richten an den Realschulpräsidenten, Regierungsrat Emil Broger, Gaiserstraße 6, 9050 Appenzell.

Schulgemeinde Attinghausen UR

Wir suchen auf kommendes Frühjahr 1965, Schulbeginn im April

1 Sekundarlehrer

für 1. Klasse Sekundarschule (evtl. 1. und 2. Klasse). Katholischer Bewerber melde sich baldmöglichst beim Schulpräsidenten Wyrsch Mathias, Plätzli, 6468 Attinghausen UR, Telefon 2 17 22.

Gemeinde Döttingen AG

Auf Beginn des Schuljahres 1965/66 sind an der neuen *heilpädagogischen Sonderschule* zwei Lehrstellen für

1 Primarlehrerin und

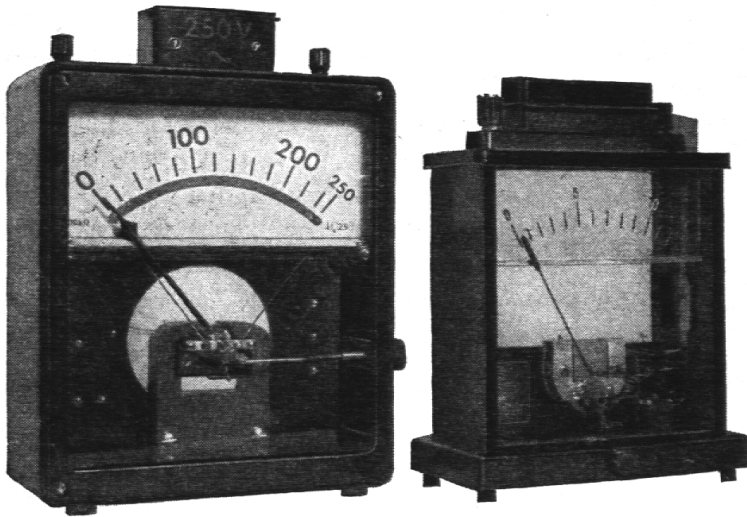
1 Kindergärtnerin

zu besetzen. Die neue Stätte für praktischbildungsfähige Kinder wird als *Kleingruppenschule* in einem neueren Zweifamilienhaus samt Garten und heimeligem Umgelände eingerichtet. Es steht der Schule, da auf bezirklicher Basis betrieben, ein Schulbus zur Verfügung.

Drei Lehrkräfte (Primarlehrerin, Haushaltlehrerin und Kindergärtnerin) arbeiten im Teamwork zusammen, um in Unterricht, Arbeits- und Spieltherapie je 6-8 Kinder zu betreuen.

Großzügige Besoldung mit größerer Orts- und Sonderzulage. Interessentinnen werden nach Annahme der menschlich wie beruflich ansprechenden Aufgabe sorgfältig ins neue Arbeitsgebiet eingeführt.

Bewerberinnen, welche auf ein nettes Arbeitsklima im unteren Aaretal, inmitten der Kleinstädte Brugg-Klingnau, Baden-Zurzach, Wert legen, mögen ihre Anmeldungen mit den üblichen Ausweisen an den Präsidenten der Schulpflege Döttingen, Dr. med. Müller, schicken. Weitere Informationen gibt (ab 17 Uhr) gerne Telefon (056) 3 02 90.



Wir liefern alle Aufbauteile, Schülerübungsgeräte und Stromversorgungen der bekannten Lehrmittel-firmen

**Metallarbeiterschule Winterthur
Phywe AG Leybold Neva KG**

und verfügen über eine sehr große Auswahl von Spezialgeräten kleinerer Herstellerfirmen.

Prospekte und weitere Auskünfte auf Anfrage.

Awyco AG Olten

Ziegelfeld 23

Telefon (062) 5 84 60

1100 Raiffeisenkassen

stehen als gemeinnützige Spar- und Kreditinstitute im Dienste der Landesbevölkerung

Sie gewähren erstklassige Sicherheit der Anlagen, haben vorteilhafte Zinsbedingungen und bieten bequeme örtliche Verkehrsgelegenheit. Reingewinn und Reserven bleiben in der eigenen Gemeinde.

Zusammenschluß im

Verband Schweiz. Darlehenskassen St. Gallen



IRO-Schulkassetten

Bildmaterial in losen Blättern, Format A4, in der handlichen Kassette mit Begleittext und Schutzhüllen

Nr. 463 - Europa

Nr. 464 - Außereuropäische Länder

Nr. 473 - Alpen

Nr. 340 - Völkerkunde

Nr. 341 - Volkskunde

Schulwandkarten, Globen, Atlanten, Handkarten, Schiefertuchumrißkarten, Umrißstempel und -blätter, geologische Sammlungen, Kartenaufhängevorrichtungen

Ernst Ingold & Co., 3360 Herzogenbuchsee

Das Spezialhaus für Schulbedarf

Telefon (063) 5 11 03

Der gewandte Rechner Der kleine Geometer

Schweiz. Aufgabensammlung für den Rechen- und Geometrieunterricht in Primar-, untern Mittelschulen, Progymnasien, Privat- und Gewerbeschulen, 3. bis 9. Schuljahr.

26 Serien zu 24 Karten. Jede Serie behandelt ein bestimmtes Rechnungsgebiet einer Unterrichtsstufe oder ist für die Repetitionszeit am Ende eines Schuljahres zusammengestellt. Für jeden kant. Lehrplan verwendbar. Beste Unterrichtserfolge. Clausuren zur Prüfung des Unterrichtsstandes einer Klasse und des einzelnen Schülers. Erziehung zu selbständiger Arbeit.

Selbstverlag GEWAR Olten, Dr. H. Mollet/F. Müller

Neuerscheinungen von:

Ackermann: «Es blüht diheime», Gem. Chor mit Jodel

Goepfert: «Heimatliebi», Gem. Chor mit Jodel

Kaufmann: «Falterglück», Frauen- oder Jugendchor
«Frühligliedli», Frauen- oder Jugendchor

Schneller: «Suusersunndig», Männerchor mit Jodel

Obige Lieder, sowie andere Chorlieder jeder Chorgattung, stellen wir gerne zur Ansicht zu.

Musikverlag Willi, 6330 Cham (Schweiz)

Telefon (042) 6 12 05

SOENNECKEN^{II}

+2S

NEU



mit der neuen Super-Tintensteuerung und der neuen Super-Tintenpatrone, mit der man spülen kann. Jederzeit schreibbereit!

Pony

der Kolbenhalter mit der echten Goldfeder. Das beliebte Modell für alle, die der offenen Feder den Vorzug geben.

Markus Kutter

Sachen und Privatsachen

Notizen aus dem Standort Schweiz
191 Seiten, Leinen Fr. 16.–

«So entstand ein Buch, aus dem man erfahren kann, wie die nicht mehr vom «Aktivdienst-Erlebnis» geprägte Generation hierzulande denkt...»
«Die Tat»

Walter-Verlag Olten

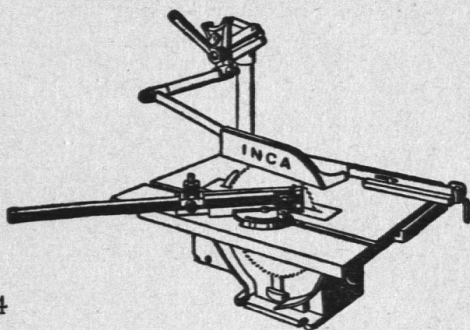
INCA Tischkreissäge

die ideale Universalmaschine für Schule und Freizeit

Ausstellung und
Vorführung

P. Pingera
8001 Zürich 1

Löwenstraße 2
Tel. 051/23 69 74



nägeli Blockflöten für alle Ansprüche

Verkauf durch den Musikhandel

Verlangen Sie Prospekte bei

Max Nägeli, Blockflötenbau,
8810 Horgen

Seestraße 285

Telefon (051) 82 49 04

Werbet für die katholische Lehrerzeitschrift «Schweizer Schule»

Jeder Jugendführer

JUGENDDIENST- WERKBLÄTTERN

Abonnement und Versand:
Räber & Cie AG, Frankenstraße, 6000 Luzern

Redaktion:
Henri von Schumacher, Taubenhäuserstraße 2, 6000 Luzern

- der sein Unternehmen ernstlich plant,
- der technisch seiner Aufgabe gewachsen sein will,
- der internationalen Erfahrungsaustausch fördert,
- der unter Zeitmangel leidet,
- ist natürlich an den monatlich erscheinenden und im ganzen deutschen Sprachgebiet bekannten abonniert und beteiligt sich an den Beiträgen

**Plus-
punkt**

Neu: Weltmarke
Royal bringt jetzt
ROYTAB
mit Tabulator

Darauf wurde gewartet: die modernste Klein-Portable mit Tabulator und kompletter Ausrüstung einer «Großen» zum wirklich sensationellen Preis - inklusive elegantem Kofferchen 348.-!

50.-



Auf Wunsch diskrete
individuelle Miet-
arrangements



GRATIS

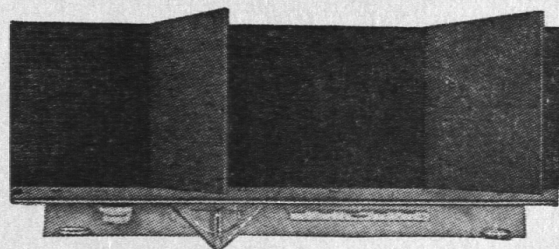
erhalten Sie eine Demonstration! Gratis bei Kauf instruktive LEHRANLEITUNG: schon morgen tippen Sie leicht und sicher und gewinnen mit Ihrer ROYTAB neue Möglichkeiten! Senden Sie heute den Coupon an Robert Gubler AG, 8004 Zürich, Portable-Center.

Robert Gubler AG · Stauffacherstraße 104 · Telefon 051 / 25 03 50
Name/Vorname: _____

Genauere Adresse: _____

Immer mehr Schulen verwenden

Zuger Wandtafeln mit Aluminium-Schreibplatten



Die vorzüglichen Eigenschaften:

- weiches Schreiben, rasches Trocknen, unempfindlich gegen Feuchtigkeit, riß- und bruchstark, keine Gefahr des Verziehens;
- unsichtbare Schiebeeinrichtung bis Boden schiebbar, wodurch Rückwand für Projektion frei;
- feine Oberfläche mit chemischem Schutz gegen kalkhaltiges Wasser;
- kein Auffrischen mehr, nur gründliches Reinigen nach unseren Angaben;
- 10 Jahre Garantie gegen Riß, Bruch, Abblättern und Verziehen.

Verlangen Sie Prospekt, Preisliste und Referenzen.

Eugen Knobel, Zug

Telefon 042/4 22 38

Zuger Schulwandtafeln seit 1914

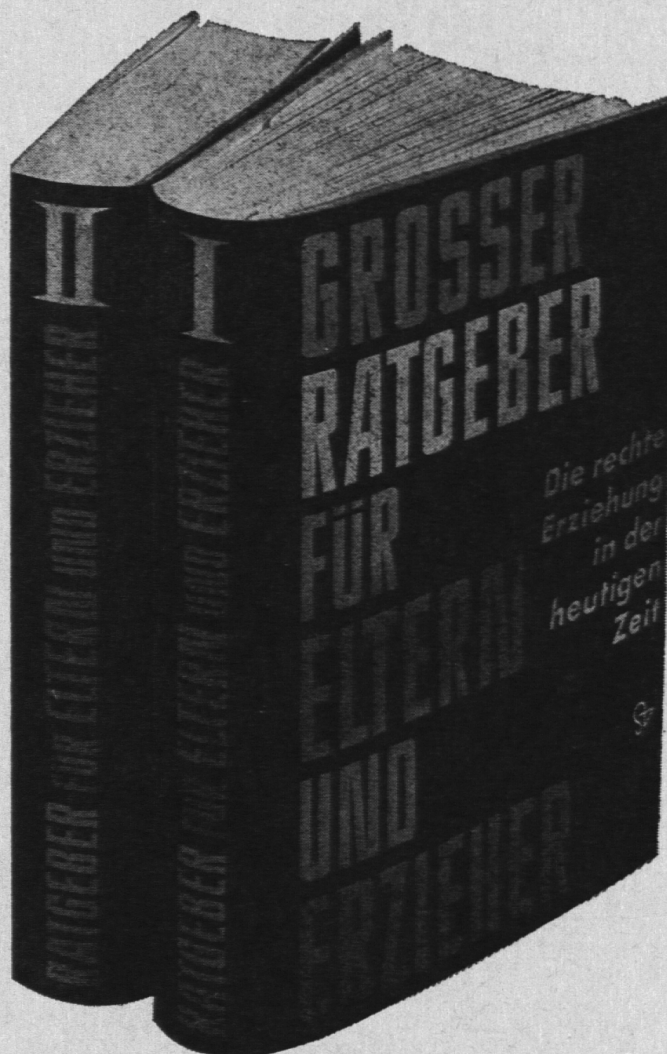
Wie soll die Erziehung heute aussehen?

Haben auch Sie Schwierigkeiten? Droht ein Teil der Jugend Ihrem Einfluß zu entgleiten? Sind Sie lau im Unterricht? Oder wollen Sie größere Sicherheit in den ja oft so heiklen Erziehungsfragen gewinnen? Die heutige Jugend ist nicht schlechter als die frühere, **sie ist nur ganz anders** – mit dieser Feststellung stecken wir mitten in der Suche nach der rechten Erziehung in der heute ja ebenfalls völlig gewandelten Welt. Wer empfindet nicht, daß allen Erziehern jetzt ein **mit dieser neuen Zeit gehender**, aufgeschlossener Ratgeber große Dienste leisten könnte?

Sechzehn lebensnah arbeitende, führende Pädagogen aus fünf Ländern schufen ein solches Werk, das die Tatsachen und die Probleme beim Namen nennt. In 200 großen und kleinen Kapiteln werden alle Fragen behandelt, welche die Erziehung der Jugend heute den Geistlichen, Lehrern und Fürsorgern stellt.

Jeder dieser Beiträge ist vom Geist unserer Zeit geprägt und **ganz auf die Praxis ausgerichtet**. Nicht nur Elternhaus, Religion und Schule, Charakterbildung und Erziehungsmethoden, Freundschaften und Anpassungsschwierigkeiten sind einbezogen, sondern auch die modernen Beeinflussungsmittel – Radio, Film und Fernsehen –, und all die Kreuze um die Schlüsselkinder, das Taschengeld, die geschlechtliche Liebe, den Motorenfimmel usw. Es werden **sämtliche Erziehungsprobleme** besprochen und dazu jene **Ratschläge gegeben, die Gold wert sind**.

Die nahezu 1000 Seiten der beiden Bände sind zudem durch 317 ausgesuchte Photographien und



Zeichnungen eindrucklich illustriert und aufgelokkert, so daß dieser große Erziehungsratgeber **Wort und Bild auf eine ganz eigenartige Weise wirksam** werden läßt. Der Gewinn, den man aus dem Werk schöpft, wird dadurch beträchtlich erhöht.

Dieses Werk hilft Ihnen, die anvertraute Jugend zu formen!

An Stauffacher-Verlag AG, 8055 Zürich 3,
Birmensdorferstr. 318, Telephon (051) 35 51 60

Ich bestelle Exmpl. zur sofortigen Lieferung

«Großer Ratgeber für Eltern und Erzieher» in 2 Bänden

a) zum **ermäßigten Barzahlungspreis** von nur Fr. 78.–, zahlbar 10 Tage nach Erhalt;

b) **gegen bequeme Monatsraten** von nur Fr. 10.–, zum Teilzahlungspreis von Fr. 86.–. Bei zwei rückständigen Monatsraten kann der ganze Kaufpreis verlangt werden.

Nichtgewünschtes bitte streichen! Die Lieferung erfolgt zusätzlich Spesen für gute Verpackung und Porto. 521

Datum _____

Unterschrift _____

Name _____

Genauere Adresse _____

Alle Mitarbeiter sind bekannte Erzieher, die täglich mit den Fragen zu tun haben, die den Lehrern heute unter den Nägeln brennen:

Dr. phil. Adolf A. Steiner, Zug (Herausgeber) – Schulinspektor Walter Ackermann, Luzern – Professor D. Dr. Gerhard Bohne, Kiel – Professor Alfred Brandstetter, Bludenz – Lic. ès lettres Michel Chansou, Paris – Professor Dr. Robert Dottrens, Genf – Direktor P. Pierre Faure, Paris – Professor Dr. Albert Krebs, Wiesbaden – Sr. Dr. Maria-Theresia Kummer, Wien – Professor Dr. Günther Mühle, Osnabrück – Seminardirektor Dr. Fritz Müller-Guggenbühl, Thun – Professor Dr. Franz Pöggeler, Aachen – Lic. ès lettres Yves Roger, Generalsekretär, Brüssel – Direktor Kurt Seelmann, München – Professor Franz Senghofer, Wien – Senatsrat Professor Anton Tesarek, Wien.



Bestellen Sie heute!