

Zeitschrift: Schweizer Schule
Herausgeber: Christlicher Lehrer- und Erzieherverein der Schweiz
Band: 52 (1965)
Heft: 19

Werbung

Nutzungsbedingungen

Die ETH-Bibliothek ist die Anbieterin der digitalisierten Zeitschriften. Sie besitzt keine Urheberrechte an den Zeitschriften und ist nicht verantwortlich für deren Inhalte. Die Rechte liegen in der Regel bei den Herausgebern beziehungsweise den externen Rechteinhabern. [Siehe Rechtliche Hinweise.](#)

Conditions d'utilisation

L'ETH Library est le fournisseur des revues numérisées. Elle ne détient aucun droit d'auteur sur les revues et n'est pas responsable de leur contenu. En règle générale, les droits sont détenus par les éditeurs ou les détenteurs de droits externes. [Voir Informations légales.](#)

Terms of use

The ETH Library is the provider of the digitised journals. It does not own any copyrights to the journals and is not responsible for their content. The rights usually lie with the publishers or the external rights holders. [See Legal notice.](#)

Download PDF: 17.03.2025

ETH-Bibliothek Zürich, E-Periodica, <https://www.e-periodica.ch>

Dechanten aus seiner Zeit heraus verstehen. Peinlich berühren aber doch die auffallenden Charakterfehler, vor allem sein Geltungsdrang und sein Ehrgeiz. Es stellt sich sogar die Frage, ob er nicht doch ohne innere Berufung Priester geworden sei. Dennoch lohnt es sich in jeder Hinsicht, ihn durch dieses reiche und fesselnde Werk kennenzulernen und damit auch die Zeit, in der er lebte, denn «die Gestalt Dumeiz' läßt Licht fallen auf jene Epoche, auf deren Schultern unsere eigene Zeit weithin steht» (S. 409).

Adolf Vonlanthen

J. A. DOERIG: *Mundo Luso-Brasileiro*. Einführung in die portugiesisch-brasilianische Sprache, Kultur und Wirtschaft. Aussprache, Grammatik, Lektüre, grammatische und stilistische Übungen, Handels-Korrespondenz. Orell Füßli, Zürich 1961. 224 S. Linson geb. Fr. 9.50.

Die Vorzüge seines bewährten Spanisch-Lehrbuches hat der Verfasser (Ordinarius für iberoromanische Sprachen und Kulturen an der Hochschule für Wirtschafts- und Sozialwissenschaften St. Gallen) auch auf sein Portugiesisch-Lehrbuch übertragen: es

will, soweit eben möglich, neben der Sprach- auch die Landes- und Kulturkenntnis Portugals und Brasiliens vermitteln. Das Buch enthält einen Grundkurs (12 Lektionen) und einen zweiten Teil mit luso-brasilianischen Lesestücken und stilistischen und lexikalischen Übungen. Gute Zeichnungen lockern den Text auf. Leider finden sich in dieser Ausgabe unverhältnismäßig viele Inkonsistenzen der typographischen Anordnung und auch Druckfehler, die in einer zweiten Auflage, die hoffentlich recht bald nötig wird, die hoffentlich recht bald nötig wird, zu korrigieren sind. – Dem Selbstunterricht und als Hilfe für die Schule dient ein Schlüssel, der 1964 herauskam (46 Seiten, Fr. 5.50); er enthält die Lösungen sämtlicher Übungen und bildet so eine wertvolle Ergänzung.

Schweizer Rotkreuz-Kalender

Der Rotkreuz-Kalender für das Jahr 1966 bringt wiederum viele nützliche Angaben, Ratschläge und Rezepte sowie gehaltvolle Beiträge zur Unterhaltung und Belehrung. Da sind vor allem die köstliche Erzählung von Heinrich Böll «Unberechenbare Gäste»,

die mit reichem Gedankengut beladene Betrachtung von Dr. Erich Brock «Herbstgedanken in den Bergen» und die bewegende Geschichte «Elisabeth kam aus Berlin» von Ernst Kappeler zu nennen.

Besondere Erwähnung verdienen auch die humorvollen Erzählungen unserer Schweizer Schriftsteller Alfred Hugenberg, Gustav Renker und Adolf Fux, die Würdigung des «polnischen Pestalozzi» Janusz Korczak durch Professor Franziska Baumgarten, der beherzigenswerte Artikel über die Rolle der Spielsachen für unsere Kinder von Paul Pfister. Wie gewohnt sind dem Kalender zwei farbige Kunstdruckblätter beigegeben und zahlreiche Zeichnungen in den Text gestreut, nebst ausgewählten ganzseitigen Photos. Außerhalb des eigentlichen Textteils finden sich die Notfallhilfe, Tips für Haushalt und Blumenpflege sowie eine Auswahl Kochrezepte aus verschiedenen europäischen Küchen. Ein reichhaltiger Kalender, der allen etwas bietet und erst noch einem guten Zwecke dient.

Vertriebsstelle: Nordring 4, 3000 Bern. Preis Fr. 2.40.

Preßspan-Ringordner

9 Farben

rot, gelb, blau, grün, hellbraun,
hellgrau, dunkelgrau, weiß,
schwarz

Alfred Bolleter

Bürobedarf

8627 Grüningen

Telefon (051) 78 71 71

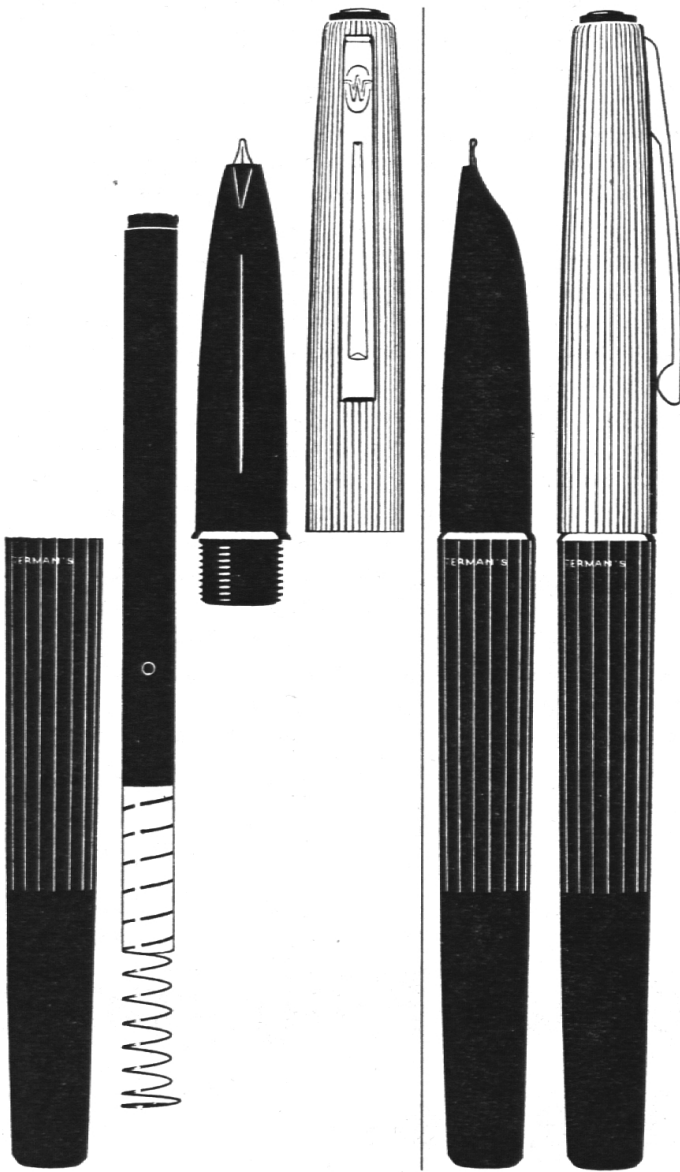


Preßspan 0.8 mm

Zweiringmechanik 26 mm Ø

		10	25	50	100	250	500	1000
A4	250/320 mm	1.80	1.70	1.60	1.40	1.35	1.30	1.20
Stab 4°	210/240 mm	1.80	1.70	1.60	1.40	1.35	1.30	1.20
A5 hoch	185/230 mm	1.70	1.60	1.50	1.30	1.25	1.20	1.10
A5 quer	250/170 mm	1.70	1.60	1.50	1.30	1.25	1.20	1.10

Die neue WAT-Füllfeder—



mit Kapillarfüllung! (zu Fr. 15.-)

Die Kapillarfüllung ist das beste – und billigste – Füllsystem, das existiert. Dank den feinen Kapillarzellen, die wie jede Pflanze die Tinte völlig ausgeglichen in sich behalten, KANN der WAT-Füllhalter nicht auslaufen, KANN er keine Tintenfinger ergeben, KANN er nicht schmieren, ja KANN er nicht eintrocknen!

Und zudem gewähren die lediglich vier Bestandteile dem Schüler einen «Do-it-yourself»-Service: denn jeder Teil ist als Ersatz beim nächsten Spezialgeschäft sofort erhältlich. Also: keine unangenehmen Störungen und Wartefristen mehr – dank WAT.

Die WAT-Füllfeder ist die ideale Lösung für den Schulbetrieb: durchdacht, handgerecht, schulreif und erst noch preisgünstig und sparsam im Betrieb.

Wat von Waterman

JiF AG Waterman, Badenerstrasse 404, 8004 Zürich, Telefon 051/52 12 80

Ich bin nicht teurer als eine Schachtel Schreibfedern

Ich bin robust und zuverlässig

Ich liege gut in der Hand

Ich habe schon viele, viele Freunde gefunden

Ich bin der Linz 5500

Patronenfüllhalter mit Garantie und Reparaturservice anspruchlos im Preis – genügsam im Unterhalt.

Stück	1	10	25	50	100
Mein Preis	5.90	5.35	5.10	4.95	4.85

Vertretung für die Schweiz:

Ulrich Bischoff's Erben AG, 9630 Wattwil
Schulmaterialien Telefon (074) 7 19 17



**Schon für
Fr. 20.-
im Monat**

erhalten Sie eine moderne, neue Schreibmaschine in Miete. Bei 3 Monaten Mietdauer Lehrgang für 10-Finger-System gratis.

W. Häusler-Zepf AG, 4600 Olten. Ringstr.17
Telefon 062 5 22 94

Beruf, Diaspora... erschweren es öfters, einen Lebenspartner zu finden. Das gilt auch für den Lehrer. In derartigen und ähnlichen Fällen hilft die erfolgreiche, reelle und diskrete, kirchlich anerkannte

E h e a n b a h n u n g

Sie ermöglicht zugleich sorgfältige, freie Partnerwahl. Verlangen Sie bald den neuen Prospekt, der Ihnen gegen Porto neutral und unverbindlich gesandt wird!

«**Katholischer Lebensweg**»

9302 Kronbühl bei St. Gallen

Telefon (071) 2441 16, oder

4000 Basel, Fach 91

Gemeinde Altdorf

Mit baldmöglichstem Stellenantritt, evtl. auf 10. Januar 1966, werden gesucht:

- a) **Sekundarlehrer** für die Knabensekundarschule
- b) **Sekundarlehrerin** für die Mädchensekundarschule

Die Besoldungen richten sich nach der Dienst- und Besoldungsverordnung des Gemeindepersonals. Weitere Auskunft erteilt die Gemeindekanzlei (Tel. 2 14 44). Anmeldungen sind unter Beilage von Zeugnissen und Ausweisen über die bisherige Tätigkeit an den Schulratspräsidenten, Herrn Dr. Josef Wipfli, Bahnhofstraße, 6460 Altdorf, zu richten.

Primarschule Flums-Dorf

Wir suchen auf den Herbst dieses Jahres einen

Lehrer (evtl. Stellvertreter)

für die 5./6. Klasse unserer Dorfschule. Die Besoldung erfolgt gemäß der kantonalen Verordnung, plus Ortszulage. Interessenten werden gebeten, ihre Anmeldung an den Schulratspräsidenten, Herrn R. Kenel, 8890 Flums, Tel. (085) 83432 (Büro) oder 83412 (privat) zu richten.

Primarschule Appenzell

Auf Frühjahr 1966 suchen wir eine

Lehrerin

für die Mädchen-Abschlußklasse.

Gehalt nach kantonaler Verordnung, Pensionskasse. Mit-hilfe beim kirchlichen Aufsichtsdienst. Handschriftliche Anmeldungen mit Zeugnisbeilagen sind umgehend erbeten an den

Schulrat Appenzell

Katholische Privatschule in Basel sucht auf Ostern 1966

eine Reallehrerin

sprachlich-historischer Richtung

eine Handarbeitslehrerin

Vollamtliche Stellung, Altersversicherung. Bewerberinnen, die sich für Schul- und Erziehungsarbeit auf katholischer Grundlage interessieren, bitten wir, sich mit Eingabe der Ausweise über ihren Bildungsgang sowie mit einem ärztlichen Zeugnis zu melden bei: Rektorat der St. Theresenschule, Thiersteinerallee 51, Basel, Telefon 061/35 66 30.

Praktisch und formschön

Verlangen Sie den Prospekt

**Schneider
Schulmöbelbau
6330 Cham (Zug)**

Telefon (042) 61565



Bezirk March

Offene Lehrstelle

An der Bezirksschule March ist eine Lehrstelle sprachlich-historischer Richtung neu zu besetzen.

Dienstantritt: Frühjahr 1966.

Anmeldungen unter Beilage der üblichen Ausweise sind bis spätestens 15. Oktober 1965 an das Schulpräsidium March, Isidor Bamert, 8856 Tuggen, zu richten.

Der Bezirksschulrat March

Wir suchen für unsere Mittelstufe Primarschule

Stellvertreter(in)

für die Zeit vom 15. November bis 4. Dezember oder 25. November bis 18. Dezember 1965.

Bewerber(innen) wollen sich bitte an das Schulpräsidium Hergiswil am See, Herrn Hp. Marzer, 6052 Hergiswil, Tel. (041) 75 18 69, wenden.

Thurgauische Kantonsschule Frauenfeld

Auf 15. April 1966 sind folgende Lehrstellen zu besetzen:

1 Hauptlehrstelle für alte Sprachen

2 Hauptlehrstellen für romanische Sprachen

1 Hauptlehrstelle für Englisch und Deutsch

Anmeldeformulare sind beim Rektorat zu beziehen, welches auch weitere Auskünfte über Anstellungsbedingungen und Besoldung erteilt.

Anmeldungen sind bis 31. Oktober 1965 zu richten an das

Erziehungsdepartement des Kantons Thurgau

8500 Frauenfeld, den 16. September 1965

Kanton St. Gallen

Lehrerseminar Rorschach

Am Lehrerseminar Rorschach ist auf Beginn des nächsten Schuljahres (25. April 1966)

eine Hauptlehrstelle für Mathematik und evtl. ein weiteres Fach

neu zu besetzen.

Besoldung nach Vereinbarung im Rahmen der kantonalen Dienst- und Besoldungsordnung. Beitritt zur kantonalen Pensionsversicherung. Pflichtstundenzahl 23-24 in der Woche. Über die Anstellungsbedingungen gibt die Seminardirektion nähere Auskunft.

Lehrer mit abgeschlossener Hochschulbildung sind eingeladen, ihre Bewerbung mit Lebenslauf, sowie Zeugnissen über die Ausbildung und die praktische Tätigkeit bis 5. Oktober 1965 an das Erziehungsdepartement St. Gallen, Regierungsgebäude, 9001 St. Gallen, einzureichen.

St. Gallen, den 9. September 1965

Das Erziehungsdepartement

Werbefür die vorzüglich redigierte Zeitschrift «Schweizer Schule»

In Sao Paulo (Brasilien) wird eine neue Schweizerschule gegründet. Es sind auf Frühjahr 1966 voraussichtlich Stellen für

3 bis 4 Primarlehrkräfte

zu besetzen.

Nähere Auskunft erteilt auf schriftliche Anfrage das Sekretariat des Hilfskomitees für Auslandsschweizerschulen, Alpenstraße 26, 3000 Bern. An diese Stelle sind auch die Bewerbungen einzureichen unter Beilage von Lebenslauf, Abschrift oder Photokopie von Lehrausweis, Zeugnissen über praktische Tätigkeit, Photo und Liste der Referenzen.

Offene Lehrstelle

Primarschule Therwil (BL)

Wir sind eine aufstrebende Gemeinde in der Nähe der Stadt Basel und suchen auf Schulanfang 1966, Frühjahr:

1 Lehrer für die Mittelstufe

(Lehrkräfte beider Konfessionen können sich melden.)

Besoldung gesetzlich geregelt, maximal **Fr. 22006.—**, zuzüglich allfällige Familien- und Kinderzulagen.

Die außerhalb des Kantons an anerkannten Schulen nach dem 22. Altersjahr zurückgelegten definitiven Dienstjahre werden voll angerechnet.

Handschriftliche Anmeldungen mit Lebenslauf, Studien- und event. Tätigkeitsausweise nebst Arztzeugnis sind bis 30. Oktober 1965 an den Präsidenten der Primarschulpflege Therwil, Herrn Dr. med. Thurnherr, einzureichen.

Primarschule Weesen am Walensee

Gesucht Lehrer oder Lehrerin

Für die neu geschaffene 5. Lehrstelle an unsere Unterstufe suchen wir auf das Frühjahr 1966 einen Primarlehrer oder eine Primarlehrerin für eine halbe 2. und die 3. Klasse.

Gehalt: das gesetzliche. *Ortszulage:* ab 1. Dienstjahr, bis maximum Fr. 2600.—, + Teuerungszulage. *Dienstjahre:* werden angerechnet.

Anmeldungen sind bis zum 15. Oktober 1965 zu richten an: Herrn Josef Zeller, Primarschulratspräsident, 8872 Weesen, Tel. (058) 35348. Der Primarschulrat

St. Gallen

Heilpädagogisch-psychiatrische Kinderbeobachtungs- und Therapiestation «Oberziel».

Auf Frühjahr 1966 suchen wir eine

Lehrkraft

da unsere Lehrerin uns nach mehrjähriger Tätigkeit verläßt, um sich weiterzubilden.

Interne Beobachtungsschule. Heilpädagogische Vorbildung erwünscht.

Gehalt und Ferien richten sich nach den städtischen Verhältnissen.

Anmeldungen sind erbeten an die Leitung der Heilpädagogisch-psychiatrischen Kinderbeobachtungsstation Oberziel, Brauerstr. 80, 9016 St. Gallen, Tel. (071) 24 38 76.

Gemeinde Rekingen AG

Wir suchen an unsere Sekundarschule (drei Klassen, gemischt)

Lehrer oder Lehrerin

Auch Stellvertretung könnte in Frage kommen.

Stellenantritt 18. Oktober 1965 oder nach Vereinbarung. Besoldung nach Dekret, Ortszulage.

Anmeldungen an die Schulpflege 8436 Rekingen AG, Telefon (056) 5 45 84.

Einwohnergemeinde Cham

Offene Lehrstellen

Auf Beginn des neuen Schuljahres im Frühjahr 1966 sind zufolge Neuschaffung von Klassen und eines Rücktrittes infolge Erreichung der Altersgrenze die Stellen für folgende Lehrkräfte zu besetzen:

1 Sekundarlehrer

1 Sekundarlehrerin

3 Primarlehrer

1 Primarlehrerin

1 Handarbeits- und Hauswirtschaftslehrerin (mit beiden Patenten)

Besoldungen, inbegriffen die derzeitigen Teuerungszulagen:

– für Sekundarlehrer Fr. 19357.– bis 23871.–

– für Sekundarlehrerinnen Fr. 17100.– bis 21614.–

– für Primarlehrer Fr. 15937.– bis 20451.–

– für Primar-, Handarbeits- und

Hauswirtschaftslehrerinnen Fr. 13680.– bis 18194.– zuzüglich für männliche, verheiratete Lehrkräfte:

Jährliche Familienzulage Fr. 1026.–

Jährliche Kinderzulage, pro Kind Fr. 444.–

Die Lehrerpensionskasse ist obligatorisch.

Handschriftliche Anmeldungen unter Beilage von Lebenslauf, Zeugnissen, Photo sowie Ausweisen über die bisherige Tätigkeit sind bis 9. Oktober 1965 an den Präsidenten der Schulkommission Cham einzureichen.

Cham, 31. August 1965

Die Schulkommission

Weihnachten 1965

Weihnachtslieder

herausgegeben von

Ernst Hörler und **Rudolf Schoch**

Hausbüchlein für Weihnachten

Neues Hausbüchlein für Weihnachten

Zwei Sammlungen mit über 40 der bekanntesten und schönsten Weihnachtslieder und -weisen.

Klavierausgabe mit Singstimmen oder Blockflöten je Fr. 4.-
Melodieausgabe für Singstimmen oder Blockflöten je Fr. 2.-

Die Neuerscheinung!

Willi Gohl / Paul Nitsche

Stille Nacht

Pelikan Edition 928 Fr. 4.20

Mengenpreis ab 5 Exemplare je Fr. 3.70

Lieder und Kanons zur Weihnachtszeit zum Singen und Spielen auf allerlei Instrumenten

In Dulci Jubilo

Geschenkausgabe mit 23 Weihnachtsliedern, für Klavier gesetzt von **Hans Oser**

Pelikan Edition 218 – illustriert – Fr. 5.80

Die Weihnachtsgeschichte im Wortlaut sowie Bilder von Albrecht Dürer bereichern die schön ausgestattete Ausgabe.

Theodor Schweizer

Em Samichlaus und Christchind gsunge

Pelikan Edition 779 Fr. 3.80

Diese Sammlung bringt neue, eingängige und kindertümliche Melodien im leichten Klaviersatz, nach Versen des bekannten Solothurner Dialektdichters *Beat Jäggi*.

Verlangen Sie bitte Ansichtssendungen!

Musikverlag zum Pelikan
Postfach - 8034 Zürich

Tel. (051) 32 57 90

Die *Schweizerschule Lima* sucht auf Frühjahr 1966

2 Primarlehrer(innen)

für die Unter- resp. Mittelstufe

1 Sekundarlehrer

sprachlich-historischer Richtung

Vertragsdauer vier Jahre bei freier Hin- und Rückreise. Unterrichtssprache auf der Unterstufe deutsch, auf der Mittelstufe und in der Sekundarschule spanisch.

Nähere Auskunft erteilt auf schriftliche Anfrage das Sekretariat des Hilfskomitees für Auslandschweizerschulen, Alpenstraße 26, 3000 Bern. An dieses sind auch Bewerbungen einzureichen unter Beilage von Photokopien, von Lehr- ausweis und Zeugnissen über praktische Tätigkeit, Lebenslauf, Liste der Referenzen und Photo.

Thurgauisches Lehrerseminar Kreuzlingen

Am Lehrerseminar Kreuzlingen ist auf Beginn des Schuljahres 1966/67 (15. April 1966) die Stelle eines

Hauptlehrers für Mathematik

(evtl. ein weiteres Fach)

zu besetzen.

Über Besoldungs- und Anstellungsverhältnisse gibt die Seminardirektion (Tel. 072 / 8 26 01) Auskunft.

Bewerber oder Bewerberinnen mit Gymnasiallehrerpatent oder einer gleichwertigen akademischen Ausbildung wollen ihre Anmeldung mit Lebenslauf, Zeugnissen und Ausweisen über die bisherige Tätigkeit bis 31. Oktober 1965 richten an das

Erziehungsdepartement des Kantons Thurgau

8500 Frauenfeld, den 16. September 1965

Auch der Volksschullehrer braucht heutzutage einige wirtschaftliche Kenntnisse. In der Ausbildung bleibt leider kein Raum dafür. Das lässt sich aber nachholen durch die

wirtschaftslehre

verfasst von Dr. K. Felix, Rektor der Kaufm. Berufsschule Luzern. Der methodisch gewandte Autor gibt einen konzentrierten Ueberblick der wichtigsten volkswirtschaftlichen, betriebswirtschaftlichen und privatrechtlichen Tatsachen. Verlangen Sie ein genaues Inhaltsverzeichnis bei

Verlag C. J. Bucher AG,
6002 Luzern



Bücher aus dem
Walter-Verlag sind
belehrend
und unterhaltsam

Bei Kopfweh,
Migräne.
In jeder Apotheke

Contra-Schmerz

es hilft!

Zahnweh,
Monatsschmerzen

DR. WILD & CO. BASEL



Tinte einfach wegwischen!

Neues Tischblatt - dauernd schön und
sauber - kratz- und schlagfest - keine
Tintenflecken - keine Löcher

Schulmöbel Lienert

Einsiedeln

Klostermühle

Telefon (055) 6 17 23

Berücksichtigt die Inserenten der **Schweizer Schule**



nägeli

Blockflöten für alle Ansprüche

Verkauf durch den Musikhandel

Verlangen Sie Prospekte bei

**Max Nägeli, Blockflötenbau,
8810 Horgen**

Seestraße 285

Telefon (051) 82 49 04

Schweizerische Kirchenmusikschule Luzern

Kurs für Schulgesangsmethodik mit staatlichem Prüfungsausweis

Leitung: Guido Fäßler

Methodik für Kinderrhythmik

Leitung: Frau Dr. Benzing-Vogt

Kurszeit: 20 Samstage, jeweils 16 bis 19 Uhr

Kursgeld: Schulgesang Fr. 100.-; Rhythmik Fr. 80.-

Kursort: Obergrundstr. 13, Luzern

Kursbeginn: Samstag, 23. Oktober 1965

Näheres siehe Textteil.

Darlehen

erhalten Beamte und Angestellte ohne Bürgschaft. Diskretion. Kein Kostenvorschuss. Rückporto beilegen

CREWA AG.
HERGISWIL am See

Buchhaltungsunterricht

an Volks- und Fortbildungsschulen

**Buchhaltungsunterricht in der Volksschule
von Max Boß**

Geschäftsbriefe und Aufsätze, Verkehrslehre und Buchhaltung

**Aus der Schreibstube des Landwirtes
von Max Boß**

Korrespondenz, Rechnungsführung und Verkehrslehre aus der landwirtschaftlichen Praxis

Verkehrsmappe dazu (Boß-Mappe)

Schnellhefter mit allen Übungsformularen wie Postpapier, Briefumschläge, Buchhaltungsbogen, Formulare der Post, Bahn, Bank usw.

Ernst Ingold & Co.

Spezialhaus für Schulbedarf

3360 Herzogenbuchsee

Telefon 063 5 31 01

Auf den 16. Oktober 1965 ist auf unserer Gemeindeschule die Stelle eines

Mittelschullehrers (in)

neu zu besetzen (einklassig).

Die Stelle kann bis Frühjahr 1966 auch von einem Stellvertreter(in) besetzt werden.

Besoldung: nach kantonalem Reglement plus Ortszulage. Anmeldungen sind mit den üblichen Unterlagen zu richten: *Schulpflege 5605 Dottikon AG.*

Turn-, Sport- und Spielgeräte

Ausstattung ganzer Turnhallen und Geräteplätze

Otto Wilhelm

Turngerätebau, 8500 Frauenfeld, Telefon (054) 7 28 42

Karl Schib Die Geschichte der Schweiz Neu!

Der Verfasser zeichnet in großen Zügen die Geschichte des Raumes zwischen Alpen, Jura und Rhein von der urgeschichtlichen Zeit bis zur Gründung der Eidgenossenschaft. Die Entwicklung des eidgenössischen Staates in allen Phasen seiner Geschichte bildet das Hauptthema. Ausführliche Sach- und Namensregister erleichtern die Benützung des Buches, das ganz zu Recht eine Schweizergeschichte für jedermann genannt worden ist. Zweite, durchgesehene und erweiterte Auflage, 280 Seiten, 26 Tafeln und 10 Karten. Einzelpreis Fr. 11.50, ab 10 Exemplaren Fr. 9.50.

Karl Schib Repetitorium der allgemeinen und der Schweizergeschichte

8., nachgeführte Auflage.

Das Büchlein möchte ein Hilfsmittel sein für den Geschichtsunterricht an der Mittelschule. Es will dem Schüler auf kleinem Raum alle wichtigen Daten leicht zugänglich machen. 128 Seiten. 8. Auflage. Preis Fr. 7.--

Hans Heer Naturkundliches Skizzenheft «Unser Körper»



mit erläuterndem Textheft. 40 Seiten mit Umschlag. 73 Konturzeichnungen zum Ausfüllen mit Farbstiften. 22 linierte Seiten für Anmerkungen. Das Heft ermöglicht rationelles Schaffen und große Zeitersparnis im Unterricht über den menschlichen Körper. Preis per Stück: 1-5 Fr. 1.55, 6-10 Fr. 1.45, 11-20 Fr. 1.35, 21-30 Fr. 1.30 und mehr Fr. 1.25. Probeheft gratis.

Hans Heer Textband «Unser Körper»

Lehrer-Ausgabe zum Skizzenheft. Ein Buch vom Bau des menschlichen Körpers und von der Arbeit seiner Organe. Enthält unter Berücksichtigung der neuesten Forschungsergebnisse all den Stoff über den Bau und die Arbeit der menschlichen Organe, der von der heranwachsenden Jugend erfaßt werden kann. 120 Seiten mit 20 farbigen Tafeln und vielen Federzeichnungen. Preis Fr. 10.--

Augustin-Verlag, 8240 Thayngen (Kt. Schaffhausen)

Sie und Ihre Schüler sind bei uns herzlich willkommen!

Eine herzliche Einladung an die Lehrerinnen und Lehrer mit Schülern im letzten Schuljahr

Die richtige Entscheidung in der Berufswahl der Kinder ist meistens entscheidend für den Erfolg in ihrem späteren Leben. Wir wollen daher den Jugendlichen, die im nächsten Frühjahr die Schule verlassen, und ihren Eltern, die um die richtige Berufswahl ihrer Kinder bangen, mit Rat und Tat behilflich sein.

Die Besichtigung von Betrieben für Schüler und Schülerinnen im letzten Schuljahr ist von großem Nutzen und hat schon vielen den Weg ins Berufsleben gezeigt. Wir laden Sie daher herzlich ein, unsern großen und vielseitigen Betrieb im Laufe des Herbstes mit Ihrer letzten Schulklasse zu besuchen und damit auch unser großzügig ausgebautes Lehrprogramm kennenzulernen.

Für das Frühjahr 1966 sind bei uns noch Lehrstellen für folgende Berufe frei:

Maschinenschlosser
Rohrschlosser
Großapparateschlosser
Konstruktionsschlosser
Industrieschweißer

Mechaniker
Dreher
Bohrwerkdreher
Fräser und Hobler
Hammerschmiede
Heizungsmonteur
Eisengießer
Modellschreiner
Modellschlosser
Spritzlackierer
Kaufmännische Angestellte
Maschinenzeichner und -zeichnerinnen
Heizungs- und Lüftungszeichner

In besonderen Zweijahreskursen werden ferner ausgebildet:
Technische Zeichnerinnen
Stenodaktylographinnen
zwei interessante und viele Möglichkeiten bietende Frauenberufe.

Lassen Sie sich doch bald von unserer Lehrabteilung über das großzügig ausgebaute Lehrprogramm unserer Firma orientieren und vereinbaren Sie einen Termin für die Besichtigung unserer Firma.

Blick in die modern eingerichtete Lehrwerkstätte, wo der Lehrling seine Grundschulung absolviert und in kleinen Gruppen von seinem Lehrlingsmeister betreut wird.



**Gebrüder Sulzer,
Aktiengesellschaft
8401 Winterthur**

Frohe Schulzeit mit Talens Talens Talens

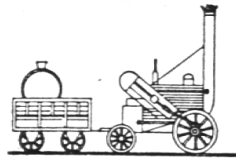


Farbkasten, Öl-Pastelle, Tusche, Farbstifte, Aquarell- und Deckfarben. In guten Fachgeschäften erhältlich.



Talens & Sohn AG Olten

Verkehrshaus



Europas größtes und modernstes Verkehrsmuseum.

Entwicklung und Technik aller Verkehrsmittel zu Wasser, zu Lande und in der Luft.

Lohnendes Ziel Ihrer Schulreise. Zahlreiche Demonstrationsmodelle.

Auskünfte Telefon 041/39494

Luzern

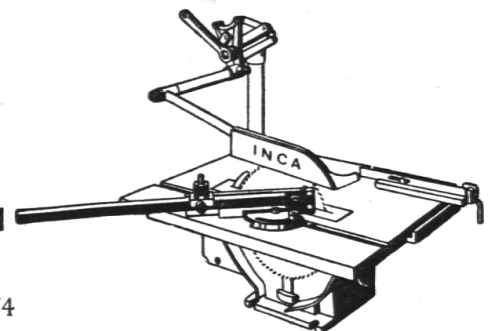
INCA Tischkreissäge

die ideale Universalmaschine für Schule und Freizeit

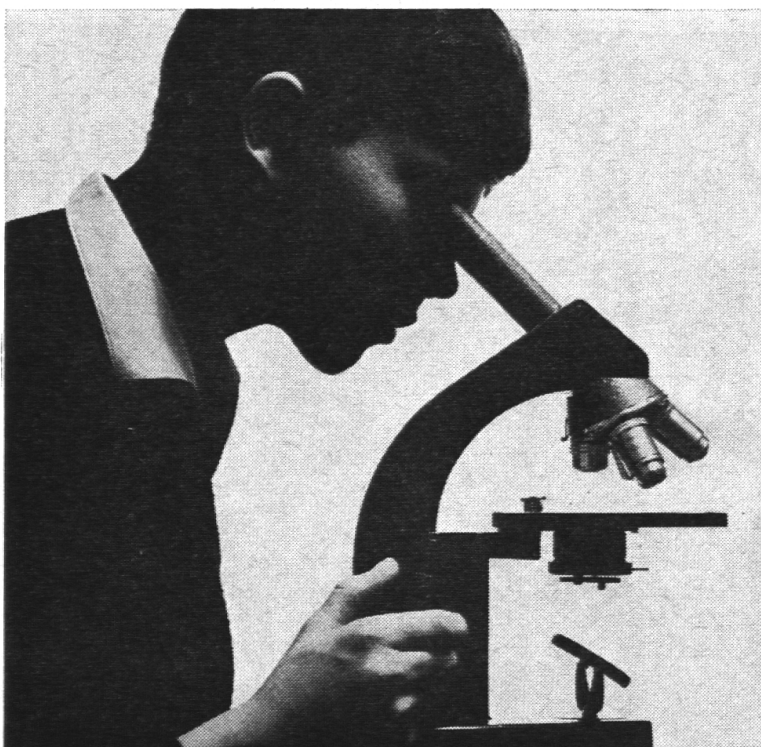
Ausstellung und
Vorführung

P. Pingera
8001 Zürich 1

Löwenstraße 2
Tel. 051/23 69 74



W. Koch Optik AG Zürich



Vertretung für die Schweiz



Telefon 051 255350
8001 Zürich, Bahnhofstrasse 17

Optische Instrumente

Einfaches, in Ausführung und Leistung jedoch hochwertiges Mikroskop für allgemeine Untersuchungen. Besonders geeignet als Schul- und Kursmikroskop.

Monokulartubus mit Schrägeinblick, daher ermüdungsfreies Mikroskopieren in bequemer Körperhaltung. Objektivrevolver für vier auswechselbare achromatische Objektive hoher Auflösung. Federnder Frontlinsenschutz der mittleren und starken Objektive. Stabiles Stativ in standfester Ausführung. Grossflächiger, stets horizontaler Objektisch; dazu auf Wunsch aufsetzbarer Objektführer für schnelles Durchmustern und systematische Arbeiten. Kondensoren nach Wahl. Exaktes und schnelles Einstellen des mikroskopischen Bildes durch wartungsfreie Einknopfbedienung. Spiegel auswechselbar gegen lichtstarke Mikro-Dialeuchte. Verlangen Sie Prospekt und Preisofferte.

Leitz Schul- und Kursmikroskop HM

Composto Lonza

verwandelt Gartenabfälle rasch
in wertvollen Humus



Sissacher Schulmöbel

beliebt und bewährt

Wir beraten Sie unverbindlich

Basler Eisenmöbelfabrik AG Sissach

Telefon (061) 85 17 91



Entschuldigen Sie bitte, wenn ich Sie bei der Lektüre unterbreche und ausserdem noch um Ihre Aufmerksamkeit bitte. Wir Maulwürfe haben aber nun einmal die Angewohnheit, unsere Nase in alles hineinzustecken. Ich habe meine Nase ganz besonders tief in das Modellieren gesteckt.

Aber darf ich mich zuerst einmal vorstellen? Ich heisse Body und bin Ihr Modellierberater. Als Maulwurf kenne ich mich schon von Natur aus mit Erde aus. Als Feinschmecker schwöre ich auf BODMER TON. Was halten Sie davon, als Lehrer?

Vom nächsten Mal an möchte ich mich mit Ihnen immer gern über das Modellieren unterhalten.

Bis dahin bleibe ich

Ihr

Body

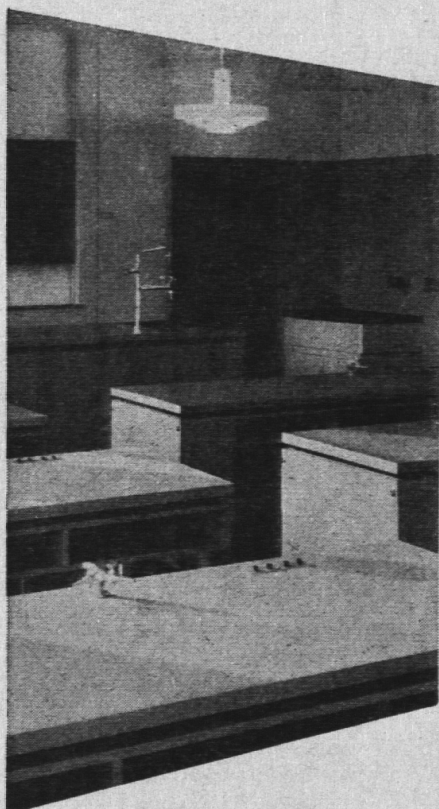
in Firma

BODMER TON AG

8840 Einsiedeln

Telephon 055 / 6 06 26

Ein Foto-Heft über Schul-Bauten und -Einrichtungen oder technische Unterlagen über Wandtafeln und Experimentiertische werden Architekten, Schulbehörden und Lehrern gerne gratis zugestellt.



Experimentiertische

Auf diesem Gebiete befriedigt Hunziker selbst verwöhnte Ansprüche mit Anlagen in neuzeitlicher Gestaltung und erstklassiger Ausführung. Dem Sonderfall passen wir uns durch normierte Einteilungsvarianten an, was die Planung der Bauherrschaft erleichtert.



Neuartige Wandtafeln

mit der 10-Jahres-Garantie für dauerhaften Schreibbelag und den Vorteilen: Angenehmes, weiches, blendungsfreies Schreiben und Zeichnen auf graugrün und schattenschwarzen, magnethaftenden und kratzfesten Flächen, die leicht zu reinigen sind.



Mobiliar für Kindergärten

Fortschrittliche Gemeinden und Architekten wählen Hunziker - Stühli und -Tischli, die in Material und Form auf die Bedürfnisse dieser Altersklasse abgestimmt sind, wie auch die Klötzli- und Lehm-Kisten, die Streifenwandtafeln und Korkansteckbretter.