

Zeitschrift: Schweizer Schule
Herausgeber: Christlicher Lehrer- und Erzieherverein der Schweiz
Band: 61 (1974)
Heft: 17

Werbung

Nutzungsbedingungen

Die ETH-Bibliothek ist die Anbieterin der digitalisierten Zeitschriften. Sie besitzt keine Urheberrechte an den Zeitschriften und ist nicht verantwortlich für deren Inhalte. Die Rechte liegen in der Regel bei den Herausgebern beziehungsweise den externen Rechteinhabern. [Siehe Rechtliche Hinweise.](#)

Conditions d'utilisation

L'ETH Library est le fournisseur des revues numérisées. Elle ne détient aucun droit d'auteur sur les revues et n'est pas responsable de leur contenu. En règle générale, les droits sont détenus par les éditeurs ou les détenteurs de droits externes. [Voir Informations légales.](#)

Terms of use

The ETH Library is the provider of the digitised journals. It does not own any copyrights to the journals and is not responsible for their content. The rights usually lie with the publishers or the external rights holders. [See Legal notice.](#)

Download PDF: 01.04.2025

ETH-Bibliothek Zürich, E-Periodica, <https://www.e-periodica.ch>

steuert» (Seite 113) sagen wenig bis nichts aus. Trotzdem kann der Lehrer an Handelsschulen manche nützliche Zusammenstellung finden.

R. Kunz

Umweltschutz

Versuche zum Umweltschutz. Beltz-Verlag, Weinheim und Basel 1972. 36 Abbildungen, 184 Seiten, kartoniert, Fr. 18.20.

Das 1970 von nicht genannten Autoren geschriebene Buch ist 1972 für die Verhältnisse Deutschlands umgeschrieben worden. Eine Reihe von 29 Schülerversuchen zur Luft- und Wasserverschmutzung, Vergiftung des Bodens, zum Lärm und dem biologischen Gleichgewicht wird be-

schrieben. Nach einer vorausgestellten Umschreibung des Problems werden die geeigneten Messmethoden dargestellt, das benötigte Material aufgeführt und die Durchführung vorgeschlagen, ebenso die Möglichkeiten einer übersichtlichen Darstellung. Die Versuche sind äusserst anregend, so z. B. jener über die mikrobiologische Abbautätigkeit der verschiedenen Böden oder die Untersuchungen mit Regenwürmern in bestimmten Bodentypen. Auch einfache Untersuchungen, die leicht auf der Volksschulstufe durchgeführt werden können, sind behandelt, etwa die Bestimmung des Staubgehaltes in der Luft. An der Kantonsschule Luzern wird nach diesem Buche bereits seit zwei Jahren gearbeitet.

Josef Brun-Hool

Gossau SG

Die Schulen der Gemeinde Gossau SG haben vor kurzem die Stelle einer Logopädin geschaffen und ihren Arbeitsplatz modern, grosszügig und mit allen notwendigen Hilfsmitteln ausgestattet. Zuzufolge der Berufung der Logopädin an eine andere Stelle suchen wir auf Herbst 1974 / Frühling 1975

Logopädin/Logopäden

Es handelt sich um eine schöne, wenn auch anspruchsvolle Aufgabe für eine Fachkraft, da die Logopädie in unserer Gemeinde erst im Aufbau und Ausbau ist. Es wird daher selbständiges Arbeiten, Initiative und Organisationstalent erwartet. Die Honorierung entspricht der Ausbildung, der Berufserfahrung und der zu übernehmenden verantwortungsvollen Aufgabe.

Wir bieten neben einem angenehmen, gut dotierten Arbeitsplatz die volle Unterstützung durch die Schulbehörde.

Nähere Auskünfte erteilt das Schulsekretariat (Telefon 071 - 85 50 34) oder Schulratspräsident Dr. A. Häfliger (Telefon 071 - 85 38 21, während der Bürozeit 01 - 36 26 11).

Lehrkräfte, die sich für diese Stelle interessieren, sind gebeten, ihre Bewerbung mit Unterlagen (Lebenslauf, Zeugnisse, Ausweise über die Ausbildung und die bisherige Lehrtätigkeit, Foto) zu senden an Schulratspräsident Dr. A. Häfliger, Fliederstrasse 13, 9202 Gossau.

Schweizerschule Rio de Janeiro / Brasilien

Wir suchen auf Beginn des Schuljahres 1975 (Stellenantritt 15. Februar 1975)

1 Primarlehrer(in)

für die Unterstufe

1 Gymnasiallehrer

für Mathematik und Physik.

Unterrichtssprache ist Deutsch. Anfangskenntnisse der portugiesischen Sprache sind erwünscht, aber nicht Bedingung.

Vertragsdauer: drei Jahre bei freier Hin- und Rückreise. Besoldung nach den Richtlinien des Eidg. Departementes des Innern. Pensionsversicherung. Bewerbungen sind unter Beilage von Lebenslauf, Zeugnisabschriften, Photo und Liste der Referenzen bis spätestens 15. September 1974 einzureichen an: Dr. H. Roth, Direktor der Sekundarlehrerhochschule, 9004 St. Gallen, Postfach 154 (Telefon 071 - 22 79 83).

Weiterbildungsschule Zug

Für das neue Schuljahr 1974/75 suchen wir einen

Lehrer für Zeichnen und Gestalten

 evtl. in Verbindung mit Medienkunde.

Teilzeitpensum in 2 Klassen von total 5 Wochenstunden.

Stellenantritt: 19. August evtl. 21. Oktober 1974 oder nach Übereinkunft.

Die Weiterbildungsschule ist eine Diplommittelschule für Burschen und Mädchen im 10. und 11. Schuljahr. Diese junge Schule versucht, in Teamarbeit neue Wege zu gehen; sie legt vor allem Gewicht auf die Persönlichkeitsbildung der Schüler. Verlangt wird darum die Bereitschaft zur häufigen Zusammenarbeit mit andern Lehrern (z. B. gemeinsame Lektionsgestaltung mit den Kursen Musik oder Kunstgeschichte).

Bewerber aus dem Raum Zug werden bevorzugt. Schriftliche Anmeldungen sind zu richten an das Schulamt der Stadt Zug, 6301 Zug.

Auskunft erteilt ebenso das Schulamt, Telefon 042 - 25 15 15.

Der Stadtrat von Zug

25-12243

Schulgemeinde Rorschach

Folgende freiwerdende Lehrstellen sind neu zu besetzen:

2 Sekundarlehrer sprachlich-historischer Richtung

auf Beginn des Wintersemesters (21. Oktober 1974), eventuell auf Januar 1975, spätestens auf Beginn des Schuljahres 1975/76 (21. April). Unsere Schule mit gegenwärtig 12 Klassen hat eine für Differenzierungen geeignete Grösse. Mit Ausnahme von Deutsch, Französisch und Geschichte als obligatorisch zu erteilende Fächer kann im Pensum auf die Ausbildung und Neigung Rücksicht genommen werden. Nähere Auskünfte über die Schulorganisation erteilt der Vorsteher, Telefon 071 - 41 20 37, täglich von 11.15–11.55 Uhr.

1 Primarlehrer(in) an Übergangsklasse für fremdsprachige Schüler

auf Beginn des Schuljahres 1975/76 (21. April). An dieser Lehrstelle mit Schwerpunkt auf dem 4.–6. Schuljahr werden rund 16 Schüler meist italienischer und spanischer Muttersprache ohne Deutschkenntnisse besonders sprachlich auf den Übertritt in eine Normalklasse vorbereitet. Die Aufgabe ist besonders für sprachbegabte Lehrerinnen oder Lehrer interessant.

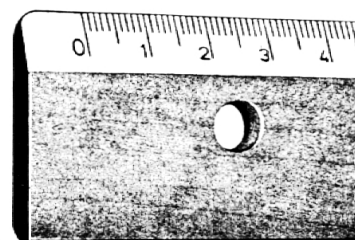
Über die zeitgemässen Anstellungsverhältnisse erteilt das Schulsekretariat, ☎ 071 - 41 20 34, gerne Auskunft. Interessenten sind freundlich eingeladen, ihre Bewerbung mit den üblichen Angaben und Unterlagen an das Schulsekretariat, 9400 Rorschach, zuhanden der Pädagogischen Kommission des Schulrates zu senden.

25-146387

Im Auftrag: Schulsekretariat Rorschach



*Für Schulartikel, Zeichengeräte,
Reissbretter und Rechenschieber von
höchster Qualität,
wenden Sie sich an die*



Masstabfabrik Schaffhausen AG

Gewerbstrasse 6

8200 Schaffhausen

Telefon 053 5 88 51

Schulmöbel für alle Schulstufen

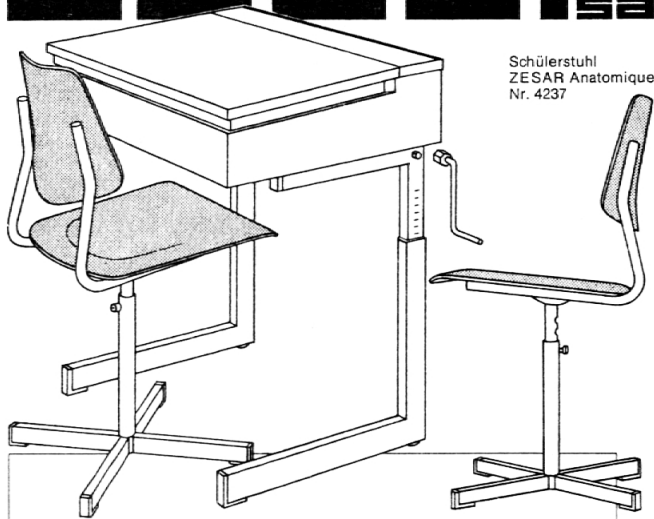
Das Mobil-Fabrikationsprogramm umfasst Schulmöbel für alle Altersstufen. Den jeweiligen Besonderheiten trägt Mobil durch gutdurchdachte Konstruktion ganz besonders Rechnung. Vorzügliches Material und gepflegte Details kennzeichnen die Mobil-Schulmöbel und ergeben die bekannte Mobil-Qualität.

Eine ausgesprochene Mobil-Spezialität ist die Planung und die Ausführung von Spezialmöblierungen in Zusammenarbeit mit Architekt und Lehrerschaft. Der gut ausgebaute Mobil-Kundendienst ist sprichwörtlich.



Mobil-Werke
U. Frei
9442 Berneck
Tel.071 71 22 42

ZESAR



Schülerstuhl
ZESAR Anatomique
Nr. 4237

Das richtige Mass

zur guten Haltung

ZESAR — ein Begriff für Schulmobiliar

ZESAR AG 2501 Biel, Postfach 25, ☎ 032 - 25 25 94

Lieber Herr Lehrer!

Wenn wir auf unserer Schulkreise an der Fohlen Gasse sind, möchten wir im Missionshaus die neue Ausstellung anschauen. Sie ist nämlich schampar lässig!

Auch Ihnen steht die neue Informationsschau der Immenseer Missionare jederzeit offen. Reiches Anschauungsmaterial vermittelt Ihren Schülern interessante Einblicke in das missionarische Wirken der Kirche auf der ganzen Welt.

Wir führen Sie gerne persönlich durch die Ausstellung und zeigen Ihnen auf Wunsch unsere missionarischen Kurzfilme.

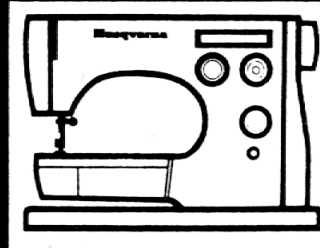
Melden Sie sich bitte über Telefon 041 - 81 10 66 vorher an.

MISSIONSHAUS 6405 IMMENSEE
Informationsdienst

25-14671

Husqvarna*

die ideale Nähmaschine
mit den besonderen Vorteilen für den Unterricht



- * einfach zu bedienen
- * grundsolid
- * problemlos im Unterhalt
- * vielseitig (auch für Tricot und elastische Gewebe)

Reichhaltiges Lehrmaterial steht Ihnen gratis zur Verfügung

Dokumentation, Bezugsquellen und Referenzen durch

Husqvarna AG

8152 Glattbrugg, Flughafenstrasse 57
Telefon 01-8107390

* In der Schweiz auch unter dem Namen

TURISSA
Husqvarna

Zweckverband für die Führung von Sonderklassen des Bezirkes Affoltern

Auf Herbst 1974 ist an unserer Schule neu zu besetzen:

1 Lehrstelle an der Sonderklasse B (Abschlussklasse)

- Besoldung nach kantonaler Verordnung
- Zulage für Sonderklasse
- Versicherung bei der kantonalen Beamtenversicherungskasse
- Wohnung kann zu mässigem Zins zur Verfügung gestellt werden
- auswärtige Dienstjahre werden angerechnet
- ein überdurchschnittlich ausgerüstetes Schulhaus
- Gutes Arbeitsklima
- günstige Lage, Nähe Zürich und Zug
- Schöne Landschaft mit vielen Naturschutzgebieten in unmittelbarer Nähe
- jegliche weitere Auskunft erteilt das Schulsekretariat gerne: Telefon 01 - 99 39 53

Wir freuen uns auf eine Anmeldung, auch Ausserkantonale, die Sie senden wollen an:

Schulsekretariat, Postfach 255,
8910 Affoltern a. A.

25-146370



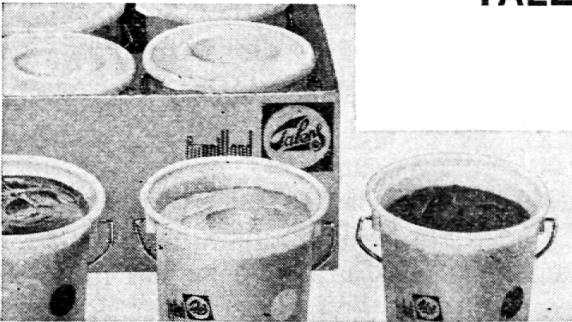
fingerpaint

Fingerfarbe

für frohe
Kinder

eine neue Farbe, mit der sich spielend
mit den Fingern malen lässt
auf Papier, Holz, Glas, Metallfolie,
Faserplatte oder Karton.
Ein frohes Gestalten und Erleben von
Farbe und Form

TALENS macht mehr für Sie



In guten Fachgeschäften erhältlich
Talens & Sohn AG
4657 Dulliken SO

Pelikano

der bewährte Schulfüllhalter mit 2 wichtigen Verbesserungen*



*Der als Griffprofil
speziell für die Kinderhand geformte
Schönschreibgriff.*

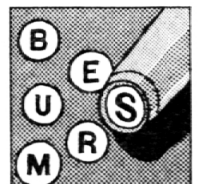
In dieser Griffmulde findet der Zeige-
finger sicher Halt und kann nicht auf die
Feder abrutschen. So gibt es keine
Tintenfinger mehr. Der Füllhalter
lässt sich leicht und sicher
halten und führen, ohne
dass die Kinderhand
verkrampft.



*Erstmals gibt es
jetzt auch Spezialmodelle
für Linkshänder.*

Diese Modelle
haben einen nach
links versetzten Schön-
schreibgriff und eine
rechtsschräge Spezialfeder «L». Nach
Umfragen gibt es in der Schweiz unter den
Kindern mehr als 10% Linkshänder, denen
mit dem Pelikano-Spezialmodell wirklich geholfen
werden kann.

Und noch ein kleines Detail am neuen Pelikano:
Keine Verwechslungen mehr dank der Initial-Etiketten am Schaftende!



Grosser Zeichenwettbewerb

Das im Juni herausgegebene Sonderheft «**Erste Schritte in die Textilindustrie**» macht Lehrer und Schüler näher mit der Textilindustrie bekannt. Die Schweizerische Textilkammer möchte damit einen **Zeichenwettbewerb** verbinden.

Jede Schulklasse (Alter der Schüler 10–16 Jahre) kann uns **bis Ende Oktober 1974** die vom Lehrer als beste Arbeiten seiner Klasse taxierten Zeichnungen einsenden. **Thema:** alles, was mit der Textilbranche im weitesten Sinne zu tun hat, angefangen von den Rohmaterialien, über deren Verarbeitung bis zu ihrer Verwendung im täglichen Leben. **Technik und Papier:** frei. **Format:** minimal A3 (29,7 × 42,0 cm), maximal Weltplakatformat (90,5 × 128 cm). **Jury:** Wird von der Textilkammer gestellt.

Preise für die Klassen:

1 Color Video-Recorder Philips N-1500
3 Reporter-Tonbandgeräte UHER 4200 Stereo
5 Schweizer Reisen
200 Trostpreise in Form textiler Erzeugnisse

Alle eingereichten Zeichnungen werden Eigentum der Textilkammer, die darüber frei verfügen kann. Wer sich zur Teilnahme anmeldet, ist mit den obenstehenden Bedingungen einverstanden.

Vom Sonderheft «Erste Schritte in die Textilindustrie» können die Lehrer, soweit dies nicht bereits erfolgte, die für ihre Klasse benötigte Anzahl **gratis** beziehen. Postkarte an die nachstehende Adresse genügt:

Verein Schweizerischer Textilindustrieller, VSTI
Postfach 680
8027 Zürich

Bitte gleichzeitig mitteilen, ob die Klasse am Zeichenwettbewerb teilnimmt oder nicht.

Stadt Zürich

Möchten Sie nicht auch bei uns in der Stadt Zürich als Lehrer tätig sein? Sie geniessen viele Vorteile. Zahlreiche Nachteile, die eine grosse Gemeinde für die Organisation der Schule mit sich bringt, konnten wir in den letzten Jahren beseitigen.

- Viele Lehrstellen in neuen oder zeitgemäss erneuerten Schulhäusern
- Ältere Schulhäuser werden intensiv modernisiert
- Moderne technische Unterrichtshilfen mit fachmännischem Service
- Zeitgemässe Regelung der Schulmaterialabgabe
- Klassenkredite für individuelle Bestellungen und Einkäufe
- Sonderaufgaben als Leiter von Kursen
- Kollegiale und gut organisierte Lehrerschaft
- Gelegenheit für die Mitarbeit in Lehrerorganisationen und Arbeitsgruppen
- Beteiligung an Schulversuchen

Die Arbeit in der Stadt Zürich schliesst weitere Vorteile ein:

- Reges kulturelles Leben einer Grossstadt
- Aus- und Weiterbildungsstätten
- Kontakt mit einer aufgeschlossenen und grosszügig denkenden Bevölkerung

Unsere Schulbehörden freuen sich über die Bewerbung initiativer Lehrerinnen und Lehrer. Auf Beginn des Schuljahres 1975/76 werden in der Stadt Zürich folgende

LEHRSTELLEN

zur definitiven Besetzung ausgeschrieben:

Schulkreis	Stellenzahl			
	Primarschule			
Uto	30, davon 2 an Sonderklassen BO und 1 an Sonderklasse DM			
Letzi	49, davon 2 an Sonderklassen B			
Limmattal	40, davon 3 an Sonderklassen D, je 2 an Sonderklassen A + E, 1 an Sonderklasse C			
Waidberg	35, davon 2 an Sonderklassen D			
Zürichberg	24, davon je 2 an Sonderklassen BC und D			
Glattal	25, davon 1 an Sonderklasse			
Schwamendingen	12, davon 1 an Sonderklasse D			
	Ober- und Realschule	Sekundarschule	Mädchenhandarbeit	
		sprachl.-hist. Richtung	math.-naturw. Richtung	
Uto	2	2	3	6
Letzi	4	3	3	5
Limmattal	8	1	-	7
Waidberg	2	2	5	6
Zürichberg	4	3	4	6
Glattal	12	5	3	3
Schwamendingen	4	-	-	4
Stadt Zürich	Haushaltungsunterricht	2		

Die Besoldungen richten sich nach den Bestimmungen der städtischen Lehrerbesoldungsverordnung und den kantonalen Besoldungsansätzen. Lehrer an Sonderklassen wird die vom Kanton festgesetzte Zulage ausgerichtet.

Die vorgeschlagenen Kandidaten haben sich einer vertrauensärztlichen Untersuchung zu unterziehen. Für die Anmeldung ist ein besonderes Formular zu verwenden, das beim Schulamt der Stadt Zürich, Amtshaus Parkring 4, 8027 Zürich, Büro 430, Telefon 01 - 36 12 20, intern 261, erhältlich ist. Es enthält auch Hinweise über die erforderlichen weiteren Bewerbungsunterlagen.

Bewerbungen für Lehrstellen an der Primarschule, an der Oberstufe und an der Arbeitsschule sind bis 15. September 1974 dem Präsidenten der Kreisschulpflege einzureichen.

Uto	Herr Alfred Egli, Ulmbergstrasse 1, 8002 Zürich
Letzi	Herr Kurt Nägeli, Segnesstrasse 12, 8048 Zürich
Limmattal	Herr Hans Gujer, Badenerstrasse 108, 8004 Zürich
Waidberg	Herr Walter Leuthold, Rotbuchstrasse 42, 8037 Zürich
Zürichberg	Herr Theodor Walser, Hirschengraben 42, 8001 Zürich
Glattal	Herr Richard Gubelmann, Gubelstrasse 9, 8050 Zürich
Schwamendingen	Herr Dr. Erwin Kunz, Erchenbühlstrasse 48, 8046 Zürich

Die Anmeldung darf nur in **einem** Schulkreis erfolgen.

Bewerbungen für den Haushaltungsunterricht sind bis 15. September 1974 an den Schulvorstand der Stadt Zürich, Postfach, 8027 Zürich, zu richten.

18. Juli 1974

Der Schulvorstand

Schulgemeinde Illnau-Effretikon

Unsere Gemeinde hat sich dank ihrer günstigen Lage und infolge ihrer guten Bahnverbindungen zu einer aufstrebenden Stadt entwickelt und zählt jetzt über 15 000 Einwohner; sie heisst seit einigen Wochen «**Stadt Illnau-Effretikon**».

Für unsere sich ständig weiterentwickelnde Schule suchen wir zur Vervollständigung unseres Lehrkörpers per sofort, auf Beginn des Wintersemesters 1974, auf Beginn des Schuljahres 1974/75 oder nach Vereinbarung noch Lehrkräfte für die

Real- und Oberschule Primarschule (Unterstufe) Sonderklasse B/O

Wenn Sie daran interessiert sind, mit einem flotten Kollegenteam und einer aufgeschlossenen Behörde zusammenzuarbeiten, werden Sie sich bei uns wohl fühlen.

Bei der Wohnungssuche ist Ihnen unser Sekretariat gerne behilflich. Die Besoldungen entsprechen den zulässigen kantonalen Höchstansätzen. Bewerber(innen), die ihre Lehrtätigkeit in ein Wohngebiet mit allseits nahen Wäldern, neuen Schulhäusern mit neuzeitlichen Unterrichtshilfen und an günstiger Verkehrslage zwischen Zürich und Winterthur verlegen möchten, richten ihre Anmeldung mit den üblichen Unterlagen an das Schulsekretariat, Bahnhofstr. 28, **8307 Effretikon**, Telefon 052 - 32 32 39.

Für Auskünfte stehen Ihnen auch Ihre zukünftigen Kollegen gerne zur Verfügung.

Schulpflege Illnau-Effretikon

25-146085

Primarschule Marbach SG

Auf Frühjahr 1975 ist an unserer Schule im St. Galler Rheintal eine neueröffnete

Lehrstelle an der Unterstufe

zu besetzen (Einklassensystem, ca. 25 Schüler). Nebst gesetzlichem Gehalt und Ortszulage bieten wir angenehme Schulverhältnisse und neuzeitlich eingerichtete Unterrichtsräume. Bei der Beschaffung von preisgünstigen Wohnungen sind wir gerne behilflich.

Bewerberinnen und Bewerber wenden sich bitte an den Schulratspräsidenten, Herr Hans Rieder, 9437 Marbach SG, Telefon 071 - 77 17 57.

25-146380



Kirchenglocken-Läutmaschinen

SYSTEM MUFF (ges. geschützt)
Patent
Neueste Gegenstromabbremung
Beste Referenzen
Über 50 Jahre Erfahrung

Joh. Muff AG, 6234 Triengen
Telefon 045 - 74 15 20

*Berücksichtigen
Sie bitte unsere
Inserenten!*



Maturitäts-Vorbereitung

Arztgehilfinnen-Schule Handels-Schule

individuelle Schulung

Institut **MINERVA** Zürich

8006 Zürich, Scheuchzerstr. 2 Tel. 01/26 17 27

Agarn VS

Gesucht **Lehrer** für die Oberstufe (ca. 20 Schüler). Schulbeginn: 2. September 1974. Schuldauer: 40 Wochen. Lehrerwohnung steht zur Verfügung.

Offerten an Herbert Dirren, Schulpräsident, 3941 Agarn VS, Telefon P 027 - 6 66 38 oder Telefon G 028 - 3 39 69.

25-146292

Schule Kloten

Per sofort und auf Beginn des Wintersemesters 1974/75 (21. Oktober 1974), sind an unserer Schule einige Lehrstellen an der

- **Primarschule (Oberstufe)**
- **Oberschule**

neu zu besetzen.

Nebst neuesten und modernsten Schulanlagen bietet eine aufgeschlossene Schulpflege Gewähr für die Anwendung moderner technischer Hilfsmittel für den Unterricht und ein angenehmes Arbeitsklima. Bei der Wohnungssuche sind wir Ihnen gerne behilflich.

Die Besoldung richtet sich nach der Besoldungsverordnung des Kantons Zürich. Die freiwillige Gemeindezulage entspricht den kantonalen Höchstansätzen. Die auswärtigen Dienstjahre werden angerechnet. Es kommen auch ausserkantonale Bewerberinnen und Bewerber in Frage.

Anmeldungen mit den üblichen Unterlagen sind an das Schulsekretariat Kloten, Stadthaus, 8302 Kloten, zuhanden des Schulpräsidenten, Herrn K. Falisi, zu richten. Für telefonische Auskünfte stehen wir Ihnen jederzeit gerne zur Verfügung. Telefon 01 - 813 13 00.

Schulpflege Kloten



Kanton Basel-Landschaft

(Oberwil, 5 km ausserhalb von Basel)

Wir suchen auf Herbst 1974 und Frühjahr 1975

Reallehrer bzw. -lehrerinnen phil. I und phil. II

für die Realschule und das Progymnasium
Oberwil / Biel-Benken

Fächer:

- Deutsch, Geschichte, Französisch, Englisch
- Deutsch, Geschichte, Französisch, Latein
- Mathematik, Geometrie, Biologie, Naturkunde kombinierbar mit:
- Zeichnen, Singen, Turnen

Oberwil ist eine aufstrebende Vorortsgemeinde von Basel mit Primar-, Sekundar-, Realschule, Progymnasium und Gymnasium.

Lehrer, die gewillt sind, am Aufbau einer relativ jungen Realschule mitzuarbeiten, mögen ihre

Anfragen bzw. Anmeldungen richten an:

Dr. A. Rossi, Präsident der Realschulpflege,
Bündtenweg 30, 4104 Oberwil
Telefon P 061 - 47 99 40
Telefon G 061 - 32 50 51, intern 74 976 od. 75 653.

61.040.015

Ferienhaus Bister VS, 1100 m.ü.M

vls-à-vls Riederalp-Aletsch

Renoviertes, typisches Walliserhaus, große Räumlichkeiten, zweckmäßig eingerichtet, 83 Betten, komfortable Küche für Selbstkocher und andere, elektrische Heizung, Dusche usw.

Schöner Spielplatz, große Wandermöglichkeiten, Schwimmbäder in der Nähe.

Zufällig an Ostern 1974 noch frei.

Idealer Ort für J+S-Wanderlager.

Auskunft und Anmeldung bei:
Rudolf Ritz, 3981 Bitsch, Telefon 028 - 5 34 70 oder 3 28 12.

25-142025

Rheintal – Region mit Zukunft!

Primarschule Rebstein

Rebstein im st.gallischen Rheintal, landschaftlich ein Kleinod, im Nahbereich der regionalen Metropolen Altstätten und Heerbrugg, sucht auf Frühjahr 1975

Primarlehrer(in) für die Mittelstufe

(Einklassensystem im Zwei- oder Dreijahresturnus)

Wir bieten nebst gesetzlichem Gehalt und guter Ortszulage angenehme Schulverhältnisse und neuzeitlich eingerichtete Unterrichtsräume. Preisgünstige Wohnung könnte vermittelt werden.

Kath. Bewerber(in) bietet sich die Möglichkeit, Organistendienst in der Pfarrkirche zu übernehmen.

Interessierte Lehrkräfte sind gebeten, Anfragen und Bewerbungen an den Schulrastpräsidenten, Herrn Viktor Kobler, Isenbühl, 9445 Rebstein, Telefon 071 - 77 14 73 (G 77 12 21) zu richten.

25-146349

Bergschule Haggen Gemeinde Schwyz

Wir suchen dringend für die Bergschule Haggen ob Schwyz (1100 m ü. M.) ab 21. Oktober 1974 bis Sommer evtl. Frühling 1975 eine

Lehrperson als Aushilfe

Die Schule umfasst die 1. bis 6. Primarklasse und wird je zur Hälfte halbtagsweise geführt. Geboten wird:

Grundgehalt nach kantonaler Besoldungsverordnung, Dienstalters-, Orts-, Mehrklassen- und Teuerungszulage. Eine heimelige Wohnung im Schulhaus kann zur Verfügung gestellt werden, oder es wird eine Autoentschädigung ausgerichtet.

Nehmen Sie bitte mit der Schuladministration der Gemeinde Schwyz (Friedrich Kälin) Kontakt auf. Gerne werden weitere Einzelheiten bekanntgegeben. Tel. 043 - 21 31 31, intern 20 oder 21 29 62 privat.

62 836 014

Sins im Freiamt (Reusstal)

Auf Herbst 1974 und auf Frühjahr 1975 ist an unserer

Hilfsschule

je eine Lehrstelle zu besetzen. Oder auf Frühjahr 1975 **zwei Lehrstellen** (Erweiterung).

Ausgebildete Bewerber(innen) könnten gleichzeitig die allgemeine Schulpsychologische Betreuung unserer Kreisschule übernehmen (Stufen: Kindergärten, Primar-, Hilfs-, Sekundar-, Bezirksschule). Es möchten sich auch Lehrkräfte melden, die an dieser dankbaren Aufgabe als Hilfsschullehrer(in) interessiert sind und die die nötigen Kurse zu absolvieren gedenken.

Sins (mit Industrie, Gewerbe, Landwirtschaft) liegt in herrlicher Landschaft, unweit Zug, Luzern. Sie treffen ideale Schulverhältnisse an, gute Zusammenarbeit. Ortszulage. Bei Wohnungs- und Hausuche wird aktiv mitgeholfen. Unverbindliche Auskunft durch die Schulpflege 5643 Sins (Th. Villiger, Telefon 042 - 66 16 72) und Rektorat (Karl Job, Telefon 042 - 66 12 97).

25-146357

Bezugsquellennachweis für Schulbedarf — Handelsfirmen für Schulmaterial

Audio-visuelle Geräte

MEMO AV-ELECTRONIC-VIDEO **AG**
Simmlersteig 16 8038 Zürich 01 - 43 91 43

Elektrische Messgeräte

(auch für Schreibprojektor)
EMA AG, Fabrik für elektrische Messapparate
8706 Meilen Telefon 01 - 923 07 77

Audio-visuelle Einrichtungen



Zentrum für Unterrichtstechnik, Projektion, angewandte Fotografie und Lektionstransparente
2501 Biel, Silbergasse 4
Telefon 032 - 23 12 79

Kosmos-Service

Zubehöre für das Mikrolabor, für Biologie, Chemie, Physik und Elektronik
8280 Kreuzlingen Telefon 072 - 8 31 21



AV-ELEKTRONIK

- Sprachlabor EKKEHARD-STUDIO
Entwicklung und Fabrikation
- Projektoren, Leinwände, Kopier- und Druckapparate, Zubehör



SCHULMATERIALIEN

- modernste Schulheft- und Ordnerfabrikation
- umfassendes Sortiment (30 000 Artikel)



ERWIN BISCHOFF AG 9500 WIL SG
Centralhof, 073 - 22 51 66

ORFF-Instrumente

Karl Koch, eidg. dipl. Geigenbaumeister
Murbacherstrasse 15
6000 Luzern Telefon 041 - 22 06 08

Schulmaterialien

FRANZ SCHUBIGER
Mattenbachstrasse 2
8400 Winterthur Telefon 052 - 29 72 21

Blockflöten

Karl Koch, eidg. dipl. Geigenbaumeister
Murbacherstrasse 15
6000 Luzern Telefon 041 - 22 06 08

Schul- und Saalmobiliar

ZESAR AG
Postfach 25
2501 Biel Telefon 032 - 25 25 94

10000 DIAS



auf kleinstem Raum
archiviert! Dia-Archiv-
und Sichtschranke



A. Bonacker KG
Fabrik für
audiovisuelle Geräte
D 2820 Bremen 77
POB 770113

Schulmöbel

Basler Eisenmöbelfabrik AG
4450 Sissach
Telefon 061 - 98 40 66

Bücher

für die Schule und den Lehrer: **PAUL HAUPT**,
3001 Bern, Falkenplatz 14, 031 23 24 25. Herausgeber des «Lehrer-Vademecums», das Gratis-Nachschlagewerk für den täglichen Gebrauch.

Tageslichtprojektoren u. Messerli-AVK-System



A. Messerli AG
8152 Glattbrugg ZH
Telefon 01 - 810 30 40

Herrn
W. Abächerli - Steudler
Lehrer

6074 G i s w i l

AZ 6300 Zug

Kurs über die Arbeit mit dem Orff- Instrumentarium

Kursleiterin **Frau Monika Weiss-Krausser**
Musikpädagogin
Konservatorien Berlin, Nürnberg und Stuttgart

Zürich **Fortgeschrittenenkurs**
am 10., 11., 12. Oktober 1974
im Konservatorium, Florhofgasse 6,
Zürich 1 (Nähe Pfauen)

Luzern **Einführungskurs**
am 14., 15., 16. Oktober 1974
im Wartegg-Schulhaus, Warteggstrasse 5

Solothurn **Einführungskurs**
am 7., 8., 9. Oktober 1974
in der Aula der Kantonsschule

vormittags von 09.00 – 12.00 Uhr
nachmittags von 14.00 – 17.00 Uhr

Auskunft und Anmeldung

Musik Hug

8022 Zürich Postfach Telefon 01 - 32 68 50
6002 Luzern Postfach Telefon 041 - 23 63 22
4500 Solothurn Postfach Telefon 065 - 2 26 37