

Zeitschrift: Schweizer Schule
Herausgeber: Christlicher Lehrer- und Erzieherverein der Schweiz
Band: 63 (1976)
Heft: 19

Werbung

Nutzungsbedingungen

Die ETH-Bibliothek ist die Anbieterin der digitalisierten Zeitschriften. Sie besitzt keine Urheberrechte an den Zeitschriften und ist nicht verantwortlich für deren Inhalte. Die Rechte liegen in der Regel bei den Herausgebern beziehungsweise den externen Rechteinhabern. [Siehe Rechtliche Hinweise.](#)

Conditions d'utilisation

L'ETH Library est le fournisseur des revues numérisées. Elle ne détient aucun droit d'auteur sur les revues et n'est pas responsable de leur contenu. En règle générale, les droits sont détenus par les éditeurs ou les détenteurs de droits externes. [Voir Informations légales.](#)

Terms of use

The ETH Library is the provider of the digitised journals. It does not own any copyrights to the journals and is not responsible for their content. The rights usually lie with the publishers or the external rights holders. [See Legal notice.](#)

Download PDF: 30.03.2025

ETH-Bibliothek Zürich, E-Periodica, <https://www.e-periodica.ch>

Neu bei Ingold

Schulwebrahmen



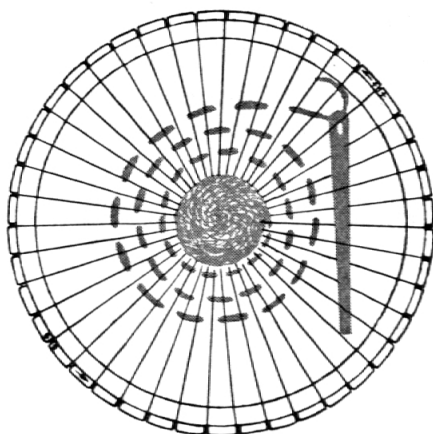
Robuster Schulwebrahmen aus Holz, bestehend aus: Rahmen, Kettbaum, Webbaum, Wendekamm, 2 Schiffchen, Handkamm, mit Gebrauchsanleitung und Webvorlage in starker Kartonschachtel.

Webbreite: 30 cm

Besonders geeignete Materialien: Kunstbast EICHE, Wolle, Garne.

	1-9 Stück	ab 10 Stück
per Stück	Fr. 27.10	Fr. 25.80
	zuzüglich WUST	

Rundwebrahmen



aus Kunststoff, stapelbar, ϕ 23 cm, mit 43 Kerben zum Be- spannen und 2 Webnadeln, inkl. Arbeitsanleitung.

Besonders geeignete Materialien: Kunstbast EICHE und dicke Wolle

Viele gestalterische Möglichkeiten – einfache Handhabung.

	1-9 Stück	10-99 Stück	ab 100 Stück
per Stück	Fr. 2.15	Fr. 1.95	Fr. 1.80
	zuzüglich WUST		

Verlangen Sie unverbindlich unsere Dokumentation «**Webrahmen und Kunstbast EICHE**», woraus Sie alles Wissenswerte entnehmen können.

ERNST INGOLD+CO. AG 3360 HERZOGENBUCHSEE
Das Spezialhaus für Schulbedarf Telefon 063 - 5 31 01

Ständige Ausstellung

Wir freuen uns auf Ihren Besuch

Das neuerrichtete Sonderschulheim

St. Iddazell, Chilberg, 8376 Fischingen TG

sucht zum Eintritt nach den Herbstferien
(24. Oktober 1976)

**einen qualifizierten Sonderschullehrer
für die Mittelstufe.**

Anfragen erbeten an die Heimleitung:
Telefon 073 - 41 18 81.

25-146150

Berücksichtigen Sie bitte unsere Inserenten

Höhere Pädagogische Lehranstalt (HPL) des Kantons Aargau

An der Höheren Pädagogischen Lehranstalt (HPL) des Kantons Aargau mit provisorischem Standort in Zofingen werden in einem viersemestrigen Ausbildungsgang Primarlehrer ausgebildet. Auf den Beginn des Sommersemesters 1977 (April) wird folgende Hauptlehrstelle zur Erstbesetzung ausgeschrieben:

Dozent für allgemeine Pädagogik (evtl. in Verbindung mit einem Teilbereich der pädagogischen Psychologie)

Voraussetzungen: Hochschulabschluss (Doktorat) und weitere wissenschaftliche Qualifikationen, Lehrerfahrung im Volksschulbereich und in der Lehrerbildung, Kenntnisse neuerer Formen der Lehrerbildung, Fähigkeit zur Teamarbeit.

Anmeldeformulare können auf schriftliche Anfrage hin bezogen werden auf dem Sekretariat der Höheren Pädagogischen Lehranstalt, 4800 Zofingen (Telefon 062 - 52 19 52). Weitere Auskünfte erteilt der Direktor der HPL.

Einsendeschluss für Bewerbungen mit den im Anmeldeformular aufgeführten Unterlagen: 30. Oktober 1976.

Erziehungsdepartement des Kantons Aargau

2-13059

Pelikano

der bewährte Schulfüllhalter mit 2 wichtigen Verbesserungen*

*** Der als Griffprofil speziell für die Kinderhand geformte Schönschreibgriff.**

In dieser Griffmulde findet der Zeigefinger sicher Halt und kann nicht auf die Feder abrutschen. So gibt es keine Tintenfinger mehr. Der Füllhalter lässt sich leicht und sicher halten und führen, ohne dass die Kinderhand verkrampft.

*** Erstmals gibt es jetzt auch Spezialmodelle für Linkshänder.**

Diese Modelle haben einen nach links versetzten Schönschreibgriff und eine rechtsschräge Spezialfeder «L». Nach Umfragen gibt es in der Schweiz unter den Kindern mehr als 10% Linkshänder, denen mit dem Pelikano-Spezialmodell wirklich geholfen werden kann.

Und noch ein kleines Detail am neuen Pelikano: Keine Verwechslungen mehr dank der Initial-Etiketten am Schaftende!

B U M E S

Was sich Lehrer wünschen . . .

- Schulbücher in den Händen halten
- Schulbücher durchblättern
- Schulbücher ansehen
- in Schulbüchern lesen
- Schulbücher prüfen
- über Schulbücher sprechen
- sich über Schulbücher beraten lassen
- Schulbücher kritisieren
- Schulbücher (falls nötig) korrigieren

. . . all das können Sie bei uns an der

INFORMATIONSTELLE

Ca. 900 Schulbücher, dazu Medien wie Schallplatten, Tonbänder, Overhead-Transparente aus den Verlagen

SABE / SAUERLÄNDER / BENZIGER / DIESTERWEG

liegen zu Ihrer Einsicht bereit.

Die Informationsstelle ist zu freiem Besuch geöffnet am Dienstag- und Mittwochnachmittag von 14 bis 17 Uhr. Übrige Zeit sowie beim Besuch grösserer Gruppen ist telefonische Anmeldung erwünscht.

SABE Verlagsinstitut für Lehrmittel
Bellerivestrasse 3, 8008 Zürich, Tel. 01 - 32 35 20



Realschule Allschwil

Für unsere Realschule (allgemeine und progymnasiale Abteilung) suchen wir auf Frühjahr 1977:

2 Lehrer(innen) phil. I

(D, F, E; evtl. mit T)

1 Lehrer(in) phil. I

(D, F; evtl. mit T) ab Ende Sommerferien

1 Lehrer(in) phil. II

(M, N)

1 Lehrer(in)

Zeichnen (mit Metall- und Holzhandarbeit)

Wir sind eine Schule mit 30 Klassen, verfügen über moderne Schulräume und neuzeitliche Hilfsmittel (u. a. Sprachlabor), haben 27 Pflichtstunden, sind ein recht junges Kollegium und wünschen uns gute Kollegen.

Allschwil

liegt vor den Toren Basels,

lädt ein zu Ausflügen ins Elsass und in den Jura, lässt am kulturellen Leben einer Grosstadt teilhaben.

Im Lohn sind Teuerungszulagen (indexgemäss) und maximale Ortszulage inbegriffen.

Anmeldungen sind erwünscht bis 31. Okt. 1976 an die Präsidentin der Realschulpflege,

Frau H. Koller-Huber,

Hegenheimermattweg 26, 4123 Allschwil.

Weitere Auskünfte erteilt gerne der Rektor,

R. Meury, Telefon 061 - 63 55 25; P 061 - 39 35 64.

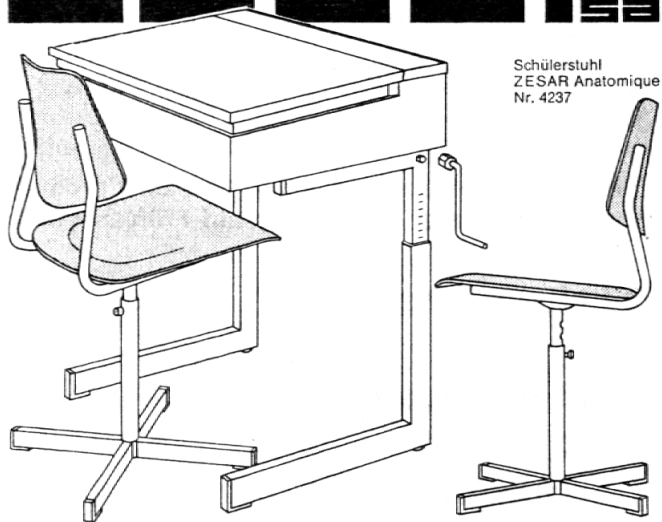
134.086.186

**Hauszeitschriften
Periodika
Dissertationen
Privat-
drucksachen**

**Buchdruckerei
Kalt-Zehnder, Zug**

Grienbachstrasse 11
Telefon 042 31 66 66

ZESAR



Ein Begriff
für
Schulmobiliar



ZESAR AG 2501 Biel, Postfach 25, Tel. 032 25 25 94

Höhere Pädagogische Lehranstalt (HPL) des Kantons Aargau

Kursausschreibung

Die Höhere Pädagogische Lehranstalt (HPL) des Kantons Aargau in Zofingen beginnt im Frühjahr 1977 mit einem neuen Studiengang für Primar- und Reallehrer. Die Ausbildung an der HPL dauert 4 Semester.

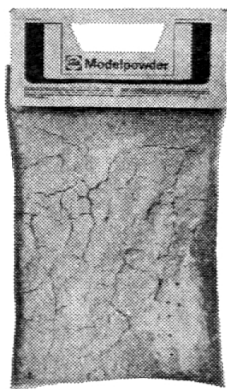
Zum Studium zugelassen werden Absolventen kantonaler Maturitätsschulen sowie Absolventen ausserkantonaler oder privater Mittelschulen mit eidgenössischem oder kantonalem Maturitätszeugnis.

Die Anmeldungen zur Einschreibung sind bis zum 15. November 1976 an die Direktion der HPL einzureichen:

Höhere Pädagogische Lehranstalt, 4800 Zofingen. Anmeldeformulare sind auf dem Sekretariat der HPL mit einer Postkarte zu beziehen.

Das Erziehungsdepartement

02-13059



Die drei «M»

zum Modellieren – von Talens

Modelplast, die moderne Modelliermasse. Leicht zu verarbeiten. Leicht zu bemalen. Wird hart bei gewöhnlicher Lufttrocknung. Ungiftig.

500 g mit Gratisspachtel Fr. 4.10

Modelpowder (pâte à bois), ein faseriges Pulver, das bei Mischung mit Wasser einen Brei ergibt, der sich mit oder ohne Verstärkung modellieren lässt.

Beutel à 225–250 g Fr. 4.80

Modeline, traditionelle Modelliermasse in bunten Farben, wird nicht hart. Unfettig und leicht zu verarbeiten. Besonders preisgünstig.

1/2 kg Block Fr. 3.70

1 kg Block Fr. 7.10



macht mehr für Sie

TALENS AG 4657 DULLIKEN



SKI- UND KLASSENLAGER

Aurigeno/Maggiatal TI, 62 Betten, 341 m ü. M.
Les Bois/Freiberge, 150 Betten, 938 m ü. M.
Oberwald/Goms VS, 34, 60 u. 120 B., 1368 m ü. M.
 Frau R. Zehnder, Hochfeldstr. 28, 3012 Bern,
 Telefon 031 - 23 04 03 / 25 94 31
 W. Lustenberger, Ob. Weinhalde 21, 6010 Kriens,
 Telefon 041 - 45 19 71

Neues Skilager Axalp BO – Schneesicher!

Lager bis 60 Personen, 6 Räume, Zentralheizung.
 Noch Frei: 3. bis 9. Januar 77, **7. bis 13. März 77**,
 28. März bis 2. April 77. Auch mit Vollpension.
 Auskunft: Skilager Axalp, J. und S. Abplanalp,
 3855 Axalp, Telefon 036 - 51 16 71.

In Flond (Obersaxen) ob Ilanz,

Nähe Skilifte Mundaun, gut eingerichtetes Ferienkolonie-Heim zu vermieten.

Für Selbstkocher, 55 Betten.

Freie Daten: 10.–21. Januar 1977, 28. Februar bis 5. März und ab 13. März 1977. Sommerferien ab 30. Juli 1977.

Das Haus eignet sich sehr gut für Landschulwochen.

Anfragen an

R. Buff, Georgshof 18, 9000 St. Gallen
 Telefon 071 - 23 22 70

Zugerland - Schulreisen

nach dem historischen Zug am herrlichen Zugersee sind lohnend und billig!

Prospekte durch das Offizielle Verkehrsbüro Zug,
 Telefon 042 - 21 00 78.

Mit einem Ausflug von Zug nach dem Zugerberg und von hier durch Wald und über Feld an den Ägerisee nach den Luftkurorten und Kinderparadiesen Unterägeri und Oberägeri oder aus der Zürichseeregion via SOB Gottschalkenberg, Menzingen oder Morgartendenkmal – Ägerisee

Damit kann der Besuch der bekannten Tropfsteinhöhlen «Höllgrotten» bei Baar (Haltestelle Tobelbrücke ZVB) verbunden werden.

perrot audio-visuel 
 Neugengasse 5, rue Neuve 2501 Biel – Bienne Tél. 032 22 76 31

Spitzenklasse unter den automatischen Diaprojektoren:



Schulprojektor Zeiss-Perkeo S 250

Einzeldia-Projektion

Anschluss für Tonbandgerät

Ausleuchtung bis 40 x 40 mm

Halogenlampe 24 Volt, 250 Watt

Objektive von 60 bis 250 mm und

Zoom-Objektiv 70 bis 120 mm

Schulpreis, inkl. Fernbedienungskabel, Lampe und Objektiv

Fr. 424.– bis Fr. 941.–

BON

einzusenden an
 Perrot audio-visuel
 Postfach, 2501 Biel

Senden Sie mir Dokumentation über

- Schreibprojektoren
- Diaprojektoren
- Endlos-Filmprojektoren
- Episkope
- Projektionswände

Adresse

Erziehungsdepartement des Kantons Aargau Lehramtsschule

An der Lehramtsschule des Kantons Aargau in Brugg-Windisch werden einsemestrige Fortbildungskurse für Oberstufenlehrer sowie verschiedene berufsbegleitende Ausbildungskurse durchgeführt. Infolge Wahl des jetzigen Direktors zum Direktor der HPL wird die Stelle eines

Direktors der Lehramtsschule

zur Neubesetzung ausgeschrieben.

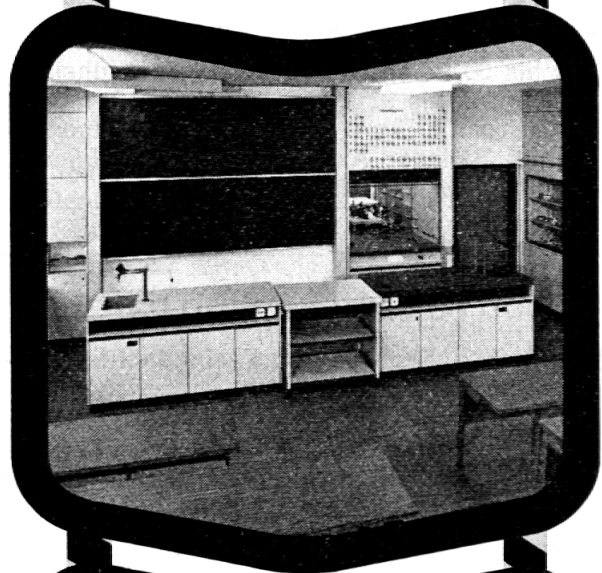
Dem Direktor obliegt die Führung und Verwaltung der Schule. Daneben hat er eine Unterrichtsverpflichtung im erziehungswissenschaftlichen und/oder fachdidaktischen Bereich.

Die verantwortungsvolle und vielseitige Position erfordert eine dynamische Persönlichkeit mit Lehrerfahrung. Voraussetzungen sind ein abgeschlossenes Hochschulstudium in Erziehungswissenschaft oder in einem fachdidaktischen Bereich und weitere wissenschaftliche Qualifikationen, Kenntnisse und Erfahrungen in der Lehrerbildung, Fähigkeiten im Umgang mit dem Lehrkörper und den Behörden sowie zur Teamarbeit und zu konzeptionellem Denken.

Der Amtsantritt ist auf das Frühjahr 1977 oder nach Vereinbarung vorgesehen. Interessenten werden gebeten, auf der Direktion der Lehramtsschule, 5200 Brugg-Windisch, Tel. 056 - 41 63 67, die Anmeldeformulare anzufordern, wo auch weitere Auskünfte eingeholt werden können. Die Anmeldungen sind bis zum 6. November 1976 an die Direktion der Lehramtsschule einzureichen.

Erziehungsdepartement
des Kantons Aargau

killer



Projektierung Planung Ausführung

Telefonieren Sie uns.
Unsere Berater informieren Sie gerne
unverbindlich über
das detaillierte Killer-Leistungsangebot.



J. Killer AG

Laden- und Laborbau
5300 Turgi Telefon 056/23 19 71