

**Zeitschrift:** Schweizer Schule  
**Herausgeber:** Christlicher Lehrer- und Erzieherverein der Schweiz  
**Band:** 65 (1978)  
**Heft:** 23

## Werbung

### Nutzungsbedingungen

Die ETH-Bibliothek ist die Anbieterin der digitalisierten Zeitschriften. Sie besitzt keine Urheberrechte an den Zeitschriften und ist nicht verantwortlich für deren Inhalte. Die Rechte liegen in der Regel bei den Herausgebern beziehungsweise den externen Rechteinhabern. [Siehe Rechtliche Hinweise.](#)

### Conditions d'utilisation

L'ETH Library est le fournisseur des revues numérisées. Elle ne détient aucun droit d'auteur sur les revues et n'est pas responsable de leur contenu. En règle générale, les droits sont détenus par les éditeurs ou les détenteurs de droits externes. [Voir Informations légales.](#)

### Terms of use

The ETH Library is the provider of the digitised journals. It does not own any copyrights to the journals and is not responsible for their content. The rights usually lie with the publishers or the external rights holders. [See Legal notice.](#)

**Download PDF:** 18.03.2025

**ETH-Bibliothek Zürich, E-Periodica, <https://www.e-periodica.ch>**

## Primarschule Oberegg AI

Auf Beginn des Schuljahres 1979/80 suchen wir für unser Schulhaus im «Sulzbach»

### 1 Lehrkraft

für die 4., 5. und 6. Klasse.

Wenn Sie Lust und Freude hätten, im Appenzelerland die drei Klassen zu unterrichten, melden Sie sich mit den nötigen Unterlagen bis zum 15. Dezember 1978 bei:

Herrn Hans Schmid, Schulpräsident,  
9413 Oberegg, Telefon 071 - 91 19 26.

25-143178



## Kanton Basel-Landschaft

### REALSCHULE OBERDORF

Auf 17. April 1979 suchen wir eine(n)

### Reallehrer(in) phil. I

(Ref.-Nr. 203)

Oberdorf: Schulzentrum an der oberen Hauensteinstrasse (Liestal-Balsthal). Gute Bahn- und Strassenverbindungen nach Liestal und Basel. Erschwingliches Bauland im Schulkreis.

Unsere Schule: 12 Klassen, 6.-9. Schuljahr, Anschluss an Gymnasium usw. oder Abschluss, modernes Schulhaus, stabile Schulverhältnisse.

Besoldung: Kantonal geregelt, 27 Pflichtstunden. Auswärtige Dienstjahre werden angerechnet. Verlangt werden mindestens 6 Hochschulsesemester und ein Bezirks-, Real- resp. Sekundarlehrerdiplom.

Auskunft über den Schulbetrieb erteilt Ihnen der Rektor der Realschule, Herr R. Schäd, 4436 Oberdorf, Telefon 061 - 97 90 63.

Gerne erwarten wir Ihre Anmeldung mit den üblichen Unterlagen an den Präsidenten der Realschulpflege, Herrn F. Rudin, Talweg 55, 4436 Oberdorf. 134 086 192

**NEU**

*Für jeden Erzieher wesentlich:*

Prof. Dr. Konrad Widmer

# Der junge Mensch

und seine Eltern, Lehrer und Vorgesetzten

*Zum Problem des Verstehens und der Führung im Jugendalter. 400 S., mit Tabellen und Statistiken, Leinen Fr. 43.-, Broschiert Fr. 39.-.*

Aussergewöhnliche praktische Erfahrung, umfassendes Wissen und neueste Forschungsergebnisse vereinigen sich in diesem zum Standardwerk berufenen Buch des bekannten Pädagogen und Jugendpsychologen. Ein unentbehrliches Nachschlagewerk für den Fachmann und interessierten Laien.

*In jeder Buchhandlung*

ROTAPFEL-VERLAG ZÜRICH

**Avag**  
Getränkeautomaten

**Verpflegung  
rund um die Uhr**

mit:  
Bohnenkaffeeautomaten,  
Heissgetränkeautomaten,  
Kaltgetränkeautomaten,  
Flaschen-, Dosenautomaten,  
Verpflegungsautomaten,  
Warenautomaten,  
Geldwechselautomaten.

Kostenlose  
und unverbindliche Beratung.

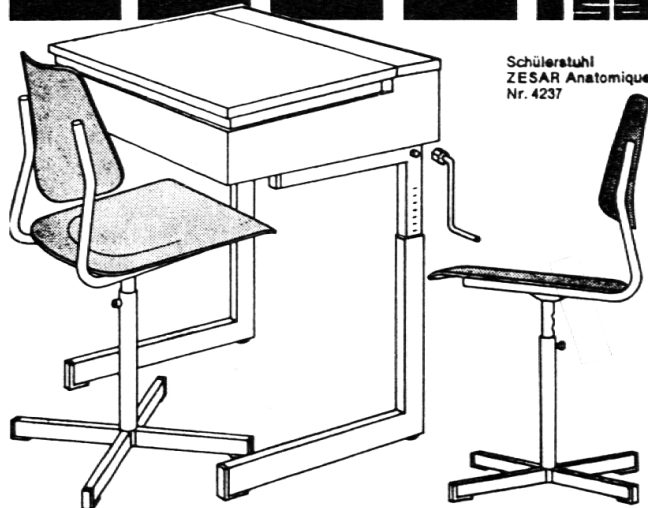
Profitieren Sie von einem  
unverbindlichen Gratisversuch

**Avag**  
Betriebsverpflegungs AG

Bernerstrasse Nord 210  
8064 Zürich  
Telefon 01/64 48 64



**ZESAR**



Schülerstuhl  
ZESAR Anatomique  
Nr. 4237

Ein Begriff  
für  
Schulmobiliar

**50** Jahre  
ans  
**ZESAR**  
1926-1976

ZESAR AG 2501 Biel, Postfach 25, Tel. 032 25 25 94

**sanett** -WC-  
Dusche



zu Bild: Düse nur zu Informationszwecken  
ausgeschwenkt gezeigt.

Wir geben Ihnen für 8 Tage zu unverbindlichem Versuch eine nigelnagelneue Sanett-WC-Dusche. Das Risiko einer durch uns ausgeführten Probemontage liegt nur darin, dass Sie auf den Apparat nach dem ersten Mal schon nicht mehr verzichten können. Ein gutes und lohnendes Risiko. Die elegante Reinigungsart mit warmem Wasser ist bereits seit Jahren tausende Male schon angewandt worden. Vor allem dort, wo sitzende oder stehende Berufe vorhanden sind. Aber auch anstelle des Papierwischens und in bezug auf Sauberkeit und angenehmes körperliches Befinden ist diese WC-Dusche unerlässlich. Ihre beste Investition auf Jahre hinaus.

Ein Schweizer Qualitätsprodukt zu einem vernünftigen Preis von Fr. 876.-, zuzüglich Montagekosten. Zu beziehen beim Spezialisten

**DORNBIERER AG, Kirchgasse 27,  
8302 Kloten, Telefon 01 - 813 41 04**

Referenzen: Kloster Ingenbohl, Kloster Menzingen  
Über 10 000 zufriedene Benutzer



# Weltgeschichte im Bild

Vier Bände zur Welt- und Schweizergeschichte an Volksschulen (6.–9. Schuljahr)

Band 6: Von der Schweizer Urzeit bis ins Mittelalter

Band 7: Vom Hochmittelalter bis 1750

Band 8: Das Zeitalter der Revolutionen (1750–1900)

Band 9: Das 20. Jahrhundert

Herausgeber: Erziehungsdirektorenkonferenz der Nordwestschweiz

Redaktion:  
Nordwestschweizerische Koordinationskommission für Geschichtsunterricht

Kindererziehung in Russland, Probleme der Dritten Welt (Abbildungen) gehören mit viel anderem zur Thematik des neunten Bandes von

## WELTGESCHICHTE IM BILD

Etwa 120 Bilder, Karten und Tabellen pro Band (128 Seiten), dazu Quellentexte, Arbeitsaufgaben und ein Lehrerheft ermöglichen einen zeitgemässen Geschichtsunterricht in Oberschulen, Real-, Sekundar- und Bezirksschulen.

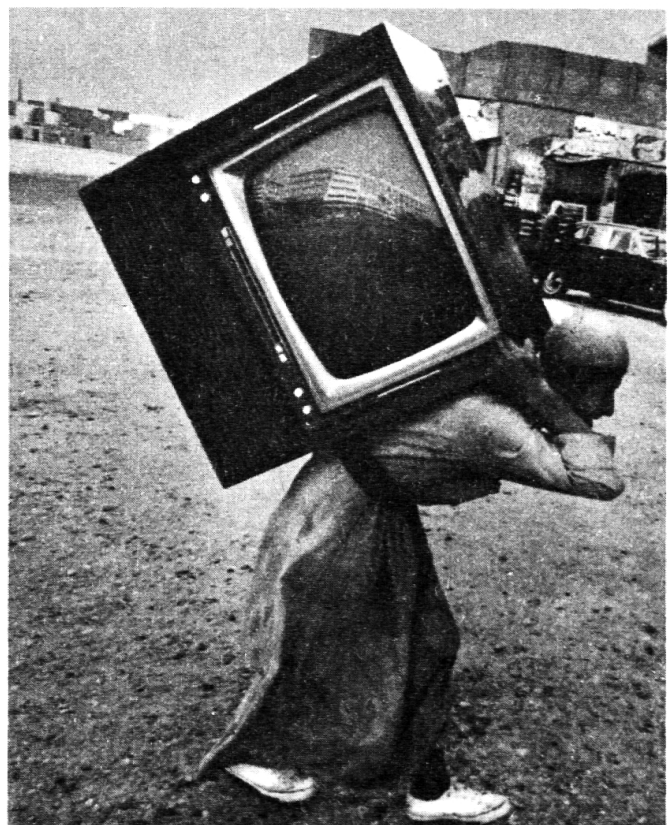
Das dreiteilige Unterrichtswerk der Nordwestschweiz behandelt in chronologischer Auswahl die Welt- und Schweizergeschichte und gibt je drei Themenreihen (Ernährung, Kleidung, Bauen/Wohnen, usw.).

Im Band 9 ist das 20. Jahrhundert mit Informationen zum staatsbürgerlichen Unterricht bis an die Schwelle unserer Gegenwart enthalten.

Der Schülerband kostet Fr. 10.–.  
Das Lehrerheft kostet Fr. 4.50.

Bestellungen (nicht telefonisch) nimmt der **Lehrmittelverlag, 4500 Solothurn**, entgegen.

**Probenummern** liefert die Redaktion:  
Dr. O. Allemann, Lehrerseminar,  
4500 Solothurn



# Zum Beispiel: Entwicklungs- und Erziehungspsychologie

Einer der zahlreichen AKAD-Lehrgänge hat die moderne Entwicklungs- und Erziehungspsychologie zum Gegenstand. Das Autorenkollegium besitzt unbestrittenen Rang: Prof. Dr. Lotte Schenk-Danzinger, Dr. E. Sander, Dr. R. Schmitz-Scherzer, Dr. med. et phil. Cécile Ernst. Wie jeder AKAD-Kurs entstand auch dieser in Zusammenarbeit der Autoren mit dem AKAD-Verlagslektorat. Dieses sorgt für Verständlichkeit und für die Ausstattung mit einem wirkungsvollen Übungsprogramm. Selbständige Arbeiten des Kursteilnehmers im Rahmen des Kurses werden in der AKAD-Schule fachmännisch kommentiert und korrigiert. Es handelt sich hier also um Fernunterricht.

Jeder Kurs wird nach einem detaillierten Lernzielkatalog ausgearbeitet. Im Beispiel Entwicklungs- und Erziehungspsychologie stellt dieser u. a. folgende Anforderungen: 1. Verständlichkeit für Lehrer, Erzieher, Sozialarbeiter, Eltern, Menschen mit

psychologischen Interessen. 2. Vermittlung der wesentlichen Kenntnisse über Gesetzmässigkeiten und Bedingungen der psychologischen Entwicklung des Menschen. 3. Vermittlung von Verständnis für entwicklungsbedingtes Verhalten (besonders von Kindern und Jugendlichen) und – darauf aufbauend – Vermittlung von bewussteren, besseren Problemlösungen beim Auftreten von Schwierigkeiten.

Alle AKAD-Fernkurse, z. B. Fremdsprachen, Deutsch, Naturwissenschaften usw., sind frei zugänglich. Die meisten werden eingesetzt und erprobt im Rahmen von Vorbereitungslehrgängen auf staatliche Prüfungen. Dabei ist der Fernunterricht auf methodisch sorgfältig abgestimmte Weise mit mündlichem Direktunterricht verbunden.

**Wenn Sie sich als Ratgeber(in) oder für eigene Zwecke genauer über die AKAD informieren möchten, verlangen Sie bitte mit dem Coupon unser ausführliches Unterrichtsprogramm.**

<u>Maturitätsschule:</u> <i>Eidg. Matura (auch Wirtschaftsmatura), Hochschulauflaufprüfungen (ETH, HSG)</i>	<i>Diplom für EDV-Analytiker, Betriebsökonom AKAD/VSH, Treuhandzertifikat</i>	<i>kum, Vorbereitung auf Schulen für Pflegeberufe und Soziale Arbeit</i>
<u>Handelsschule:</u> <i>Handelsdiplom VSH, eidg. Fähigkeitszeugnis</i>	<u>Schule für Sprachdiplome:</u> <i>Deutschdiplome ZHK, Englischdiplome Universität Cambridge, British-Swiss Chamber of Commerce, Französischdiplome Alliance Française.</i>	<u>Schule für Vorgesetztenbildung:</u> <i>Vorgesetztenausbildung, Personalassistent, Chefsekretärin</i>
<u>Höhere Wirtschaftsfachschule:</u> <i>Eidg. Diplomprüfung für Buchhalter, eidg. Bankbeamtendiplom, eidg.</i>	<u>Schule für Spezialkurse:</u> <i>Aufnahmeprüfung Techni-</i>	<u>Schule für Weiterbildungskurse:</u> <i>Fremdsprachen, Deutsch, Mathematik, Naturwissenschaften, Geisteswissenschaften, Handelsfächer.</i>

**Alle AKAD-Schulen sind unabhängig von Berufsarbeit und Wohnort zugänglich; der Eintritt ist jederzeit möglich.**

Akademikergemeinschaft für Erwachsenenfortbildung AG, 8050 Zürich, Jungholzstrasse 43, Telefon 01/51 76 66 (bis 20 Uhr)



178

An AKAD, Postfach, 8050 Zürich

Name und Adresse: \_\_\_\_\_

Senden Sie mir unverbindlich Ihr Unterrichtsprogramm

69