

Zeitschrift: Schweizer Schule
Herausgeber: Christlicher Lehrer- und Erzieherverein der Schweiz
Band: 71 (1984)
Heft: 15: Werterziehung in der (öffentlichen) Schule

Werbung

Nutzungsbedingungen

Die ETH-Bibliothek ist die Anbieterin der digitalisierten Zeitschriften. Sie besitzt keine Urheberrechte an den Zeitschriften und ist nicht verantwortlich für deren Inhalte. Die Rechte liegen in der Regel bei den Herausgebern beziehungsweise den externen Rechteinhabern. [Siehe Rechtliche Hinweise.](#)

Conditions d'utilisation

L'ETH Library est le fournisseur des revues numérisées. Elle ne détient aucun droit d'auteur sur les revues et n'est pas responsable de leur contenu. En règle générale, les droits sont détenus par les éditeurs ou les détenteurs de droits externes. [Voir Informations légales.](#)

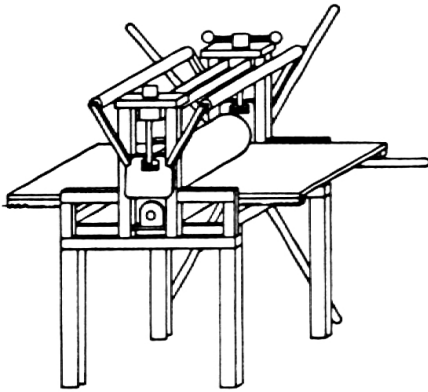
Terms of use

The ETH Library is the provider of the digitised journals. It does not own any copyrights to the journals and is not responsible for their content. The rights usually lie with the publishers or the external rights holders. [See Legal notice.](#)

Download PDF: 30.03.2025

ETH-Bibliothek Zürich, E-Periodica, <https://www.e-periodica.ch>

JEDER SCHULE IHRE EIGENE TIEFDRUCKPRESSE



Typ DPM

Druck Format 1000 × 660 mm
Walzen ø 180 mm

Die mittlere Druckpresse DPM ist geeignet für Schulen, deren Arbeiten bereits professionellen Charakter aufweisen.

Sie ist geeignet für Linol, Holz, Lithographien und Kupferdruck.

Der Typ DPM ist eine Weiterentwicklung von unserem kleinsten Modell DPK. Die Druckwalzen sind rostfrei, die Uebersetzung wird über eine Zahnstange erreicht, die Arbeitsplatte besteht aus einer äusserst stabilen Aluminiumplatte.

Bitte verlangen Sie nähere Unterlagen über Tiefdruckpressen.

GÜDEL DRUCKTECHNIK

Alfred Güdel AG

Industriequartier
4900 Langenthal

Telefon 063 22 14 28

Ausserordentliche Gelegenheit

Infolge Umzug sehr günstig abzugeben

Büchergestell mit Aktenunterbau

Winkelförmig: Schenkellänge 345 bzw. 275 cm. Unterbau mit Hänge-registraturschubladen und Kästli. Fünf Tablare (total 31 m) auf verchromte Träger montiert. Hochwertige handwerkliche Arbeit in Nussbaum, innen Ahorn hell. Abholpreis Fr. 1000.-. Evtl. weitere Qualitäts-nussbaum-Möbel.

Besichtigung wenn möglich vor dem 9. November 1984.

Auskunft durch Erich Kalt, Zug,
Telefon Privat 042 - 21 37 00, Geschäft 042 - 31 66 66.

*Berücksichtigen Sie
bitte unsere Inserenten*

MUSIKHAUS

Musikalien und
Instrumente
Prompter
Notenversand

S 6300 Zug
Kirchenstrasse 1
beim Kolinplatz
Tel. 042/21 02 15

SCHMITZ

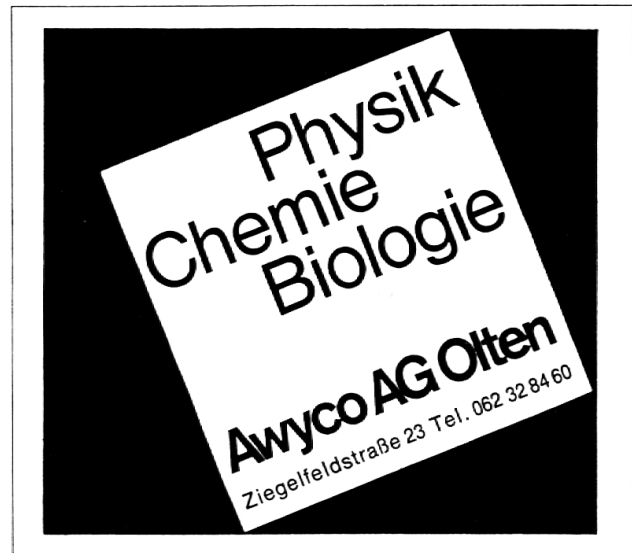


Rechtschreibreform -
ein wichtiger und lohnender
unterrichtsgegenstand!

LASCAUX

Zauberhafte Farben
Gouache-, Decora-, Studio Acrylfarben

Alois K. Diethelm AG · Lascaux Farbenfabrik
CH-8306 Brüttisellen · Tel. 01/833 07 86



SCHMIDT skizzo pen vereinigt die Vorteile weich gleitender Schreibgeräte und herkömmlicher Tuschezeichner in neuester Konzeption. SCHMIDT skizzo pen gibt es in drei präzise unterscheidbaren Linienbreiten, die Strichstärke 0,5 mm in 4 Farben. Hervorragend geeignet auch für Zeichen- und Transparentpapiere, reproduktions- und lichtpausfähig. Damit werden alle Ansprüche für eine technische Zeichnung erfüllt. Schaft schwarz, Schreibfarben am Halterende markiert, Clipse hochglanzvernickelt.

A SCHMIDT skizzo pen

Linienbreite extrafein = 0,2 mm
Schreibfarbe schwarz,
Kappe weiss

B SCHMIDT skizzo pen

Linienbreite medium = 0,7 mm
Schreibfarbe schwarz,
Kappe blau

C SCHMIDT skizzo pen

Linienbreite fein = 0,5 mm
Schreibfarbe schwarz, Kappe braun
sowie Schreibfarben blau, rot, grün,
hier Kappe schwarz

Alle 6 Stifte in Plastiksetui
Einzelstifte

Fr. 19.80 pro Etui
Fr. 3.30 pro Stück

Schul- und Mengenpreise auf Anfrage

Als Generalvertreter für die Schweiz stehen wir Ihnen für weitere Auskünfte gerne zur Verfügung.

BFG Bürofach AG, Zürichstrasse 65, 8600 Dübendorf, Telefon 01 821 53 33

Bezugsquellennachweis für Schulbedarf

Audiovisuelle Projektion

Bell & Howell Vertriebs AG, Winterthur, 052-23 24 65

Bastelmaterialien, Bastelbücher

Bastelzentrum, Bubenbergrplatz 11, 3011 Bern, 031-22 06 63
Ladengeschäft und Versand

Bastelmesser OLFA, NT, Meguro

ERICH MÜLLER & CO., 8030 Zürich, 01-53 82 80

Bücher, Lehr- und Lernmittel, Pädagogik-Lehrmittel

PAUL HAUPT Bern, Falkenplatz 14, 3001 Bern, 031-23 24 25
KLETT UND BALMER & CO. VERLAG, Chamerstr. 12a,
6301 Zug, 042-21 41 31 (permanente Lehrmittelausstellung)
SCHROEDEL SCHULBUCHVERLAG, Informationsbüro Luzern,
041-51 33 95

Dia-Aufbewahrung

Theo Beeli, JOURNAL-Dia-Aufbewahrungssystem, Postfach 114,
8029 Zürich, 01-53 42 42

Dia-Service, Duplikate, Rahmungen, Aufbewahrungsartikel

DIARA Dia-Service, Kurt Freund, 8056 Zürich, 01-311 20 85

Alles zum Flechten

Behindertenwerk St. Jakob, Kanzleistr. 18, 8026 Zürich, 01-241 69 93-
Postversand und Ladenverkauf

Haartrocknungsanlagen

E. Koneth, Hertiweg 1, 8180 Bülach, 01-860 38 11

Handgeschöpfte Papiere aus Japan und Indien für Druck, Batik,

Tauchfärben, Tuschmalerei
ERICH MÜLLER & CO., 8030 Zürich, 01-53 82 80

Handwebgarne, Handwebstühle, Webrahmen, Spinnräder

Bastelzentrum, Bubenbergrplatz 11, 3011 Bern, 031-22 06 63
Ladengeschäft und Versand
Rüegg Handwebgarne AG, Tödistr. 52, 8039 ZH, 01-201 32 50

Hellraumprojektoren

Bell & Howell Vertriebs AG, Winterthur, 052-23 24 65
Hunziker AG, 8800 Thalwil, 01-720 56 21

Holzbearbeitungsmaschinen

B. ETIENNE AG, Horwerstr. 32, 6002 Luzern, 041-40 11 00
ETTIMA AG, Inh. H. U. Tanner, 3202 Frauenkappelen, 031-50 14 20

Kassettenbandgeräte

REVOX-ELA AG, 8105 Regensdorf, 01-840 26 71

Keramik-Brennöfen und Töpferscheiben

Tony Güller, NABER-Industrieofenbau, Töpfereibedarf, 6644 Orselina,
093-33 34 34
KIAG, Keramisches Institut AG, 3510 Konolfingen, 031-99 24 24
Economy-Schulbrennöfen und Töpferei-Bedarf

Klebstoffe

Briner & Co., HERON-Leime, 9000 St. Gallen, 071-22 81 86

Laboreinrichtungen

Hunziker AG, 8800 Thalwil, 01-720 56 21
Murri Albert + Co. AG, Erlenuweg 15, 3110 Münsingen, 031-92 14 12

Lehrmittel

Lehrmittelverlag des Kantons Zürich, Räfelstr. 32, 8045 Zürich,
01-462 98 15 (permanente Lehrmittelausstellung)

Malfarben

Alois K. Diethelm AG, Lascaux-Farben, 8306 Brüttisellen

Mikroskope

Krüger + CO., Messgeräte, 9113 Degersheim, 071-54 21 21
OLYMPUS, Weidmann + Sohn, 8702 Zollikon, 01-391 52 62
WILD + LEITZ AG, Forchstr. 158, 8032 Zürich, 01-55 62 62

Möbliierungen

Basler Eisenmöbelfabrik AG, 4450 Sissach, 061-98 40 66
Embru-Werke, 8630 Rüti ZH, 055-31 28 44
Mobil-Werke U. Frei AG, 9442 Berneck, 071-71 22 42
Zesar A.G., 2501 Biel-Bienne, 032-25 25 94

Modellbau für phys. u. chem. Versuche, Labor, Werkunterricht

STOKYS Metallbaukasten, Maihofstr. 36, Luzern,
041-36 19 19

Musik

Musikhaus PAN AG, Postfach, 8057 Zürich, 01-311 22 21
Musikhaus SCHMITZ, Kirchenstr. 1, 6300 Zug, 042-21 02 15

Parkmobiliar

H. Bürli, Gerätebau, Postfach 201, 6210 Sursee, 045-21 20 66

Peddigrohr und andere Flechtmaterialien

VER. BLINDENWERKSTÄTTE, 3012 Bern, 031-23 34 51

Physikalische Demonstrations- und Schülerübungsgeräte

Metallarbeiterschule Winterthur, Zeughausstr. 56, 8400 Winterthur,
052-84 55 42 (Ausstellungsraum)
Steinegger & Co., 8200 Schaffhausen, 053-5 58 90

Presse (Zylinderpresse)

Fonderies de Moudon SA, CH-1510 Moudon

Projektionstische

Theo Beeli AG, Postfach 114, 8029 Zürich, 01-53 42 42
Hunziker AG, 8800 Thalwil, 01-720 56 21

Projektionswände

Theo Beeli AG, Postfach 114, 8029 Zürich, 01-53 42 42
Hunziker AG 8800 Thalwil, 01-720 56 21
Eugen Knobel, Chamerstr. 115, 6300 Zug, 042-21 22 38

Projektoren (Film und Dia)

BOSCH-BAUER-Projektoren, 8021 Zürich, 01-277 63 06

Ringordner und Register

Bolleter AG, 8627 Grüningen, 01-935 21 71

Schulbücher und Lehrmittel

SABE Verlagsinstitut für Lehrmittel, Gotthardstr. 52, 8002 Zürich,
01-202 44 77

Schulmaterialien und Lehrmittel

E. Ingold + Co. AG, 3360 Herzogenbuchsee, 063-61 31 01

Schulwerkstatteinrichtungen

LACHAPPELLE AG, Werkzeugfabrik, 6010 Kriens, 041-45 23 23
Hans Wettstein, 8272 Ermatingen, 072-64 14 63

Schweiss- und Lötanlagen

Gebr. Gloor AG, Autogenwerk, 3400 Burgdorf, 034-22 29 01

Spielgeräte

Alder + Eisenhut AG, 8700 Küsnacht ZH, 01-910 56 53

Spielplatzgeräte

H. Bürli, Gerätebau, Postfach 201, 6210 Sursee, 045-21 20 66

Sprachlehranlagen

CIR, Bundesgasse 16, 3000 Bern, 031-22 91 11
REVOX-ELA AG, 8105 Regensdorf, 01-840 26 71

Stopfwatte

Grossmann & Co. AG, 8136 Gattikon, 01-720 13 88

Turngeräte

Alder + Eisenhut AG, 8700 Küsnacht ZH, 01-910 56 53

Video-Audio-Cassetten

3M (schweiz) AG, Eggstr. 93, 8803 Rüschlikon, 01-724 90 90

Video-Geräte und Systeme

Autophon AG, Badenerstr. 849, 8048 Zürich, 01-62 62 22
Bell & Howell Vertriebs AG, Winterthur, 052-23 24 65

Wandtafeln

Hunziker AG, 8800 Thalwil, 01-720 56 21
Jestor AG, a/Dorfstr. 270, 5705 Hallwil, 064-54 28 81
Eugen Knobel, Chamerstr. 115, 6300 Zug, 042-21 22 38
Schwertfeger AG, Wandtafelbau und Schreinerei, Güterstr. 8,
3008 Bern, 031-26 16 56

Webrahmen und Webstühle

ARM AG, 3507 Biglen, 031-90 07 11

Wollgarne

Hans Jakob AG, 3436 Zollbrück, 035-6 81 11

Zeichenpapier

Ehnsam-Müller AG, Josefstr. 206, 8031 Zürich, 01-42 67 67

AZ 6300 Zug

Fräulein
Berta Portmann
Lehrerin
6472 Erstfeld



Die gute
Schweizer
Blockflöte

Ferienhaus Bergheimat, Saas Balen

Gruppenhaus mit 57 Betten, Kalt- und Warmwasser, Zentralheizung, Balkonen, Duschen, Bäder. Tel. 028 - 57 26 56 oder 57 20 38

Chalet Olympia, Saas Grund

Ferienhaus mit 46 Betten, Moderne Küche, Dusche und Bad. Warmwasser fast in jedem Zimmer, Parkplatz mit Garage. 30 Minuten von Brig. Tel. 028 - 57 26 56 oder 57 20 38

Ferienhaus Amour, Saas Grund

40 Betten, alle Zimmer Kalt- und Warmwasser. Auf jeder Etage Dusche und Bad, neu ausgebaut mit Komfort. Anfragen: Otto Venetz, 3901 Saas Grund
Telefon 028 - 57 26 56 oder 57 20 38

Ferienlager in Adelboden BO

für Gruppen von 60 bis 100 Personen.
Noch frei vom 18. bis 23. Februar 1985.

Anfragen erbeten an:

Ferienlager Gilbach AG

3715 Adelboden BO Telefon 033 - 73 13 88

Kanton Thurgau



KANTONSSCHULE FRAUENFELD

Auf Herbst 1985 (Semesterbeginn 21. Okt. 1985)
ist eine

Hauptlehrerstelle für Zeichnen

neu zu besetzen.

Unsere Schule umfasst ein Untergymnasium (7. und 8. Schuljahr), die Maturitätstypen A, B, C und E (9. bis 13. Schuljahr) sowie 2 Diplomabteilungen (10. bis 12. Schuljahr).

Interessenten, welche über ein Zeichenlehrerdiplom für Mittelschulen und über Lehr-Erfahrung auf der Mittelschulstufe verfügen, sind gebeten, beim Rektorat (Telefon 054 - 21 21 53) ein Anmeldeformular zu beziehen. Der Rektor, Dr. H. Munz, steht für nähere Auskünfte gerne zur Verfügung.

Anmeldeschluss: 30. November 1984.

Die interessante Stelle für Sie!



Skilager?

Schulverlegung?

Wir geben Ihre Anfrage an mehr als 240 Kolonieheime kostenlos weiter. Bitte Ihre Wünsche (wer, wann, was, wieviel) angeben.

Kontakt, 4419 Lupsingen

SOMMERLAGER 1985

Schul- und Ferienheim Gottschalkenberg 1150 m ü. M., oberhalb Oberägeri

Wir vermieten unser sehr gut eingerichtetes Haus in der Zeit vom 22. 7. bis 17. 8. 1985 zu günstigen Bedingungen. Platz für 70 Schüler in 4er-/6er-Zimmer, 2er-Zimmer für Lehrer, 2 Schulzimmer, 1 Ess-Saal, 1 Speisesaal. Herrliches Wandergebiet. Vollpension.

Auskunft erteilt: Schulamt der Stadt Zug,
Haus Zentrum, 6300 ZUG, Tel. 042 - 25 15 15.

Schulgemeinde Cham

am Zugersee

Infolge Kündigung der Amtsinhaberin suchen wir auf 1. Januar 1985

1 Lehrperson

für die M II (5./6. Klasse)

Bewerber/innen werden gebeten, die üblichen Unterlagen bis 17. November 1984 an das Schulpräsidium Cham, Herrn H. Schmid, Tormattstr. 3, 6330 Cham, einzureichen.

Weitere Auskünfte erteilt gerne das Schulrektorat, P. Steirer, Tel. 042 - 36 10 14 oder 36 24 08.

Cham, den 10. Oktober 1984

Die Schulkommission