

Zeitschrift: Bulletin des Schweizerischen Elektrotechnischen Vereins
Herausgeber: Schweizerischer Elektrotechnischer Verein ; Verband Schweizerischer Elektrizitätswerke
Band: 1 (1910)
Heft: 2

Artikel: Sur la production d'ondes de forces électromotrices asymétriques à l'aide d'alternateurs et sur les effets que l'on peut obtenir de ces ondes [suite et fin]
Autor: Farny, J.L.
DOI: <https://doi.org/10.5169/seals-1059680>

Nutzungsbedingungen

Die ETH-Bibliothek ist die Anbieterin der digitalisierten Zeitschriften. Sie besitzt keine Urheberrechte an den Zeitschriften und ist nicht verantwortlich für deren Inhalte. Die Rechte liegen in der Regel bei den Herausgebern beziehungsweise den externen Rechteinhabern. [Siehe Rechtliche Hinweise.](#)

Conditions d'utilisation

L'ETH Library est le fournisseur des revues numérisées. Elle ne détient aucun droit d'auteur sur les revues et n'est pas responsable de leur contenu. En règle générale, les droits sont détenus par les éditeurs ou les détenteurs de droits externes. [Voir Informations légales.](#)

Terms of use

The ETH Library is the provider of the digitised journals. It does not own any copyrights to the journals and is not responsible for their content. The rights usually lie with the publishers or the external rights holders. [See Legal notice.](#)

Download PDF: 03.04.2025

ETH-Bibliothek Zürich, E-Periodica, <https://www.e-periodica.ch>

SCHWEIZ. ELEKTROTECHNISCHER VEREIN

BULLETIN

ASSOCIATION SUISSE DES ÉLECTRICIENS

Erscheint monatlich und wird unter Mitwirkung einer vom Vorstand des S. E. V. ernannten Redaktionskommission herausgegeben.

Alle den Inhalt des „Bulletin“ betreffenden Zuschriften sind zu richten an die

Redaktion: Ing.-Consulent Dr. W. Kummer,
Mythenstrasse 15, Zürich II (Telephon 5806)

Alle Zuschriften betreffend Abonnement, Expedition und Inserate sind zu richten an den

Verlag: Fachschriften-Verlag A.-G., Zürich
Bahnhofstrasse 61, Zürich I (Telephon 6741)

Est publié sous la direction d'une Commission de Rédaction nommée par le Comité de l'A. S. E.

Ce bulletin paraît mensuellement.

Toutes les communications concernant la matière du „Bulletin“ sont à adresser à la

Rédaction: Ing.-Conseil Dr. W. Kummer
Mythenstrasse 15, Zurich II (Téléphone 5806)

Toutes les correspondances concernant les abonnements, l'expédition et les insertions sont à adresser à

l'éditeur: Fachschriften-Verlag A.-G., Zurich
Bahnhofstrasse 61, Zurich I (Téléphone 6741)

I. Jahrgang
1^e Année

Bulletin No. 2

Februar 1910
Février

Sur la production d'ondes de forces électromotrices asymétriques à l'aide d'alternateurs, et sur les effets que l'on peut obtenir de ces ondes.

(Suite et fin.)

B. Partie expérimentale.

IX. Relevés oscillographiques.

L'oscillographe bifilaire double dont je me suis servi dans les expériences qui vont être relatées est du type original Blondel de 1900. Dans les épreuves livrées par cet appareil, la marche des temps a lieu de la droite vers la gauche.

La transmission du mouvement au petit moteur synchrone de l'oscillographe se fit pour tous les relevés oscillographiques indépendamment des F. E. M. étudiées, afin de ne pas déformer les courbes par la réaction de ce moteur. Les oscillogrammes concernant la machine numéro 1 furent relevés alors que le courant d'alimentation du moteur d'oscillographe avait une périodicité égale au quart de celle de la F. E. M. étudiée. Il y a l'exception de A_{18} et A_{19} (fig. 24 et 25), pour lesquels la périodicité fut réduite au huitième.

En ce qui concerne la machine n° 2, il y a lieu de remarquer que, pour la même raison n'ayant aucune connexion avec l'investigation, durant la prise des relevés α_{15} et α_{14} (fig. 28 et 31), le courant actionnant le moteur en question pulsait à la moitié de la fréquence des F. E. M. observées, tandis que pendant l'enregistrement des autres oscillogrammes les F. E. M. étudiées et le courant synchronisant l'oscillographe ont vibré de pair.

a. Machine d'essai n° 1.

X. Disposition constructive de la machine.

On trouvera dans la figure 12 les dimensions principales de la première machine d'essai. L'un des induits de celle-ci est bobiné à tambour, l'autre à anneau avec enroulement complémentaire selon le schéma 16 (fig. 5).

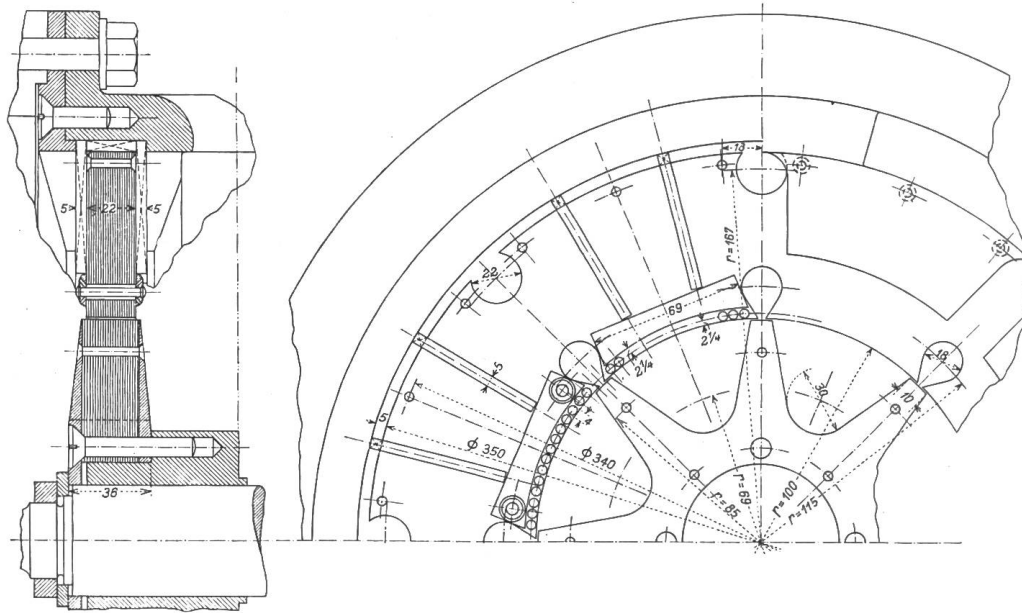


Figure 12. Croquis coté de la machine d'essai n° 1.

Il y a dans les dimensions quelques rapports peu justifiés. Cela provient de ce que la carcasse, les paliers et l'arbre sont ceux d'une machine construite jadis en vue d'une autre investigation.

L'excitation peut être obtenue à l'aide de deux bobines coaxiales, dont l'une a 1712 spires de fil de 1,15 mm et l'autre 360 spires de fil de 2,2 mm. On a exécuté le bobinage des induits au moyen d'un câble concentrique de 37 fils de 0,4 mm. L'isolement de ce câble comprend une couche et une tresse de coton d'une épaisseur totale en diamètre de 0,6 mm. La garniture des trous d'induit s'est faite au moyen de carton isolant de 0,3 mm. Les entrefers simples ont pour valeurs: 0,30 mm en moyenne pour l'induit à anneau, 0,25 mm pour l'induit à tambour et la largeur périphérique des pôles est de 12 mm.

Inducteur et induit sont construits en tôles d'alliage, dont la maison Eisenhüttenwerk Thale fit hommage. Ces tôles m'ont donné toute satisfaction quant à l'échauffement.

XI. Expériences concernant la génération des F. E. M.

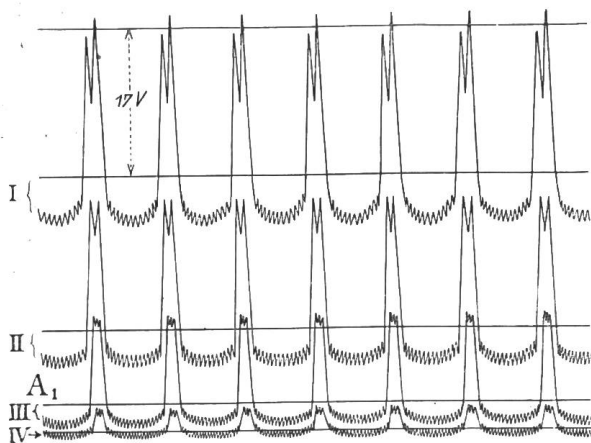


Figure 13. Reproduction d'oscillogrammes concernant le fonctionnement à vide de l'induit à tambour.

- I = F. E. M. à 1000 tours/minute et 1820 ampères-tours.
- II = F. E. M. à 1040 tours/minute et 740 ampères-tours.
- III = F. E. M. à 1100 tours/minute et 306 ampères-tours.
- IV = F. E. M. due au magnétisme rémanent.

Induit à tambour. Les oscillogrammes A_1 (fig. 13) font voir les différentes formes de F. E. M. que l'on obtient pour quelques nombres d'ampères-tours d'excitation.

On remarque déjà dans cette série de courbes que la saturation des pôles a pour effet de diminuer le rapport entre l'amplitude positive et l'amplitude négative, mais l'examen des oscillogrammes A_3 (fig. 14) fait ressortir ce fait d'une façon encore plus frappante.

Il est bien évident, qu'en charge sur résistance non inductive, les courbes de tension et de courant sont toujours en affinité l'une par rapport à l'autre en les supposant comptées à partir du même axe (voir I et II fig. 14).

On conçoit aussi que, grâce à la réaction d'induit, leurs formes diffèrent d'autant plus de celles de la F. E. M. à vide, que la

saturation est moindre. En particulier, l'expérience montre qu'au débit de 6,75 ampères, l'excitation étant de 740 ampères-tours comme pour la courbe *II* de figure 13, la première pointe de l'élongation positive, due d'ailleurs à l'ouverture de l'alvéole, disparaît.

Induit à anneau. Passant à l'induit à anneau, j'appellerai enroulement principal celui qui est exécuté conformément aux bobines 9, 10, etc. (fig. 2).

Dans cet enroulement prennent naissance des F. E. M. dont les formes varient, tout comme pour l'induit à tambour, avec le nombre d'ampères-tours d'excitation. On voit ces formes dans les oscillogrammes A_4 (fig. 15). L'échelle des volts est ici la même que pour A_1 . Le déchet de F. E. M., percevable par la comparaison des courbes A_4 avec celles de A_1 obtenues (à excitations et vitesses respectivement égales) du bobinage précédent, est surprenant, et l'on peut se demander pourquoi l'on n'obtient pas, conformément au calcul, pour les deux genres d'enroulements, des F. E. M. égales.

Le résultat de toute l'investigation, qui a le plus dépassé mes prévisions, se trouve dans les trois courbes *I*, *II*, *III* du haut de A_6 (fig. 16). Ces courbes représentent à différentes valeurs d'ampères-tours d'excitation les F. E. M. à vide fournies par le second enroulement à anneau, qui est conforme au schéma 16 (fig. 5) et qui fut appelé tantôt enroulement complémentaire.

Avant de rechercher la cause de la différence des F. E. M. calculées et observées, il y a lieu de comparer les trois courbes *I*, *II*, *III* dans la partie supérieure de A_7 (fig. 17) avec les trois courbes *I*, *II*, *III* de A_1 (fig. 13) prises aux mêmes excitations. Les oscillogrammes A_7 (fig. 17) se rapportent aux F. E. M. résultant de la mise en série des enroulements complémentaire et principal. On remarque d'abord la parfaite coïncidence de forme des différentes courbes de A_1 et de A_7 , puis le petit avantage, à faible excitation, du double enroulement à anneau, sur l'enroulement à tambour. Cet avantage est probablement accidentel.

Dans la partie théorique, je n'ai pas calculé la F. E. M. engendrée par l'enroulement 16, parce que, si l'on suppose la répartition symétrique des lignes de force, selon figure 2, cette F. E. M. ne peut être que relativement petite. En effet, lorsque le pôle 7 passe de la position 19 à la position 20, la plus grande partie du flux conserve néanmoins le même sens au travers des spires de l'enroulement 16, et n'a d'ailleurs que peu varié.

En étudiant les oscillogrammes A_4 , A_6 et A_7 on arrive à la conclusion que tout se passe dans les enroulements conjugués de l'induit à anneau comme si le flux éprouvait une certaine difficulté à s'établir au travers des bobines 9, 10, etc. grâce à l'étranglement dû aux alvéoles telles que 11, 12, 13 et 14, mais ensuite aussi d'en ressortir.

Il semble nécessaire d'admettre que, par suite de cet étranglement et de l'hystérésis, la répartition du flux de part et d'autre de la médiane du pôle varie dans l'intervalle d'une

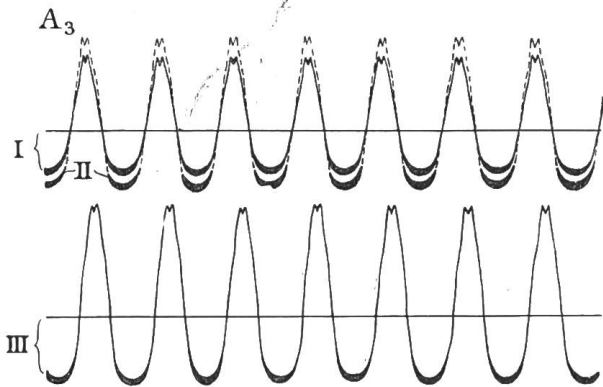


Figure 14. Oscillogrammes relatifs à l'induit à tambour.
I et II, en charge sur résistance non inductive de 0,59 Ω
— 480 tours/minute et 7700 ampères-tours.

I = tension.
II = courant.
III = F. E. M. à vide à 672 tours/minute et 7700 ampères-tours.

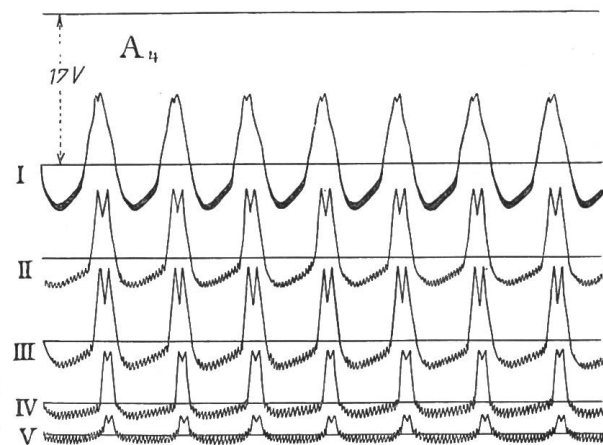


Figure 15. Oscillogrammes pris à vide aux bornes de l'enroulement principal de l'induit à anneau.

I = F. E. M. à 903 tours/minute; 800 ampères-tours.
II = F. E. M. à 1040 tours/minute; 1800 ampères-tours
(bobine excit. à 1712 spires).
III = F. E. M. à 1065 tours/minute; 1800 ampères-tours
(bobine excit. à 361 spires).
IV = F. E. M. à 1148 tours/minute; 300 ampères-tours.
V = F. E. M. due au magnétisme remanent.

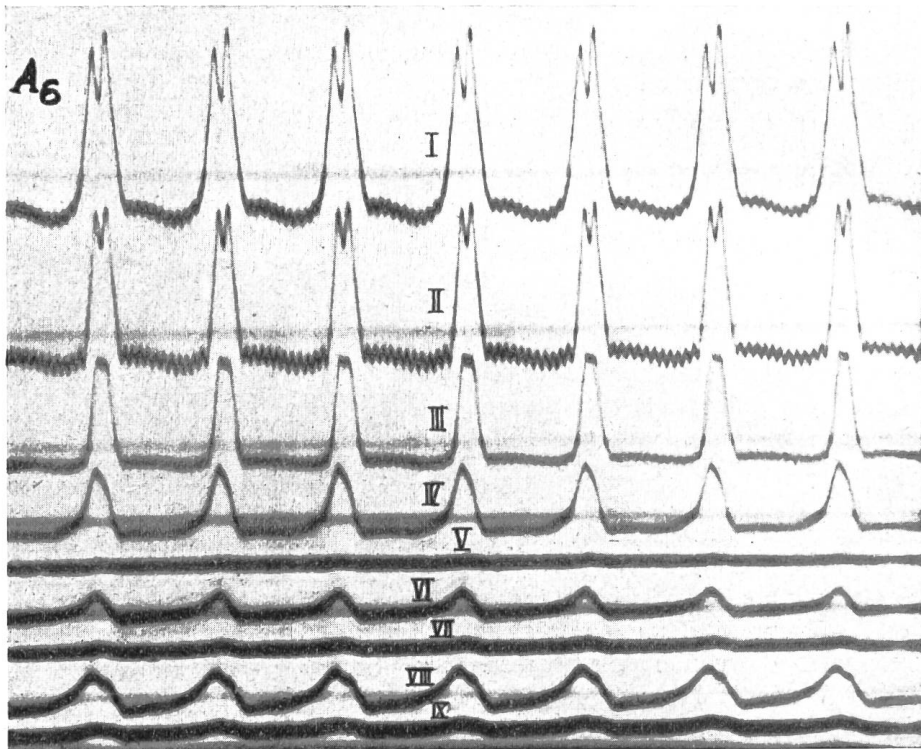


Figure 16. Autotypie d'oscillogrammes touchant le fonctionnement à vide (I, II, III) et en charge (IV, V, VI, VII, VIII, IX) de l'enroulement complémentaire de l'induit à anneau.

- | | |
|--|---|
| I = F. E. M. à 930 tours/minute, 1800 ampères-tours. | IV = { Tension à 1080 tours/minute, 307 ampères-tours, |
| II = F. E. M. à 1050 tours/m nute, 740 ampères-tours. | V = { Courant dans résistance de 21,6 Ω. |
| III = F. E. M. à 1070 tours/minute, 306 ampères-tours. | VI = { Tension à 1080 tours/minute, 306 ampères-tours. |
| | VII = { Courant dans résistance de 3,9 Ω. |
| | VIII = { Tension à 1075 tours/minute, 1800 ampères-tours. |
| | IX = { Courant dans résistance de 3,9 Ω. |

période. Cela ne signifie nullement que la densité des lignes de force doive, de ce fait, varier le long de la périphérie de l'entrefer β (fig. 2), car le changement de répartition a lieu simultanément pour tous les pôles. Il faut donc dire que les lignes de force augmentent et diminuent de vitesse à l'entrefer β , en oscillant autour de leur point d'émergence du pôle.

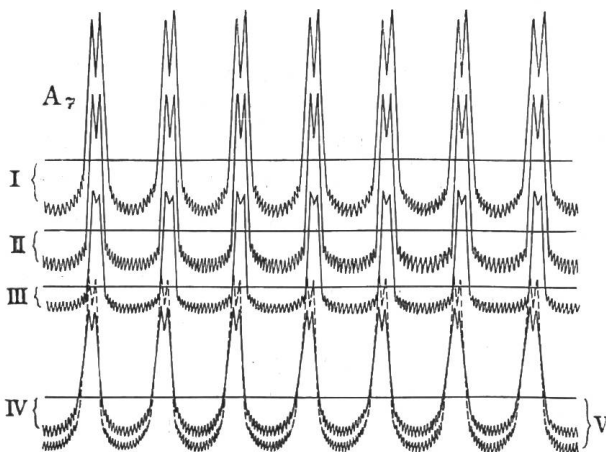


Figure 17. Oscillogrammes regardant le fonctionnement à vide (I, II, III) et en charge (IV, V) des deux enroulements de l'induit à anneau, mis en série.

- | |
|--|
| I = F. E. M. à 992 tours/minute, 1830 ampères-tours. |
| II = F. E. M. à 1025 tours/minute, 775 ampères-tours. |
| III = F. E. M. à 1045 tours/minute, 306 ampères-tours. |
| IV = Tension à 930 tours/minute, 1860 ampères-tours. |
| V = Courant dans résistance de 0,58 Ω. |

On est, en effet, dans l'obligation de penser que l'onde positive de F. E. M. dans l'enroulement principal ne prend pas la valeur calculée, parce que, dans la position 19 du pôle, il ne passe pas au travers de la bobine 9 environ la moitié gauche du flux du pôle, conformément à la base du calcul et comme il serait à prévoir sans l'étranglement et l'hystérésis, et parce que, dans position 20 du même pôle, derechef, il ne passe pas au travers de la bobine en question, en sens inverse, près de la moitié du flux du pôle, mais seulement environ le quart. Donc, variation totale: approchant $\frac{1}{2}$ flux, au lieu du flux quasi entier d'un pôle.

Par contre la F. E. M. de l'enroulement 16 serait plus considérable que supposée, du fait que, dans position 19, près des trois quarts du flux d'un pôle passe par les spires de droite, tandis que dans position 20, il n'y en a plus que le quart environ et que

l'inverse a lieu pour les spires de gauche, ce qui revient à dire qu'il y a variation d'une quantité de flux égale à environ la moitié du flux d'un pôle dans toutes les spires, soit une variation équivalente à celle que subissent les bobines 9, 10 etc., d'où résulte l'approximative égalité d'amplitude des F. E. M. positives dans les oscillogrammes à vide de A_4 et A_6 à excitations et vitesses égales. Pour le lecteur, la comparaison des oscillogrammes A_4 , A_6 et A_7 n'est malheureusement pas facilitée par la réduction des clichés A_4 et A_7 . Cependant en fixant le point de pivotement d'un compas de réduction au rapport 6 à 10, on se rendra approximativement compte des grandeurs relatives en jeu.

Si l'on était tenté d'imputer les effets précités exclusivement à l'étranglement dans les bobines, il paraîtrait, par contre, assez difficile d'expliquer l'allure de la demi-onde

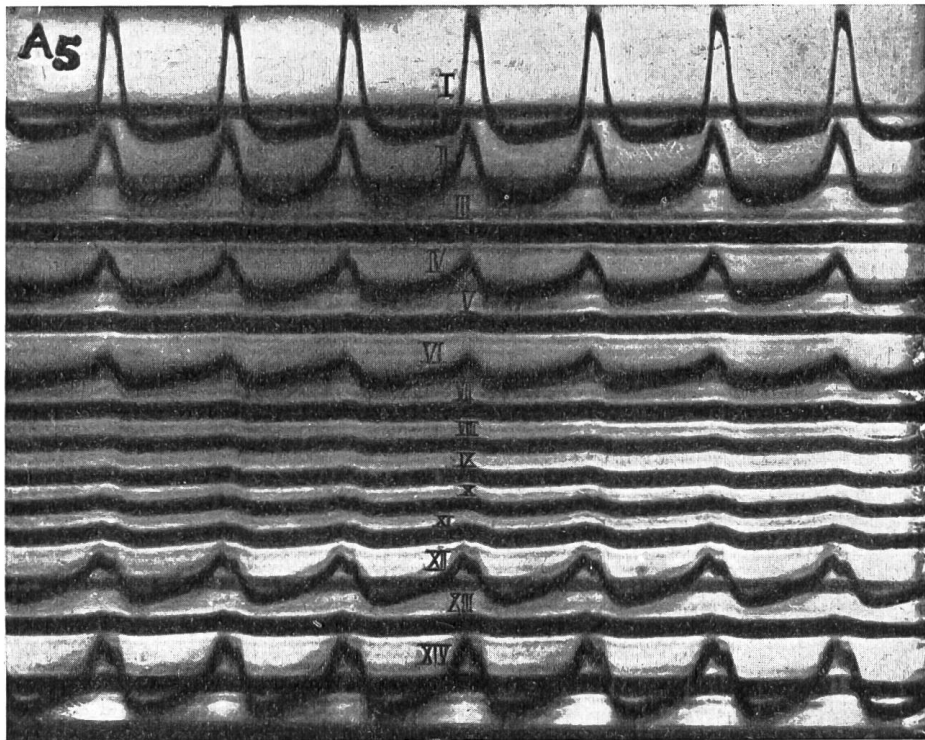


Figure 18. Autotypie d'oscillogrammes ayant trait aux propriétés de l'enroulement principal de l'induit à anneau.

- | | |
|---|---|
| I = F. E. M. à vide à 1535 tours/minute, 306 ampères-tours. | VIII = { Tension à 1560 tours/minute, 306 ampères-tours. |
| II = { Tension à 1548 tours/minute, 310 ampères-tours. | IX = { Courant dans résistance de 0,6 Ω . |
| III = { Courant dans résistance de 216 Ω . | X = { Tension à 1535 tours/minute, 1800 ampères-tours. |
| IV = { Tension à 1550 tours/minute, 306 ampères-tours. | XI = { Courant dans résistance de 0,6 Ω . |
| V = { Courant dans résistance de 8,1 Ω . | XII = { Tension à 1545 tours/minute, 1800 ampères-tours. |
| VI = { Tension à 1555 tours/minute, 306 ampères-tours. | XIII = { Courant dans résistance de 3,9 Ω . |
| VII = { Courant dans résistance de 3,9 Ω . | XIV = { Tension et courant à 1570 tours/minute, 1800 ampères-tours; résistance extérieure: 8,1 Ω . |

négative, telle qu'elle se voit dans les oscillogrammes A_4 (fig. 15). La F. E. M. étant très petite au début de cette demi-onde, on reconnaît une tendance du flux à se maintenir dans la bobine, tendance qui ne peut guère être attribuée qu'à l'hystérésis.

Il est à remarquer d'ailleurs qu'on ne peut parler réellement d'étranglement dans la section des bobines, que par rapport à celle de l'anneau; comparée à la demi-section du pôle, la surface limitée au contour des bobines principales constitue, selon figure 12, un élargissement très considérable.

Une disposition sans alvéoles permettrait de trancher la question du partage des influences des deux causes possibles.

Quoi qu'il en soit, l'important est de noter que, même à vide, l'enroulement complémentaire permet de récupérer la perte de F. E. M. constatée pour l'enroulement principal et que, par conséquent, on peut calculer la F. E. M. au moyen de la formule établie, dès qu'il s'agit d'une machine devant fournir de l'énergie électrique.

D'après les considérations indiquées dans la partie théorique, il n'est, en effet, pas possible de retirer une quantité appréciable d'énergie électrique, ni de l'enroulement principal, ni de l'enroulement complémentaire, mais seulement de l'association des deux. C'est ce que démontrent d'une façon bien évidente (tant qu'il s'agit d'un inducteur homopolaire) pour l'enroulement principal les courbes des oscillogrammes A_5 (fig. 18), et pour l'enroulement complémentaire les six courbes à partir de la $IV^{\text{ème}}$ de A_6 (fig. 16). Dans ces ensembles d'oscillogrammes les courbes IV et V , VI et VII , enfin $VIII$ et IX de A_6 , II et III , IV et V , VI et VII , $VIII$ et IX , X et XI , XII et $XIII$, finalement XIV avec

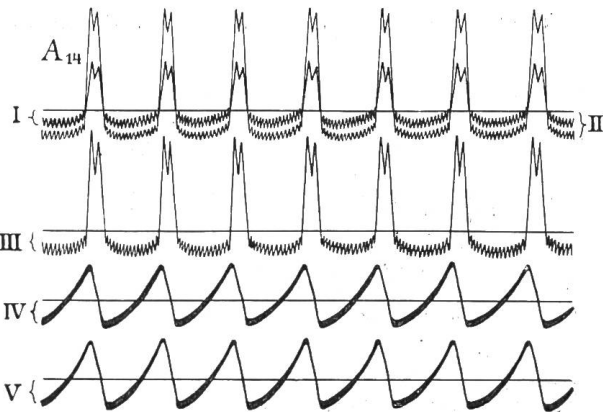


Figure 19. Oscillogrammes concernant la mise en court-circuit de l'enroulement complémentaire de l'induit à anneau; I et II à vide. III, IV et V en charge inductive.

- I = F. E. M. dans l'enroulement principal lorsque l'enroulement complémentaire est ouvert.
- II = idem lorsque l'enroulement complémentaire est fermé sur lui-même.
985 tours/minute; 750 ampères-tours.
- III = Tension aux bornes de l'enroulement principal, l'enroulement complémentaire étant court-circuité.
990 à 1020 tours/minute; 750 ampères-tours.
- IV = Forme du courant (dans l'enroulement principal) correspondant à la tension selon courbe III.
2,1 ampères efficaces.
- V = Courant de court-circuit dans l'enroulement complémentaire, aux conditions de charge indiquées ci-dessus.

la courbe de courant comme axe d'abscisse furent deux à deux photographiées simultanément. Ces ensembles font voir que la tension disparaît au fur et à mesure que l'on cherche à lui faire produire un courant dans une résistance devenant de plus en plus petite et que ce courant demeure extrêmement petit. Le fait est d'ailleurs confirmé par les indications des volt- et ampèremètre.

Au contraire, les deux courbes IV et V de l'oscillogramme A_7 (fig. 17) démontrent que, par la réunion en série des deux enroulements conjugués, on obtient sur résistance

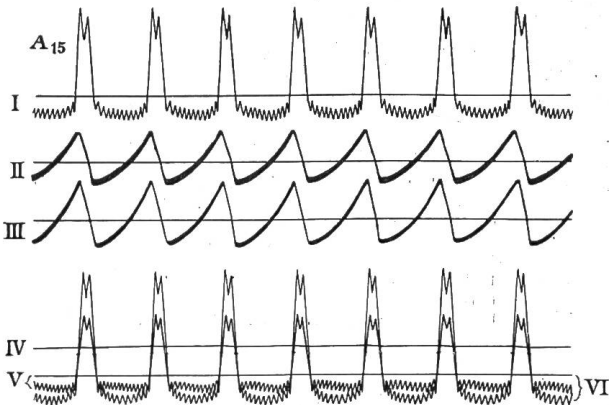


Figure 20. Oscillogrammes relatifs à la mise en court-circuit de l'enroulement principal de l'induit à anneau; I, II et III en charge inductive, IV, V et VI à vide.

- I = Tension aux bornes de l'enroulement complémentaire, l'enroulement principal étant court-circuité, 960 tours/minute, 750 ampères-tours.
- II = Courant utile sortant de l'enroulement complémentaire, 2,1 ampères eff.
- III = Courant de court-circuit dans l'enroulement principal aux conditions de charge de I et II.
- IV = Courant de court-circuit dans l'enroulement principal (l'axe des abscisses est recouvert par le trait du courant).
- V = Tension à l'enroulement complémentaire, le principal étant ouvert.
- VI = Tension à l'enroulement complémentaire lorsque l'enroulement principal est en court-circuit, 1010 tours/minute, 750 ampères-tours.

non inductive une tension et un courant de formes identiques. Tout comme pour les tensions, l'échelle des courants est la même pour tous les oscillogrammes de A_1 à A_7 , soit de 1,4 mm par ampère à la grandeur des autotypies.

Il fut reconnu dans la première partie que l'on pouvait court-circuiter l'un ou l'autre des deux enroulements conjugués. Les oscillogrammes A_{14} (fig. 19) et A_{15} (fig. 20) donnent des résultats se rapportant au fonctionnement de la machine dans ces conditions, à vide, et en charge sur résistance inductive.

En ce qui concerne les deux courbes I et II du haut de A_{14} , ayant même axe des abscisses, il est à remarquer qu'elles furent tracées, ainsi que l'axe des abscisses, par le même point lumineux et en une seule exposition. J'ouvris l'obturateur de l'oscillographe

pendant que l'enroulement complémentaire était ouvert, c'est-à-dire pendant que le spot décrivait la courbe *I* des faibles F. E. M. Lorsque l'exposition fut jugée suffisante, sur un signe convenu, le mécanicien qui m'aidait, M. Léon Berlie, court-circuita l'enroulement complémentaire, l'obturateur restant toujours ouvert. Le spot traça alors la courbe *II* des grandes F. E. M. jusqu'à ce que la durée d'exposition parut suffisante. Enfin, laissant toujours l'obturateur ouvert, le courant du bifilaire fut coupé. Le spot décrivit alors l'axe des abscisses jusqu'au moment où l'exposition fut terminée par la fermeture de l'obturateur.

Les deux courbes *III* et *IV* du milieu de la plaque A_{14} furent tracées par les deux spots en simultanéité et dans une seule et même exposition en sorte que, comme pour les précédentes courbes, on est absolument certain d'avoir leurs positions relatives en égard aux temps et par rapport à leurs axes d'abscisses.

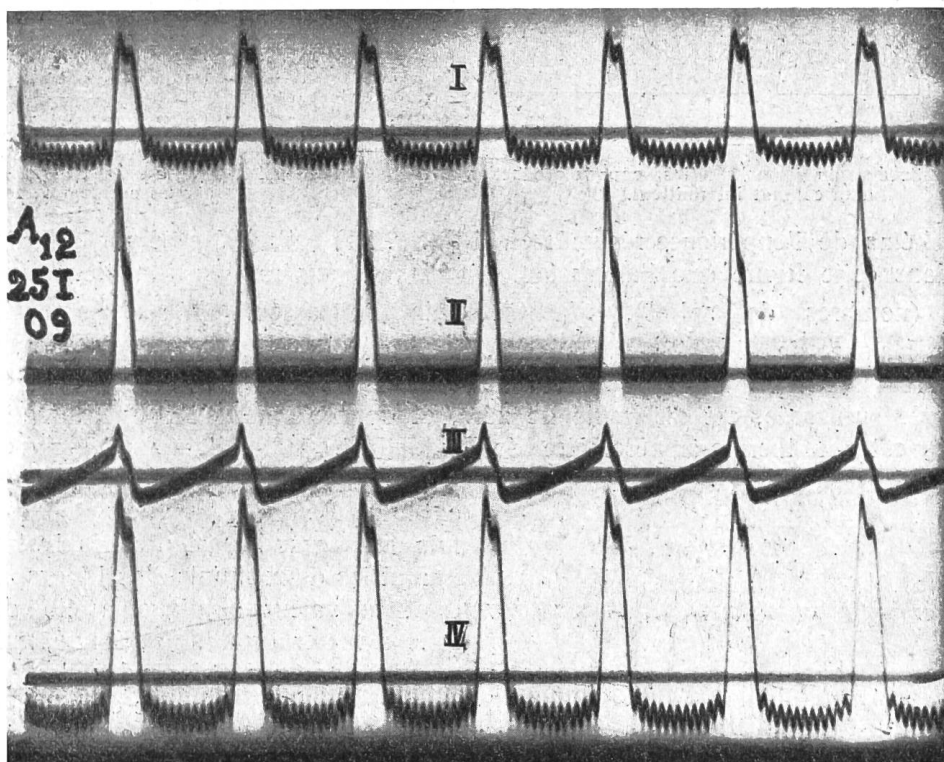


Figure 21. Oscillogrammes se rapportant à la production d'un courant intermittent.

- I = F. E. M. dans la spire auxiliaire du transformateur ; III = Courant dans la machine ; 1,3 ampère en A_1 .
 échelle : 1 volt = 17 mm.
 II = Courant dans le circuit de haute tension ; 9 milli-ampères en A_2 , 33 milliampères en A_3 .
 IV = Tension aux bornes de la machine ; 980 tours/minute, 640 ampères-tours, 131 périodes/seconde.

La dernière courbe *V*, enfin, qui se trouve au bas du cliché A_{14} fut photographiée seule.

Il n'est pas possible de se baser sur les oscillogrammes pour tirer des conclusions précises quant aux grandeurs relatives des deux courants à dents de scie *IV* et *V* du bas de A_{14} (fig. 19) et *II* et *III* du milieu de A_{15} , car les deux shunts et les fils d'amenée à l'oscillographe, ainsi que les résistances des contacts intermédiaires n'ont pas été égalisés rigoureusement. Les deux courants doivent cependant avoir très approchant la même valeur. En jetant un coup d'oeil sur la courbe *IV* en surcharge au bas de la plaque A_{15} (fig. 20) indiquant, à la même échelle, le courant de court-circuit dans l'enroulement principal lorsque la machine marche à vide, on se rend, en effet, bien vite compte, que la différence des courants de l'enroulement principal et de l'enroulement complémentaire ne peut être considérable. La courbe *IV* ondule d'une façon à peine visible autour de l'axe des abscisses. Ce dernier est entièrement recouvert par le trait appartenant au courant.

XII. Production d'un courant intermittent.

Par les différents essais qui précèdent, on a pu voir que les deux genres d'enroulements (à tambour et à anneau) se comportent sensiblement de la même manière tant sur résistance ohmique que sur inductance quasi seule. On peut, par conséquent, en vue d'une augmentation de puissance, les réunir en série. Cette réunion en série des deux induits avait eu lieu lorsque furent entreprises les expériences mentionnées ci-après.

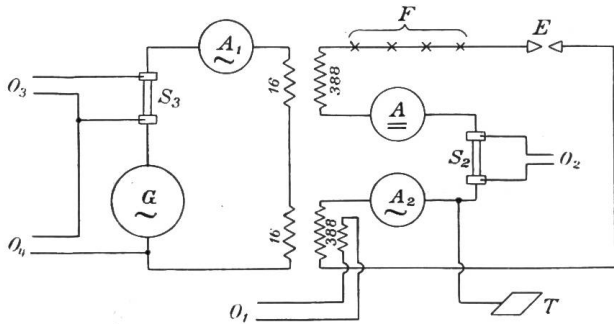


Figure 22. Schéma du dispositif utilisé pour la production d'un courant intermittent.

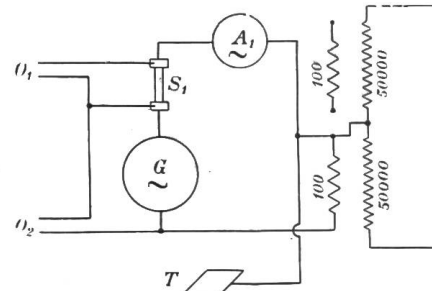


Figure 23. Schéma de la combinaison fournissant les déformations des ondes de tension et de courant de la machine révélées par les oscillogrammes A₁₈.

Le schéma de l'expérience résumée en A₁₂ (fig. 21) est représenté par la figure 22. On remarque dans cette figure que l'alternateur est clenché sur un transformateur ayant comme rapport $\frac{776}{32}$ (nombres de spires). A₁ représente un ampèremètre dynamométrique de Siemens & Halske de 5 et 10 ampères, A un galvanomètre universel de Siemens & Halske ne réagissant donc que sous l'action d'un courant dont la valeur intégrale, prise sur une durée suffisante, est différente de zéro, et donnant la moyenne arithmétique de ce courant. A₂ est un thermo-ampèremètre de Duddell de 10 milliampères (170 Ω), shunté

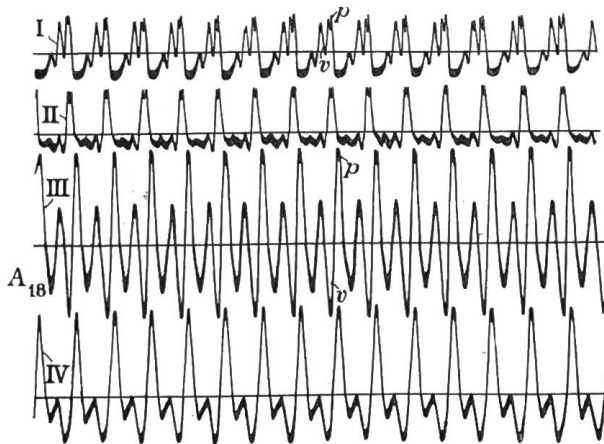


Figure 24. Oscillogrammes indiquant la déformation des ondes de tension et de courant de la machine par un transformateur de haute tension.

- I = Courant d'induit: 2,44 ampères effc., 1040 tours/minute, 139 périodes/seconde, 1000 ampères-tours.
- II = Tension aux bornes de la machine: 1040 tours/minute, 139 périodes/seconde, 1000 ampères-tours.
- III = Courant d'induit: 6,23 ampères effc., 1890 tours/minute, 252 périodes/seconde, 1000 ampères-tours.
- IV = Tension aux bornes de la machine: 1890 tours/minute, 252 périodes/seconde, 1000 ampères-tours.

pour cet essai, sans recherche d'une grande exactitude, afin de mesurer une intensité 30 fois plus grande. Outre ces instruments figurent les deux shunts d'oscillographe S₂ et S₃ dont la valeur ohmique a été déterminée, sans s'arrêter à un chiffre donné, mais simplement de façon à obtenir des élongations convenables à l'oscillographe dans les limites des courants à observer. Par O₁, O₂, O₃ et O₄ sont représentés les raccordements avec les deux bifilaires de l'oscillographe, les indices étant distribués de manière à indiquer les points desquels furent recueillies les 4 courbes I, II, III et IV de A₁₂. Les courbes I et II furent prises simultanément et les courbes III et IV de même, mais dans une seconde exposition. Les courbes et leurs axes correspondants furent tracés chaque fois par les mêmes points lumineux et pendant la même ouverture de l'obturateur. Les axes s'obtinrent en prolongeant l'exposition après rupture des communications des brins O₁, O₂ etc. avec les bifilaires, ces

derniers étant donc au repos. Il reste à dire sur ce schéma, que E représente une distance explosive dans laquelle l'étincelle peut jaillir entre les bases planes de deux petits cylindres en platine. Le diamètre de ces petits cylindres est de 2 mm; ils sont enchâssés dans les électrodes en cuivre du porte-étincelles. (L'expérience réussit aussi lorsque l'on fait jaillir l'étincelle entre des électrodes en cuivre, mais le fonctionnement devient très rapidement instable). 4 lampes à incandescence, de 25 bougies 125 volts, se trouvent en F, en série

avec cette distance explosive. Afin d'éviter tout danger, tant pour l'oscillographe que pour l'observateur, le shunt d'oscillographe S_2 fut placé dans la jonction entre les deux colonnes du transformateur et mis à la terre, ce qui est indiqué en T .

L'une des colonnes du transformateur fut entourée d'une spire auxiliaire communiquant à volonté avec le bifilaire O_1 de l'oscillographe. Cela permit de se rendre compte de la forme de la F. E. M. de haute tension sans introduire celle-ci dans l'oscillographe. Cette spire auxiliaire fournit évidemment une F. E. M. résultant de la variation, par rapport au temps, du flux total du transformateur dès qu'il débite.

Le but poursuivi dans l'expérience dont A_{12} est le sommaire, était de voir, d'une façon certaine, s'il serait possible d'obtenir un courant de direction unique sortant de l'enroulement de haute tension du transformateur. La courbe II ; dans laquelle on reconnaît un courant

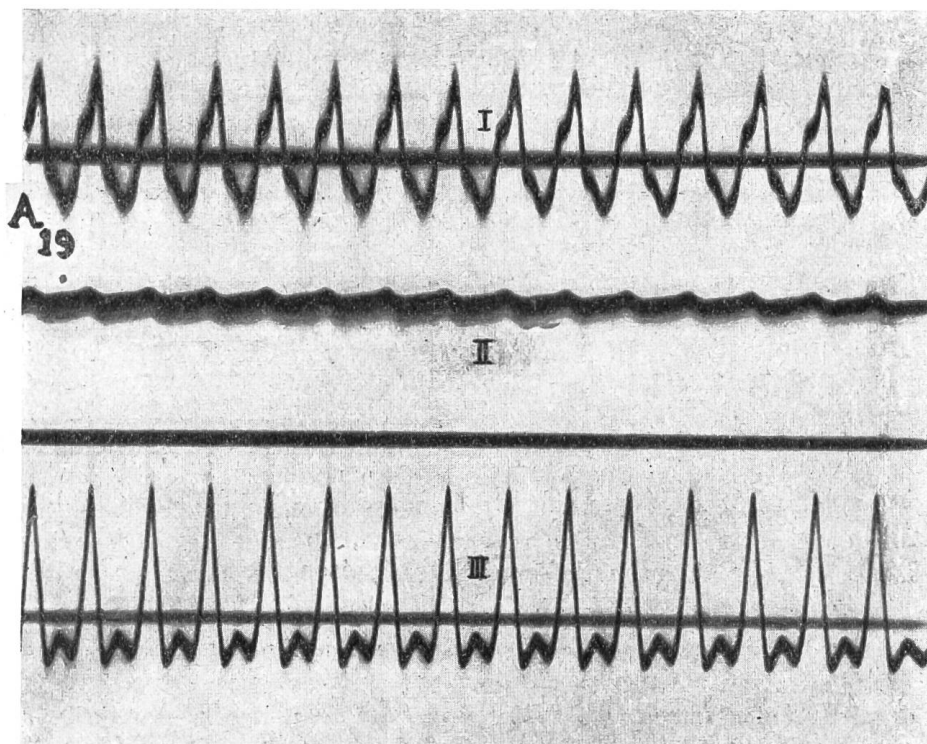


Figure 25. Oscillogrammes touchant la génération d'un courant continu.

- I = Tension aux bornes de la machine : 2070 tours/minute, 276 périodes/seconde, 820 ampères-tours.
 II = Courant dans la résistance de 400000 Ω : 8,7 à 8,9 milliampères, d'où tension continue : environ 3500 volts.
 (L'axe des abscisses auquel se rapporte cette courbe de courant est le trait horizontal entre II et III.)
 III = Courant circulant dans l'induit de la machine.

intermittent, montre que la chose est réalisable et cela à 130 pulsations par seconde. La longueur de l'arc voltaïque était de la grandeur d'ordre de l'épaisseur d'une mince feuille de papier. Les électrodes de l'intervalle à étincelle étaient loin de l'incandescence. D'après la courbe I la différence de potentiel fournie au circuit durant l'existence du courant intermittent atteignait environ 450 volts.

XIII. Effets dus à la capacité propre d'un transformateur de très haute tension.

Les Ateliers de Construction Oerlikon prêtèrent obligeamment au Laboratoire de Mécanique de l'Ecole polytechnique fédérale à Zurich, où avaient lieu les essais relatés ici, un transformateur de 4,5 Kw ayant les rapports de transformation $\frac{100}{100\,000}$ et $\frac{100}{50\,000}$ (volts), ce qui permit des essais de haute tension.

Le schéma, figure 23, servit de base aux deux essais consignés dans les oscillogrammes A_{18} (fig. 24).

Par suite du montage du transformateur dans l'huile, il fallut renoncer à l'introduction d'un shunt d'oscillographe entre les deux bobines de haute tension; au surplus, le point de jonction de ces dernières s'étant trouvé par construction déjà réuni à la masse, force fut de se résoudre à ignorer la forme du courant de haute tension et de cette dernière même.

Conformément au schéma, le transformateur était branché à vide sur la machine.

Les courbes *I* et *II* furent prises simultanément ainsi que les courbes *III* et *IV*.

Bien au-dessous de 1000 tours par minute le courant envoyé dans ce transformateur fut loin de présenter la forme régulière du courant à vide du transformateur utilisé précédemment, telle qu'on la constate dans les oscillogrammes A_{14} et A_{15} par exemple. En laissant tomber la vitesse de 1040 tours à zéro on voit ce courant à vide demeurer très sensiblement constant et à sa valeur limite inférieure qui est de 2,44 ampères efficaces. Sa forme reste sensiblement égale à celle de courbe *I* de A_{18} . Lorsqu'on fait croître insensiblement la vitesse de 1040 tours à 1890 tours, on voit le courant s'élever successivement de 2,44 à 6,23 ampères efficaces et passer de la forme de courbe *I* à celle de courbe *III* de A_{18} par suite de l'exagération progressive de la dentelure *v* et de la pointe *p*.

Pendant ce changement de vitesse la courbe de la tension aux bornes de la machine passe de la forme *II* à la forme *IV*, laquelle accuse une augmentation relative de la tension négative maximale par rapport à la tension positive maximale. Constatant cette augmentation de courant, je présentai d'abord un effet de résonance attribuable à la capacité propre de l'enroulement secondaire du transformateur combinée avec l'ensemble des selfinductions de la machine et des fuites magnétiques du transformateur. Bien que j'eusse, en d'autres essais, poussé la vitesse à plus de 3000 tours, je ne me hasardai pas, par crainte d'une surélévation de la tension secondaire, pouvant être dangereuse au transformateur, à chercher au-delà de la vitesse indiquée un maximum de courant. L'occasion se présentera plus tard de revenir sur ce point.

Comparant entre elles les courbes *I* et *IV* de A_{12} on peut constater leur similitude, soit celle des tensions primaires et secondaires du transformateur.

Il serait téméraire, après avoir tantôt remarqué les changements d'allure de la basse tension et du courant de la machine, changements dus, en tout cas, à la capacité de l'enroulement de haute tension, de conclure, dans le cas présent, à la similitude des courbes de haute et de basse tension du transformateur de 4,5 Kw $\frac{100\ 000}{100}$.

La difficulté que présenta l'essai enregistré par les oscillogrammes figurés en A_{19} (fig. 25) fait supposer entre les elongations positives et négatives de la F. E. M. de haute tension une différence relativement moindre encore, que celle qui apparaît à la basse tension dans l'oscillogramme *IV* de A_{18} .

XIV. Courant continu résultant d'une instillation d'électricité dans un condensateur.

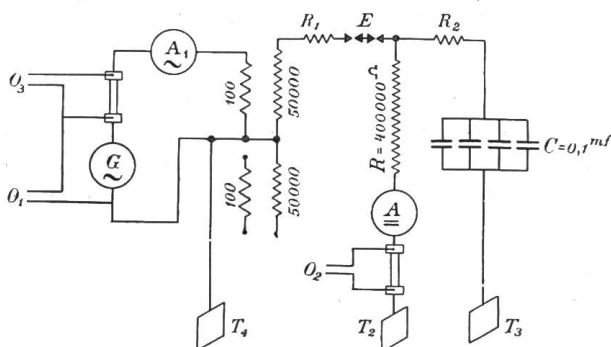


Figure 26. Schéma du dispositif employé pour la génération d'un courant continu.

Produire du courant continu, sans collecteur, tel fut le but poursuivi dans l'expérience au cours de laquelle les oscillogrammes A_{19} (fig. 25) furent relevés.

Les dispositions prises en vue de cette expérience se trouvent dans le schéma, figure 26. Il est à remarquer que les lettres, qui figuraient déjà dans les schémas précédents, conservent dans celui-ci les mêmes significations. Afin de rendre possible l'enregistrement de la forme du courant continu, il fallut renoncer à la mise en circuit de l'une des colonnes du transformateur. L'effet de la capacité de celle-ci intervenant néanmoins, on voit que les

conditions de l'expérience ne furent nullement avantageuses.

En *C* se trouve indiquée une batterie de condensateurs qui avait une capacité d'environ 0,1 mf. Par *E* est représentée une série de six distances explosives de

1,4+1,4+1+1+1+1,15 mm, à électrodes en cuivre. Les résistances R_1 et R_2 étaient formées par de simples verres remplis d'eau de la distribution urbaine. Il semblait que ces résistances produisaient une tranquillité un peu plus grande du courant continu qui circulait dans la résistance ohmique R formée de 4 résistances additionnelles de wattmètre. Ces résistances sont établies de façon à supporter chacune 3000 volts.

Il est à peine besoin de décrire la marche de l'expérience. Les excès de tension positive de l'enroulement de haute tension du transformateur sur la différence de potentiel (à peu près constante) aux extrémités de la résistance R et aux armatures des condensateurs C produisaient le passage d'un courant de charge des condensateurs au travers des distances explosives E . Pour susciter un bon fonctionnement il fallait que les tensions négatives du même enroulement additionnées à la tension des condensateurs ne parviennent pas à produire l'étincelle en sens inverse aux distances explosives E .

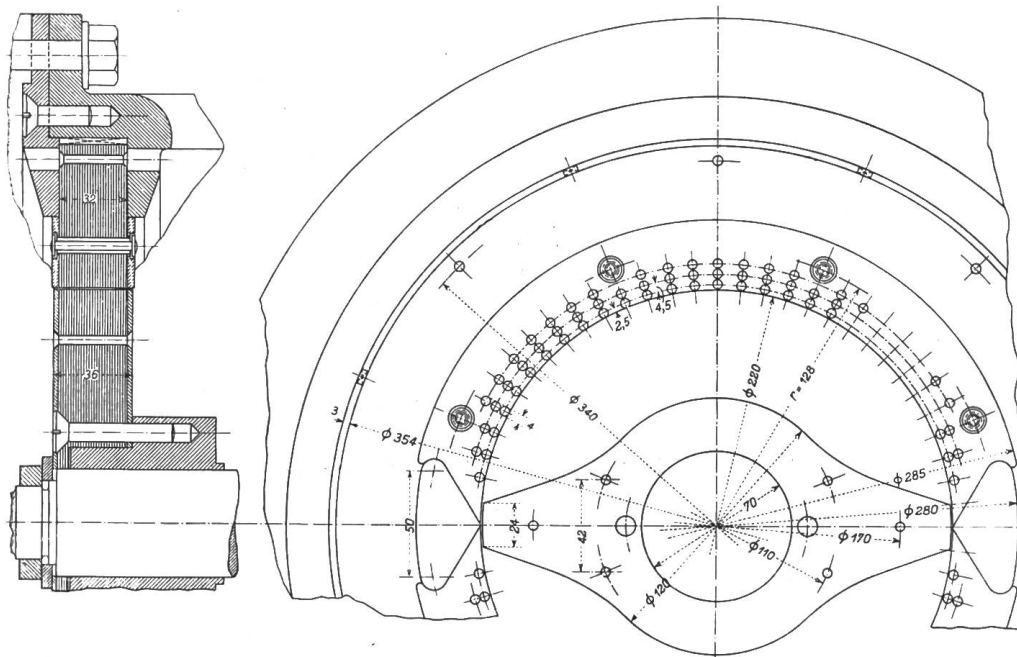


Figure 27. Croquis coté de la machine d'essai n° 2.

L'obtention d'un état stationnaire fut très laborieux. A chaque instant il se produisait des ratés. Pendant deux, trois, quatre périodes les étincelles positives devaient faire défaut, car autant de pointes positives de la courbe I (fig. 25) s'allongeaient, et on voyait le niveau de la ligne du courant II s'abaisser pour un instant, sans que sa forme eût changé; puis, c'étaient quelques ondes négatives de I qui étaient déformées et aussitôt la courbe II s'approchait de nouveau de l'axe des abscisses, sans davantage se déformer dans son ensemble. C'est à ces mouvements qu'est due l'espèce d'ombre que l'on remarque au-dessous de la ligne du courant II . Les changements de forme de la courbe I étaient trop fugitifs pour impressionner la plaque.

XV. Production d'ondes électriques rapides.

Tel quel, le dispositif selon le schéma de la figure 26 peut fournir des ondes électromagnétiques de très haute fréquence. Le courant au travers de R étant apparu à l'oscillographe suivant une ligne parfaitement continue (courbe II), la fréquence de ces ondes devait être beaucoup trop grande pour que le courant qui les faisait naître puisse s'enregistrer par l'oscillographe utilisé. Leur existence était révélée par des étincelles jaillissant en différents endroits. Ainsi entre les extrémités d'un fil de cuivre décrivant une courbe dans l'espace fermée à quelques dixièmes de mm près, et fixé à l'une des électrodes de l'un des porte-

étincelles E . La plus grande distance en ligne droite entre deux éléments de la boucle de ce fil de cuivre était d'environ 10 cm et sa longueur développée d'environ 25 cm. Il est donc bien évident que tous les points de ce fil étaient à chaque instant au même potentiel tant qu'il ne s'agissait pas de hautes fréquences.

Les autres endroits où brillaient de petits arcs sont les suivants. Sur son parcours, avant de rejoindre le robinet de la distribution urbaine, le fil de terre T_3 de l'armature extérieure de la batterie de condensateurs touchait encore une fois cette armature, puis frôlait le tube du chauffage central à eau et enfin le bassin de fonte situé sous le robinet précité. L'isolement qui recouvrait ce fil n'était pas en bon état, mais maintenait cependant aux points indiqués une distance d'un demi à un millimètre. Or, en chacun de ces points on constatait des étincelles. Toutes ces étincelles, y compris celles de la boucle dont il fut question tout à l'heure, disparaissaient dès qu'on introduisait le verre d'eau R_2 en série,

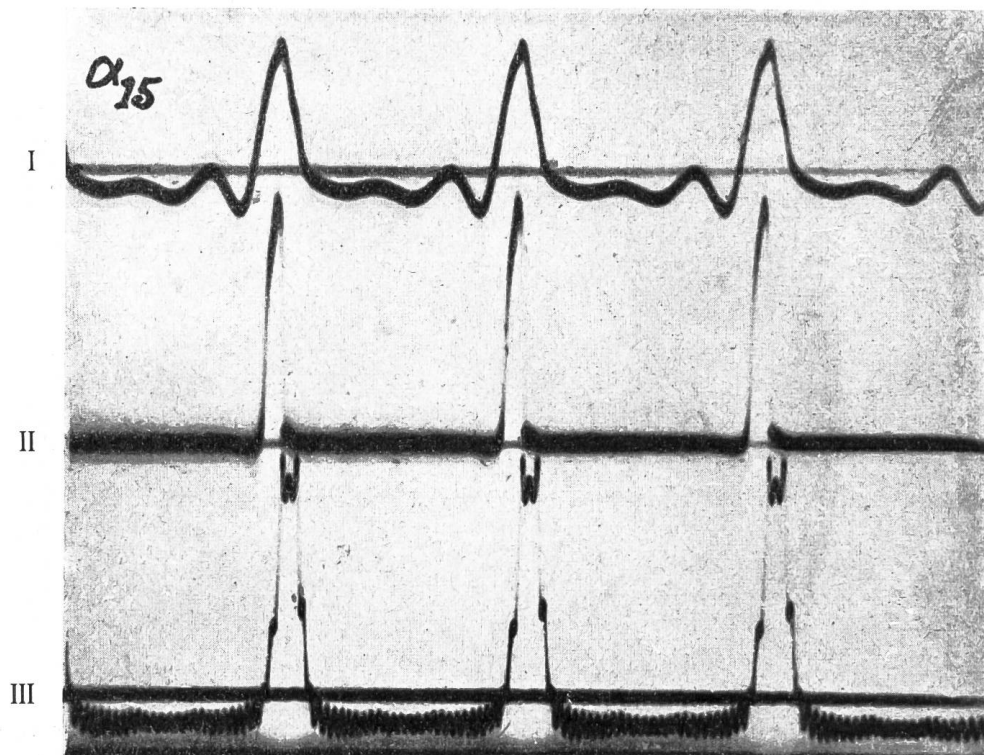


Figure 28. Oscillogrammes concernant le fonctionnement de la machine en vue de la génération de rayons Roentgen.

I = Forme de la tension aux bornes de la machine.

II = Forme du courant traversant le tube de Roentgen. (1 milliampère à l'ampèremètre polarisé.)

III = F. E. M. à vide à la même échelle que I.

Excitation : 967 ampères-tours; vitesse : 2100 tours/minute (70 périodes/seconde).

bien que, ni la courbe de la tension aux bornes de la machine, ni celle du courant continu n'en fussent altérées. Il semble donc que cette résistance amortissait la décharge oscillante des condensateurs.

J'ajouterai que, tenant à la main la clef de réglage de l'oscillographe, et l'approchant des flasques des bobines excitatrices de ce dernier, isolées (pour basse tension il est vrai) des bifilaires, je tirais de petites étincelles de $1/4$ de mm environ, sans ressentir la moindre commotion. La clef, d'un côté, la carcasse métallique du circuit magnétique de l'oscillographe, d'autre part, semblaient donc former ensemble un résonateur répondant aux ondes électromagnétiques produites. De tout ce qui précède, on incline à supposer ces ondes assimilables aux ondes hertziennes. Ayant dû m'absenter et renvoyer le transformateur, d'autres vérifications plus directes, relatives à ces ondes, font défaut.

b. Machine d'essai n° 2.

XVI. Disposition constructive de la machine.

Certains résultats fournis par la première machine me portèrent à supposer que l'on obtiendrait des effets intéressants au moyen d'une machine de puissance plus considérable. Disposant d'une seconde carcasse semblable à la première, je résolus de construire un alternateur conformément aux données de la figure 27.

Dans cette machine les deux induits sont bobinés en prévision d'un inducteur à deux dents étroites seulement et munis chacun d'un enroulement du genre des figures 6 et 7, à 112 spires au total. Celles-ci garnissent les deux rangées intérieures des trous. Tandis que l'une des armatures se borne à cet enroulement, l'autre est percée d'une troisième rangée de trous dans lesquels prend place un enroulement de même forme que les précédents, à 44 spires seulement. Les isthmes entre les trous disposés sur un même rayon, ainsi qu'entre la rangée intérieure de trous et l'alésage sont ouverts; entre trous la fente

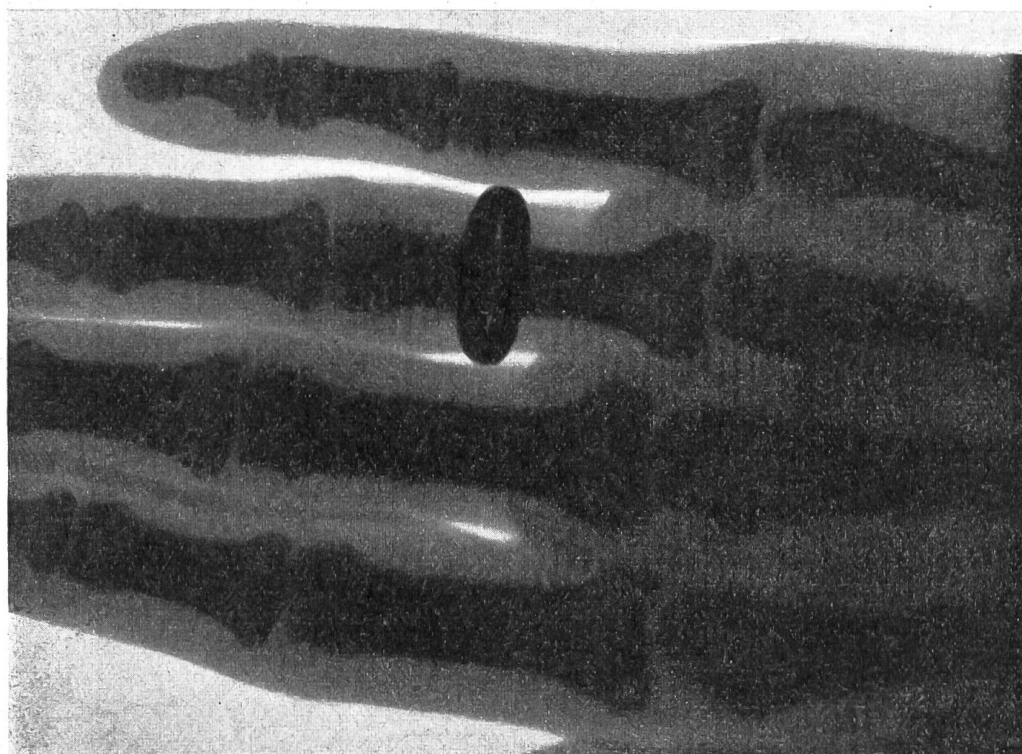


Figure 29. Autotypie d'une radiographie due à des rayons X engendrés dans une ampoule radiogène par la haute tension asymétrique d'un transformateur de $\frac{100}{100000}$ volts.
(Sa reproduction ne rend pas les nuances du négatif radiographique.)

a environ $2\frac{1}{2}$ mm de largeur; le passage à l'alésage, par contre, n'est qu'un trait de scie de 1 mm à peu près. Des motifs d'atelier firent adopter ce mode de formation des alvéoles. Les conducteurs des trois enroulements ont les mêmes dimensions que ceux de la première machine.

Dans les expériences qui vont être relatées, ces trois enroulements étaient en série.

La bobine d'excitation se compose de 1935 spires de fil de cuivre de 1,1 mm isolé d'une couche de coton; l'entrefer est en moyenne de 0,3 mm.

XVII. Mise en action d'une ampoule radiogène par la tension asymétrique transformée de la machine.

L'oscillogramme III de α_{15} (fig. 28) rend compte de la F. E. M. à vide de la machine, lorsque l'excitation atteint le chiffre de 967 ampères-tours. Cette forme de F. E. M. ne subsiste pas la même pour de plus faibles ou de plus fortes excitations.

La figure 29 reproduit une épreuve photographique obtenue par des rayons Röntgen émergeant d'une ampoule du type *d*, numéro d'ordre 53020 des catalogues Siemens & Halske (anticathode renforcée et régénération au palladium, diamètre de l'ampoule sphérique 150 mm), traversée par des courants intermittents dus à la tension asymétrique de la machine, après élévation de cette tension au moyen du transformateur $100/100\,000$ des Ateliers de Construction Oerlikon déjà mentionné. Cette ampoule de Röntgen fut aimablement mise à ma disposition par le bureau de Zurich de la Société Siemens & Halske de Berlin. La plaque photographique, exposée dans cette expérience, était de celles que j'utilise depuis un certain temps pour les relevés oscillographiques, c'est-à-dire d'une marque tout ordinaire. Ces plaques ont l'avantage d'être trop peu sensibles pour se noircir par la lumière diffusée dans la chambre noire de l'oscillographe, mais elles ne possèdent, par le fait, que tout juste la sensibilité nécessaire à l'obtention des oscillogrammes.

Le temps d'exposition adopté pour ce radiogramme fut de 30 secondes et la distance entre l'anticathode et la plaque d'environ 40 cm. Je n'ai pas fait des recherches concernant la possibilité de réduction de la durée d'exposition. La qualité des rayons réalisables par ce nouveau moyen d'excitation du tube radiogène semble ne rien laisser à désirer.

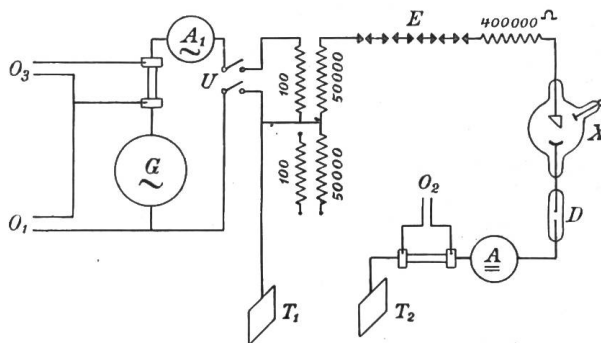


Figure 30. Schéma du dispositif employé pour la génération de rayons X.

Afin d'obtenir une tension suffisante pour un bon dégagement des rayons, je dus réunir les deux bobines de haute tension du transformateur $100/100\,000$ en série lorsque j'opérai la radiographie que l'on voit en figure 29 et, par suite de la mise à la terre du secondaire, indiquée précédemment (v. XIII), il fallut renoncer au relevé oscillographique du courant excitant l'ampoule.

Pour parvenir néanmoins au relevé de la forme du courant circulant au travers d'une ampoule, je dus adopter le schéma de la figure 30 et, par suite, prendre un tube n'exigeant pas à ses bornes une tension aussi élevée. Il n'eût donc été possible de réaliser l'oscillogramme II

de α_{15} (fig. 28) qu'après avoir rendu le tube utilisé pour la photographie (fig. 29) suffisamment mou. Pour une raison bien évidente je préfèrai « régénérer » une autre ampoule dont la paroi de verre était déjà fortement assombrie. Cette ampoule me fut également prêtée par le bureau Siemens & Halske.

Dans la figure 30, en plus des lettres précédemment en usage (fig. 26) *U* se rapporte à l'interrupteur dont la durée de fermeture délimita le temps de pose, *X* représente l'ampoule de Röntgen et *D* un tube indicateur de la direction du courant, du type Ruhmer. Les distances explosives à électrodes en cuivre indiquées par *E* furent au nombre de 6, à savoir 4 de 4,3 mm, une de 0,5 et une de 0,6 mm.

Ayant trop prolongé la régénération je dus augmenter le vide de l'ampoule en fermant au travers d'elle un courant (dont la source était dans la machine même). Après une heure de fonctionnement à faible débit, la teinte violacée du tube fit place à la luminescence jaunâtre qui caractérise l'apparition des rayons *X* et l'écran au platino-cyanure de baryum devint, en effet, fluorescent. J'amenai le tube au point d'absorber 1 milliampère en moyenne arithmétique, ce qui fut le débit observé dans l'autre ampoule lors de l'épreuve consignée dans la figure 29.

Je ne pense pas que l'on doive, du fait de cette substitution d'un tube plus mou admettre que le négatif radiographique de la figure 29 résultât d'une forme de courant bien différente de celle qui s'est révélée en II de la figure 28. Les six distances explosives indiquées par *E* (fig. 30) furent les mêmes pour les deux expériences. Le tube de Ruhmer s'illumina durant les deux opérations de la même manière.

Il est à présumer que les intervalles à étincelles *E*, ainsi que les résistances, pourront être diminués ou supprimés lorsque l'on produira la haute tension à l'aide d'un transformateur ne la déformant pas. Des effets analogues à ceux que l'on a remarqués en A_{18}

(fig. 24) se développent également à partir d'une certaine vitesse, lorsque la machine numéro 2 fournit le courant à vide du transformateur $\frac{100}{100\ 000}$ et rendent, en effet, cette déformation très probable.

Je crois la présomption relative à la diminution des obstacles E etc. d'autre part permise, parce que dans une expérience préliminaire, où la haute tension s'obtenait par deux transformateurs de mesure Siemens et Halske, à secondaires (pour 10 000 et 8000 volts respectivement) en série, j'observai, par instants, lors même qu'il n'y avait aucun intervalle à étincelle en circuit, une suite de décharges de même direction dans un tube à vide, de forme cylindrique, ayant à ses extrémités des électrodes (distantes d'environ $\frac{1}{2}$ m) épanouies en petits disques plans parallèles. J'avais l'impression qu'en augmentant légèrement le rapport entre la tension positive et négative on limiterait les décharges au point de n'avoir lieu que dans une seule direction. Il a suffi de mettre en série avec ce tube une très petite distance explosive à l'air libre pour aussitôt voir disparaître toute décharge inverse. Dans un tube de Geissler, je n'obtins à tension relativement faible que des décharges de même direction, mais peut-être n'ai-je dû ce résultat qu'à la petite étincelle de quelques dixièmes de millimètre qui, par suite d'un léger défaut, reliait la partie extérieure de l'électrode à celle qui traverse le verre. Si donc on peut admettre que ces tubes entièrement symétriques agissent sous l'influence de la F.E.M. asymétrique comme des soupapes, il semble à fortiori que l'on puisse attendre cette action de l'ampoule radiogène.

Quoi qu'il en soit, de nouveaux essais permettront de voir si les intervalles à étincelles E , mis en circuit par précaution, pour éviter ce qu'on appelle, lorsqu'on opère avec l'inductorium, le mauvais effet du courant de fermeture sur l'ampoule, sont nécessaires. J'ai donné plus haut la raison de la brièveté de mes expériences.

La forme du courant que représente l'oscillogramme *II* de α_{15} est, selon M. le Dr. J. Rosenthal de Munich (*Zeitschrift für medizinische Elektrologie und Roentgenkunde*, August 1908, Band 10, Heft 8), celle qui convient le mieux en vue du raccourcissement de la durée d'exposition. Ce serait aussi, paraît-il, la plus économique, c'est-à-dire celle qui produirait le plus de rayons X, avec le moins d'usure de l'anticathode.

Il va de soi que la disposition décrite supprime l'usure, ainsi que les inconvénients et ennuis des interrupteurs utilisés jusqu'ici conjointement avec l'inductorium, et qu'elle permet d'atteindre des voltages et des puissances très élevés. En particulier, on constate une régularité dans les décharges électriques, qui ne saurait guère être atteinte par les interrupteurs électrolytiques ou rotatifs.

La forme du courant primaire du transformateur, qui est en même temps le courant traversant l'induit de la machine, est donnée par l'oscillogramme *II* de la figure 31 et cela dans sa position relative au courant secondaire *I*.

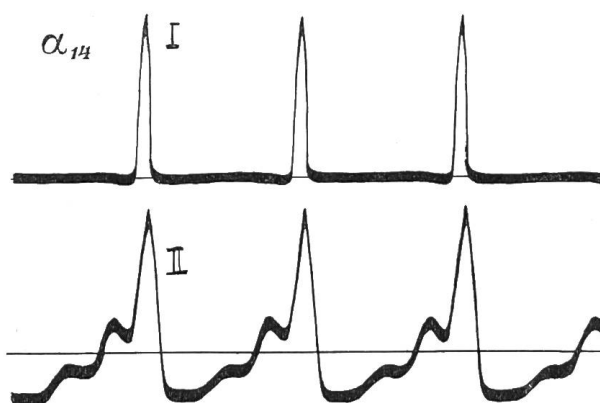


Figure 31. Oscillogrammes rendant compte du fonctionnement de la machine en vue de la génération de rayons Roentgen.
 I = Forme du courant traversant l'ampoule radiogène = courant secondaire du transformateur $\frac{100}{100\ 000}$.
 II = Courant primaire du transformateur $\frac{100}{100\ 000}$ = courant d'induit de la machine.

XVIII. Production d'un arc voltaïque à l'aide de la F. E. M. asymétrique.

a. Arc entre deux charbons durs.

Dans le schéma de la figure 32, V signifie un voltmètre dynamométrique et D un dispositif à arc électrique réglable à la main et dont les électrodes en charbon diffèrent l'une de l'autre en ce sens que, la supérieure est un crayon homogène de lampe à arc de 12 mm de diamètre, marque Siemens A, tandis que l'inférieure se compose d'un faisceau de 7 crayons à mèche, de 20 mm de diamètre, marque Siemens A, également pour lampes

à courant continu. L'axe du crayon supérieur peut s'amener sur le prolongement de l'axe de l'un ou de l'autre des 7 crayons inférieurs; il est aussi possible de désaxer le crayon supérieur de manière à former l'arc sur la partie tubulaire entourant la mèche de l'un des crayons inférieurs. \underline{A} et $\underline{\underline{A}}$ indiquent des ampère-mètres (polarisé, respectivement dynamométrique) appropriés aux intensités en jeu. R se rapporte à une résistance réglable. Les autres lettres de la figure 32 conservent respectivement les significations qu'elles avaient dans les schémas précédents.

Après avoir monté les connexions suivant ce schéma (fig. 32), on peut, au bout d'un certain temps de fonctionnement de l'arc, voir la forme de la tension aux bornes de la

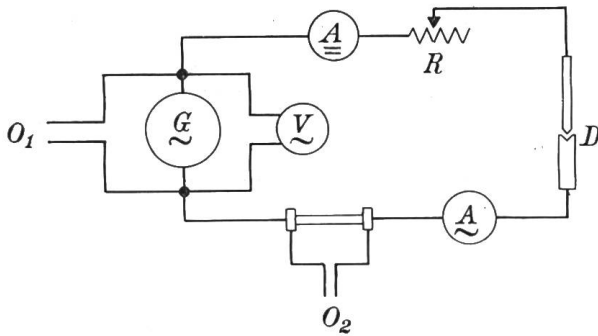


Figure 32. Schéma de l'agencement utilisé pour la production d'un arc voltaïque.

machine, c'est-à-dire aux brins O_1 , devenir celle que représente l'oscillogramme $ABM...$ (fig. 33), alors que simultanément le courant du circuit prend l'allure de la courbe $CSFG$ de la même figure. Cet oscillogramme fut relevé de la manière indiquée en parlant de A_{12} (fig. 22). C'est cependant à la condition, peut-être sine qua non, d'éviter la participation d'une mèche des charbons inférieurs à la formation de l'arc, que les choses se passent ainsi. En effet, lorsqu'on dispose les axes des crayons dans le prolongement l'un de l'autre, la mèche intervenant dans la composition des gaz de l'arc, on ne rencontre pas la même

facilité pour amener le courant à zéro durant la demi-période négative de la F. E. M. Jusqu'à ce jour, j'ai toujours vu que, dans ces conditions, le courant conservait une demi-onde négative, quoique très petite, entre les points F et G (fig. 33), sauf parfois quelques instants avant l'extinction complète de l'arc, alors que la distance des charbons était devenue trop grande pour la tension.

Revenant au cas où l'arc jaillit à côté de la mèche, c'est-à-dire entre le tube en charbon dur qui l'entoure et le crayon supérieur, il y a lieu de remarquer que sa période d'allumage offre des aspects variés. Tout au début, durant le contact, le courant est naturellement alternatif, mais présente deux demi-ondes complètement dissemblables. Comme pour les arcs alterné ou continu il n'est évidemment pas question que cet arc-ci se maintienne sans l'incandescence des extrémités des électrodes. Cette température étant atteinte, dès qu'on écarte légèrement les crayons, le courant semble, dans sa partie négative, ne plus obéir à aucune loi. Parfois, on voit, pendant un écartement progressif des crayons, disparaître en partie ou complètement une demi-onde négative, tandis qu'à la période suivante elle reparait partiellement ou tout entière. L'instant après il se produit une seconde, puis une troisième disparition partielle ou entière de la demi-onde négative. Laisant alors à l'usure naturelle des charbons le soin d'augmenter la distance, il peut se faire que l'on voie petit à petit le nombre des disparitions de la demi-onde négative augmenter toujours davantage, puis c'est l'apparition de ces demi-ondes négatives qui se fait de plus en plus rare, et enfin arrive le moment où plus aucune demi-onde négative n'est à craindre: on a le résultat visible en α_1 . D'autres fois, l'allumage se fait par une disparition graduelle des ondes négatives, c'est-à-dire que les périodes successives paraissent semblables, alors que petit à petit l'amplitude des demi-ondes négatives diminue insensiblement jusqu'à leur disparition. Quelquefois encore, pendant l'écartement des charbons, au beau milieu de l'onde négative, il se produit une discontinuité: le courant négatif tombe brusquement à une plus petite valeur ou à zéro, puis il peut, apparemment par hasard, reparaitre en entier ou partiellement et disparaître encore durant la même demi-onde négative. Bref, c'est le désordre complet dans les demi-ondes négatives, mais un chaos qui aboutit toujours à la régularité de la loi transcrite par la courbe $CSFG$ (fig. 33), si l'on a la patience d'ajuster la distance des crayons à la valeur voulue.

Fait-on croître au delà la distance entre crayons, en général la forme du courant se maintient, mais pour un écart déterminé, l'arc s'éteint brusquement.

A peine est-il besoin d'ajouter que, pendant la période d'allumage, l'aiguille de l'ampèremètre polarisé *A* (fig. 32) fait des sauts fréquents, de zéro à des positions intermédiaires, c'est-à-dire comprises entre zéro et la déviation finale qu'elle occupe lorsque le courant atteint son régime définitif intermittent. Au contraire, l'ampèremètre *A* indique un courant efficace quasi constant dès le début, si la résistance en circuit n'est pas insignifiante.

S'il fut parlé tantôt du désordre du courant dans la demi-onde négative durant la période d'allumage, cela ne veut pas dire, qu'une fois les charbons bien incandescents, le courant ne se tranquillise pas, même dans la demi-onde négative en question. Ce dernier effet s'observe toujours quand la tension dépasse une certaine valeur, parce qu'alors, jusqu'à la distance déterminant l'annulation complète du courant négatif, l'onde négative de F. E. M. est toujours suffisante pour produire un courant négatif d'une valeur appropriée.

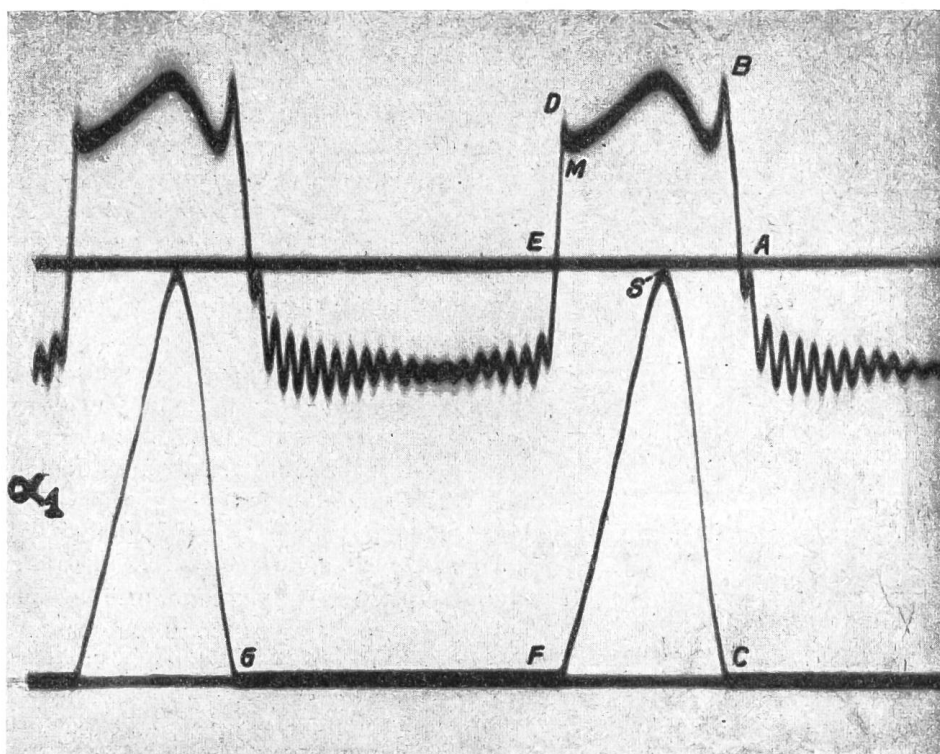


Figure 33. Autotypie des oscillogrammes se rapportant à l'arc voltaïque créé par la F. E. M. asymétrique.

ABMD = Tension aux bornes de la machine, 30 vol's effic., 1620 tours'minute, 3150 ampères-tours.
C S F G = Courant, 15 ampères effic., 7,6 ampères en moyenne arithmétique.

En résumé, on peut donc réaliser, à l'aide de la F. E. M. spéciale, des états de régime dans lesquels il n'y a plus de demi-ondes négatives de courant, c'est-à-dire que les courants formant l'arc deviennent intermittents et n'ont lieu que pour une direction; de plus, on crée à volonté divers régimes avec courants alternatifs dont les deux demi-ondes ont des intégrales par rapport au temps de valeurs inégales.

Lorsque, la tension efficace à la machine ne dépassant pas 30 volts, après un temps de fonctionnement de cet arc au régime de courant intermittent, on examine les points entre lesquels il a jailli, on constate à l'anode un cratère analogue à celui que l'on connaît pour l'arc continu. A la cathode la pointe a pris la forme, un peu réduite, qu'aurait l'empreinte de ce cratère. C'est dire que cet arc peut s'obtenir avec des écarts négatifs.

Rien ne distingue d'ailleurs à l'oeil cet arc d'un arc ordinaire à courant continu; la formation du cratère au pôle positif et de la pointe effilée à la cathode sont réalisables tout comme par le courant continu. Je reviendrai sur ce point. Avec cela la tension efficace est cependant de la grandeur d'ordre de celle que nécessite le courant alternatif ordinaire, et même moins.

Il ne s'agit ici nullement du phénomène de l'arc entre électrodes hétérogènes ou de diamètres différents. On l'obtient quel que soit le sens du courant, c'est-à-dire que si l'on a fait jaillir l'arc en question pendant un certain temps entre un charbon du faisceau et le crayon homogène, puis, qu'on permute les connexions des crayons, au bout d'une nouvelle période d'allumage on voit le courant passer du crayon homogène au crayon inférieur; le crayon homogène se creuse tandis qu'au crayon inférieur il se forme comme une verrue. De nouveau, celle-ci peut, après refroidissement, s'ajuster dans le cratère, comme s'adapte un poinçon après l'enfoncement. Cette verrue s'étant trouvée saillante, il semble donc bien qu'il y ait eu transport de carbone dans le sens du courant intermittent. La tension efficace me parut différente suivant que le crayon homogène était anode ou cathode, mais comme elle se modifiait avec le temps, il n'est pas certain qu'en fin de compte cette différence existe réellement. Dans l'expérience qui m'a fourni le relevé α_1 , l'arc jaillissait entre le charbon central du faisceau et le crayon homogène. La différence de section des électrodes semble suffisante pour établir qu'elle n'exerce pas, dans le cas présent, une influence prépondérante, à l'inverse de ce qu'il se passe pour l'arc alternatif ordinaire, rendu asymétrique. Dans le cas de ce dernier arc, la déviation de l'ampèremètre donnant la valeur arithmétique

TABLEAU I.

Ampère- mètre Deprez	Ampère- mètre Dynamom.	Rapports continu altern.	Ecart mm
8,6	16,9	0,509	0
8,4	16,55	0,508	$\frac{1}{10}$
8,4	16,50	0,507	$\frac{2}{10}$
8,26	16,40	0,504	$\frac{3}{10}$
8,18	16,15	0,506	$\frac{4}{10}$
8,1	16,0	0,506	$\frac{5}{10}$
8,0	15,9	0,503	$\frac{6}{10}$
7,8	15,6	0,500	$\frac{8}{10}$
7,6	15,25	0,498	$\frac{10}{10}$
7,54	15,15	0,498	$\frac{12}{10}$
7,2	14,5	0,497	$\frac{15}{10}$
6,8	14,25	0,477	$\frac{18}{10}$

du courant croît avec l'écart des charbons. Au contraire, le tableau I ci-joint fait voir que la déviation de l'ampèremètre à courant continu par rapport à celle de l'ampèremètre alternatif a la tendance de diminuer lorsque l'écart augmente.

Ce tableau fut obtenu après remplacement du dispositif *D* par une lampe à arc réglable à la main, et garnie de deux crayons homogènes de 12 mm de diamètre, marque Siemens A. Il n'y eut pas de courant négatif pendant que furent relevés ces chiffres; l'écart a grandi d'ailleurs uniquement par l'usure des charbons. L'arc était animé d'un mouvement de giration autour de l'axe des crayons, mais malgré cela les aiguilles des instruments étaient très tranquilles. La pointe cathodique s'amincissait, aux écarts dépassant le demi-millimètre, absolument comme s'il s'était agi d'un arc à courant continu. Aux petits écarts, il se

formait le champignon semblable à celui de l'arc continu fonctionnant dans les mêmes conditions.

J'ai déjà dit que l'écart (au sens conventionnel du mot) était négatif quand eut lieu l'expérience α_1 ; la vraie longueur des perpendiculaires entre la surface du cratère et celle de la verrue ou champignon de la cathode pouvait atteindre le quart du millimètre. Pendant que je photographiais les courbes α_1 la résistance *R* avait une valeur d'environ $0,6 \Omega$., mais même en la court-circuitant, c'est-à-dire en réduisant la résistance totale à celle des conducteurs du circuit, les courbes visibles en figure 33 ne modifiaient guère leur allure. Il y avait, cela va de soi, augmentation des ordonnées entre *C* et *F* et diminution des ordonnées dans la partie positive de la courbe de tension; toutefois on constatait un peu moins de stabilité du fonctionnement.

Si l'on compare la courbe de α_4 (fig. 34) (F. E. M. à vide pour le même nombre d'ampères-tours que lors de l'essai α_1) avec la courbe de tension *ABM* (fig. 33), on est frappé par la durée relativement grande de l'onde positive de tension (en α_1). Alors qu'à vide la durée des différences de potentiel positives représente le 23% de la période, cette durée ascende en charge au 38%. En outre, le point initial *A* (premier passage au zéro) de l'onde positive de tension en question reste en place, et c'est la fin *E* seulement de cette onde qui est reculée dans le fonctionnement en charge. Le commencement *C* et la fin *F* du courant induit (fig. 33) ne coïncident pas avec les passages au zéro *A* et *E* de la tension aux bornes (fig. 33) mais bien avec les deux petites pointes *B* et *D* immédiatement après et avant ces passages au zéro. Enfin, si l'on superpose la plaque α_4 sur

l'épreuve α_1 on constate que le maximum S du courant induit (fig. 33) correspond exactement avec le point initial P de la décroissance de la F. E. M. selon la courbe de α_4 . À partir de ce sommet S du courant, c'est donc la F. E. M. de self-induction, due à la décroissance du courant dans l'induit, qui maintient positive la tension aux bornes malgré l'onde négative de F. E. M. de la machine. Cette dernière F. E. M., tout en contribuant à la décroissance du courant, parvient apparemment à produire la très légère ondulation de la branche descendante SF (fig. 33).

J'ajouterai que les pointes B et D ne figurent pas toujours dans la courbe de tension. À certains régimes qu'il conviendra d'étudier de plus près, l'une ou l'autre, peut-être toutes deux disparaissent, et le caractère de toute la partie positive de la courbe de tension change. Le retard de E sur DF résulte avant tout du bifilaire.

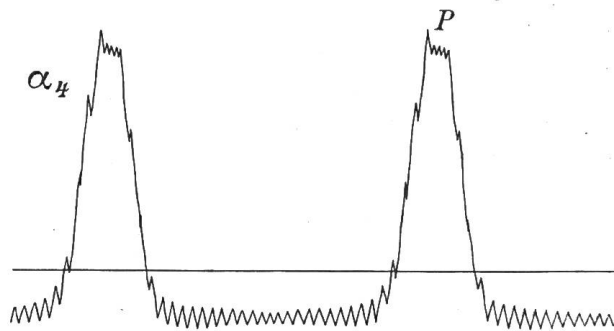


Figure 34. Oscillogramme donnant la F. E. M. à 1080 tours/minute, 3150 ampères-tours.

β. Arc entre un charbon homogène et un charbon à mèche.

Tout comme ses congénères à courants continu et alternatif l'arc fourni par la F. E. M. asymétrique semble ne se tenir bien tranquille que s'il jaillit d'un charbon à mèche, mais alors, conformément à la remarque en tête de ce chapitre, le courant paraît perdre sa faculté de devenir intermittent. Toutefois, avant d'affirmer définitivement que le courant intermittent devient irréalisable par suite de la mèche, il convient de faire encore des tentatives en utilisant des tensions efficaces plus élevées et mettant de fortes résistances en circuit, puis en variant le rapport entre les amplitudes positive et négative de la F. E. M.

Sous l'influence de la mèche, le caractère du courant positif ne change guère, par contre le raccord entre F et G (fig. 33) peut prendre des formes multiples de régime. Parfois, il est une droite passant légèrement au-dessous de l'axe des abscisses et parallèlement à cet axe; en supposant l'axe des abscisses de la courbe $CSFG$ de la figure 33 passer à un demi ou quelques millimètres au-dessus des points C , F et G , on aura une représentation assez exacte de ce cas. D'autres fois, cette droite s'incline par rapport à cet axe, le point le plus éloigné de l'axe pouvant être soit dans le voisinage de F soit dans celui de G . Quelquefois, on a une courbe tournant constamment sa concavité vers l'axe des abscisses. Enfin, comme autre variante, ce raccord peut être concave dans le voisinage de F , puis passer par un point d'inflexion, devenir convexe et prendre l'axe des abscisses comme tangente au milieu ou vers la fin de l'intervalle correspondant à FG . C'est dire qu'après avoir été négatif au début de la demi-onde négative de F. E. M., le courant s'annule pour le reste de cette demi-onde.

N'ayant pas recherché à quelle tension efficace minimale et à quelle fréquence minimale l'arc peut se maintenir, je ne note qu'en passant la tension efficace de 15 volts à laquelle je vis un arc de 9 ampères efficaces, 3,6 ampères à l'ampèremètre continu et 32,7 périodes se maintenir entre l'un des 6 crayons du pourtour du faisceau et le crayon homogène supérieur; à ce régime la tension aux bornes de la machine atteignait 18,6 volts.

XIX. Conclusions.

Pour le moment, j'arrête là ma communication.

Lorsque j'aurai complété certaines expériences, je compte poursuivre en faisant voir que l'arc, dont il vient d'être question, n'est nullement lié à la condition d'être seul et unique en circuit, mais qu'on peut en brancher plusieurs en parallèle ou en série, qu'il possède un rendement photométrique bien supérieur à celui de l'arc alterné connu, et que la répartition lumineuse qu'il fournit est très voisine de celle que donne le courant continu.

J'aurai à mettre en évidence, que l'on est à même d'obtenir, en superposition d'un courant sensiblement continu, des ondes de courant amorties, d'une fréquence enregistrable par l'oscillographe, enfin que l'on peut, à l'aide de la machine d'écrite et d'un transformateur possédant une capacité propre, réaliser des décharges oscillantes amorties, à basse fréquence et sans étincelles, décharges se suivant à toute demi-onde positive.

On l'a vu, je n'ai fait jusqu'ici que jeter ça et là quelques aperçus rapides sur des effets réalisables ou moyen de l'alternateur à demi-ondes de F. E. M. asymétriques. Il reste énormément à l'investigation future.

J. L. FARNY.



Ueber die Verwendung des dynamometrischen Wattmeters bei Gleichstrommessungen.

Mitteilung von Dr. A. Hirschi, Ingenieur, auf Grund von Versuchen in der Eichstätte des S. E. V.

Während das dynamometrische Wattmeter überall da, wo es sich um eine genaue Feststellung eines Wechselstromeffekts handelt, unentbehrlich ist, kommt es bei Gleichstromeffektmessungen nur selten in Anwendung. Dies hat seinen Grund darin, dass sich ein Gleichstromeffekt ebenso genau mittels Volt- und Ampèremeter bestimmen lässt; weiter ist auch zu beachten, dass die Angaben des dynamometrischen Wattmeters bei Gleichstrom infolge Einwirkung des äussern magnetischen Feldes von der Stromrichtung abhängig sind und die deswegen erforderliche Kommutierung des Stromkreises eine Komplikation der Messanordnung und der Messung selbst bedeutet.

Bei Gleichstromuntersuchungen, welche zu einer grossen Anzahl Einzelmessungen führen — z. B. Massenprüfung von Glühlampen — fällt aber bei der Volt-Ampèremeter-Methode auf die rechnerische Ermittlung des Effekts ein nicht unbeträchtlicher Mühe- und Zeitaufwand, welcher erspart bleibt bei Verwendung eines direkt zeigenden Wattmeters, besonders wenn es gelingt, die Angaben desselben von der Stromrichtung unabhängig zu machen. Zur Erfüllung der letztgenannten Bedingung hat man aber nur nötig, das äussere magnetische Feld im Bereiche der beweglichen Spule des Wattmeters zu unterdrücken, und es soll nachstehend kurz dargelegt werden, wie dies am einfachsten bewerkstelligt werden kann.

Zur Annullierung des äussern magnetischen Feldes kann schon ein gewöhnlicher Hufeisen- oder Stabmagnet dienen, welcher in einiger Entfernung vom Wattmeter aufgestellt und dessen Lage etwa durch einen auf der Unterlage angebrachten Holzrahmen gesichert wird. Um die geeignete Lage des Magnets zu finden, wird folgendes Verfahren eingeschlagen. Es wird zunächst bei entferntem Magnet für eine Reihe über die Skala des Wattmeters gleichmässig verteilter Belastungen, welche bei konstant gehaltener Spannung hergestellt werden, die den beiden Stromrichtungen entsprechenden Zeigerausschläge ermittelt und die dabei erhaltenen, in Bogenlänge gemessenen, Ausschlagsdifferenzen ($s_{+i} - s_{-i}$) in Veränderung mit der Skalenablesung aufgezeichnet, um aus diesem Diagramm denjenigen Skalenpunkt zu entnehmen, welchem das Maximum der Ausschlagsdifferenz entspricht. Es ist dabei vorausgesetzt, dass das Wattmeter so orientiert wurde, dass ein Maximum in das Diagramm hereinfällt. Bei diesem Skalenpunkt muss die äussere magnetische Kraft auf der Ebene der beweglichen Spule senkrecht stehen und es genügt daher, den Magnet nun so aufzustellen, dass für diesen einzelnen Skalenpunkt bei Kommutation des Stromes die Zeigerstellung unverändert bleibt, um auch für alle übrigen Skalenpunkte Unabhängigkeit von der