

Zeitschrift: Bulletin des Schweizerischen Elektrotechnischen Vereins
Herausgeber: Schweizerischer Elektrotechnischer Verein ; Verband Schweizerischer Elektrizitätswerke
Band: 2 (1911)
Heft: 6

Artikel: Messtransformatoren und deren Verwendung
Autor: Görner, J.
DOI: <https://doi.org/10.5169/seals-1059643>

Nutzungsbedingungen

Die ETH-Bibliothek ist die Anbieterin der digitalisierten Zeitschriften. Sie besitzt keine Urheberrechte an den Zeitschriften und ist nicht verantwortlich für deren Inhalte. Die Rechte liegen in der Regel bei den Herausgebern beziehungsweise den externen Rechteinhabern. [Siehe Rechtliche Hinweise.](#)

Conditions d'utilisation

L'ETH Library est le fournisseur des revues numérisées. Elle ne détient aucun droit d'auteur sur les revues et n'est pas responsable de leur contenu. En règle générale, les droits sont détenus par les éditeurs ou les détenteurs de droits externes. [Voir Informations légales.](#)

Terms of use

The ETH Library is the provider of the digitised journals. It does not own any copyrights to the journals and is not responsible for their content. The rights usually lie with the publishers or the external rights holders. [See Legal notice.](#)

Download PDF: 03.04.2025

ETH-Bibliothek Zürich, E-Periodica, <https://www.e-periodica.ch>

SCHWEIZ. ELEKTROTECHNISCHER VEREIN

BULLETIN

ASSOCIATION SUISSE DES ÉLECTRICIENS

Erscheint monatlich mit den Jahres-Beilagen „Statistik der Starkstromanlagen der Schweiz“ sowie „Jahresheft“ und wird unter Mitwirkung einer vom Vorstand des S. E. V. ernannten Redaktionskommission herausgegeben.

Alle den Inhalt des „Bulletin“ betreffenden Zuschriften sind zu richten an die

Redaktion: Ing.-Consulent Dr. W. Kummer,
Mythenstrasse 15, Zürich II (Telephon 5806)

Alle Zuschriften betreffend Abonnement, Expedition und Inserate sind zu richten an den

Verlag: Fachschriften-Verlag A.-G., Zürich
Bahnhofstrasse 61, Zürich I (Telephon 6741)

Est publié sous la direction d'une Commission de Rédaction nommée par le Comité de l'A. S. E.

Ce bulletin paraît mensuellement et comporte comme annexes annuelles la „Statistique des installations électriques à fort courant de la Suisse“, ainsi que l'„Annuaire“.

Toutes les communications concernant la matière du „Bulletin“ sont à adresser à la

Rédaction: Ing.-Conseil Dr. W. Kummer
Mythenstrasse 15, Zurich II (Téléphone 5806)

Toutes les correspondances concernant les abonnements, l'expédition et les insertions sont à adresser à

l'éditeur: Fachschriften-Verlag A.-G., Zurich
Bahnhofstrasse 61, Zurich I (Téléphone 6741)

II. Jahrgang
II^e Année

Bulletin No. 6

Juni
juin 1911

Messtransformatoren und deren Verwendung.

Von J. Görner, Oberingenieur der Hartmann & Braun A.-G., Frankfurt a. M.¹⁾

Bei der Messung von sehr hohen Wechselspannungen oder sehr starken Wechselströmen können die Messinstrumente meist nicht in denjenigen Stromkreis gelegt werden, dessen elektrische Verhältnisse gemessen werden sollen, weil sich praktisch noch verwendbare Messinstrumente in den seltensten Fällen für so hohe Spannungen oder für so starke Ströme herstellen lassen. Ausserdem würden die in Hochspannung direkt eingeschalteten Messinstrumente, eben weil man in vielen Fällen die Isolation nicht genügend sicher herstellen kann, stets mit Gefahren für das Dienstpersonal verbunden sein.

In solchen Fällen legt man vorteilhaft die Instrumente in den Sekundärkreis von kleinen Transformatoren, die dann ihrem Verwendungszweck entsprechend Messtransformatoren genannt werden.

Die Messtransformatoren lassen sich ganz allgemein in zwei Gruppen einteilen und zwar in Spannungstransformatoren und Stromtransformatoren.

Erstere haben den Zweck, die Hochspannung in eine ihr proportionale Messspannung von solcher Grösse umzuformen, dass jede Gefahr bei Berührung der Messinstrumente ausgeschlossen ist. Diese Transformatoren finden hauptsächlich Verwendung bei Leistungsmessern und Zählern zur Speisung des Spannungskreises, bei Spannungsmessern, Frequenzmessern, Synchronisierereinrichtungen, wie Phasenlampen und dergl., sowie bei allen Apparaten, wo die Spannung in der Messung eine Rolle spielt. Je nach ihrem Verwendungszweck müssen die Spannungstransformatoren ganz bestimmte Eigenschaften aufweisen, welche weiter unten ausführlich behandelt sind.

Für die Anwendung von Stromtransformatoren können verschiedene Gesichtspunkte massgebend sein. Auch hier kann der Zweck vorliegen, die Messinstrumente in Messkreise zu bringen, die durch genügende Isolation vollständig von dem Hochspannungskreis getrennt sind und deren Potentialdifferenz gegen Erde durch entsprechende Erdung oder ähnliche Hilfsmittel unschädlich klein gemacht werden kann, oder die Umformung dient dazu, Ströme

¹⁾ Vortrag, gehalten am 26. März 1911 in Zürich an der Diskussions-Versammlung des Schweizerischen Elektrotechnischen Vereins.

von gegebener Grösse in solche von anderer, für die jeweiligen Umstände passender Grösse umzuwandeln, oder es können auch beide Forderungen gleichzeitig gestellt werden.

Noch mehr wie die Spannungstransformatoren müssen die Stromtransformatoren eine Reihe von Eigenschaften besitzen, die sie für die verschiedenen Anwendungsgebiete brauchbar machen.

Die Anwendung von Messtransformatoren kommt in der Praxis hauptsächlich in Frage bei Spannungsmessungen, Strommessungen, Leistungs- und Arbeitsmessungen und Phasemessungen. Bei den Spannungs- und Strommessungen kommt es besonders darauf an, dass die vom Transformator in seinem Sekundärkreis gegebene Messgrösse zu der auf der Primärseite eingeführten zu messenden Grösse in einem bestimmten, konstanten Verhältnis steht, d. h. bei Veränderung der zu messenden Grösse soll sich die Messgrösse proportional mit ersterer ändern.

Da die Betriebsspannungen meist nur innerhalb gewisser Grenzen Schwankungen unterworfen sind, genügt es bei Spannungstransformatoren ebenfalls, wenn die genannte Bedingung in eben diesen Grenzen mit genügender Genauigkeit erfüllt wird. Bei Stromtransformatoren dagegen muss die Proportionalität zwischen Sekundär- und Primärstrom über den ganzen Messbereich möglichst gewahrt werden, da sich ja der Strom bei Strommessungen von Null bis zum normalen Höchstwert des Messbereiches und eventuell noch über diesen hinaus ändern kann.

Wesentlich ist bei diesen Messungen noch, dass die Uebersetzungsverhältnisse der Messtransformatoren innerhalb gewisser Grenzen möglichst unabhängig von Periodenschwankungen sind und dass auch die Kurvenformen der sekundären Messgrössen mit denen der primären zu messenden Grössen übereinstimmen.

Bei Leistungs- und Arbeitsmessungen in Wechselstrom sind nicht nur die Grössen des Stromes und der Spannung für das Messresultat massgebend, sondern es spielt dabei auch die Phasenverschiebung zwischen Strom und Spannung eine wichtige Rolle. Infolgedessen müssen die das Messinstrument beeinflussenden Messgrössen zu einander dieselbe Phasendifferenz besitzen, wie der die zu messende Leistung oder die Arbeit liefernde Strom zu seiner Betriebsspannung. Man muss bei dieser Art von Messung verschiedene Fälle unterscheiden. Braucht in einem Falle nur der Strom, oder nur die Spannung für die Messung transformiert zu werden, während die andere Grösse nicht umgeformt direkt dem Messinstrument zugeführt wird, so muss die Umformung so erfolgen, dass die sekundäre Messgrösse auf möglichst genau gleicher Phase mit dem primären Wert ist. Im andern Falle, wo sowohl der Strom als auch die Spannung transformiert dem Messinstrument zugeführt wird, braucht weder die sekundäre Spannung mit der primären Spannung, noch der sekundäre Strom mit dem primären Strom auf gleicher Phase zu sein; es ist nur notwendig, dass die Phasendifferenz der sekundären Spannung zur primären Spannung gleich derjenigen des Sekundärstromes zum Primärstrom ist, d. h. also, es muss der Spannungstransformator dieselbe Winkelabweichung aufweisen wie der Stromtransformator. Richtiger wählt man aber auch hier solche Messtransformatoren, bei denen der Phasenunterschied zwischen Primär- und Sekundärgrösse möglichst Null ist. Es sei noch bemerkt, dass man diese Bedingungen bezüglich der Phasenverschiebung nicht zu erfüllen braucht, wenn man, wie dies bei Drehfeldmessgeräten leicht möglich ist, die Phasenabweichung der Messtransformatoren durch entsprechende Einstellung der Phase des Spannungskreises des Messinstruments kompensieren kann. In solchen Fällen muss das Instrument mit den Transformatoren zusammen geeicht werden und sind die einzelnen Apparate nur im Zusammenhang verwendbar. Hieraus folgt, dass man auch hier besser Transformatoren mit der Phasenverschiebung Null zwischen Primär- und Sekundärgrösse verwendet.

Bei Phasemessern, welche den Phasenwinkel oder eine Funktion desselben unabhängig von den Grössen des Stromes und der Spannung angeben, wie etwa der Phasemesser der Hartmann & Braun A.-G., kommt es nicht auf die Grösse und die Konstanz des Uebersetzungsverhältnisses der Transformatoren an, dagegen müssen hierbei die Phasenverhältnisse ebenso bestimmte sein, wie bei der Leistungs- oder Arbeitsmessung.

Die zuvor aufgestellten Forderungen sind im allgemeinen nur dann zu erfüllen, wenn die Messtransformatoren nicht mit den Messinstrumenten zusammen geeicht werden. Stellen

dagegen Messinstrumente und Messtransformatoren zusammengehörige Aggregate dar, so kann durch Zusammeneichen für bestimmte Verhältnisse bei Spannungs- und Strommessungen eine Unproportionalität zwischen Sekundär- und Primärgrösse und bei Phasennessern eine Phasenabweichung in den Transformatoren ohne Einfluss auf das Messresultat gemacht werden. Anders ist es dagegen bei Leistungs- und Arbeitsmessungen. Da hierbei die zu messende Leistung oder Arbeit dem Produkte aus Spannung, Strom und Leistungsfaktor proportional ist, so kann dieselbe Angabe am Messinstrumente auf verschiedene Weisen erhalten werden; z. B. bei gleicher Spannung einmal mit kleinem Strom und grossem Leistungsfaktor, andermal mit grossem Strom und kleinem Leistungsfaktor. Es kann also der Stromtransformator für denselben Einstellungspunkt am Messinstrument ganz verschieden belastet werden; mithin ist es nicht möglich, eine dem Transformator anhaftende Unproportionalität zwischen Primär- und Sekundärstrom in das Messaggregat hineinzueichen. Aehnlich liegen die Verhältnisse, wenn die Phasenverschiebung zwischen den sekundären Messgrössen anders ist als zwischen den Primärgrössen; auch der Einfluss dieser Abweichung kann durch Eichung nicht beseitigt werden, weil eine konstante Phasenabweichung in den Transformatoren bei verschiedenen Leistungsfaktoren verschieden grosse Fehler in den Angaben erzeugt.

Aus Vorstehendem folgt, dass man für Strom- und Spannungsmesser unter der Voraussetzung, dass eine Zusammeneichung des Messinstrumentes mit dem Transformator erfolgt, Messtransformatoren mit weniger guten Eigenschaften verwenden kann, als für Leistungs- oder Arbeitsmesser. Bei letztern dagegen müssen die Messtransformatoren ganz bestimmte Eigenschaften aufweisen, insbesondere muss, wie vorher gezeigt, eine gute Proportionalität zwischen den Primär- und Sekundärgrössen vorhanden sein und die Phasenverschiebung zwischen diesen soll möglichst Null sein. Dies bedingt, wie sich später zeigen wird, eine gute Qualität und eine reichliche Dimensionierung des Eisens und des Kupfers der Messtransformatoren.

Ganz besonders gut müssen alle die gestellten Forderungen von Messtransformatoren erfüllt werden, wenn dieselben für ambulante Zwecke mit den verschiedensten Messinstrumenten verwendet werden sollen. In solchen Fällen sind nicht nur die früher gestellten Forderungen zu erfüllen, sondern es ist auch notwendig, dass die Angaben der Messinstrumente bei den verschiedensten Periodenzahlen und Kurvenformen richtig sind, auch müssen oft mehrere Messinstrumente an ein und denselben Messtransformator angelegt werden. In Bezug auf Spannungstransformatoren entstehen in dieser Hinsicht keine Schwierigkeiten, wenn dieselben so dimensioniert sind, dass sie bei der vorkommenden grössten Belastung einen genügend kleinen Spannungsabfall aufweisen. Bei den Stromtransformatoren ist es dagegen nicht ohne weiteres ersichtlich, dass die Stromstärke innerhalb gewisser Belastungsgrenzen von der Grösse des eingeschalteten Widerstandes praktisch unabhängig sein kann. Dies ist aber eine Bedingung, die erfüllt sein muss, da ja die verschiedensten Messinstrumente in Serie an den Stromtransformator anzulegen sind und demnach der Widerstand des Sekundärkreises je nach der Art und Anzahl der Messinstrumente verschieden ist. Dieser Fall, dass mehrere Messinstrumente an einen Messtransformator gelegt werden müssen, kommt übrigens auch bei stationärer Verwendung in grösseren Schaltanlagen häufig vor.

Mit Vorstehendem sind in der Hauptsache alle Bedingungen festgelegt, welche ein guter Messtransformator erfüllen muss, damit ein brauchbares Messresultat gewährleistet ist. Kurz noch einmal genannt, sind dieselben:

1. Möglichste Proportionalität der sekundären Grösse mit der primären.
2. Möglichst kleine Phasenverschiebung zwischen Primär- und Sekundärgrösse.
3. Unabhängigkeit des Uebersetzungsverhältnisses von der Periodenzahl in denkbar weitesten Grenzen.
4. Gleiche Kurvenformen der primären und sekundären Grösse.
5. Bei Stromtransformatoren Unabhängigkeit der sekundären Stromstärke innerhalb gewisser Grenzen von der Grösse der Belastung.

Mit welchen Mitteln und mit welcher Annäherung diese Bedingungen zu erfüllen sind, soll im Folgenden gezeigt werden.

Ueber die zur näheren Erläuterung des Nachstehenden gegebenen Vektordiagramme sei zuvor noch bemerkt, dass die gezeichneten Längen und Phasen der einzelnen Vektoren nicht überall den wirklich in den Messtransformatoren auftretenden Verhältnissen entsprechend gewählt werden konnten. In den gleichen Diagrammen sind, damit die Figuren nicht zu gross wurden, gewisse Vektoren kleiner, als den tatsächlichen Verhältnissen entsprechen würde, angenommen, andere, z. B. die Hauptkraftflüsse in den Diagrammen der Stromtransformatoren, dagegen grösser, weil sie sonst ihrer Kleinheit halber in den Zeichnungen nicht deutlich genug wiedergegeben werden könnten. Die Folge von diesen Massnahmen ist, dass gewisse Werte, die zur Beurteilung der Güte der Transformatoren dienen, in den Diagrammen übertrieben gross erscheinen, während sie in Wirklichkeit sehr klein sind. So beträgt z. B. der später oft erwähnte Phasenwinkel β bei guten Stromtransformatoren nur wenige Minuten, während er in den Diagrammen mehrere Grad gross erscheint. Aehnlich gibt sich in den Diagrammen die Veränderung des Uebersetzungsverhältnisses übertrieben gross, während sie bei Annahme genau richtiger Werte viel geringer ist.

Da die hier gegebenen Diagramme nicht zur Berechnung der tatsächlichen Werte von Messtransformatoren, sondern nur zum Verständnis der nachfolgenden Erklärungen dienen sollen, so konnten diese willkürlichen Abweichungen von den tatsächlichen Verhältnissen gemacht werden, weil sie, wenn man sich derselben bewusst ist, die Beurteilung nicht beeinträchtigen.

Durch die Abbildung 1 ist das allgemeine Diagramm eines Transformators gegeben. Die Grösse $J_2 \cdot r_a$ gibt den Spannungsverlust in dem Ohmschen Widerstand, $J_2 \cdot x_a$ den

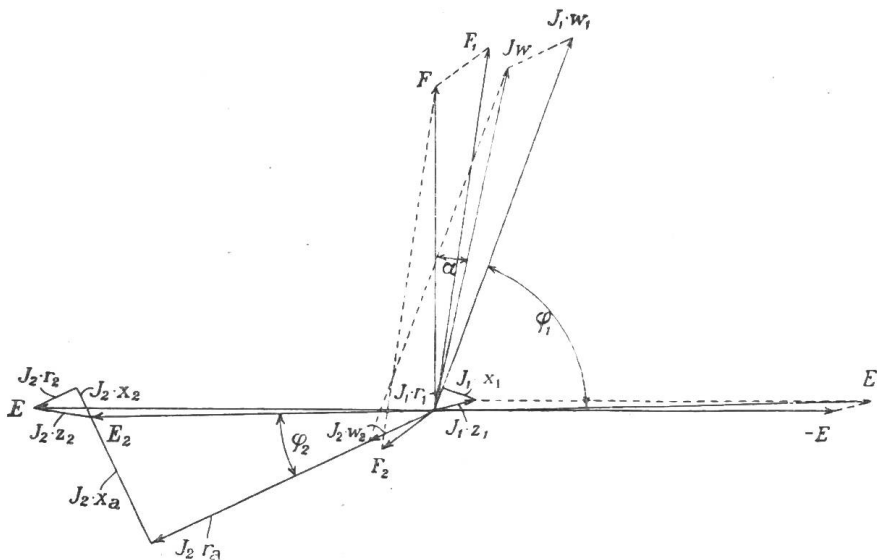


Abbildung 1.

durch Induktion hervorgerufenen Spannungsabfall des äussern Sekundärkreises.

Die geometrische Summe aus diesen beiden stellt mithin, wenn keine weiteren Spannungsverluste im äussern Sekundärkreis vorhanden sind, die sekundäre Klemmenspannung E_2 des Transformators dar. Bedeutet noch $J_2 \cdot x_2$ den durch Streuinduktion hervorgerufenen Spannungsverlust und $J_2 \cdot r_2$ den Verlust in dem Ohmschen

Widerstand der Sekundärwicklung des Transformators, so wird die geometrische Summe aus $J_2 \cdot z_2$ und E_2 diejenige Spannung E darstellen, die von dem Hauptkraftfluss F des Transformators in der Sekundärwicklung induziert werden muss, um den Strom J_2 in dem Sekundärkreis zu erzeugen. Der Hauptkraftfluss F des Transformators wird erzeugt durch die resultierenden Ampèrewindungen $J \cdot w$, die wieder durch geometrische Addition aus den primären Ampèrewindungen $J_1 \cdot w_1$ und den sekundären Ampèrewindungen $J_2 \cdot w_2$ bestimmt sind. Unter der für das Diagramm gemachten Voraussetzung, dass die primäre Windungszahl w_1 und die sekundäre Windungszahl w_2 gleich sind, induziert der Hauptkraftfluss auch in der Primärwicklung eine Spannung von der Grösse E , zu deren Ueberwindung eine Grösse $-E$ von der primären Klemmenspannung des Transformators verwendet werden muss. Ausser dieser Komponente muss von der primären Klemmenspannung noch der primäre Streuinduktionsverlust $J_1 \cdot x_1$ und der durch den ohmschen Widerstand der Primärwicklung erzeugte Verlust $J_1 \cdot r_1$ aufgebracht werden. Die geometrische Summe aus $J_1 \cdot x_1$ und $J_1 \cdot r_1$ gegeben durch $J_1 \cdot z_1$ und die Komponente $-E$ ergeben daher geometrisch addiert die primäre Klemmenspannung E' .

In diesem Diagramm ist noch der Hauptkraftfluss F in zwei Komponenten F_1 und F_2 zerlegt. Diese Zerlegung ist wichtig, da sie bei der spätern Betrachtung der Verhältnisse von Stromtransformatoren benützt wird. Bei dieser Zerlegung muss man bedenken, dass für die Entstehung der Hysterisis- und Wirbelstromarbeit im Eisen allein das Feld F massgebend ist und dass mithin die Komponenten F_1 und F_2 in ihrer Phase und Grösse ebenfalls nur durch die vom Hauptkraftfluss F erzeugte Hysterisis- und Wirbelstromarbeit bestimmt sind, nicht aber etwa durch Eisenverluste, die der Grösse der Felder F_1 und F_2 entsprechend aus einer der bekannten Verlustkurven entnommen sind. Nur für F darf der Eisenverlust einer solchen Kurve entnommen werden und bestimmt sich hieraus der Winkel α , unter welchem die resultierenden Ampèrewindungen $J \cdot w$ gegen F verschoben sind. Das Feld F_1 stellt das von den primären Ampèrewindungen $J_1 \cdot w_1$ erzeugte und F_2 das von den sekundären Ampèrewindungen $J_2 \cdot w_2$ hervorgerufene Feld dar. Will man diese Feldgrössen aus den zugehörigen Ampèrewindungszahlen bestimmen, so darf man dazu nicht die gewöhnliche Magnetisierungskurve des betreffenden Eisens verwenden, sondern es ist dafür, eine gerade Linie massgebend, die durch den Koordinaten-Anfangspunkt und denjenigen Punkt der gewöhnlichen Magnetisierungskurve des Eisens gelegt wird, der durch die Sättigung des Hauptkraftflusses F bestimmt ist.

Aus diesen Gründen müssen die Felder F_1 und F_2 gegen die sie erzeugenden Ampèrewindungen $J_1 \cdot w_1$ resp. $J_2 \cdot w_2$ um den gleichen Winkel α verschoben sein, wie der Hauptkraftfluss F gegen die resultierenden Ampèrewindungen $J \cdot w$. Hiernach muss das Parallelogramm aus F_1 und F_2 immer ähnlich sein demjenigen aus $J_1 \cdot w_1$ und $J_2 \cdot w_2$.

Wenn durch einen Spannungstransformator alle die früher genannten Forderungen erfüllt werden sollen, so ist zunächst die Bedingung zu stellen, dass die sekundäre Belastung desselben verhältnismässig gering ist gegenüber der Grösse des Transformators. Unter dieser Voraussetzung werden die sekundären Ampèrewindungen $J_2 \cdot w_2$ gegenüber den primären Ampèrewindungen $J_1 \cdot w_1$ vernachlässigbar klein und die Resultierende $J \cdot w$ aus beiden wird deshalb annähernd gleich $J_1 \cdot w_1$, d. h. der Leerlaufzustand eines Transformators stellt praktisch gesprochen den Zustand des Spannungstransformators dar.

In Abbildung 2 ist das Leerlaufdiagramm eines Transformators dargestellt. $J_1 \cdot w_1$ wird gleich $J \cdot w$ und demnach ist der Hauptkraftfluss F gleich dem von den primären Ampèrewindungen erzeugten Felde. Ist der ohmsche Spannungsverlust in der Primärwicklung und auch der Streuinduktionsverlust sehr klein, was viel Kupfer und viel Eisen und richtige Anordnung der Primärwicklung voraussetzt, so wird die vom Felde F in der Primärwicklung induzierte Spannung E in der Grösse annähernd gleich der Klemmenspannung E .

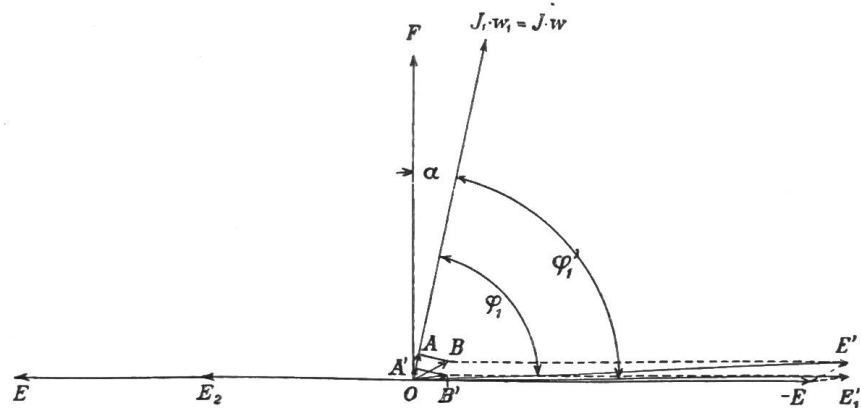


Abbildung 2.

Dies ist eine Bedingung, die sehr leicht zu erfüllen ist. In der Sekundärwicklung wird von demselben Felde F eine E. M. K. E_2 induziert, die in gleicher Phase wie E ist. Die Grösse von E_2 ist bestimmt durch

$$E_2 = E \cdot \frac{w_2}{w_1}$$

und da E annähernd gleich E' vorausgesetzt wurde,

$$E_2 \simeq E' \cdot \frac{w_2}{w_1}$$

Da nun E in der Kurvenform annähernd gleich E' ist und E und E_2 von demselben Felde induziert werden, so muss auch E_2 in der Kurvenform praktisch gleich E' sein.

Was die Phasenverschiebung zwischen Primärspannung E' und Sekundärspannung E_2 betrifft, so erkennt man aus dem Diagramm gemäss Abbildung 2 sehr deutlich, dass die Grösse derselben sehr abhängig ist von der Grösse des Ohmschen Spannungsverlustes in der Primärwicklung. In der Strecke \overline{OA} ist ein grösserer und in der Strecke $\overline{OA'}$ ein kleinerer Ohmscher Verlust angenommen. Man sieht nun deutlich, dass bei dem kleinen Verlust die Spannungen $-E$ und E' auf nahezu gleiche Phase fallen, während bei dem grössern Verlust $-E$ und E' ziemlich beträchtlich gegeneinander verschoben sind. Da die im äussern Sekundärkreis wirkende Spannung mit $-E$ auf gleicher Phase ist, so fällt sie also auch bei kleinem Ohmschen Verlust in der Primärwicklung auf praktisch gleiche Phase mit der primären Klemmenspannung. Man sieht weiter noch, dass bei relativ grosser Streuung und sehr kleinem Ohmschen Verlust die Phase zwischen E_2 und E' sogar negativ werden kann. Berücksichtigt man nun noch, dass der Leerlaufzustand ja mit dem Zustand des Spannungstransformators nicht ganz identisch ist, sondern dass der Spannungstransformator eine wenn auch nur kleine sekundäre Belastung hat, so kann man aus Abbildung 1 erkennen, dass die dann entstehende sekundäre Klemmenspannung ja auch noch eine geringe Phasenverschiebung gegen die vom Felde F in der Sekundärwicklung induzierte elektromagnetische Kraft aufweist, die die durch den Ohmschen Verlust in der primären Wicklung hervorgerufene Phasenabweichung zum Teil oder ganz kompensiert. Aus den bisher erläuterten Verhältnissen geht auch hervor, dass die Proportionalität zwischen Primär- und Sekundärspannung in weiten Grenzen eine gute sein muss, solange der Spannungsverlust in den Wicklungen gering ist.

Bezüglich der Abhängigkeit des Uebersetzungsverhältnisses von der Periodenzahl ist in Betracht zu ziehen, dass bei konstanter Primärspannung das Feld F im Transformator annähernd der Periodenzahl umgekehrt proportional sein muss. Diese Feldveränderung bedingt eine ähnliche Abhängigkeit des primären Stromes von der Periodenzahl. Abgesehen davon, dass durch das Anwachsen des Feldes und Stromes bei einer zu niedrigen Periodenzahl der Wattverlust im Eisen und in der primären Wicklung zu gross und der Transformator sich zu stark erwärmen würde, wird auch der Ohmsche Spannungsverlust in der Primärwicklung so gross, dass die Klemmenspannung E' nicht mehr annähernd mit der vom Feld F induzierten Spannung E übereinstimmt. Es muss daher hierdurch das Verhältnis zwischen primärer Klemmenspannung E' und der Sekundärspannung E_2 mehr oder weniger geändert werden. Aus diesen Gründen ist die Verwendbarkeit von Spannungstransformatoren bei verschiedenen Periodenzahlen mehr beschränkt, wie bei Stromtransformatoren, doch liegen die Grenzen immer noch so weit auseinander, dass die Abhängigkeit für die Praxis keine Rolle spielt.

Im Gegensatz zu den Spannungstransformatoren ist bei den Stromtransformatoren die sekundäre Wicklung immer annähernd kurzgeschlossen. Unter dieser Voraussetzung ist die sekundäre Klemmenspannung bei im Betriebe befindlichen Stromtransformatoren immer sehr klein und es ist zu ihrer Erzeugung auch nur ein verhältnismässig kleiner Hauptkraftfluss im Transformatoreisen nötig.

Abbildung 3 stellt das Diagramm eines Stromtransformators bei vollkommen induktionsfreiem äusserem Sekundärkreis dar. Da, wie sich später zeigen wird, bei guten Stromtransformatoren der sekundäre Streufluss verschwindend klein ist, so hat die vom Hauptkraftfluss F erzeugte Sekundärspannung E bei induktionsfreier Belastung nur Ohmsche Verluste zu überwinden und es muss deshalb der Sekundärstrom J_2 mit der Spannung E gleichphasig im Diagramm gemäss Abbildung 3 sein. Die zur Erzeugung des Hauptkraftflusses notwendigen resultierenden Ampèrewindungen und deren Richtung werden mit Hilfe der dem verwendeten Eisen eigentümlichen Magnetisierungs- und Eisenverlustkurven bestimmt. Man entnimmt zu diesem Zwecke für die dem Kraftfluss F entsprechende Sättigung des Transformatoreisens die Grösse der Ampèrewindungszahl der Magnetisierungskurve. Diese Ampèrewindungszahl kann man sich aus dem Strom 1 Ampère und der Windungszahl w_a entstanden denken. Dividiert man jetzt die für den Transformatorenkern für dieselbe Sättigung nach der Eisenverlustkurve berechneten Watt durch diesen Strom 1 Ampère, so gibt

der Quotient die mit den resultierenden Ampèrewindungen gleichphasig für den Eisenverlust aufzuwendende Arbeitsspannung ε in Volt bezogen auf die Windungszahl w_a . Wie in dem

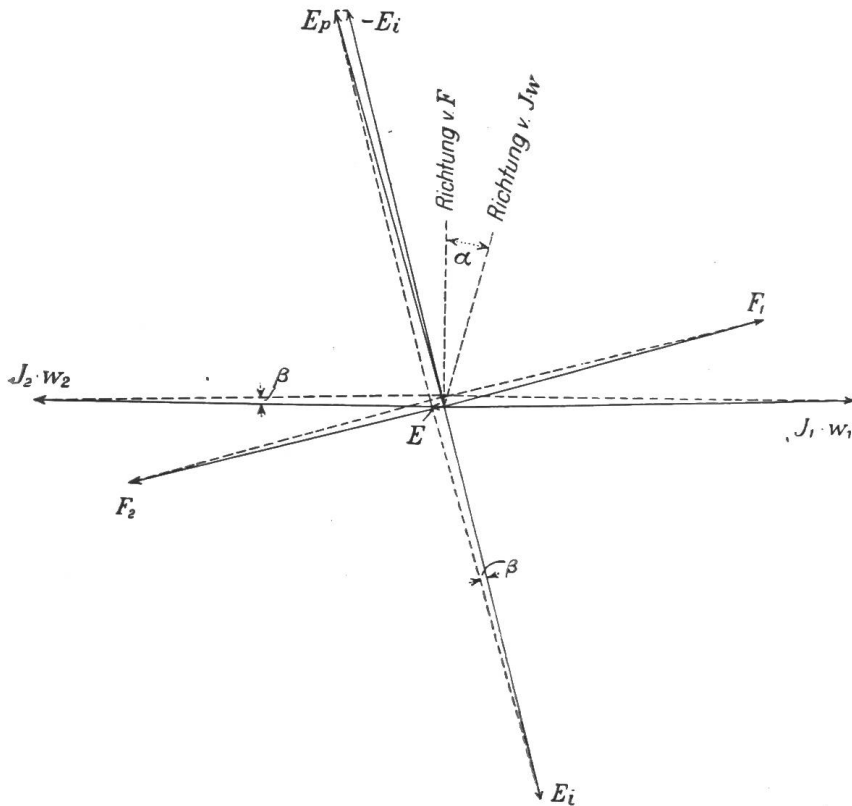


Abbildung 3.

Hilfsdiagramm gemäss Abbildung 4 errichtet man in dem Endpunkte dieser Spannung ε eine Senkrechte und schlägt mit einem Radius, welcher gleich der vom Hauptkraftfluss F auf die Windungszahl w_a induzierten Spannung in Volt ist, um den Punkt 0 einen Kreis. Die Verbindungslinie des Punktes 0 mit dem Schnittpunkte S des Kreises und die auf der Spannung ε errichtete Senkrechte schliessen dann denjenigen Winkel α ein, um den die resultierenden Ampèrewindungen dem Kraftfluss F voreilen.

Wie schon vorher bemerkt, ist der Hauptkraftfluss F bei einem im Betriebe befindlichen Stromtransformator sehr klein im Verhältnis zu den

Strömen und zu den primären oder sekundären Ampèrewindungszahlen. In Abbildung 3 ist die Richtung von F senkrecht nach oben gelegt und seine Grösse durch einen kurzen Radiusvektor gegeben. In der sekundären Wicklung wird nun von dem Hauptkraftfluss F eine Spannung E induziert, die in Richtung der Verzögerung um 90 Grad gegen F versetzt ist und mit der die sekundären Ampèrewindungen gleichphasig sein müssen, da induktionsfreie Belastung vorausgesetzt. Die Anzahl der sekundären Windungen w_2 berechnet sich aus der Grösse des Feldes F und der angenommenen Grösse der Spannung E . Da ferner der gewünschte Sekundärstrom J_2 ebenfalls gegeben ist, so ist nunmehr auch die sekundäre Ampèrewindungszahl $J_2 \cdot w_2$ der Grösse nach bekannt. Aus dieser und der vorher der Grösse und Richtung nach bestimmten resultierenden Ampèrewindungszahl $J \cdot w$ lässt sich nun ein Dreieck herstellen, dessen andere Seite die Grösse und Richtung der primären Ampèrewindungen $J_1 \cdot w_1$ bestimmt. Da die bezüglichen Ampèrewindungen die gleiche Phase haben, wie die Ströme, so stellt der Winkel β diejenige Phasenverschiebung dar, um die der ausserhalb des Transformators fließende Strom J_2 gegen den Primärstrom J_1 voreilt. Der im Innern, d. h. in der Sekundärwicklung des Transformators fließende Strom J_2 ist gegen J_1 um $(180 - \beta)$ Grad verzögert. Man kann nun, wie vorher gezeigt, den Hauptkraftfluss F in zwei Komponenten F_1 und F_2 zerlegen, von denen F_1 gegen $J_1 \cdot w_1$ und F_2 gegen $J_2 \cdot w_2$ um denselben Winkel α verschoben sein müssen, wie F gegen $J \cdot w$. Daraus folgt, dass F_2 gegen F_1 ebenfalls um $(180 - \beta)$ Grad verzögert sein muss. Durch diese Zerlegung

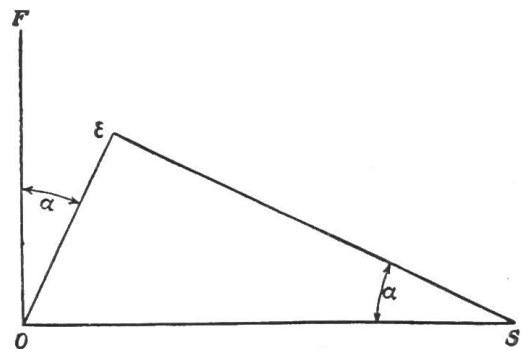


Abbildung 4.

F jetzt doppelt so gross sein als vorher. Dagegen muss die resultierende Ampèrewindungszahl und der Phasenwinkel α' aufs Neue aus der Magnetisierungs- und Eisenverlustkurve bestimmt werden, denn da die Magnetisierungskurve gerade in dem untersten Teil ziemlich gekrümmt ist, werden zur Erzeugung des doppelten Feldes F nicht doppelt so viel resultierende Ampèrewindungen nötig sein. Die sekundäre Ampèrewindungszahl fällt wieder in die Richtung der Spannung E' . Da nun die primäre Ampèrewindungszahl für den Stromtransformator dieselbe geblieben ist, so lässt sich aus dieser und der neuen resultierenden Ampèrewindungszahl $J' \cdot w'$ die Grösse der sekundären Ampèrewindungszahl bestimmen. Man braucht zu diesem Zwecke von dem freien Ende der resultierenden Ampèrewindungszahl eine Parallele zur Spannung E' zu ziehen und um den Drehpunkt des Diagramms mit dem Radius $J_1 \cdot w_1$ einen Kreis zu schlagen. Die Strecken der Parallelen zu E' zwischen ihrem Schnittpunkt mit dem Kreise und dem Endpunkt der resultierenden Ampèrewindungszahl gibt die Länge für die sekundären Ampèrewindungen $J_2' \cdot w_2$. Der im Diagramm mit β' bezeichnete Winkel gibt wieder den Voreilungswinkel zwischen dem äusseren Sekundärstrom und dem Primärstrom. Man erkennt nun deutlich, dass der Winkel β' wesentlich grösser ist, als der Winkel β des Diagramms nach Abbildung 3. Diese Vergrösserung dieses Winkels ist durch die Vergrösserung der resultierenden Ampèrewindung und durch die annähernde Konstanz der Phasenverschiebung derselben zum Sekundärstrom hervorgerufen worden. Die verhältnismässig grosse Veränderung des Winkels β ist wichtig, weil derselbe bei Leistungs- und Arbeitsmessungen eine wesentliche Rolle spielt und unter Umständen beträchtliche Fehler hervorrufen kann.

Da der Winkel β aber immer noch sehr klein (bei guten Stromtransformatoren beträgt er für die höchste zulässige Sekundärbelastung noch nicht einen halben Grad), so erkennt man, dass der sekundäre Strom J_2' sich nur unwesentlich vom Strome J_2 des Diagramms nach Abbildung 3 unterscheiden kann.

Zusammengefasst heisst dies, eine Vergrösserung induktionsfreier Belastung bedingt eine Vergrösserung des Phasenunterschiedes zwischen äusserem Sekundär- und Primärstrom, aber innerhalb bestimmter Belastungsgrenzen keine nennenswerte Veränderung des Uebersetzungsverhältnisses.

Anders werden die Verhältnisse bei induktiver Belastung eines Stromtransformators. Im Diagramme gemäss Abbildung 6 ist die Spannung E'' ihrer Grösse nach gleich der Spannung E' des Diagramms nach Abbildung 5. Um diese Spannung E'' zu erzeugen, muss auch das Feld F'' gleich dem Feld F' und die resultierende Ampèrewindungszahl dieselbe geblieben sein, wie im Diagramm nach Abbildung 5.

Da die Belastung jetzt induktiv ist, zerlegt sich E'' in zwei Komponenten — e_i und e , wovon — e_i zur Ueberwindung des äusseren Induktionsverlustes e_i und e zur Ueberwindung des äusseren und innern Ohmschen Verlustes aufgewendet werden muss. Der sekundäre Strom J_2'' und damit die sekundäre Ampèrewindungszahl $J_2'' \cdot w_2$ fallen in die Richtung von e . Infolge der induktiven Belastung ist jetzt J_2'' gegen E'' stark verschoben und dadurch ist auch der Winkel zwischen $J_2'' \cdot w_2$ und den resultierenden Ampèrewindungen stark vergrössert worden. Die Grösse der sekundären Ampèrewindungszahl wird, da $J_1 \cdot w_1$ wieder von derselben Grösse geblieben ist, genau wie bei der Herstellung des Diagramms nach Abbildung 5 gefunden. Man sieht nun deutlich, dass infolge der Winkelvergrösserung zwischen $J_2'' \cdot w_2$ und den resultierenden Ampèrewindungen die letztern zur Herstellung der sekundären Ampèrewindungszahl fast algebraisch von den primären Ampèrewindungen subtrahiert werden. Dies bedeutet, dass bei Anwendung induktiver Belastung das Uebersetzungsverhältnis ziemlich stark geändert wird. Im Gegensatz dazu ist aus der gleichen Ursache der Phasenwinkel β'' kleiner geworden. Macht man das Verhältnis aus äusserem induktivem Widerstand und gesamtem Ohmschen Widerstand des Sekundärkreises immer grösser, so wird die Phasenverschiebung β'' immer kleiner, das Uebersetzungsverhältnis aber erreicht einen ungünstigen Wert nämlich dann, wenn die resultierende Ampèrewindungszahl mit der primären Ampèrewindungszahl auf gleiche Phase fällt. Tritt die resultierende Ampèrewindungszahl auf die andere Seite der Primärapèrewindungen, was, wie weiter unten gezeigt wird, möglich ist, so wird das Uebersetzungsverhältnis wieder günstiger.

Ist nämlich die Bedingung erfüllt, dass die innere Selbstinduktions-Spannung des Transformators eine grössere Phasenverschiebung gegen den Sekundärstrom aufweist, als der äussere induktive Spannungsverlust, was dann eintritt, wenn die Verschiebung des sekundären Feldes F_2'' gegen die sekundären Ampèrewindungen $J_2'' \cdot w_2$ des Transformators grösser ist, als diejenige des die äussere Induktion hervorrufenden Feldes gegen den Sekundärstrom, so können die Verhältnisse auftreten, wie sie durch Diagramm nach Abbildung 7 gegeben sind.

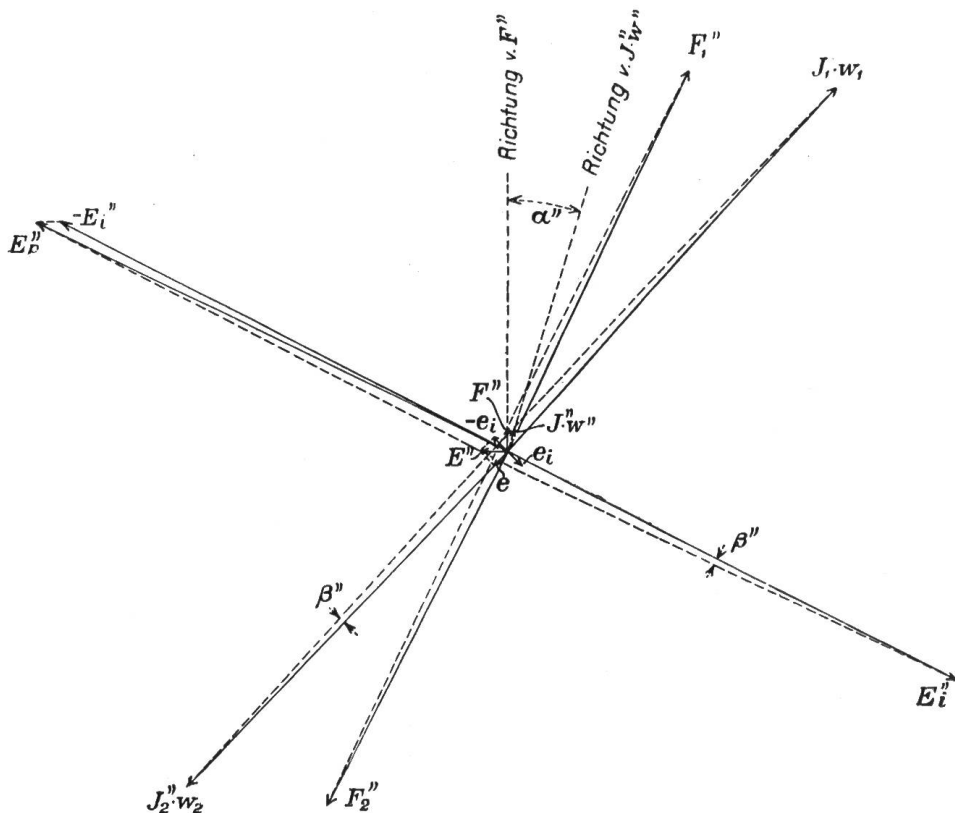


Abbildung 6.

E''' ist wieder die vom Hauptkraftfluss F''' induzierte Spannung, welche von gleicher Grösse wie E'' resp. E' angenommen ist. Hauptkraftfluss und resultierende Ampèrewindungen sind daher ebenfalls von gleicher Grösse wie früher. Es ist nun die Annahme gemacht, dass das die äussere Induktion erzeugende Feld annähernd auf gleiche Phase mit dem Strom J_2''' fällt, während das Feld F_2''' ja um den Winkel α''' gegen J_2''' verschoben ist. Hiernach muss die äussere Induktionsspannung e_i''' nahezu zu J_2''' senkrecht, die innere Selbstinduktionsspannung E_i''' dagegen um einen Winkel $(90 + \alpha''')$ Grad gegen J_2''' verschoben sein. Die beiden induktiven Gegenspannungen geben die Resultierende $(E_i''' + e_i''')_g$, wobei der Index g die geometrische Addition andeuten soll. $(E_i''' + e_i''')_g$ eilt E_i''' um einen Winkel γ voraus und dieser kann, wie in dem Diagramm gemäss Abbildung 7 so gross sein, dass der negative Wert von E_i''' der treibenden elektromotorischen Kraft E_p''' naheilt, während dieser Wert in den vorher gezeichneten Diagrammen immer voreilte.

Da nun E_p''' auf F_1''' und E_i''' auf F_2''' senkrecht stehen und F_1''' gegen J_1 und F_2''' gegen J_2''' um den gleichen Winkel α''' verschoben sind, so muss J_2''' gegen J_1 in Richtung der Verzögerung um mehr als 180 Grad verschoben sein, oder der Winkel β''' muss gegen β , bzw. β' und β'' negativ geworden sein. Dies heisst aber, die resultierenden Ampèrewindungen sind ebenfalls auf die andere Seite der Primärampèrewindungen getreten.

Solche Fälle kommen bei guten Stromtransformatoren in der Praxis häufig vor, da die an den Transformator angelegten Apparate in ihren magnetischen Kreisen meist grössere Luftstrecken enthalten, der Stromwandler dagegen einen sehr gut geschlossenen Eisenkern

pèrewindungen annähernd derselbe bleibt und nicht allzuviel von 90 Grad abweicht und auch der Winkel β' in weiten Grenzen für die Periodenzahl noch sehr klein ist, so wird bei konstant gehaltenen sekundären Ampèrewindungen die primäre Ampèrewindungszahl nur wenig verändert, oder bei umgekehrt konstanter primärer Ampèrewindungszahl bleibt die sekundäre praktisch konstant, d. h. das Uebersetzungsverhältnis ändert sich nur wenig.

Die Wirkung der Periodenzahl bei induktiver Belastung des Stromtransformators kann man an Hand des Diagrammes nach Abbildung 6 annähernd verfolgen. Nimmt man wieder an, dass der Sekundärstrom konstant gehalten wird, so wird die in dem äussern Sekundärkreis induzierte Spannung e_i mit der Periodenzahl direkt proportional variieren. Da der Ohmsche Widerstand des Sekundärkreises unabhängig von der Periodenzahl ist, so bleibt auch die Spannung e konstant. Die Spannung E'' muss demnach im ungefähren Verhältnis

$$\frac{E''}{E_x''} \approx \frac{\sqrt{e^2 + e_i^2}}{\sqrt{e^2 + e_i^2 \frac{p_x^2}{p^2}}}$$

variieren.

Dabei ist p die ursprüngliche und p_x die veränderte Periodenzahl. Es wird demgemäss die vom Hauptkraftfluss bei der neuen Periodenzahl zu erzeugende Spannung

$$E_x'' \approx E'' \cdot \sqrt{\frac{e^2 + e_i^2 \frac{p_x^2}{p^2}}{e^2 + e_i^2}}$$

und daher der veränderte Hauptkraftfluss

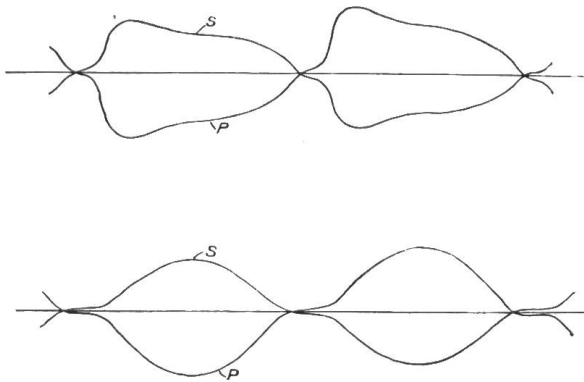
$$F_x'' = F'' \cdot \sqrt{\frac{e^2 + e_i^2 \frac{p_x^2}{p^2}}{e^2 + e_i^2}} \cdot \frac{p}{p_x}$$

oder

$$F_x'' = F'' \cdot \sqrt{\frac{\frac{p^2}{p_x^2} \cdot e^2 + e_i^2}{e^2 + e_i^2}}$$

Infolge der Veränderung von e_i wird die Phasenverschiebung zwischen Sekundärstrom und der Spannung E_x'' und daher auch der Winkel zwischen den sekundären und den resultierenden Ampèrewindungen mit vergrösserter Periodenzahl grösser und mit kleinerer Periodenzahl kleiner. Ausserdem wird die resultierende Ampèrewindungszahl ähnlich wie F_x'' bei vergrösserter Periodenzahl kleiner, bei verkleinerter Periodenzahl grösser. Aus diesen zweifachen Gründen muss der Winkel β'' mit vergrösserter Periodenzahl kleiner und umgekehrt mit verkleinerter Periodenzahl grösser werden. Die primären Ampèrewindungen und damit das Uebersetzungsverhältnis ändern sich dagegen nur wenig, weil die Wirkung der Veränderung des Phasenwinkels zwischen den sekundären und den resultierenden Ampèrewindungen durch die gleichzeitige Veränderung der resultierenden Ampèrewindungen mehr oder weniger aufgehoben wird. Natürlich ist das Uebersetzungsverhältnis nicht gleich demjenigen bei induktionsfreier Belastung, da ja, wie früher gezeigt, die induktive Belastung an sich eine geringe Veränderung der Uebersetzung bewirkt. Dass die Veränderung der Periodenzahl tatsächlich keinen nennenswerten Einfluss auf das Uebersetzungsverhältnis hat, bestätigen einmal Versuche an guten Messtransformatoren, andermal kann man es auch daraus erkennen, dass die Kurvenform des sekundären Stromes selbst bei äusserst verzerrten Kurven nicht erkennbar von der des Primärstromes abweicht. Würde das Uebersetzungsverhältnis durch die Periodenzahl wesentlich beeinflusst, so müssten die verschiedenen

Harmonischen des Primärstroms verschieden umtransformiert werden, und es müsste deshalb die Kurve des Sekundärstromes anders sein, als die des Primärstromes. Dass dies nicht der Fall, geht aus den Abbildungen 8 und 8 a hervor, welche die mit dem Oszillographen aufgenommenen Primär- und Sekundärstromkurven eines Stromtransformators der Hartmann & Braun A.-G. zeigt, der in den Stromkreis einer Bogenlampe eingeschaltet war. Obgleich die Kurve des Primärstromes äusserst kompliziert ist, wird sie auf der Sekundärseite vollkommen korrekt wiedergegeben.



Abbildungen 8 und 8 a.

Wie aber gezeigt, wird der Phasenwinkel β zwischen Primär- und Sekundärstrom ziemlich beträchtlich durch eine Veränderung der Periodenzahl beeinflusst. Dies muss, soweit es sich um eine unzulässige Vergrößerung handelt, besonders bei Leistungs-, Arbeits- und Phasenmessungen vermieden werden, da hierdurch bei grössern Phasenverschiebungen zwischen Strom und Spannung ziemlich grosse Fehler entstehen könnten. Da der Phasen-

winkel β besonders durch die Veränderung des resultierenden Feldes, resp. der resultierenden Ampèrewindungen bei gleichbleibender sekundärer Klemmenspannung bedingt wird, so geht daraus hervor, dass man annähernd denselben Phasenwinkel β bei verschiedener Periodenzahl behält, wenn man das resultierende Feld, resp. die resultierenden Ampèrewindungen konstant lässt. Ist aber der Hauptkraftfluss im Transformator konstant, so muss die sekundäre Klemmenspannung wie die Periodenzahl variieren. Wenn daher bei einem bestimmten Stromtransformator für die Periodenzahl p die zur Erzielung noch genügend genauer Verhältnisse zulässige grösste Klemmenspannung gleich E ist, so muss, damit annähernd dieselben guten Bedingungen erzielt werden, für eine Periodenzahl p_x die Belastung so gewählt werden, dass höchstens eine Klemmenspannung $E_x = E \cdot \frac{p_x}{p}$ vorhanden ist,

d. h. die für einen Stromtransformator zulässige Klemmenspannung variiert direkt mit der Periodenzahl. Auch das Uebersetzungsverhältnis des Transformators wird durch diese Anpassung günstig beeinflusst, indem ja auch die an und für sich nicht sehr grosse Abhängigkeit des Uebersetzungsverhältnisses von der Periodenzahl kaum auftritt.

Wie aus allen Diagrammen für Stromtransformatoren hervorgeht, wird die primäre Stromstärke in zwei Komponenten zerlegt, von denen die eine der mit dem Verhältnis $\frac{W_1}{W_2}$ multiplizierten Sekundärstromstärke entspricht, während die andere zur Magnetisierung des Eisens verwendet wird. Letztere ändert sich nun bei Variation des Primärstromes infolge der gerade in dem untern Teil der Magnetisierungskurve auftretenden Krümmung wesentlich anders wie die Primärstromstärke. Ist daher die zur Magnetisierung verwendete Komponente von wesentlicher Grösse gegenüber der dem Sekundärstrom proportionalen Komponente, so kann letztere ebenfalls nicht proportional dem Primärstrom variieren. Hieraus ergibt sich die Forderung, dass man, damit genügende Proportionalität zwischen Sekundär- und Primärstrom vorhanden ist, die Magnetisierungskomponente sehr klein wählen muss. Dies ist eine Bedingung, die nur dadurch zu erfüllen ist, dass man möglichst gutes und viel Eisen in dem Stromtransformator verwendet, dass man also mit andern Worten die magnetische Sättigung möglichst klein annimmt. Tatsächlich trifft diese Voraussetzung bei guten, modernen Stromtransformatoren auch zu, indem dabei die magnetische Sättigung für maximal zulässige Belastung meist weit unter 1000 Linien pro Quadratcentimeter liegt. Gleichzeitig mit der Wahl eines verschwindend kleinen Magnetisierungsstromes wird natürlich, wie vorher gezeigt, der Phasenwinkel β zwischen Sekundär- und Primärstrom sehr klein und muss also auch zur Erreichung dieses Zweckes möglichst viel Eisen in einem Stromtransformator verwendet werden.

Wie ebenfalls gezeigt, ist zur Erzielung möglichst günstiger Verhältnisse im Sekundärkreis ein möglichst kleiner ohmscher Widerstand desselben erforderlich und hieraus ergibt sich die Forderung von reichlicher Dimensionierung der Sekundärwicklung, d. h. die Anwendung von viel Kupfer in derselben.

Man kann also hiernach sagen, dass die Güte eines Stromtransformators in der Hauptsache direkt durch die Menge und Qualität des verwendeten Materials bestimmt ist, doch spielt auch die Art der Anordnung der einzelnen Teile eine wichtige Rolle.

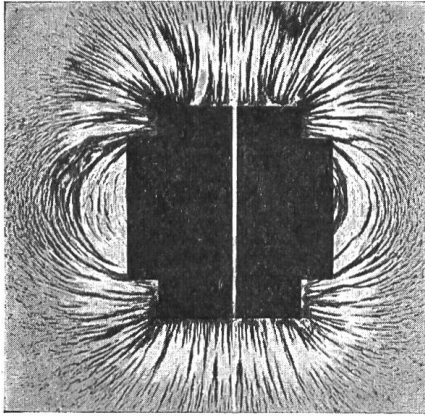


Abbildung 9.

Es wurde vorher gezeigt, dass die sekundäre Streuung bei beträchtlicher Grösse von wesentlichem Einfluss auf das Uebersetzungsverhältnis ist. Aus diesem Grunde muss dieselbe so klein wie möglich gehalten werden. Zu diesem Zweck ist es unbedingt notwendig, dass die primäre und sekundäre Wicklung direkt übereinander so angeordnet werden, dass die sekundäre Wicklung im Innern der Primärwicklung, also direkt auf dem Eisen sich befindet. Jede andere Anordnung der Wicklungen ist in Bezug auf die Wirkung des Transformators ungünstig. Die beiden Abbildungen 9 und 10 zeigen deutlich, wie die Streuung durch falsche Anordnung der Spulen geändert wird.

Das Streubild gemäss Abbildung 9 ist aufgenommen an einem Kerntransformator, bei dem fälschlich die primäre und die sekundäre Wicklung auf gegenüberliegenden Schenkeln angeordnet sind. Dagegen zeigt die Abbildung 10, auf welcher eine sekundäre Streuung kaum wahrzunehmen ist, die Anordnung der Sekundärspule im Innern der Primärspule. Leider lässt sich diese Anordnung nicht immer anwenden. Wenn nämlich die Primärstromstärke, für welche der Stromtransformator herzustellen ist, gross wird, wird zur Erreichung der notwendigen Ampèrewindungszahlen die primäre Windungszahl klein und geht zuletzt in eine einfache Schiene über. In diesem Falle kann man die günstigste Anordnung nicht mehr erzielen, und man muss dann besonders bemüht sein, dass nicht etwa die Sekundärstreuung durch nichtgewollte magnetische Nebenschlüsse, wie sie durch die Befestigungsbolzen, durch gusseiserne Grundplatten oder dergleichen hervorgerufen werden können, begünstigt wird.

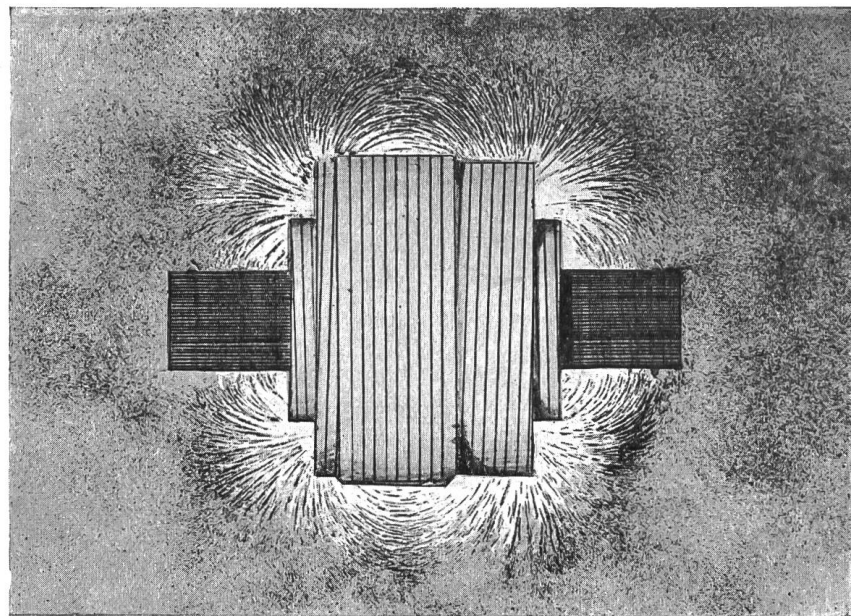


Abbildung 10.

Es sei noch bemerkt, dass auch die Breite der Primärwicklung aus denselben Gründen eine Rolle spielt.

Noch auf eine andere Erscheinung, die bei Stromtransformatoren Fehler verursachen kann, sei hier hingewiesen. Schickt man durch einen Stromtransformator Primärstrom, während die Sekundärwicklung offen ist, so tritt, wie gezeigt, eine sehr starke Magneti-

sierung des Eisens auf. Hierdurch entsteht zunächst eine unzulässige Erwärmung und eine starke magnetische Erschütterung des ganzen Transformators. Beide Erscheinungen können Beschädigungen oder Veränderungen in dem Apparat hervorrufen, die die Konstanten desselben beeinflussen. Weit wichtiger ist aber folgende Tatsache. Unterbricht man den bei offenem Sekundärkreis durch den Transformator geschickten Primärstrom im Moment der stärksten Magnetisierung, so bleibt eine der Höhe der Magnetisierung entsprechende remanente Magnetisierung im Eisen zurück. Wird der Stromtransformator dann später wieder unter normalen Verhältnissen, d. h. mit fast kurzgeschlossenem Sekundärkreis benützt, so pendelt die jetzt sehr schwache Magnetisierung nicht mehr um die mittlere Magnetisierung Null, sondern um einen durch die vorhergenannte Remanenz bestimmten Punkt der Magnetisierungskurve. Hierdurch werden natürlich die Magnetisierungsverhältnisse wesentlich geändert, weil die Magnetisierungskurve in diesem Punkt eine ganz andere Neigung und Krümmung hat, als in den Teilen in der Nähe des Koordinatenanfangspunktes. Es müssen sich demnach auch der Magnetisierungsstrom und damit die sämtlichen wichtigen Eigenschaften des Transformators ändern.

Aus diesem und noch einem andern Grunde, welcher weiter unten erörtert ist, darf ein Stromtransformator, wenn Primärstrom in demselben fliesst, auf der Sekundärseite nie geöffnet sein, sondern muss stets möglichst kurzgeschlossen gehalten werden. Ist es notwendig, dass die in dem Sekundärkreis liegenden Instrumente entfernt werden, ohne dass der Primärstrom unterbrochen werden kann, so bringt man vor Wegnahme der Instrumente parallel zu ihnen eine Kurzschlussverbindung an den Sekundärklemmen des Transformators an, die erst entfernt werden darf, wenn die Instrumente oder ein Ersatz für dieselben wieder eingeschaltet sind.

Man kann die durch obengenannte Uebermagnetisierung hervorgerufenen Fehler, wenn der Transformator nicht durch die Erwärmung oder Erschütterung gelitten hat, beseitigen, indem man das Eisen, bevor man den Transformator wieder in normalen Betrieb nimmt, entmagnetisiert. Zu diesem Zwecke lässt man bei offenen Sekundärklemmen einen Wechselstrom durch die Primärwicklung fließen, dessen Stärke man ganz allmählich von der normalen Grösse bis auf Null herab verändert. Man muss hierbei aber vorsichtig sein, weil bei Stromtransformatoren mit hoher sekundärer Windungszahl, wie z. B. an solchen für sehr kleine Sekundärströme, Hochspannung im Sekundärkreis induziert wird, die nicht nur lebensgefährlich sein, sondern auch eine Beschädigung des Transformators hervorrufen kann.

Bei Stromtransformatoren, deren Primärwicklung der Grösse des Stromes wegen aus nur einer Schiene besteht, wächst die Ampèrewindungszahl mit der Stromstärke, so dass Transformatoren für sehr hohe Ströme auch eine sehr hohe Ampèrewindungszahl besitzen. Damit der Sekundärstrom die richtige Grösse erhält, muss dementsprechend auch die sekundäre Windungszahl erhöht werden. Sind solche Transformatoren dann sekundär offen, wenn die Primärwicklung Strom führt, so wird infolge des sehr starken Feldes und der grossen sekundären Windungszahl in letzterer eine sehr hohe Spannung induziert, die unter Umständen lebensgefährlich sein kann. Also auch aus diesem Grunde sollen bei einem Stromtransformator stets die Sekundärklemmen verbunden sein.

Endlich sind in den Abbildungen 11, 12 und 13 noch einige Kurven dargestellt, welche die an einem stationären Stromtransformator der Firma Hartmann & Braun A.-G., Frankfurt a. M., durch Messung gefundenen Uebersetzungsverhältnisse und Phasenverschiebungen bei verschiedenen Belastungen geben. Der Stromtransformator, an welchem diese Messungen ausgeführt worden sind, war für eine Primärstromstärke von max. 100 Ampère gebaut und sollte dabei eine Sekundärstromstärke von 5 Ampère geben. Die grösste sekundäre Klemmenspannung, bei der noch die garantierte Genauigkeitsgrenze für das Uebersetzungsverhältnis eingehalten werden muss, ist für diesen Transformator bei 50 Perioden 4 Volt. Zunächst war die Belastung vollkommen induktionsfrei und betrug der Widerstand des Sekundärkreises zwischen den Sekundärklemmen 0,1 Ohm. Die untern Kurven von Abbildung 11 geben für verschiedene Periodenzahlen und variable Primärstromstärke die Abweichung des Uebersetzungsverhältnisses vom richtigen Sollwert in Prozenten, während die obern Kurven derselben Abbildung die Phasenverschiebungen des äussern Sekundärstromes gegen den Primärstrom unter den gleichen Versuchsbedingungen darstellen. Der

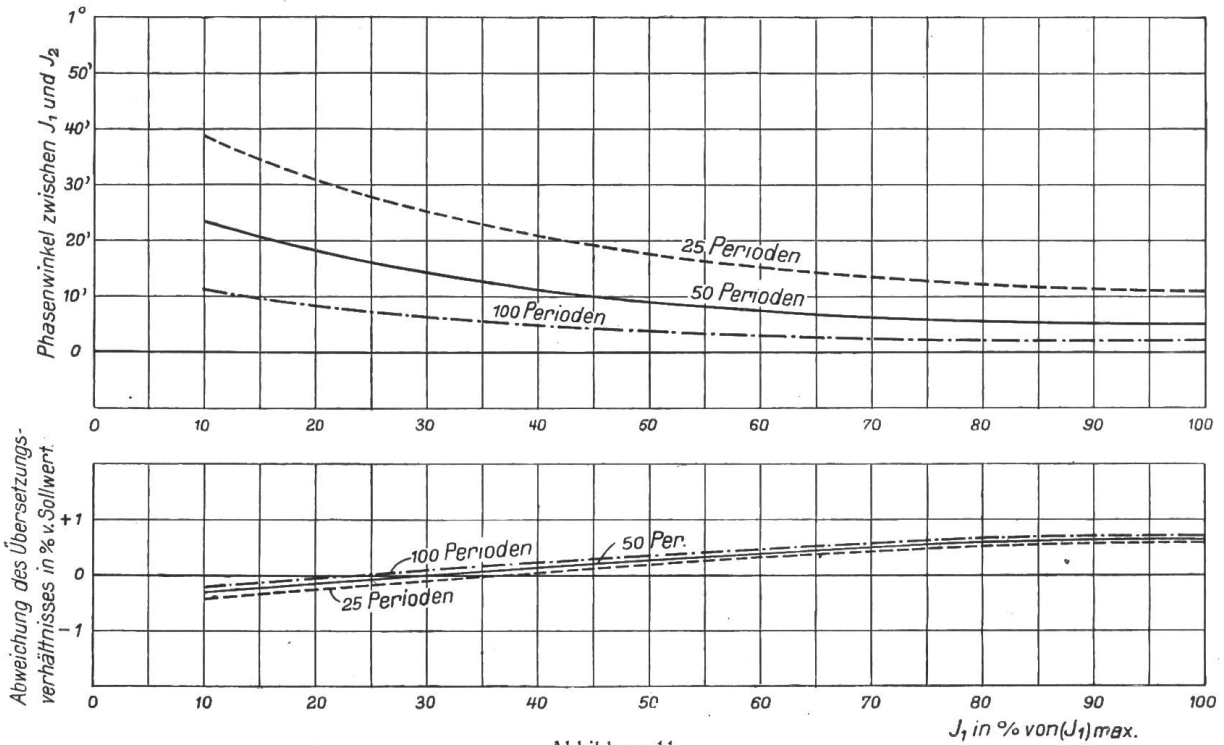


Abbildung 11.

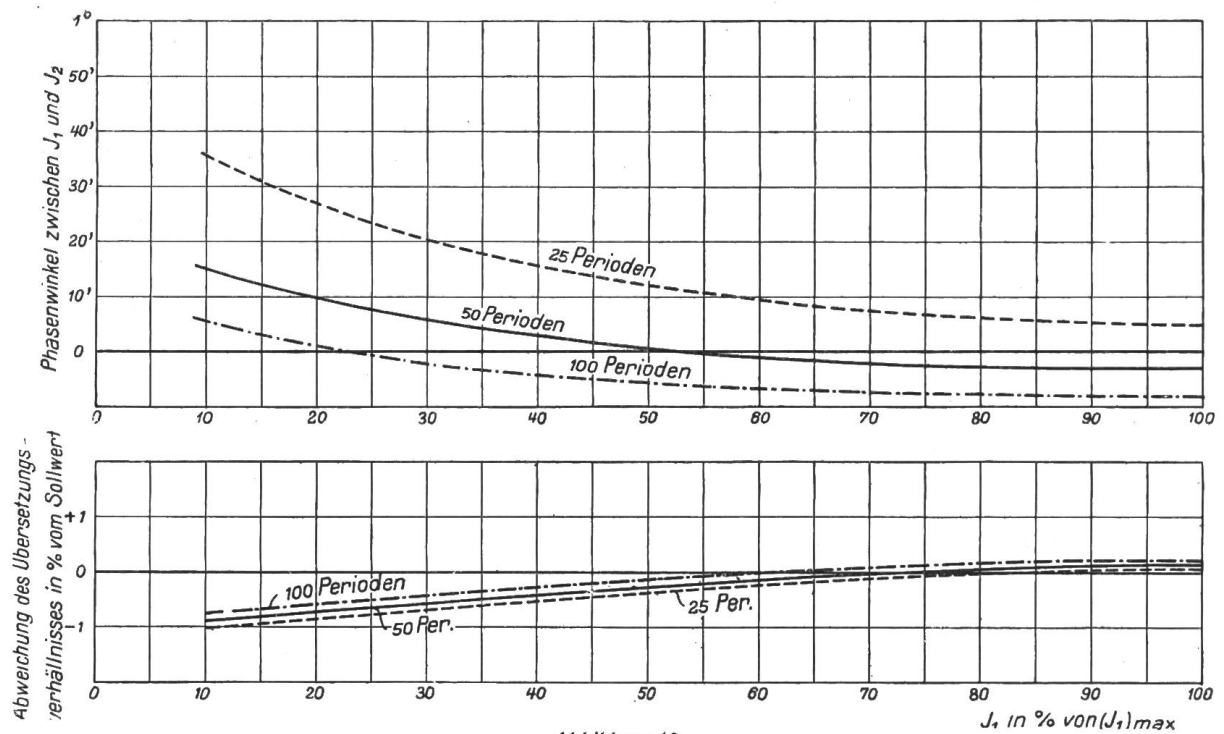


Abbildung 12.

Widerstand im Sekundärkreis und damit auch die Klemmenspannung war für die verschiedenen Periodenzahlen vom gleichen Wert. Die ausgezogenen Kurven stellen sowohl bei dieser Abbildung, als auch bei den Abbildungen 12 und 13 die bei einer Frequenz von 50 Perioden gefundenen Werte dar, während die gestrichelten Kurven für 25 Perioden und die strichpunktierten Kurven für 100 Perioden per Sekunde gelten.

Im Gegensatz zu Abbildung 11 gibt Abbildung 12 die gemessenen Werte bei induktiver Belastung. Die Belastung war dabei so gewählt, dass die Phasenverschiebung zwischen

Sekundärstrom und sekundärer Klemmenspannung von zirka 2 Volt bei 50 Perioden per Sekunde zirka 70 Winkelgrad betrug. Da sich die Induktion des Sekundärkreises mit der Periodenzahl ändert, war die Klemmenspannung bei der höhern Periodenzahl entsprechend höher, bei der niedern Periodenzahl entsprechend niedriger.

Die Versuchsanordnung, deren Messwerte durch Abbildung 13 wiedergegeben sind, war so gewählt, dass bei vollkommen induktionsfreier Belastung die sekundäre Klemmenspannung durch Veränderung des eingeschalteten Widerstandes genau die gleichen Werte für die verschiedenen Periodenzahlen aufwies, wie im Falle der Abbildung 12.

Man sieht nun deutlich, dass die durch die verschiedenartigen Belastungen hervorgerufenen Veränderungen vollkommen mit den durch theoretische Ueberlegungen gefundenen Abhängigkeiten übereinstimmen.

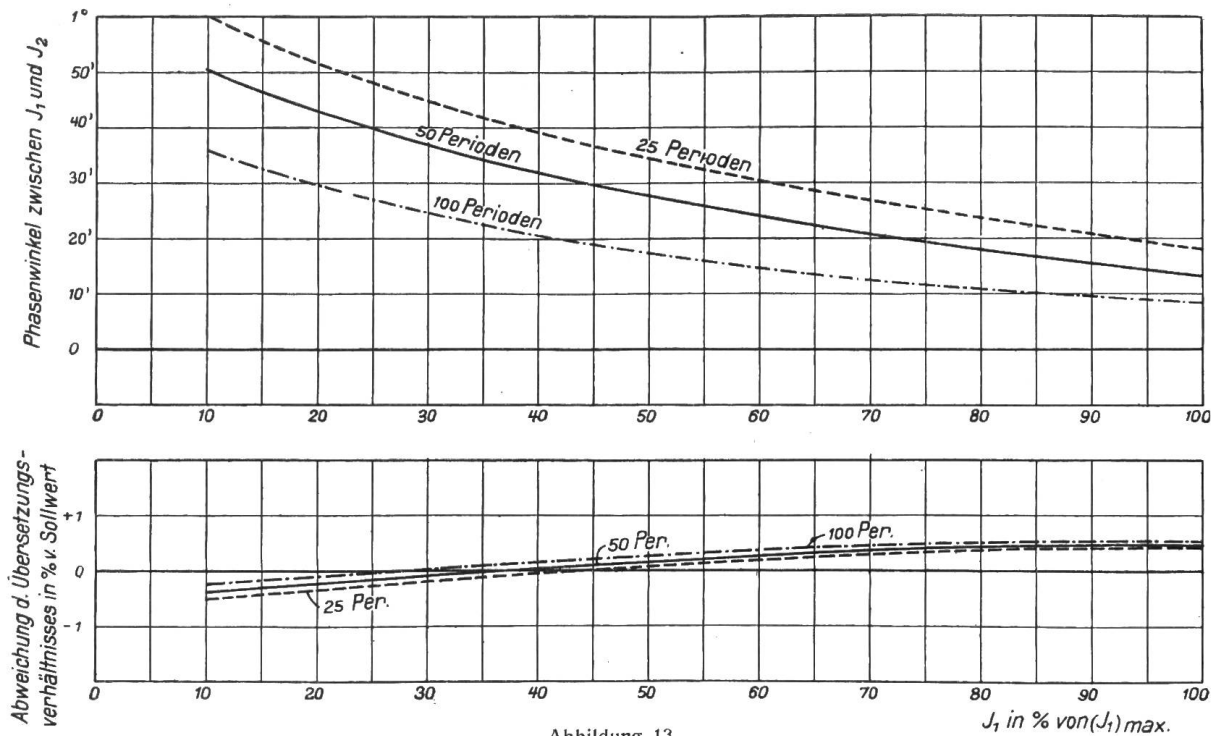


Abbildung 13.

Ogleich im Falle der Abbildung 13 die induktionsfreie Belastung bei 50 Perioden etwa viermal so gross ist als im Falle der Abbildung 11, ist das Uebersetzungsverhältnis durch die wesentlich höhere Belastung kaum geändert worden. Dagegen ist der Phasenverschiebungswinkel zwischen Primär- und Sekundärstrom bei der höhern induktionsfreien Belastung wesentlich grösser als bei der niedern Belastung. Immerhin liegt er aber noch in Grenzen, die den Anforderungen der Praxis vollkommen genügen.

Die durch Abbildung 12 für induktive Belastung dargestellten Kurven zeigen der Theorie entsprechend eine nennbare Veränderung des Uebersetzungsverhältnisses; auch lassen sie das Kleinerwerden des Phasenwinkels zwischen Primär- und Sekundärstrom deutlich erkennen. Während in den Abbildungen 11 und 13 dieser Phasenwinkel stets positiv ist, d. h. der äussere Sekundärstrom gegen den Primärstrom stets voreilt, wird dieser Winkel in Abbildung 12 für die höhern Periodenzahlen teilweise negativ, d. h. der äussere Sekundärstrom läuft dann dem Primärstrom um wenige Minuten nach. Dieser Umstand ist, wie schon früher bemerkt, darauf zurückzuführen, dass die äussere sekundäre Induktionsspannung gegen den Sekundärstrom um weniger verschoben ist, als die innere sekundäre Selbstinduktionsspannung des Stromtransformators. Tatsächlich waren die Verhältnisse für diesen Versuch so gewählt worden.

