

Zeitschrift: Bulletin des Schweizerischen Elektrotechnischen Vereins
Herausgeber: Schweizerischer Elektrotechnischer Verein ; Verband Schweizerischer Elektrizitätswerke
Band: 7 (1916)
Heft: 10

Artikel: Zur Frage des elektrischen Kochens
Autor: Krutina, R.
DOI: <https://doi.org/10.5169/seals-1059572>

Nutzungsbedingungen

Die ETH-Bibliothek ist die Anbieterin der digitalisierten Zeitschriften. Sie besitzt keine Urheberrechte an den Zeitschriften und ist nicht verantwortlich für deren Inhalte. Die Rechte liegen in der Regel bei den Herausgebern beziehungsweise den externen Rechteinhabern. [Siehe Rechtliche Hinweise.](#)

Conditions d'utilisation

L'ETH Library est le fournisseur des revues numérisées. Elle ne détient aucun droit d'auteur sur les revues et n'est pas responsable de leur contenu. En règle générale, les droits sont détenus par les éditeurs ou les détenteurs de droits externes. [Voir Informations légales.](#)

Terms of use

The ETH Library is the provider of the digitised journals. It does not own any copyrights to the journals and is not responsible for their content. The rights usually lie with the publishers or the external rights holders. [See Legal notice.](#)

Download PDF: 03.04.2025

ETH-Bibliothek Zürich, E-Periodica, <https://www.e-periodica.ch>

lung sog. „konventioneller“ Wirkungsgrade die Aenderung der Verluste im Eisen zu berücksichtigen. Es wurde hier mitgeteilt, nach welcher Methode dies geschehen könnte. Der Verfasser regt an, es möge das Schweizerische Komitee der „Internationalen Elektrotechnischen Kommission“ sich dieser Frage annehmen, um sie, im richtigen Zeitpunkt, spruchreif vor das Plenum dieser Kommission zu bringen.

Zur Frage des elektrischen Kochens.

Von R. Krutina, Ing., Zug.

Die Verbreitung der elektrischen Küche in Haushaltungen ist in letzter Zeit dadurch wesentlich gefördert worden, dass einzelne grosse schweizerische Elektrizitätswerke elektrische Energie für Kochzwecke zu Preisen abgeben, die die elektrische Küche der Gasküche in Bezug auf die Betriebskosten ebenbürtig machen. So geben beispielsweise die Central-schweizerischen Kraftwerke den Kochstrom zu 7,5 Cts. pro Kilowattstunde ab (vergl. Bulletin des S. E. V. Jahrgang 1916, Nr. 7, Seite 184), welcher Preis unter Zugrundelegung gleicher Betriebskosten für die Gasküche einem Gaspreis von 21 Cts. pro cbm entspricht. Hierbei ist als Aequivalent 2,8 kWh = 1 cbm Gas angenommen, das für die z. Z. sich im Handel befindenden Kochherde für kleine und mittlere Haushaltungen zutrifft. Dieses Aequivalent wird auch durch weitere Fortschritte in der Konstruktion von Kochherden nicht mehr bedeutend zu Gunsten der elektrischen Küche verändert werden können, sodass als Grenzwert das Aequivalent 2,5 kWh = 1 cbm Gas zu betrachten ist, was bei 7,5 Cts. pro Kilowattstunde einem Gaspreis von 19 Cts. entsprechen würde.

Es ist daher erklärlich, wenn auch heute noch die Konkurrenz der Gasküche bei der Frage der Einführung der elektrischen Küche in Haushaltungen wesentlich mitspricht, denn einerseits stellt ein Kilowattstundenpreis von 7,5 Cts. einen schon reichlich niederen Tarif für Kochstrom dar, andererseits muss aber auch an vielen Orten mit einem Gaspreis von unter 20 Cts. pro cbm gerechnet werden, und endlich darf nicht unberücksichtigt bleiben, dass auch die Konstrukteure von Gasherden darnach trachten, den Wirkungsgrad der Gasküche weiter zu steigern. Der relativ schon niedere Preis von 7,5 Cts. pro Kilowattstunde stellt also unter den heutigen Verhältnissen nahezu die oberste Grenze dar, bei welcher die elektrische Küche in wirtschaftlicher Hinsicht mit der Gasküche konkurrieren kann; es ist anzunehmen, dass diese Verhältnisse sich auch nicht mehr wesentlich ändern werden.

Noch billigere Strompreise für Kochstrom können die Elektrizitätswerke nur zur Zeit der niedrigsten Belastung gewähren. Hierfür kommt in erster Linie die Nachtzeit in Betracht, und es wird auch von vielen Werken hiervon zur Abgabe von sehr billigem Nachtstrom Gebrauch gemacht. Die Verwendung des Nachtstromes für Haushaltungen beschränkt sich indessen auf Warmwasserversorgungsanlagen und Heizungsakkumulation, die jedoch infolge der hohen Anschaffungskosten für solche Stromverbraucher ein verhältnismässig geringes Absatzgebiet bedeuten.

Für diejenigen Elektrizitätswerke, die mit einer relativ hohen Belastung durch Industriemotoren zu rechnen haben, kommt als Zeit für billige Stromabgabe ausser der Nachtzeit auch die Zeit von $\frac{1}{2}$ 12 Uhr bis $\frac{1}{2}$ 2 Uhr mittags in Betracht. Während dieser Zeit weist die Belastungskurve vieler schweizerischer Elektrizitätswerke einen tiefen Sattel auf, der durch die Mittagspause der Fabrikbetriebe bedingt ist. Dieser Sattel ist erheblicher, als im allgemeinen angenommen wird, da er fast so tief reicht wie der Nachtsattel. Ein Vergleich der Tagesbelastungskurven verschiedener grosser Elektrizitätswerke ergibt, dass die Differenz zwischen der kleinsten Belastung und dem Mittagsattelboden im Mittel nur etwa 10 bis 12 % der Höchstbelastung ausmacht. Es bedeutet dies, dass die elektrische Energie zur Zeit des Mittagsattels nahezu gerade so billig abgegeben werden kann wie zur Zeit des Nachtsattels.

Die Zeit des Mittagsattels bedingt es, dass hier nur Abgabe von Kochstrom in Frage kommen kann, und falls während dieser Zeit der Bedarf der elektrischen Küche nur zu ca. 30 % gedeckt wird, so wird das elektrische Kochen auch dann noch rentabel sein, wenn der Kilowattstundenpreis für die übrige Zeit allein zu hoch wäre. Es ist nun Sache einer geeigneten Tarifbildung, die Konsumenten zu veranlassen, die Zeit des Mittagsattels so stark wie möglich für den Kochstrom in Anspruch zu nehmen.

Hierzu eignet sich bis zu einem gewissen Grade der Dreifachtarif, welcher die Verrechnung der elektrischen Energie zu drei verschiedenen Tarifsätzen, einem hohen, einem mittleren, einem niederen Tarif erlaubt. Der Dreifachtarif hat jedoch Nachteile, die seine Verwendung gerade in kleinen und mittleren Haushaltungen in Frage stellen. Einerseits bedingt er einen relativ hohen Anschaffungspreis für das zu verwendende Zähleraggregat (Dreifachtarifzähler und Dreifachtarifuhr). Für eine Zweileiterinstallation stellt sich dieses vergleichsweise um etwa 45 % höher als ein Doppeltarifaggregat (Doppeltarifzähler mit Schaltuhr). Andererseits ergibt die Einführung eines dritten Tarifes eine gewisse Komplikation beim Ablesen des Dreifachtarifzählers, sowie eine Mehrarbeit bei der Buchung und Fakturierung.

Gerade für die elektrische Küche in kleinen und mittleren Haushaltungen empfiehlt es sich, den bereits vielfach verwendeten und eingeführten Doppeltarif mit Schaltuhr beizubehalten und ihn in geeigneter Weise so auszubilden, dass er zur Benützung von Kochstrom während der Zeit des Mittagsattels anregt. Wird beim Doppeltarif ein so niedriger Preis ausserhalb der Lichtzeit in Anwendung gebracht, dass die elektrische Küche auch nur annähernd rentabel wird, so sehen sich die meisten Elektrizitätswerke veranlasst, eine Minimalgarantie oder eine Grundgebühr zu verlangen, die sich nach dem Anschlusswert der Installation richtet. Durch entsprechende Festsetzung dieser Grundgebühr kann dieselbe gleichzeitig eine Pauschalgebühr für die während der Sattelzeit bezogene Energie einschliessen, sodass zu dieser Zeit das Elektrizitätswerk die elektrische Energie ohne weitere Verrechnung an den Konsumenten abgeben kann. Bei solchen Elektrizitätswerken, die von der Bezahlung einer Minimalgarantie oder Grundgebühr absehen, kann auch durch eine geringe Erhöhung des Kilowattstundenpreises ausserhalb der Beleuchtungszeit eine solche Gratisstromabgabe während des Mittagsattels ermöglicht werden.

Beträgt nun z. B. der Kilowattstundenpreis ausserhalb der Beleuchtungszeit 10 Cts. und verlegt der Konsument seinen Kochbedarf zu etwa 30 % in die Gratiszeit, so stellt sich der effektive Preis für die Kochenergie auf ca. 7 Cts. pro Kilowattstunde; bei geringerer Inanspruchnahme der Gratiszeit, beispielsweise zu 20 %, erhöht sich der effektive Preis pro Kilowattstunde nur auf ca. 8 Cts.

Bei einer derartigen Tarifierung mit Gratisstromlieferung während des Mittagsattels braucht das Elektrizitätswerk keine grössere Einnahme an dem einzelnen Konsumenten zu erzielen; denn oftmals kann die Einführung der elektrischen Küche erst bei Benützung der Mittagsattelenergie in Erwägung gezogen werden, wodurch dem Elektrizitätswerk Stromabsatzgebiete erschlossen werden, die bisher brach lagen, und deren Erschliessung auch eine Vermehrung der Gesamteinnahmen mit sich bringt.

Der vorgeschlagene Doppeltarif mit erhöhter Grundgebühr und Gratisstromabgabe während der Zeit des Mittagsattels erfordert ein Tarifaggregat, das von demjenigen für den gewöhnlichen Doppeltarif mit Uhr nur wenig abweicht. Als Zähler kann ein normaler Doppeltarifzähler Verwendung finden; an Stelle einer Schaltuhr mit zwei Schalterstellungen wie beim Doppeltarif kommt eine solche für drei Schalterstellungen in Betracht. Im Prinzip unterscheidet sich der Schalter dieser Schaltuhr von den gebräuchlichen Konstruktionen dadurch, dass der Schalthebel nicht zum schliessen eines Stromkreises verwendet wird, sondern zum öffnen. Die Arbeitsweise von Doppeltarifzähler und Schaltuhr ist aus Figur 1 ersichtlich. Das Schaltrelais des Doppeltarifzählers ist über den einen Kontakt der Schaltuhr an die Spannung angeschlossen. In der Stellung I des Schalterhebels ist dieser Kontakt unterbrochen, und der Zähler registriert den Verbrauch auf der untern Zahlenreihe. In Stellung II des Schalterhebels ist der Relaiskontakt an der Uhr geschlossen und das Relais ist erregt. Das letztere zieht das Kupplungstriebe des Doppeltarifzählwerkes nach

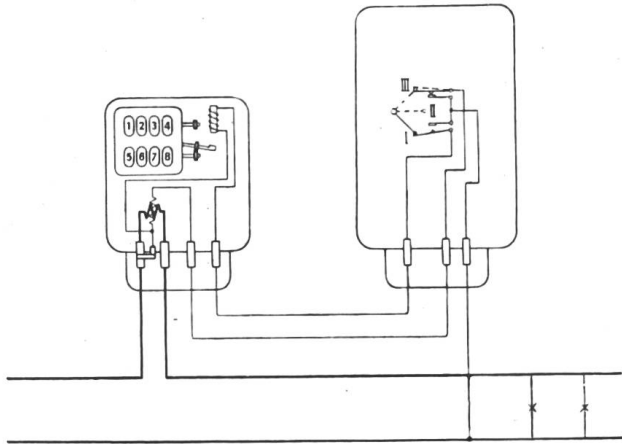


Fig. 1.

Für die dritte Schalterstellung der Uhr tritt ein weiteres Hebelpaar hinzu. Die Zeitscheibe weist daher insgesamt sechs Stellhebel auf, durch welche sowohl die beiden Tarife als auch das Ausschalten des Nebenschlusses zweimal innerhalb 24 Stunden in Tätigkeit gesetzt werden können.

Durch die beschriebene Tarifschaltung wird also mit einem Doppeltarifzähler der gleiche Effekt erzielt wie bei dem Dreifachtarif und zwar nicht nur mit Hinblick darauf, dass sich drei Preissätze zur Anwendung bringen lassen, sondern auch in Bezug auf die Vielseitigkeit der Verteilung der einzelnen Tarife auf die 24 Stunden des Tages und entsprechend der jeweiligen Jahreszeit. Diese Vielseitigkeit wird sowohl bei einer normalen Dreifachtarifuhr als auch bei vorstehend beschriebener Schaltuhr mit drei Schalterstellungen dadurch erzielt, dass man die einzelnen Tarife durch Heraus-schrauben der Einstellstifte in den Stellhebeln leicht ausser Tätigkeit setzen kann.

Einen Ueberblick über die verschiedenen Verteilungsmöglichkeiten gibt das Diagramm Fig. 2. Die Zeiten des hohen Tarifes sind hierbei mit weissen Feldern, diejenigen des niederen Tarifes mit schraffierten und diejenigen der Gratisstromabgabe oder der pauschalen Verrechnung mit schwarzen Feldern markiert. Wie ersichtlich, bilden die verschiedenen Verteilungsmöglichkeiten 4 Gruppen. Bei der ersten wird die Gratis- oder Pauschalzeit

zweimal innerhalb 24 Stunden in Anwendung gebracht, beispielsweise zur Zeit des Mittagsattels, sowie während der Nacht. Bei der zweiten und dritten wird die Gratis- oder Pauschalzeit nur jeweils einmal innerhalb 24 Stunden in Anwendung gebracht und zwar zur Zeit des Mittagsattels oder in der Nacht. Bei der vierten Gruppe endlich bleibt eine Gratis- oder Pauschalabgabe der elektrischen Energie ganz ausser Betracht. Es bedeutet dies, dass mit dem vorgeschlagenen Tarifaggregat auch der gewöhnliche Doppeltarif ohne Gratisstromabgabe oder pauschale Verrechnung dauernd oder vorübergehend (z. B. während gewisser Jahreszeiten) zur Anwendung gelangen kann.

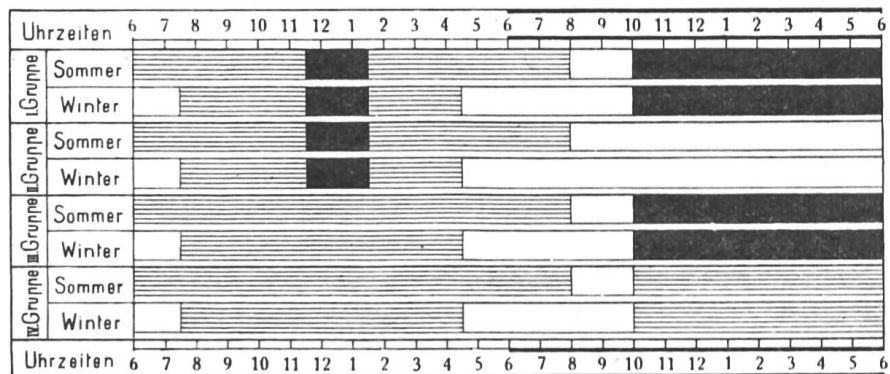


Fig. 2.

Es bedeutet dies, dass mit dem vorgeschlagenen Tarifaggregat auch der gewöhnliche Doppeltarif ohne Gratisstromabgabe oder pauschale Verrechnung dauernd oder vorübergehend (z. B. während gewisser Jahreszeiten) zur Anwendung gelangen kann.

Bei jeder der Gruppen kann der hohe Tarif entweder nur für die Abendbeleuchtungszeit (Sommerhalbjahr) oder aber auch für Abendbeleuchtungszeit und Morgenbeleuchtungs-

zeit (Winterhalbjahr) zur Verwendung kommen. Es ergeben sich also durch Verwendung von einer Schaltuhr der beschriebenen Art acht Verteilungsmöglichkeiten, während der gewöhnliche Doppeltarif nur deren zwei ergibt, die denjenigen der vierten Gruppe entsprechen.

Schaltuhren mit drei Schalterstellungen zum Ausschalten von zwei Stromkreisen nach der beschriebenen Anordnung zur Steuerung von Doppeltarifzählern werden von der Landis & Gyr A.-G. in Zug hergestellt. Der Preis solcher Schaltuhren stellt sich nur wenig höher als derjenige einer gewöhnlichen Doppeltarifschaltuhr, sodass sich der Anschaffungspreis des Tarifaggregates für eine Zweileiteranlage nur um etwa 15 % gegenüber einem gewöhnlichen Doppeltarifaggregat erhöht. Schon die weit grössere Verwendungsmöglichkeit der beschriebenen Anordnung lässt diese geringe Preisdifferenz als gerechtfertigt erscheinen.

Es sei noch die Frage erörtert, wie die Haushaltungen dazu veranlasst werden können, einen genügend hohen Prozentsatz des Kochenergiebedarfes während der Zeit des Mittagessens zu decken. Hier muss damit gerechnet werden, dass je nach den Verhältnissen der Zeitpunkt des Mittagessens um $\frac{1}{4}$ bis $\frac{1}{2}$ Stunde verlegt werden muss, wenn die Benützung der Mittagsenergie genügend ins Gewicht fallen soll. Es bedeutet dies eine Beeinflussung des Privatlebens der Konsumenten, mit welcher diese nur dann einverstanden sein werden, wenn ihnen die tarifpolitischen Vorteile sofort einleuchten. Gerade in diesem Punkte dürfte die Gratisstromlieferung während der Mittagszeit ganz erheblich mehr Verständnis finden, als eine Ermässigung des Kilowattstundenpreises, bei welcher die Vorteile der Benützung der Mittagsenergie lange nicht so stark hervorspringen. Vom werbetech-nischen Standpunkte aus betrachtet, ist daher der Doppeltarif mit Gratisstromlieferung während der Mittagszeit für Haushaltungen mit elektrischer Küche besonders geeignet.

Obige Ausführungen beziehen sich in der Hauptsache auf die Abgabe von Kochstrom und auf die bevorzugte Benützung des Mittagessens. Die schon vielerorts erörterte Verwendung von billigem Nachtstrom zur Wärmeakkumulierung in Heizöfen oder Warmwasserversorgungsanlagen, kann für die vorgeschlagene Tarifart ebenfalls in Betracht kommen, falls der Anschlusswert solcher Stromverbraucher nicht zu gross ist und falls keine Sperrung derselben zu gewissen Stunden verlangt wird. Öfen mit Wärmeakkumulierung, wie sie beispielsweise im Bulletin des S. E. V. Jahrgang 1916, No. 7, Seite 186 bis 188 beschrieben sind, werden vor allem dann mit Vorteil verwendet werden können, wenn sie sowohl während der Zeit des Mittagessens als auch während der Nachtzeit mit billigem Strom beschickt werden können.

Die Wärmeakkumulierung während der Nachtzeit kann aber auch für das elektrische Kochen von Bedeutung werden, wenn man geeignete Herde verwendet. Jeder elektrische Kochherd mit Backofen hat eine relativ hohe Wärmekapazität und braucht eine gewisse Zeit bis er angeheizt ist und bis er seinen günstigsten Wirkungsgrad erreicht. Ist er ausserdem noch mit einem Warmwasserbehälter versehen, was für eine gute Wärmeausnützung stets Vorteile bietet, so wird dies in erhöhtem Masse zutreffen. Solche Herde können nun leicht mit einer geeignet bemessenen und an geeigneter Stelle eingebauten Heizwicklung für geringe Belastung versehen sein, welche während 10 bis 12 Stunden so viel Wärme erzeugt, dass die Kapazität des Herdes gerade gedeckt ist und dass dieser beim Beginn des Kochens zur Zeit des Zählertarifes gleich mit einem möglichst hohen Wirkungsgrad arbeitet; ausserdem können dann die Speisen gleich mit warmem Wasser aufgestellt werden. Dies würde den Wirkungsgrad der Kücheneinrichtung vielleicht nur um weniges günstiger gestalten, aber auch dieses Wenige kann bei der gespannten Konkurrenz zwischen Gasküche und elektrischer Küche noch ins Gewicht fallen. Eine Gratisstromabgabe oder eine pauschale Verrechnung zur Nachtzeit dürfte auch für die Werke mit Hinblick darauf ohne weiteres annehmbar sein, als der Kunde durch einfache Mittel verhindert werden kann, den Herd höher zu belasten als durch diese kleinste Wärmestufe.