

**Zeitschrift:** Bulletin des Schweizerischen Elektrotechnischen Vereins  
**Herausgeber:** Schweizerischer Elektrotechnischer Verein ; Verband Schweizerischer Elektrizitätswerke  
**Band:** 8 (1917)  
**Heft:** 4

**Artikel:** Ueber zusätzliche Kupferverluste bei Wechselstrommaschinen  
**Autor:** Fischer-Hinnen, J.  
**DOI:** <https://doi.org/10.5169/seals-1059583>

### **Nutzungsbedingungen**

Die ETH-Bibliothek ist die Anbieterin der digitalisierten Zeitschriften. Sie besitzt keine Urheberrechte an den Zeitschriften und ist nicht verantwortlich für deren Inhalte. Die Rechte liegen in der Regel bei den Herausgebern beziehungsweise den externen Rechteinhabern. [Siehe Rechtliche Hinweise.](#)

### **Conditions d'utilisation**

L'ETH Library est le fournisseur des revues numérisées. Elle ne détient aucun droit d'auteur sur les revues et n'est pas responsable de leur contenu. En règle générale, les droits sont détenus par les éditeurs ou les détenteurs de droits externes. [Voir Informations légales.](#)

### **Terms of use**

The ETH Library is the provider of the digitised journals. It does not own any copyrights to the journals and is not responsible for their content. The rights usually lie with the publishers or the external rights holders. [See Legal notice.](#)

**Download PDF:** 03.04.2025

**ETH-Bibliothek Zürich, E-Periodica, <https://www.e-periodica.ch>**

# SCHWEIZ. ELEKTROTECHNISCHER VEREIN

# BULLETIN

## ASSOCIATION SUISSE DES ÉLECTRICIENS

Erscheint monatlich mit den Jahres-Beilagen „Statistik der Starkstromanlagen der Schweiz“ sowie „Jahresheft“ und wird unter Mitwirkung einer vom Vorstand des S. E. V. ernannten Redaktionskommission herausgegeben.

Alle den Inhalt des „Bulletin“ betreffenden Zuschriften sind zu richten an das

Generalsekretariat  
des Schweiz. Elektrotechnischen Vereins,  
Neumühlequai 12, Zürich 1 - Telephon 9571

Alle Zuschriften betreffend Abonnement, Expedition und Inserate sind zu richten an den Verlag:

Fachschriften-Verlag & Buchdruckerei A.-G.,  
Hirschengraben 80/82 Zürich 1 - Telephon 6741

Publié sous la direction d'une Commission de Rédaction nommée par le Comité de l'A. S. E.

Ce bulletin paraît mensuellement et comporte comme annexes annuelles la „Statistique des installations électriques à fort courant de la Suisse“, ainsi que l'„Annuaire“.

Prière d'adresser toutes les communications concernant la matière du „Bulletin“ au

Secrétariat général  
de l'Association Suisse des Electriciens  
Neumühlequai 12, Zurich 1 - Téléphone 9571

Toutes les correspondances concernant les abonnements, l'expédition et les annonces, doivent être adressées à l'éditeur:

Fachschriften-Verlag & Buchdruckerei S. A.  
Hirschengraben 80/82 Zurich 1 - Téléphone 6741

Abonnementspreis  
für Nichtmitglieder inklusive Jahresheft und Statistik:  
Schweiz Fr. 15.—, Ausland Fr. 25.—,  
Einzelne Nummern vom Verlage Fr. 1.50 plus Porto.

Prix de l'abonnement annuel (gratuit pour les membres de l'A. S. E.), y compris l'Annuaire et la Statistique, Fr. 15.—  
pour la Suisse, Fr. 25.— pour l'étranger.  
L'éditeur fournit des numéros isolés à Fr. 1.50, port en plus.

VIII. Jahrgang  
VIII<sup>e</sup> Année

Bulletin No. 4

April 1917  
Avril

## Ueber zusätzliche Kupferverluste bei Wechselstrommaschinen.

Von J. Fischer-Hinnen, Oerlikon.

### 1. Einleitung.

Die in den elektrischen Maschinen auftretenden Energieverluste und die Unsicherheit, welche zum Teil noch in ihrer Bestimmung herrscht, bilden von jeher das Sorgenkind des Dynamokonstruktors. Verlässt er sich auf die alten Formeln und die aus früheren Ausführungen gewonnenen Erfahrungskoeffizienten, so läuft er Gefahr, dass die Maschine zu warm wird oder den vertraglichen Wirkungsgrad nicht mehr erreicht, sucht er dem Uebel durch reichliche Abmessungen vorzubeugen, so gelangt er unter Umständen zu Gewichten, welche den ganzen Gewinn verschlingen. Ja es kann sogar vorkommen, dass er durch allzureichliche Dimensionen gerade das Gegenteil von dem erreicht, was er eigentlich bezweckte.

Es ist daher leicht begreiflich, wenn der Praktiker alle theoretischen Arbeiten, welche sich mit der Vorausbestimmung der Verluste befassen, mit grösstem Interesse verfolgt. Unter diesen Arbeiten verdient ganz besonders eine Abhandlung von A. B. Field (Proc. Am. Inst. El. Eng. 1905, S. 659) erwähnt zu werden, welche die *zusätzlichen Kupferverluste bei Wechselstrom* behandelt, und die Lösung zu mancher auffallenden Erscheinung gibt. Sonderbarerweise hat die von Field angegebene Formel, obwohl sie fast in alle modernen Lehrbücher übergegangen ist, in der Praxis selbst lange nicht jene Beachtung gefunden, welche sie verdient. Es hängt dies vielleicht damit zusammen, dass sich der Praktiker im allgemeinen scheut eine Formel zu benutzen, deren Ableitung ihm nicht bekannt ist. Nun hat es aber Field unterlassen, die vollständige Ableitung seiner Formel zu geben und genügen die knappen Andeutungen und der ziemlich schwer verständliche Ansatz bei weitem nicht, um sich zurecht zu finden. Gesteht doch selbst Emde, der den Gedankengang Fields weiter verfolgt hat, dass ihm die Originalarbeit erst verständlich

wurde, als er die Lösung selbst gefunden habe, und auch dann nur unvollständig. Versucht man es aber, sich am Stand der Arbeit von *Emde* Aufklärung zu verschaffen, so wird man erst recht enttäuscht sein, denn sie stellt so ziemlich das Maximum an mathematischen Voraussetzungen und Geduld dar, was man einem in der Praxis stehenden Ingenieur zumuten darf.

Unter diesen Umständen dürfte die nachstehende, möglichst elementar gehaltene Ableitung manchem willkommen sein und ihm das Eindringen in die neueren Arbeiten von *Rogowski*<sup>1)</sup>, *Hillebrand*<sup>2)</sup>, *Richter*<sup>3)</sup>, *Dreyfus*<sup>4)</sup> und *Niethammer*<sup>5)</sup> erleichtern.

Zur besseren Orientierung lassen wir zunächst die Formel von *Field* folgen.

Es sei  $h$  die Höhe eines Stabes in cm (siehe Fig. 1 und 3),

$b$  „ Dicke desselben in cm,

$n$  „ Anzahl nebeneinander liegender Stäbe,

$a$  „ Nutenbreite in cm,

$f$  „ Periodenzahl,

$K = \frac{R_w}{R_g}$  das Verhältnis des Widerstandes bei Wechselstrom zum Widerstande

bei Gleichstrom.

Ferner setzen wir zur Vereinfachung

$$\delta = 0,14 h \sqrt{\frac{nb f}{a}},$$

dann ist für irgend einen Draht der  $m^{\text{ten}}$  Lage (von unten gerechnet)

$$1) K = \varphi(\delta) + m(m-1)\psi(\delta),$$

wobei

$$2) \varphi(\delta) = \delta \left( \frac{\xi \sin 2\delta + \sin 2\delta}{\xi \cos 2\delta - \cos 2\delta} \right),$$

und

$$3) \psi(\delta) = 2\delta \left( \frac{\xi \sin \delta - \sin \delta}{\xi \cos \delta + \cos \delta} \right)$$

bedeutet und der nachstehenden Tabelle entnommen werden kann.

*Beispiel.* Die Maschine habe 4 Barren von  $4 \times 20$  mm in 2 Lagen pro Nut, Nutenbreite 14 mm, Periodenzahl 50, so ist  $h = 2$ ,  $b = 0,4$ ,  $a = 1,4$ ,  $f = 50$ ,  $n = 2$ , also

$$\delta = 0,14 \cdot 2 \sqrt{\frac{2 \cdot 0,4 \cdot 50}{1,4}} = 1,5; \quad \varphi(\delta) = 1,38; \quad \psi(\delta) = 1,41,$$

folglich ist für die Drähte der untern Lage ( $m = 1$ ) nach Gleich. (1)  $K = 1,38$  für die Drähte der obern Lage ( $m = 2$ )

$$K = 1,38 + 2(2-1)1,41 = 4,2,$$

<sup>1)</sup> *Rogowski*, Archiv f. Elektr. 1913, Heft 3.

<sup>2)</sup> *Hillebrand*, „ „ 1914, „ 5.

<sup>3)</sup> *Richter*, „ „ 1914, „ 12,

„ und „ „ 1915, „ 1 und 2.

<sup>4)</sup> *Dreyfus*, E. u. M., 1914, S. 281 u. 307.

„ Archiv f. El., 1915, Heft 1 u. 2.

<sup>5)</sup> *Niethammer*, E. u. M., 1916, Heft 10.

„ E. u. M., 1917, Heft 2, 3 und 4.

d. h. die Verluste in der obern Lage steigen auf das 3fache derjenigen der ersten Lage, womit natürlich auch eine entsprechende Erwärmung verbunden ist.

Der Mittelwert für beide Lagen wäre

$$\frac{1,38 + 4,2}{2} = 2,79$$

Tabelle der Werte von  $\varphi(\delta)$  und  $\psi(\delta)$ .

$\delta$	$\varphi(\delta)$	Differenz pro 0,01	$\psi(\delta)$	Differenz pro 0,01	$\delta$	$\varphi(\delta)$	Differenz pro 0,01	$\psi(\delta)$	Differenz pro 0,01
0	1,0000	—	0,00000	—	1,10	1,13	0,005	0,46	0,018
0,1	1,0000	—	0,00003	—	1,20	1,18	0,006	0,64	0,018
0,15	1,0000	—	0,00017	0,0001	1,30	1,24	0,006	0,86	0,025
0,20	1,0001	—	0,00053	0,0002	1,40	1,30	0,008	1,11	0,030
0,25	1,0003	—	0,0013	0,0003	1,50	1,38	0,009	1,41	0,032
0,30	1,0007	0,0001	0,0027	0,0004	1,60	1,47	0,010	1,73	0,035
0,35	1,0013	0,0002	0,0049	0,0007	1,70	1,57	0,010	2,08	0,038
0,40	1,0023	0,0003	0,0085	0,0010	1,80	1,67	0,011	2,46	0,040
0,45	1,0036	0,0004	0,0137	0,0014	1,90	1,78	0,011	2,86	0,039
0,50	1,0055	0,0005	0,0208	0,0019	2,00	1,89	0,011	3,25	0,039
0,55	1,0081	0,0006	0,0304	0,0025	2,20	2,12	0,011	4,03	0,036
0,60	1,011	0,0008	0,0429	0,0032	2,40	2,35	0,011	4,75	0,035
0,65	1,016	0,0010	0,0589	0,0040	2,60	2,58	0,011	5,44	0,028
0,70	1,021	0,0014	0,0792	0,0048	2,80	2,79	0,011	6,00	0,026
0,75	1,028	0,0016	0,103	0,0062	3,00	3,00	0,011	6,52	0,022
0,80	1,036	0,0020	0,134	0,0070	3,20	3,21	0,011	6,97	0,016
0,85	1,046	0,0024	0,169	0,0086	3,40	3,41	0,01	7,28	0,015
0,90	1,058	0,0028	0,212	0,0098	3,60	3,61	0,01	7,57	0,015
0,95	1,072	0,0034	0,261	0,0118	3,80	3,81	0,01	7,88	0,015
1,00	1,089	0,004	0,320	0,014	4,00	4,01		8,19	

Anmerkung. Angenähert ist

$$\text{für } \delta \leq 1 : \varphi(\delta) = 1 + 0,089\delta^4 ; \psi(\delta) = \frac{\delta^4}{3},$$

$$\text{für } \delta > 4 : \varphi(\delta) = \delta ; \psi(\delta) = 2\delta.$$

Auf eine graphische Darstellung dieser Funktionen soll hier verzichtet werden, da sie selbst bei Benützung von Logarithmenpapier für praktische Rechnungen zu wenig genau ist. Dafür sind zur bequemeren Handhabung die Differenzen angegeben.

Dieses Verhältnis gilt indessen nur für die in die Nut verlegte Drahtlänge, und reduziert sich noch etwas, wenn man die Wicklung als ganzes betrachtet. Beträgt z. B. die nutzbare Armaturlänge 30 cm und die Länge einer Stirnverbindung 56 cm, so ist für die ganze Wicklung

$$K = \frac{2,69 \cdot 30 + 1 \cdot 56}{30 + 56} = 1,62.$$

Die Verhältnisse stellen sich wesentlich günstiger, wenn man alle vier Barren übereinander anordnet. In diesem Falle wird

$$h = 1, \quad \delta = 0,75, \quad \varphi(\delta) = 1,028, \quad \psi(\delta) = 0,103.$$

Daraus ergibt sich

für die erste Lage	$K_1 =$	1,028
„ „ zweite „	$K_2 = 1,028 + 2 \cdot 0,103 =$	1,234
„ „ dritte „	$K_3 = 1,028 + 6 \cdot 0,103 =$	1,646
„ „ vierte „	$K_4 = 1,028 + 12 \cdot 0,103 =$	2,264

Das arithmetische Mittel ist **1,543** oder für die ganze Wicklung

$$K_1 = \frac{1,543 \cdot 30 + 1 \cdot 56}{30 + 56} = 1,185.$$

Zu der gleichen Zahl gelangt man übrigens auch durch die von *Emde* angegebene Formel

$$(4) \quad K_1 = \varphi(\delta) + \frac{u^2 - 1}{3} \cdot \psi(\delta)$$

( $u =$  Zahl der übereinander liegenden Drähte) auf die wir später zurückkommen werden.

## 2. Aufstellung der Differenzialgleichung.

Wir gehen von dem einfachsten Fall aus, wo die in einer Nute untergebrachte Wicklung bloss aus  $n$  nebeneinander liegenden Kupferbarren besteht und nehmen zunächst an, in jedem Leiter fliesse ein *Gleichstrom*  $I$ , dann nimmt bekanntlich die Liniendichte  $B$ , des quer durch die Nuten verlaufenden Streufeldes linear von  $c$  bis  $d$  zu und erreicht in  $d$  den Maximalwert

$$B_{\max} = \frac{4\pi}{10} \cdot \frac{I n}{a},$$

wenn man den magnetischen Widerstand des Eisens vernachlässigt. Die Sache ändert sich aber vollständig, wenn die Leiter von einem *Wechselstrom* vom Effektivwerte  $I$  durchflossen sind. Um für diesen Fall die Liniendichte in irgend einer Schicht zu bestimmen, greifen wir zwei unendlich nahe gelegene Schichten (Fig. 1) im Abstände  $x_1$  und  $x_2 = x_1 + dx$  heraus und denken uns für einen Moment die schraffiert angedeuteten Flächenelemente stromlos, dann herrscht augenscheinlich in  $x_1$  und  $x_2$  die gleiche Liniendichte  $B$ . Nun fließt aber durch dieses Flächenelement ein Strom  $\sigma b dx$  Ampère, wenn  $\sigma$  die Stromdichte bedeutet.

Folglich erfährt die Liniendichte von  $x_1$  bis  $x_2$  einen Zuwachs

$$dB = \frac{4\pi}{10} \frac{n b dx}{a} \cdot \sigma,$$

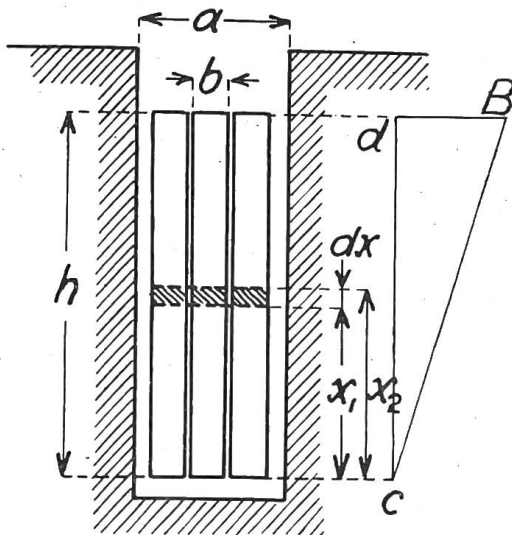


Fig. 1.

oder es ist

$$(5) \quad \frac{\partial B}{\partial x} = \frac{4\pi}{10} \frac{nb}{a} \sigma.$$

Das partielle Differential muss hier deshalb stehen, weil B auch noch von der Zeit abhängt.

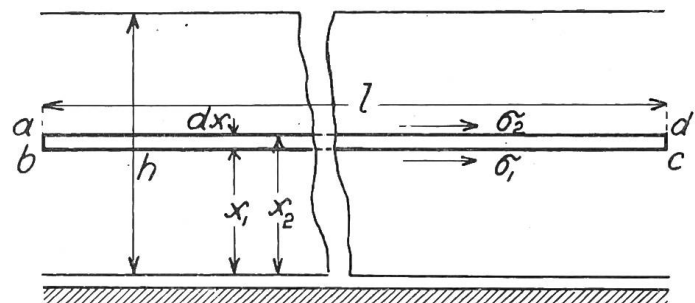


Fig. 2.

Das senkrecht durch die Barren eintretende Streufeld hat naturgemäss zur Folge, dass nunmehr in den Stäben Wirbelströme induziert worden, welche in der Hauptsache der Stabrichtung folgen. Betrachten wir zwei solcher Stromfäden (Fig. 2) im Abstände  $x_1$  und  $x_2$  von der Länge  $l$  (der Armatur) und vernachlässigen wir den elektrischen Widerstand der Endverbindungen  $ab$  und  $cd$ , so ist der *Widerstand* eines einzelnen Stromfadens

$$r = \frac{\rho}{10^4} \frac{l}{s},$$

sofern  $\rho$  den spezif. Widerstand bezogen auf  $m$  und  $mm^2$  und  $s$  den Querschnitt in  $mm^2$  bedeutet. Es seien ferner  $\sigma_1$  und  $\sigma_2$  bzw.  $s_1$  und  $s_2$  die Stromdichten und Querschnitte in  $x_1$  und  $x_2$ , so ist zur Erzeugung dieser Strömung in dem geschlossenen Stromkreise  $abcd$  eine Spannung

$$e = \frac{\rho l}{10^4} \frac{(\sigma_2 s_2)}{s_2} - \frac{\rho l}{10^4} \frac{(\sigma_1 s_1)}{s_1} = \frac{\rho l}{10^4} (\sigma_2 - \sigma_1)$$

erforderlich, oder da  $\sigma_2 - \sigma_1$  für  $x_2 - x_1 = dx$  in  $d\sigma$  übergeht

$$e = \frac{\rho}{10^4} \cdot l d\sigma.$$

Diese Spannung muss aber gleich der in der Schleife  $abcd$  durch das Streufeld induzierten Spannung

$$e = \frac{\partial B}{\partial t} \cdot \frac{l dx}{10^8}$$

sein, somit erhalten wir durch Gleichsetzung

$$(6) \quad \frac{\partial B}{\partial t} \cdot \frac{1}{10^4 \rho} = \frac{\partial \sigma}{\partial x}.$$

Eine dritte Beziehung ergibt sich, wenn man Gleich. (5) noch einmal nach  $x$  differenziert und zwar ist

$$\frac{\partial^2 B}{\partial x^2} = \frac{4\pi}{10} \cdot \frac{nb}{a} \cdot \frac{\partial \sigma}{\partial x}$$

oder wegen Gleich. (6)

$$(7) \quad \frac{\partial^2 B}{\partial x^2} = \left( \frac{4\pi}{10^5 \rho} \frac{nb}{a} \right) \frac{\partial B}{\partial t} = k \frac{\partial B}{\partial t}.$$

### 3. Lösung der Differenzialgleichung (7).

Da wir es bei den betrachteten Vorgängen mit Wechselströmen, d. h. Strömen sinusförmigen Verlaufes zu tun haben, versuchen wir den Ansatz

$$(8) \quad B = \varepsilon^{\alpha x} \sin(\omega t + \beta x + \gamma)$$

worin  $\omega t = \frac{2\pi}{t_0} = 2\pi f$  die Kreisfrequenz ( $t_0 =$  Zeit einer Periode,  $f =$  Periodenzahl),  $\alpha$ ,  $\beta$  und  $\gamma$  vor der Hand willkürliche Konstanten bedeuten und zwar soll speziell durch die Konstante  $\gamma$  die zeitliche Phasenverschiebung berücksichtigt werden.

Differenziert man Gleich. (8) zweimal nach  $x$  und einmal nach  $t$  und setzt man die Werte von  $\frac{\partial^2 B}{\partial x^2}$  und  $\frac{\partial B}{\partial t}$  in Gleich. (7) ein, so erhält man ausgerechnet

$$(\alpha^2 - \beta^2) \sin(\omega t + \beta x + \gamma) + (2\alpha\beta - k\omega) \cos(\omega t + \beta x + \gamma) = 0,$$

eine Gleichung, die nur dann für alle Werte  $t$  und  $x$  erfüllt ist, wenn  $\beta = \alpha$  und

$$(9) \quad \alpha = \sqrt{\frac{k\omega}{2}} = 2\pi \sqrt{\frac{nbf}{10^5 a \varrho}} = \text{rund } 0,14 \sqrt{\frac{nbf}{a}} \text{ ist.}$$

Somit lautet die allgemeine Lösung von Gleich. (7)

$$(10) \quad B = M \varepsilon^{\alpha x} \sin(\omega t + \alpha x + \gamma_1) + N \varepsilon^{-\alpha x} \sin(\omega t - \alpha x + \gamma_2),$$

worin  $M$ ,  $N$ ,  $\gamma_1$  und  $\gamma_2$  neue Konstanten bedeuten, welche erst noch näher zu definieren sind.

### 4. Ermittlung der Konstanten.

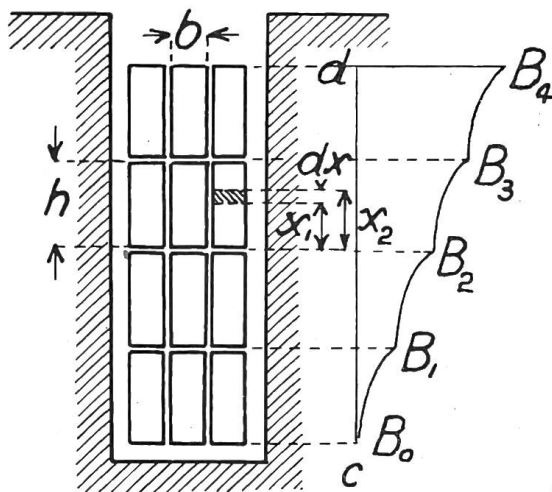


Fig. 3.

Wir wenden uns gleich zu dem allgemeinsten Falle, wo sich die Wicklung einer Nut sowohl aus  $n$  nebeneinander als auch  $u$  übereinander liegenden Barren zusammensetzt. Ferner soll unter  $I$  der Effektivwert des in einem Leiter fließenden Stromes verstanden sein. Da die Liniendichte, wie übrigens schon aus Gleich. (10) hervorgeht, gegen die obere Kante jedes Leiters zunimmt, so nimmt dieselbe ungefähr den in Fig. 3 angedeuteten Verlauf.

Um beispielsweise für irgend einen Draht in der  $m^{\text{ten}}$  Lage (von unten gerechnet) die Liniendichte an der untern und obern Kante zu bestimmen, hat man einfach in Gleich. (10) nacheinander  $x = 0$  und  $x = h$  einzusetzen. Ausserdem gelten aber folgende Beziehungen

$$(11) \quad B_{x=0} = (m-1) \frac{4\pi}{10} \sqrt{2} \frac{I_n}{a} \sin \omega t = (m-1) C \sin \omega t, \quad \text{und}$$

$$(12) \quad B_{x=h} = m \cdot \frac{4\pi}{10} \sqrt{2} \frac{I_n}{a} \cdot \sin \omega t = m C \sin \omega t,$$

wenn  $C$  zur Abkürzung für  $\frac{4\pi}{10} \sqrt{2} \frac{I_n}{a}$  steht. Diese Werte in Gleich. (10) eingesetzt gibt, wenn man der Kürze halber  $\alpha h = \delta$  setzt.

$$M \sin(\omega t + \gamma_1) + N \sin(\omega t + \gamma_2) = (m-1) C \sin \omega t,$$

$$M \varepsilon^{\delta} \sin(\omega t + \delta + \gamma_1) + N \varepsilon^{-\delta} \sin(\omega t - \delta + \gamma_2) = m C \cdot \sin \omega t,$$

oder entwickelt und nach Glieder mit  $\sin \omega t$  und  $\cos \omega t$  geordnet

$$\begin{aligned} \sin \omega t [(m-1)C - M \cos \gamma_1 - N \cos \gamma_2] &= \cos \omega t [M \sin \gamma_1 - N \sin \gamma_2] , \\ \sin \omega t [mC - M \varepsilon^\delta \cos(\gamma_1 + \delta) - N \varepsilon^{-\delta} \cos(\gamma_2 - \delta)] &= \\ \cos \omega t [M \varepsilon^\delta \sin(\gamma_1 + \delta) + N \varepsilon^{-\delta} \sin(\gamma_2 - \delta)] . \end{aligned}$$

Eine einfache Ueberlegung genügt um einzusehen, dass diese beiden Gleichungen nur bestehen können, wenn die Ausdrücke in den viereckigen Klammern einzeln verschwinden. Daraus folgt

$$(13) \quad M \cos \gamma_1 + N \cos \gamma_2 = (m-1)C ,$$

$$(14) \quad M \sin \gamma_1 + N \sin \gamma_2 = 0$$

$$(15) \quad M \varepsilon^\delta \cos(\gamma_1 + \delta) + N \varepsilon^{-\delta} \cos(\gamma_2 - \delta) = mC ,$$

$$(16) \quad M \varepsilon^\delta \sin(\gamma_1 + \delta) + N \varepsilon^{-\delta} \sin(\gamma_2 - \delta) = 0 .$$

Die Gleichungen (13) bis (16) bilden zusammen ein System von 4 Gleichungen mit den 4 Unbekannten  $M \cos \gamma_1$ ,  $M \sin \gamma_1$ ,  $N \cos \gamma_2$ ,  $N \sin \gamma_2$ , aus welchen sich nicht nur diese Ausdrücke, sondern auch die Grössen  $M$ ,  $N$ ,  $\gamma_1$  und  $\gamma_2$  leicht ermitteln lassen. Da sich diese Rechnung mit elementaren mathematischen Hilfsmitteln durchführen lässt, soll der Rechnungsgang hier nur kurz angedeutet werden.

Entwickelt man nämlich die Gleich. (15) und (16) und setzt man zur Vereinfachung

$$\begin{aligned} M \cos \gamma_1 &= u ; & N \cos \gamma_2 &= w ; & \cos \delta &= c \\ M \sin \gamma_1 &= v ; & N \sin \gamma_2 &= z ; & \sin \delta &= s , \end{aligned}$$

so nehmen die obigen Gleichungen die Form

$$(13a) \quad u + w = (m-1)C ,$$

$$(14a) \quad v + z = 0$$

$$(15a) \quad u \varepsilon^\delta c - v \varepsilon^\delta s + w \varepsilon^{-\delta} c + z \varepsilon^{-\delta} s = mC ,$$

$$(16a) \quad u \varepsilon^\delta s + v \varepsilon^\delta c - w \varepsilon^{-\delta} s + z \varepsilon^{-\delta} c = 0$$

an, woraus man ausgerechnet

$$(17) \quad u = \left[ m \operatorname{Sin} \delta \cdot \cos \delta + \frac{m-1}{2} (\varepsilon^{-2\delta} - \cos 2\delta) \right] Q ,$$

$$(18) \quad v = \left[ -m \operatorname{Sin} \delta \cdot \sin \delta + \frac{m-1}{2} \cdot \sin 2\delta \right] Q ,$$

$$(19) \quad w = \left[ -m \cdot \operatorname{Sin} \delta \cdot \cos \delta + \frac{m-1}{2} (\varepsilon^{2\delta} - \cos 2\delta) \right] Q .$$

$$(20) \quad z = -v$$

$$(21) \quad Q = \frac{C}{\operatorname{Cos} 2\delta - \cos 2\delta} \text{ erhält.}$$

Daraus folgt

$$(22) \quad \operatorname{tg} \gamma_1 = \frac{v}{u} ; \quad (23) \quad \operatorname{tg} \gamma_2 = \frac{z}{w} = -\frac{v}{w} ;$$

$$(24) \quad M = \sqrt{u^2 + v^2} ; \quad (25) \quad N = \sqrt{w^2 + z^2} = \sqrt{w^2 + v^2} .$$

Wie man sieht, sind diese Formeln, trotzdem sie noch etwas kürzer als diejenigen von *Field* sind, nichts weniger als einfach. Die hyperbolischen Bezeichnungen wurden nur deshalb gewählt, weil sie die Benützung der in den Handbüchern (z. B. Hütte) enthaltenen Tabellen gestatten. Im übrigen merke man sich

$$\begin{aligned} \operatorname{Sin} \delta &= \frac{\varepsilon^\delta - \varepsilon^{-\delta}}{2} ; & \operatorname{Sin} 2\delta &= \frac{\varepsilon^{2\delta} - \varepsilon^{-2\delta}}{2} ; \\ \operatorname{Cos} \delta &= \frac{\varepsilon^\delta + \varepsilon^{-\delta}}{2} ; & \operatorname{Cos} 2\delta &= \frac{\varepsilon^{2\delta} + \varepsilon^{-2\delta}}{2} . \end{aligned}$$



### 5. Bestimmung des scheinbaren Widerstandes bei Wechselstrom.

Was uns augenblicklich am meisten interessiert, das ist weniger die Verteilung des Streufeldes oder der Stromdichte über die verschiedenen Schichten als vielmehr die durch diese ungleiche Verteilung hervorgerufene Vergrößerung der Joule'schen Verluste. Nun hängen diese Verluste bekanntlich vom Quadrate der Stromdichte ab. Bezeichnen wir daher mit  $\sigma_w$  die mittlere effektive Stromdichte aller Schichten bei *Wechselstrom* und mit  $\sigma_g = \frac{I}{bh}$  die Stromdichte bei *Gleichstrom*, so stellt das Verhältnis

$$(26) \quad K = \left( \frac{\sigma_w}{\sigma_g} \right)^2$$

gleichzeitig auch das Verhältnis  $\frac{R_w}{K_g}$  des Wechselstromwiderstandes zum Gleichstromwiderstande dar.

Der Effektivwert  $\sigma_w$  lässt sich aber leicht ermitteln, sobald man den Effektivwert  $\sigma_e$  einer einzelnen beliebigen Schicht kennt. Man hat dann einfach

$$(27) \quad \sigma_w^2 = \frac{1}{h} \int_0^h \sigma_e^2 \cdot dx .$$

Andererseits ergibt sich  $\sigma_e^2$  ohne den von *Field* eingeschlagenen Umweg aus einer einfachen, jedem Elektrotechniker geläufigen Ueberlegung: Nach Gleich. (5) ist

$$\sigma = \frac{10}{4\pi} \frac{a}{nb} \frac{\partial B}{\partial x} = \frac{\sqrt{2} \cdot I}{bC} \cdot \frac{\partial B}{\partial x}$$

oder mit Benutzung von Gleich. (10)

$$(28) \quad \sigma = \frac{2\alpha I}{bC} \left[ M \varepsilon^{\alpha x} \sin \left( \omega t + \alpha x + \gamma_1 + \frac{\pi}{4} \right) - N \varepsilon^{-\alpha x} \sin \left( \omega t - \alpha x + \gamma_2 + \frac{\pi}{4} \right) \right]^1$$

d. h. die *Stromdichte*  $\sigma$  setzt sich aus zwei harmonisch veränderlichen Summanden mit den Amplituden  $\frac{2\alpha I}{bC} \cdot M \varepsilon^{\alpha x}$  und  $\frac{2\alpha I}{bC} N \varepsilon^{-\alpha x}$  zusammen, von denen der zweite gegenüber dem ersten die Phasenverschiebung

$$\varphi = \left( \omega t + \alpha x + \gamma_1 + \frac{\pi}{4} \right) - \left( \omega t - \alpha x + \gamma_2 + \frac{\pi}{4} \right) + \pi = 2\alpha x + \gamma_1 - \gamma_2 + \pi \text{ besitzt.}$$

Da nun der zeitliche Effektivwert jeder einzelnen Welle gleich der Amplitude geteilt durch  $\sqrt{2}$  ist, so folgt aus der geometrischen Zusammensetzung der Effektivwerte (siehe Fig. 4) unmittelbar

$$\sigma_e^2 = \left( \frac{2\alpha I}{bC} \right)^2 \left[ \frac{M^2 \varepsilon^{2\alpha x}}{2} + \frac{N^2 \varepsilon^{-2\alpha x}}{2} - MN \cos(2\alpha x + \gamma_1 - \gamma_2) \right]$$

Fig. 4.

Diesen Wert setzen wir in Gleich. (27) ein und erhalten für die angesetzten Integrationsgrenzen den Ausdruck

<sup>1)</sup> Wir machen sowohl hier als auch bei den nachfolgenden Operationen häufig von folgendem aus der Trigonometrie bekannten Satze Gebrauch

$$a \sin a + b \cos a = \sqrt{a^2 + b^2} \cdot \sin \left( a + \operatorname{artg} \frac{b}{a} \right) \text{ also}$$

$$\sin a + \cos a = \sqrt{2} \cdot \sin \left( a + \frac{\pi}{4} \right)$$

$$\sigma_w^2 = \left( \frac{I}{bC} \right)^2 \frac{2\alpha}{h} \left\{ \frac{M^2 \varepsilon^{2\delta}}{2} - \frac{M^2}{2} - \frac{N^2 \varepsilon^{-2\delta}}{2} + \frac{N^2}{2} - MN \left[ \sin(2\delta + \gamma_1 - \gamma_2) - \sin(\gamma_1 - \gamma_2) \right] \right\}$$

der sich noch etwas vereinfachen lässt. Zunächst ist

$$\left( \frac{I}{bC} \right)^2 \frac{2\alpha}{h} = \left( \frac{I}{bh} \frac{1}{C} \right)^2 2\alpha h = \sigma_g^2 \cdot \frac{2\delta}{C^2},$$

ferner  $\sin(2\delta + \gamma_1 - \gamma_2) - \sin(\gamma_1 - \gamma_2) = 2 \sin \delta \cdot \cos(\delta + \gamma_1 - \gamma_2).$

Dividieren wir schliesslich beide Seiten durch  $\sigma_g^2 \cdot \frac{2\delta}{C^2}$ , so folgt

$$(29) \quad \left( \frac{\sigma_w}{\sigma_g} \right)^2 \frac{C^2}{2\delta} = K \frac{C^2}{2\delta} = (M^2 \varepsilon^\delta + N^2 \varepsilon^{-\delta}) \frac{\varepsilon^\delta - \varepsilon^{-\delta}}{2} - 2MN \sin \delta \cdot \cos(\delta + \gamma_1 - \gamma_2).$$

In dieser Gleichung wären nun die oben gefundenen Werte von  $M$ ,  $N$ ,  $\gamma_1$  und  $\gamma_2$  einzusetzen. Bedeutend schneller gelangt man indessen zum Ziele, wenn man den von *Field* vorgeschlagenen Kunstgriff benützt, der uns der Ausrechnung der Konstanten überhaupt enthebt.

Zu diesem Zwecke quadrieren wir die Gleichungen (13) bis (16) und erhalten nach Addition der linken und rechten Seiten

$$(M^2 \varepsilon^\delta + N^2 \varepsilon^{-\delta}) \frac{\varepsilon^\delta + \varepsilon^{-\delta}}{2} + 2MN \left[ \cos(2\delta + \gamma_1 - \gamma_2) + \cos(\gamma_1 - \gamma_2) \right] = \left( m^2 - m + \frac{1}{2} \right) C^2,$$

wofür man nach einer kleinen Umrechnung

$$(30) \quad (M^2 \varepsilon^\delta + N^2 \varepsilon^{-\delta}) \frac{\varepsilon^\delta + \varepsilon^{-\delta}}{2} + 2MN \cos \delta \cdot \cos(\delta + \gamma_1 - \gamma_2) = \left( m^2 - m + \frac{1}{2} \right) C^2$$

erhält. Schliesslich multiplizieren wir die Gleich. (13) und (15) sowie (14) und (16), was nach Addition der linken und rechten Seiten

$$(31) \quad (M^2 \varepsilon^\delta + N^2 \varepsilon^{-\delta}) \cos \delta + 2MN \frac{\varepsilon^\delta + \varepsilon^{-\delta}}{2} \cos(\delta + \gamma_1 - \gamma_2) = (m^2 - m) C^2 \text{ gibt.}$$

Vergleicht man die Gleich. (29) bis (31) miteinander, so bemerkt man sofort, dass in allen die Ausdrücke  $(M^2 \varepsilon^\delta + N^2 \varepsilon^{-\delta})$  und  $2MN \cos(\delta + \gamma_1 - \gamma_2)$  auftreten, die wir als zwei neue Unbekannte auffassen können. Dazu kommt noch als dritte Unbekannte  $K$ . Wir haben somit wiederum ein System von 3 Gleichungen mit 3 Unbekannten vor uns, von denen uns freilich nur die letzte interessiert. Für dieselbe ergibt sich folgende Determinante

$$\text{Zähler } \Delta K = \begin{vmatrix} 0 & -\varepsilon i \delta + \sin \delta \\ \left( m^2 - m + \frac{1}{2} \right) C^2 + \mathcal{C}o\delta + \cos \delta \\ (m^2 - m) C^2 & + \cos \delta + \mathcal{C}o\delta \end{vmatrix}$$

$$\text{Nenner } \Delta = \begin{vmatrix} \frac{C^2}{2\delta} - \mathcal{S}i\delta + \sin \delta \\ 0 + \mathcal{C}o\delta + \cos \delta \\ 0 + \cos \delta + \mathcal{C}o\delta \end{vmatrix}$$

und ausgerechnet

$$K = 2\delta \frac{-(m^2 - m) (\mathcal{C}o\delta \cdot \sin \delta + \mathcal{S}i\delta \cdot \cos \delta) + \left( m^2 - m + \frac{1}{2} \right) (\mathcal{C}o\delta \delta \mathcal{S}i\delta + \sin \delta \cos \delta)}{\mathcal{C}o\delta^2 \delta - \cos^2 \delta}$$

oder mit Berücksichtigung folgender Sätze

$$\cos \delta \cdot \sin \delta = \frac{1}{2} \sin 2\delta,$$

$$\cos \delta = \frac{1}{2} (1 + \cos 2\delta),$$

$$\cos^2 \delta = \frac{1}{2} (1 + \cos 2\delta)$$

$$\cos^2 \delta - \cos^2 \delta = \frac{1}{2} (\cos 2\delta - \cos 2\delta)$$

$$\sin \delta \cdot \cos \delta = \frac{1}{2} \sin 2\delta$$

$$K = \delta \frac{\cos \delta \sin \delta + \cos \delta \cdot \sin \delta}{\cos^2 \delta - \cos^2 \delta} + 2\delta \frac{(m^2 - m)(\cos \delta - \cos \delta)(\sin \delta - \sin \delta)}{\cos^2 \delta - \cos^2 \delta}$$

und schliesslich

$$(32) \quad K = \delta \left( \frac{\sin 2\delta + \sin 2\delta}{\cos 2\delta - \cos 2\delta} \right) + 2\delta \left( \frac{\sin \delta - \sin \delta}{\cos \delta + \cos \delta} \right) (m^2 - m)$$

Es ist dies die zuerst von *Field* aufgestellte Formel, welche man gewöhnlich zur Vereinfachung in der Form Gleich. (1) anführt.

Nun interessiert uns in der Regel weniger das Widerstandsverhältnis einer bestimmten Lage als dasjenige der gesamten Wicklung. Zu diesem Zwecke ermittelt man zunächst, wie *Emde* gezeigt hat, den Koeffizienten  $K$  für die ganze Nut, indem man in Gleich. (1) für  $m$  nacheinander die Zahlen 1, 2, 3 ...  $u$  einsetzt und die Summe durch  $u$  dividiert. Das gibt

$$K_1 = \frac{1}{u} [u \varphi(\delta) + (\sum_0^u m^2 - \sum_0^u m) \psi(\delta)]$$

oder da

$$\sum_0^u m^2 = u \cdot \frac{2u^2 + 3u + 1}{6}$$

und

$$\sum_0^u m = u \cdot \frac{3u + 3}{6} \text{ ist, folgt}$$

$$(33) \quad K_1 = \varphi(\delta) + \frac{u^2 - 1}{3} \psi(\delta) \quad (\text{Siehe Gleich. (4).})$$

und für die ganze Wicklung

$$(34) \quad K_2 = \frac{K_1 l + l_f}{l + l_f} = \frac{K_1 + \lambda}{1 + \lambda},$$

wenn  $l$  die in die Nut verlegte Drahtlänge,  
 $l_f$  die Länge einer Stirnverbindung und

$$\lambda = \frac{l_f}{l} \text{ bedeutet.}$$

## 6. Praktische Folgerungen.

Die Formeln (1), (33) und (34) geben uns Aufschluss über eine Reihe wichtiger praktischer Fragen, welche in den Eingangs zitierten Aufsätzen in sehr ausführlicher Weise behandelt worden. Wir werden uns hier damit begnügen, die wichtigsten Schlüsse, soweit sie uns von praktischer Bedeutung erscheinen, kurz zusammenzufassen und in einzelnen Punkten kritisch zu beleuchten.

Hat man die Wicklung einer Maschine auf die übliche Weise berechnet und die Leiter- und Nutendimensionen festgelegt, so interessieren uns hauptsächlich zwei Fragen:

1. Wie gross wird nun der wirkliche Verlust sein?
2. Wie müssen, falls die Anordnung nicht befriedigt, die Verhältnisse abgeändert werden, um hinsichtlich Kupferverlust und Gewicht innert annehmbaren Grenzen zu bleiben?

Die Beantwortung der ersten Frage erledigt sich dadurch, dass man das Verhältnis  $K_2$  an Hand der Gleich. (34) nachrechnet. Dieses Verhältnis gibt uns aber nur Anhaltspunkte für die Beurteilung des Gesamtverlustes und der mittleren Temperatur, nicht aber über die Verteilung der Temperatur im Innern der Nuten. Eine Wicklung kann daher hinsichtlich Nutzeffekt und mittlerer Temperaturzunahme befriedigen und trotzdem die Gefahr einer allmähigen Verkohlung in sich bergen. Bevor wir auf diesen Punkt eintreten, werden wir uns zunächst mit der Frage 2 beschäftigen.

Bezieht man den Widerstand auf die Längeneinheit (1 cm) so ist nach früherem

$$(35) \quad R_w = R_g \cdot K_2 = \frac{\rho}{10^4 b h} \frac{K_1 + \lambda}{1 + \lambda}$$

wobei die Grösse  $K_1$  durch Gleich. (4) gegeben ist. In dieser Gleichung treten aber die Ausdrücke  $\varphi(\delta)$  und  $\psi(\delta)$  auf, welche für eine analytische Behandlung wenig geeignet sind. Wir werden deshalb Gleich. (4) durch die später von Rogowski angegebene Näherungsformel

$$(36) \quad K_1 = 1 + \frac{u^2 - 0,2}{9} \cdot \delta^4 \quad ^1)$$

ersetzen, die allerdings streng genommen nur für Werte von  $\delta$  bis ca. 1,2 gilt. Führen wir den Wert von  $K_1$  aus Gleich. (36) in Gleich. (35) ein, wobei wir  $\delta = ah$  setzen, so nimmt diese die Form

$$(37) \quad R_w = \frac{\rho}{10^4 \cdot b} \left( \frac{1}{h} + \frac{u^2 - 0,2}{9(1 + \lambda)} a^4 h^3 \right)$$

an. In dieser Form erkennt man sofort, dass der Wechselstromwiderstand für einen ganz bestimmten Wert von  $h = h_0$ , den Rogowski als kritische Stabhöhe bezeichnet,<sup>2)</sup> ein Minimum wird, und zwar ist

$$(38) \quad h_0 = \frac{1}{a} \sqrt[4]{\frac{3(1 + \lambda)}{u^2 - 0,2}}$$

*Ueber diese Stabhöhe hinauszugehen bedeutet nicht nur eine Vergrösserung des Widerstandes sondern eine direkte Materialverschwendung.*

<sup>1)</sup> Rogowski gibt nicht an wie er zu dieser Formel gelangt ist. Man kann sie jedoch leicht ableiten. Entwickelt man nämlich die Ausdrücke  $\sin \delta$ ,  $\cos \delta$ ,  $\sin \delta$ ,  $\cos \delta$  usw. in Reihen, so erhält man

$$\varphi(\delta) = \delta \left[ \frac{2\delta}{1!} + \frac{(2\delta)^3}{2!} + \frac{(2\delta)^5}{9!} + \dots \right] = 1 + 0,0889\delta^4 - 0,00339\delta^8 + 0,0015\delta^{12} - \dots \quad \text{und}$$

$$\psi(\delta) = 2\delta \left[ \frac{(2\delta)^2}{2!} + \frac{(2\delta)^6}{6!} + \frac{(2\delta)^{10}}{10!} + \dots \right] = \text{angenähert } \frac{\delta^4}{3} \frac{1}{1 + 0,041\delta^4},$$

wofür man für  $\delta$  bis 1,2 mit genügender Genauigkeit

$$\varphi(\delta) = 1 + 0,089\delta^4; \quad \psi(\delta) = \frac{\delta^4}{3} \quad \text{also } K_1 = \varphi(\delta) + \frac{u^2 - 1}{3} \psi(\delta) = 1 + 0,089\delta^4 + \frac{u^2 - 1}{3} \frac{\delta^4}{3} = 1 + \frac{u^2 - 0,2}{9} \delta^4 \quad \text{setzen kann.}$$

<sup>2)</sup> Auf das Vorhandensein einer günstigsten Stabhöhe hat übrigens schon M. B. Field, ein Bruder von A. B. Field im Journal of the Instit. of El. Eng. Vol. 37, S. 83, hingewiesen.

Der Wert von  $h_0$  in Gleich. (37) eingesetzt gibt

$$R_w = \frac{\rho}{10^4 b h_0} \left( 1 + \frac{1}{3} \right) = 1,33 R_g$$

d. h. der minimal erreichbare Wechselstromwiderstand ist unter allen Umständen 33 % grösser als der Gleichstromwiderstand.

Um die praktische Bedeutung der Gleichung (38) darzulegen, knüpfen wir am besten an das von *Richter* angeführte Beispiel eines Einphasenkollektormotors für 25 ~ an, dessen Nutenabmessungen aus Fig. 5 ersichtlich sind. Die Wicklung bestand aus zwei Lagen von je fünf parallelen Stäben à  $3,8 \times 25,5$  mm. Länge der Armatur  $l = 38$  cm, freie Länge der Stirnverbindungen  $l_f = 40$  cm, daher

$$\lambda = \frac{40}{38} = 1,05 ; \quad h = 2,55 ; \quad n = 5 ; \quad \alpha = 0,14 \sqrt{\frac{5 \cdot 0,38}{2,2}} \cdot 25 = 0,652 ;$$

$$\delta = \alpha h = 1,66 ; \quad \varphi(\delta) = 1,53 ; \quad \psi(\delta) = 1,93$$

$$K_1 = \varphi(\delta) + \frac{u^2 - 1}{3} \psi(\delta) = 1,53 + 1,93 = 3,46 \cdot$$

$$R_w = R_g \frac{K_1 + \lambda}{1 + \lambda} = R_g \cdot \frac{3,46 + 1,05}{1 + 1,05} = 2,2 R_g$$

Machen wir dagegen die Stabhöhe

$$h_0 = \frac{1}{\alpha} \sqrt[4]{\frac{3(1 + \lambda)}{u^2 - 0,2}} = \frac{1}{0,652} \sqrt[4]{\frac{3(1 + 1,05)}{4 - 0,2}} = 1,75$$

so wird der wirkliche Widerstand gegen früher

$$R_w = R_g \cdot \frac{h}{h_0} \cdot 1,33 = 1,94 R_g$$

d. h. durch Verwendung der höheren Stäbe ergibt sich nicht nur eine Kupferverschwendung von 45 %, sondern es steigt überdies der Verlust um 14 %. Die Wicklung wurde nun derart abgeändert, dass man die Stabhöhe auf 1,25 cm, also rund die Hälfte reduzierte. Dann ist nach Rechnung  $K_2 = 1,09$ , also

$$R_w = R_g \cdot \frac{2,55}{1,25} \cdot 1,09 = 2,22$$

d. h. fast genau gleichviel wie ursprünglich, obwohl jetzt nur noch halb so viel Kupfer vorhanden ist. Tatsächlich konnte der Maschine bei ungefähr gleicher Temperaturzunahme die gleiche Stundenleistung entnommen werden, während sie sich bei Dauerbetrieb etwas stärker erwärmte. Das ist aber darauf zurückzuführen, dass die Nuten nur halb ausgefüllt waren und dadurch die Wärmeausstrahlung vom Armaturkern her stark verschlechtert wurde. Hätte man gleichzeitig auch die Nutenhöhe reduziert, so wäre das Resultat vermutlich viel besser ausgefallen, indem dann auch der Eisenverlust abgenommen hätte.

Um einen besseren Ausgleich der Temperatur und geringere Verluste zu erzielen, befürworten *Rogowski* und *Richter* bei zweilagigen Wicklungen und gegebener Nutenhöhe den obern Stab niedriger als den untern zu halten. Es sollen die Verhältnisse nun an einem speziellen Falle

$$H = h_1 + h_2 = 4 \text{ cm} , \quad \lambda = 1,7 \text{ und } f = 50$$

untersucht werden. In diesem Falle wird  $\alpha$  angenähert = 0,9, somit der Widerstand zweier übereinanderliegender Drähte

$$R_w = \frac{\rho l}{10^4 b} \left[ \frac{1}{h_1} \left( \varphi(\delta_1) + \lambda \right) + \frac{1}{h_2} \left( \varphi(\delta_2) + (u^2 - u) \psi(\delta_2) + \lambda \right) \right] ,$$

$$R_g = \frac{\rho l}{10^4 b} \left( \frac{1}{h_1} + \frac{1}{h_2} \right)$$

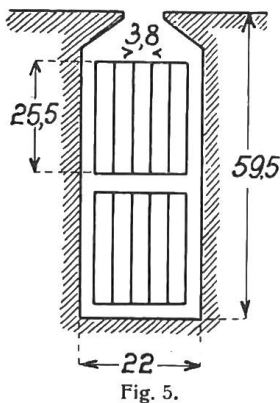


Fig. 5.

Setzen wir der Reihe nach

	$h_1 = 3,2$	3	2,8	2,6	2,4	2,2	2
	$h_2 = 0,8$	1	1,2	1,4	1,6	1,8	2
so wird	$\delta_1 = 2,88$	2,70	2,52	2,34	2,16	1,98	1,8
	$\delta_2 = 0,72$	0,90	1,08	1,26	1,44	1,62	1,8
und	$R_w = 5,06$	4,65	<b>4,64</b>	4,71	4,96	5,40	5,82 $\times \frac{\rho l}{10^4 b}$

Wie man sieht, ergibt sich der kleinste Wechselstromwiderstand für  $h_1 = 2,8$ ,  $h_2 = 1,2$  und zwar fällt für diese Annahme der Widerstand bei gleichem Kupfergewicht rund 20% kleiner aus als wenn man die Stäbe gleich hoch macht. Wählt man statt dessen

$$h = h_0 = \frac{1}{0,9} \sqrt[4]{\frac{3(1+1,7)}{4-0,2}} = 1,35$$

also  $\delta = 1,21$  so wird

$$R_w = \frac{2\rho l}{10^4 b h_0} 1,33 = 5,24 \frac{\rho l}{10^4 b}$$

Der Widerstand geht also bloss um 10%, dafür das Kupfergewicht um 32 1/2% zurück, und werden auch die Eisenverluste kleiner ausfallen. Welche Anordnung vorzuziehen ist kann nur von Fall zu Fall entschieden werden.

Aus Gleich. (38) ist ersichtlich, dass die kritische Stabhöhe um so kleiner wird, je grösser man die Zahl  $u$  der übereinanderliegenden Drähte wählt. Daraus ergibt sich die wichtige Regel, die auf eine Nut entfallenden Drähte wenn möglich übereinander anzuordnen. Der Einfluss der Schaltung geht am besten aus einem Zahlenbeispiele hervor.

Angenommen es seien 18 Drähte von je 20 mm<sup>2</sup> in der Nute unterzubringen, so müsste die Nute etwa 20 mm Breite bei 43 mm Tiefe haben. Es sind dann folgende Schaltungen möglich:

Zahl der nebeneinander liegenden Drähte	$n = 9$	6	3	2	1
Zahl der übereinander liegenden Drähte	$u = 2$	3	6	9	18
	$\alpha = 0,73$	0,77	0,81	0,83	0,87
	$\delta = 1,22$	0,77	0,364	0,241	0,113
	$K_1 = 1,87$	1,34	1,07	1,03	1,006

Um ein möglichst grosses  $u$  zu erhalten, schlägt *Richter* vor, die Wicklung stets parallel zu schalten, womit man sich bei Wechselstrom- und Drehstrommotoren schliesslich einverstanden erklären kann, dagegen wird man zu diesem Mittel bei Generatoren nur ungern greifen, weil die Rücksichtnahme auf die Isolation und den Spannungsabfall entschieden für die Serieschaltung spricht.

*Richter* untersucht sodann, für welche Stabhöhe die Temperaturzunahme in der obersten Schicht ein Minimum wird, indem er mit Recht geltend macht, dass für die Lebensdauer der Isolation nicht die *mittlere* sondern die *maximale* Temperatur ausschlaggebend sei. Zu diesem Zwecke geht er vom Widerstande des obersten Drahtes aus, den man annäherungsweise gleich

$$R_w = \frac{\rho}{10^4 b h} \left( 1 + \frac{u^2 - u}{3} \cdot \alpha^4 \delta^4 \right)$$

setzen kann. Unter der vereinfachten Annahme, dass die Wärmeleitung ausschliesslich nach den Zahnflanken hin stattfindet, ergibt sich dann eine maximale Temperaturzunahme für den obersten Stab

$$T = \text{Konst.} \cdot \frac{I^2 R_w}{h} = \text{Konst.} \cdot \left( \frac{1}{h^2} + \frac{u^2 - u}{3} \alpha^4 h^2 \right)$$

welche für

$$(39) \quad h_0 = \frac{1}{a} \sqrt[4]{\frac{3}{u^2 - u}}$$

ein Minimum wird. Die so berechnete „kritische“ Stabhöhe fällt, wie ein Vergleich mit (38) zeigt, je nach der Grösse von  $\lambda$  und  $u$  5–15 % geringer aus.

Ob die Vernachlässigung der Ventilation an den Stirnverbindungen zulässig ist, bedarf freilich noch der experimentellen Bestätigung. Auf alle Fälle steht sie im Widerspruch mit einem Versuche von *Hillebrand*, wonach die Temperaturzunahme des obersten Stabes in der Nut von  $106^\circ$  auf  $86^\circ$  C, also rund 20 %, zurückging, nachdem die Stirnverbindungen ventiliert wurden (Luftgeschwindigkeit 12,5 m). Ebenso wird man auch der von Richter gemachten Vernachlässigung der radialen Wärmeausstrahlung nicht vorbehaltlos zustimmen. Wäre nämlich keine solche radiale Wärmeströmung vorhanden, so müssten sich die Temperaturen der Stäbe verschiedener Schichten offenbar wie die betreffenden Werte von  $K$  verhalten. Das trifft aber nicht zu, so z. B. gibt *Hillebrand* für die nebenstehende Anordnung (Fig. 6) bei 50 Perioden folgende Uebertemperaturen an:

$$\left. \begin{array}{l} \text{im obern Stabe } T_o = 60^\circ \text{ C} \\ \text{„ untern „ } T_u = 25^\circ \text{ C} \end{array} \right\} \text{ Mittlere Zunahme } T_1 = 42,5^\circ$$

Daraus folgt

$$\frac{T_o}{T_u} = \frac{60}{25} = 2,4 \quad ; \quad \frac{T_o}{T_1} = \frac{60}{42,5} = 1,41 \quad .$$

Rechnet man nun die Werte von  $K$  nach, so findet man

$$\begin{array}{ll} \text{für den obern Stab} & K_o = 17,56 \\ \text{für den untern Stab} & K_u = 3,31 \\ \text{im Mittel} & K_1 = 10,43 \end{array}$$

somit

$$\frac{K_o}{K_u} = \frac{17,56}{3,34} = 5,3 \quad ; \quad \frac{K_o}{K_1} = \frac{17,56}{10,43} = 1,68$$

d. h. erheblich grössere Werte.

Interessant ist schliesslich auch die Untersuchung, welchen Einfluss der spezifische Widerstand auf den Wechselstromwiderstand ausübt. Leider sind die von *Richter* angeführten zwei Beispiele insofern ungünstig gewählt, als sie sich auf Verhältnisse beziehen, welche praktisch kaum vorkommen.

Die gestellte Frage lässt sich übrigens ganz allgemein beantworten:

Nach Gleich. (5) ist  $a = \sqrt{\frac{\beta}{\rho}}$ , worin  $\beta$  zur Abkürzung für  $\frac{4\pi^2 n b f}{10^5 a}$  steht. Mit Bezug auf Gleich. (37) ist daher

$$R_w = \frac{1}{10^4 b h} \left( \rho + \frac{u^2 - 0,2}{9(1 + \lambda)} \cdot \frac{\beta^2}{\rho} h^4 \right)$$

Vernachlässigt man in diesem Ausdrucke 0,2 gegenüber  $u^2$  und setzt man den Differenzialquotienten des Klammerausdruckes nach  $\rho$  gleich null, so ergibt sich ein Minimum für

$$\frac{u \beta h^2}{3 \sqrt{1 + \lambda}} = \rho$$

Nun interessiert uns aber bloss der Fall, wo  $\rho > \frac{1}{50}$  wird. Eine Vergrösserung des spezifischen Widerstandes käme also erst dann ernstlich in Frage, wenn

$$(40) \quad h > \sqrt[4]{\frac{3 \sqrt{1 + \lambda}}{50 u \beta}} \quad \text{d. h.} > 12,3 \frac{\sqrt[4]{1 + \lambda}}{\sqrt{\frac{n b}{a} f u}} \quad \text{wird.}$$

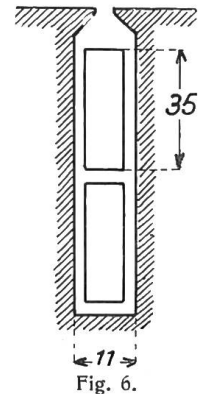


Fig. 6.

In Wirklichkeit wird man aber schon mit Rücksicht auf die kritische Stabhöhe (Gleich. 38), welche durchwegs auf kleinere Werte führt, unter diesem Werte bleiben. Dividiert man nämlich Gleich. (38) durch (40), wobei man wiederum 0,2 gegenüber  $u^2$  vernachlässigt, so folgt ausgerechnet  $\frac{h_0}{h} = 0,76$ , d. h. die kritische Stabhöhe ist bereits 24 % geringer als die Stabhöhe, bei welcher eine eventuelle Erhöhung des spezifischen Widerstandes in Erwägung käme.

Die angeführten Beispiele dürften genügen, um die praktische Brauchbarkeit der von *Field*, *Rogowski* und *Richter* entwickelten Ideen darzulegen. Insbesondere gibt uns die kritische Stabhöhe ein wertvolles Mittel an die Hand, um eine einmal gewählte Anordnung auf ihre Zweckmässigkeit nachzuprüfen. Mit der blossen Nachprüfung ist es freilich nicht getan, denn sehr häufig liegen die Verhältnisse derart, dass man schon wegen der Nutenbreite nicht auf die kritische Stabhöhe heruntergehen kann. Nun würde sich allerdings noch insofern ein Ausweg darbieten, dass man den massiven Draht durch von einander isolierte Litzen ersetzt, die so miteinander zu verbinden sind, dass sich beim Durchlaufen der aufeinanderfolgenden Nuten die Lage der hintereinander geschalteten Litzen fortwährend ändert (siehe Fig. 7). Die konstruktive Ausführung dieser Wicklung, insbesondere die Isolation, stösst aber auf ziemliche Schwierigkeiten.

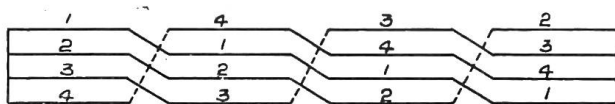


Fig. 7.

Ein anderes von *Hillebrand* beschriebenes Mittel besteht darin, den aus mehreren Litzen zusammengesetzten Leiter in der Nut selbst mehrere mal zu verschränken, so dass die auf die Armaturlänge entfallenden aneinander gereihten Leiterelemente allen Lagen

angehören (D. R. P. 259 879 der A. E. G.). Wie aus den mitgeteilten Versuchsdaten<sup>1)</sup> hervorgeht, konnte auf diese Weise der Wechselstromwiderstand beinahe auf den Wert des Gleichstromwiderstandes herabgebracht werden. Man kann sich aber fragen, ob nicht der gleiche Zweck, wenigstens bis zu einem gewissen Grade, mit gewöhnlichen Kabeln zu erreichen wäre. Tatsächlich werden ja Kabel seit langem mit gutem Erfolge benutzt, doch scheinen bisher keine exakten vergleichenden Versuche veröffentlicht worden zu sein.

Die nachstehenden Angaben, welche ich einer Mitteilung von Herrn Ing. *Rickli* verdanke, dürften daher einiges Interesse beanspruchen. Aus den Versuchen, welche Herr *Rickli* in der Maschinenfabrik Oerlikon vergleichsweise an einem massiven Kupferstabe von  $14 \times 36$  mm (siehe Fig. 8) und einem Kabel von fast gleichen Dimensionen, bestehend aus  $4 \times 11$  Drähten vornahm, ergaben sich folgende Werte von  $K$ :<sup>2)</sup>

Für den massiven Stab  $K = 2,93$  (nach Rechnung 2,8),

Für das Kabel  $K = 1,4$ .

Berücksichtigt man, dass beim Kabel der Querschnitt nur noch 85 % betrug, so stellt sich somit der Wechselstromwiderstand des Kabels auf den  $\frac{1,4}{0,85} = 1,65$ fachen Betrag des Gleichstromwiderstandes eines

massiven Stabes, womit man sich in vielen Fällen zufrieden geben dürfte.

Voraussichtlich liesse sich aber auch hier noch eine erhebliche Verbesserung erzielen, wenn man die Drähte vor der Verdrillung mit einer Lackschicht überzieht.

Unsere bisherigen Untersuchungen bezogen sich in der Hauptsache auf Wechselstromgeneratoren, wo also die von einem angenähert sinusförmigen Strom durchflossenen Leiter zum Teil in Eisen gebettet sind. Dabei darf aber nicht übersehen werden, dass auch in den Stirnverbindungen unter Umständen beträchtliche zusätzliche Verluste auftreten können. Ebenso hat man mit ihnen in den Wicklungen von Transformatoren und

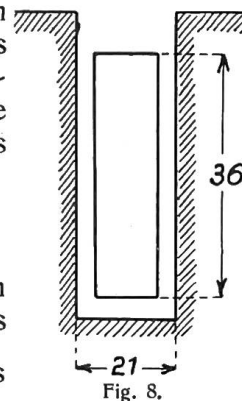


Fig. 8.

<sup>1)</sup> Siehe Archiv f. El. 1914, Heft 5.

<sup>2)</sup> Wir veröffentlichen in der nächsten Nummer des „Bulletin“ einen Aufsatz über diesen Gegenstand von Herrn Rickli, in welchem er weitere Messresultate mitteilt. Die Red.



Leitungen zu rechnen, und sei diesbezüglich auf die sehr beachtenswerten Aufsätze von *Niethammer*<sup>1)</sup> verwiesen.

Aehnlich, nur viel verwickelter, liegen die Verhältnisse bei Gleichstrommaschinen und Umformern, mit denen sich *Dreyfus*<sup>2)</sup> näher befasst hat. Ihre vollständige Untersuchung wird uns vielleicht auch der Lösung der Kommutationsfrage näher bringen, welche allerdings, dank der allgemeinen Verwendung von Wendepolen, etwas an Aktualität eingebüsst hat, jedoch auch so noch dem Konstrukteur manche harte Nuss zu knacken gibt.

<sup>1)</sup> *F. Niethammer*, E. u. M., 1916, Heft 10. E. u. M., 1917, Heft 2—4.

<sup>2)</sup> *L. Dreyfus*, E. u. M., 1914, S. 281 und 307. Arch. f. E., 1915, IV. Bd., Heft 1 und 2.

## Miscellanea.

**Inbetriebsetzung von schweizerischen Starkstromanlagen.** (Mitgeteilt vom Starkstrominspektorat des S. E. V.) In der Zeit vom 20. Februar bis 20. März 1917 sind dem Starkstrominspektorat folgende wichtigere Anlagen als betriebsbereit gemeldet worden:

### Zentralen.

*Services Industriels de la Commune de Sion.* Usine génératrice No. 2 sur la rive droite de la „Lienne“. Commune d'Ayant (4 groupes générateurs à 1000 kVA. 8300—8750 volts, 50 périodes.)

### Hochspannungsfreileitungen.

*Aargauisches Elektrizitätswerk, Aarau.* Leitung zur Transformatorstation bei den Gehöften Loohof und Tegermoos (Bez. Zurzach). Drehstrom, 8000 Volt, 50 Perioden.

*Elektrizitätsgenossenschaft Attikon bei Wiesendangen* (Kt. Zürich). Leitung nach Attikon. Drehstrom, 8000 Volt, 50 Perioden.

*Elektra Au und Dingetswil-Dussnangberg, Au-Fischingen* (Kt. Thurgau). Leitung zur Stangen-Transformatorstation in Bennenmoos (Gemeinde Fischingen, Bez. Münchwilen). Drehstrom, 8000 Volt, 50 Perioden.

*Elektrizitätswerk Lonza, A.-G., Basel.* Leitungen zwischen dem Kraftwerk St. Leonard der Stadt Sitten und der Transformatorstation in Gampel. Drehstrom, 45000 Volt, 50 Perioden.

*Société Electrique de Bulle, Bulle.* Ligne à haute tension provisoire vers l'église à Charmey. Ligne à la station transformatrice scierie du Transvaal à Tour-de-Trême. Courant triphasé, 5200 volts, 50 périodes.

*Service de l'électricité de la Ville de La Chaux-de-Fonds.* Ligne à haute tension des Petites-Crosettes à la Joux-Perret. Courant triphasé, 4000 volts, 50 périodes.

*Cie. Vaudoise des Forces motrices des lacs de Joux et de l'Orbe, Lausanne.* Ligne à haute tension pour la station transformatrice „En St. Jean“ sur Morges. Courant monophasé, 13500 volts, 50 périodes.

*Licht- und Wasserwerke Lauterbrunnen.* Leitung zur Transformatorstation bei der Säge in Stéchelberg. Drehstrom, 7000 Volt, 50 Perioden.

*Centralschweizerische Kraftwerke, Luzern.* Leitungen von Gläng nach Ebersecken (Bezirk Willisau) und nach Warlosen (Gemeinde Ebersecken, Bez. Willisau). Drehstrom, 12000 Volt, 42 Perioden.

*Municipalité de Moutier.* Ligne à haute tension à la station transformatrice „Ancien Collège“, Moutier. Courant biphasé, 2200 volts, 50 périodes.

*Elektrizitätskommission Münsingen* (Kt. Bern). Leitung von der „Käserei“ zur Stangen-Transformatorstation beim Schützenhaus Münsingen. Einphasenstrom, 4000 Volt, 40 Perioden.

*Bernische Kraftwerke A.-G., Betriebsleitung Pruntrut.* Leitungen nach Epauvillers (Freiberge), zu den Stangen-Transformatorstationen „le Peca“ und „chez Bouvier“ in St. Ursanne. Einphasenstrom, 8500 Volt, 50 Perioden. Leitung nach Châtillon bei Delsberg. Einphasenstrom, 16000 Volt, 40 Perioden.

*Société des Usines Hydro-Electriques de Montbovon, Romont.* Ligne à haute tension aux Allières (Commune de Montbovon, Ct. de Fribourg). Courant triphasé, 8000 volts, 50 périodes.

*Services Industriels de la Commune de Sion.* Lignes à haute tension pour la Ferme de l'Etat à Château-Neuf et pour la station transformatrice à Daillon (Conthey). Courant monophasé, 8000 volts, 50 périodes.

*Bernische Kraftwerke A.-G., Betriebsleitung Spiez.* Leitung zur Stangen-Transformatorstation Innertkirchen. Einphasenstrom, 12000 Volt, 50 Perioden.

*St. Gallisch-Appenzellische Kraftwerke A.-G., St. Gallen.* Leitungen zu den Transformatorstationen bei der Fabrik J. Schlöpfer, Weberei, Teufen und M. Wirth & Co., Dietfurt. Drehstrom, 10000 Volt, 50 Perioden.

*Elektrizitätswerke des Kantons Zürich, Zürich.* Leitung zur Mech. Seidenweberei Baumann älter A.-G., Höngg. Hochspannungszuleitungen nach dem Birchli und nach Gross bei Einsiedeln. Drehstrom, 8000 Volt, 50 Perioden. Leitung zur Transformatorstation Vorder-Arn, Horgen und zur Stangen-Transformatorstation Berchtold's Erben, Thalwil. Zweiphasenstrom