

Zeitschrift: Bulletin des Schweizerischen Elektrotechnischen Vereins
Herausgeber: Schweizerischer Elektrotechnischer Verein ; Verband Schweizerischer Elektrizitätswerke
Band: 8 (1917)
Heft: 5

Rubrik: Die Elektrizitätsindustrie an der ersten Schweizer Mustermesse in Basel

Nutzungsbedingungen

Die ETH-Bibliothek ist die Anbieterin der digitalisierten Zeitschriften. Sie besitzt keine Urheberrechte an den Zeitschriften und ist nicht verantwortlich für deren Inhalte. Die Rechte liegen in der Regel bei den Herausgebern beziehungsweise den externen Rechteinhabern. [Siehe Rechtliche Hinweise.](#)

Conditions d'utilisation

L'ETH Library est le fournisseur des revues numérisées. Elle ne détient aucun droit d'auteur sur les revues et n'est pas responsable de leur contenu. En règle générale, les droits sont détenus par les éditeurs ou les détenteurs de droits externes. [Voir Informations légales.](#)

Terms of use

The ETH Library is the provider of the digitised journals. It does not own any copyrights to the journals and is not responsible for their content. The rights usually lie with the publishers or the external rights holders. [See Legal notice.](#)

Download PDF: 03.04.2025

ETH-Bibliothek Zürich, E-Periodica, <https://www.e-periodica.ch>

Die Elektrizitätsindustrie an der ersten Schweizer Mustermesse in Basel.

Vom Generalsekretariat.

Die Bedeutung der Mustermesse liegt weniger in der Schaustellung der Produktionsmöglichkeiten einer Branche, als in ihrer kommerziellen Aufgabe der Vermittlung der markt-gängigen Ware zwischen Produzent und Käufer. Es waren daher in Basel unter den ausgelegten Artikeln kaum technische Neuheiten zu erwarten, die nicht schon an der Landesausstellung in Bern zu sehen gewesen wären. Dies dürfte der ausserordentlichen Verhältnisse in der Maschinenindustrie wegen besonders auch für die Elektrizitätsbranche zutreffen. Man hätte sogar eher das Gegenteil erwarten können, indem die bedeutenden Schwierigkeiten in der Materialbeschaffung eine Beschränkung in der Reichhaltigkeit der gangbaren Artikel nach sich ziehen müssen. Die Mustermesse in Basel hat aber gezeigt, dass dies zumal für die schweizerische Elektrizitätsindustrie in weitaus geringerem Maß der Fall ist, als man vermuten könnte, indem mancher Artikel, für den heute das Rohmaterial ganz oder teilweise fehlt, durch geschickte Anpassung an die unserem Lande noch zugänglichen Stoffe dennoch der Nachfrage zugeführt werden kann.

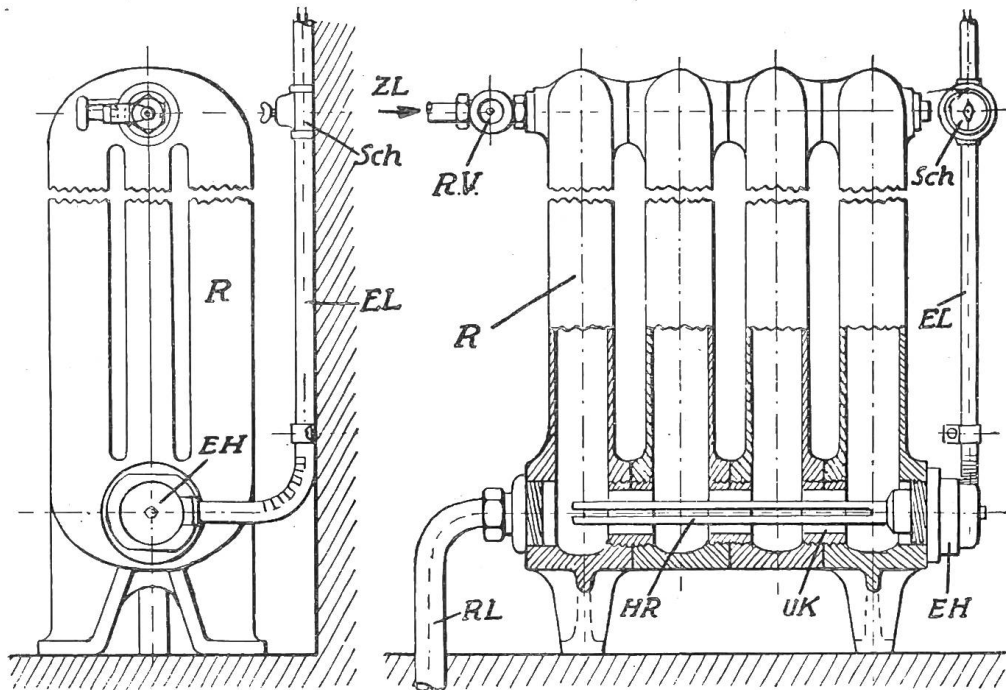
Es folgt auch aus dem Charakter der Mustermesse, dass der Grossmaschinen- und -Apparatebau in Basel nicht vertreten war, dafür gelangten die übrigen Fabrikationszweige unserer Elektrizitätsindustrie um so mehr zur Geltung. Wir geben im Nachfolgenden eine kurze Uebersicht über das ausgestellte hieher gehörige Material, soweit es für die Werke von Interesse ist.

Kleinmotoren für Gewerbe und Landwirtschaft. Die *Maschinenfabrik Oerlikon* zeigte auf ihrem Stand in vorzüglicher Anordnung eine Auslese ihrer an die verschiedenen gewerblichen und landwirtschaftlichen Zwecke angepassten Motoren mit zugehörigen Apparaten. Die wohlbewährten und bekannten Ausführungen bedürfen keiner weitem Beschreibung. Als Neuheit ist eine Automobilbeleuchtungsanlage mit Dynamo und Batterie mit automat. Regulierung zu erwähnen. Unter den Zubehörenden war auch der Steckkontakt für Anschluss von Landwirtschaftsmotoren im Freien zu finden, der sich seiner Betriebs-sicherheit und soliden Ausführung*) wegen bereits vielerorts eingeführt hat. Die Firma Brown, Boveri & Cie. hat nicht ausgestellt. Von *Meidinger, Basel* war ein Schmiede-gebläse bekannter Konstruktion zu sehen. Besondere Beachtung verdient der *Touren-Regulierantrieb* von *Gmür & Co.* in *Schänis*. Die rein mechanische Regulier Vorrichtung (Verwendung zweier Konusscheiben mit verstellbarem Treibriemen mit Spannrollen) erlaubt die Verwendung einfacher unregulierter Antriebsmotoren. Der Antrieb zeigt in den aus-gestellten Modellen gedrängte und solide Bauart. Der Wirkungsgrad des mechanischen Teils wird zu 98 % angegeben. Es sind besonders im Druckereigewerbe eine grössere Anzahl solcher Antriebe mit Erfolg in Verwendung; bekannt ist die Spezialausführung für die automatische Saurer-Stickmaschine.

Elektrische Heiz- und Kochapparate. Die vollständige und reichhaltige Be-schickung der Basler Messe durch diese Industrie liess so recht erkennen, wie sehr die Not der Zeit hier zur Entfaltung aller Kräfte führte. Sie zeigte auch, dass neben den bekannten Firmen sich neue diesem Fabrikationszweig zuwenden, der ganz besonders geeignet ist für unser Land. Wir fanden vertreten die Firmen: „*Therma*“ *Schwanden*, „*Salvis*“ *Luzern*, „*Elektra*“ *Wädenswil*, „*Prometheus*“ *Liestal*, *Kummler & Matter Aarau*, sodann *Imbach Sursee*, *Brunner Arlesheim*, *Ackermann Basel*, „*Calora*“ (*Buck & Co.*) *Zürich*, *Eichen-berger Neukirch-Egnach* bei Romanshorn. Die gediegene, nur das sachliche betonende Aus-stattung der Stände unserer führenden Firmen war auch dazu angetan, bei Besucher und Besucherin das lebhafteste Interesse zu erwecken, während sie dem Fachmann das Bestreben und den Erfolg des Konstrukteurs vor Augen führte, den Anforderungen und Anregungen der Praxis gerecht zu werden. Wir möchten freilich nicht behaupten, dass schon alle aus-

*) Siehe hierüber unsere Notiz in „Bulletin“ 1916, Seite 286.

gestellten Produkte die letzte Vollendung in konstruktiver Beziehung erreicht hätten; neben sehr erfreulichen Fortschritten findet sich auch manches Hängenbleiben an schwerfälligen, unzweckmässigen Formen. Wir können uns für unsern Leserkreis eine nähere Beschreibung der ausgestellten Muster von Kochtöpfen, Kochplatten und Herden (worunter besonders die neuen praktischen Formen des Zweiplattenherdes der bekannten Firmen „Therma“ Schwanden, „Salvis“ Luzern, „Elektra“ Wädenswil), ferner der Kochkisten, Bügeleisen u.s.w. gewiss ersparen, es genügt* der Hinweis auf einige besondere Erzeugnisse. Bemerkenswert ist der von der Firma A.-G. Kummeler & Matter Aarau jüngst auf den Markt gebrachte *Elektr. Einsatz-Heizer für Radiatoren* von Warmwasser-Zentralheizanlagen. Die der Radiatorenkonstruktion sehr geschickt angepasste Ausführung gestattet bestehende Warmwasser-Heizungsanlagen bleibend mit diesen Einsätzen zu versehen und in der „Uebergangssaison“ ohne weiteres durch einfaches Bedienen der Ventile und Schalter die elektrische Aushilfeheizung heranzuziehen, ebenso sofort wieder zur Brennstoffheizung überzugehen. Der Einbau ist aus nebenstehender Figur ersichtlich. Der Einsatzheizer besteht in der Hauptsache



aus drei nahtlosen Stahlröhren, die den eigentlichen Heizkörper aufnehmen. Das Modell wird je nach der Radiatorgrösse für eine Leistungsaufnahme von 1,5 bis 4 kW gebaut. Die Firma hat auch Muster ihres billigen und gefälligen *Hausdörrofens* „Simplon“ zur Schau gebracht, der heute für das Trocknen von Früchten und Gemüse jeder Art besondere Beachtung verdient. Die Einrichtung umfasst den Untersatz mit dem Heizkörper, auf dem sich runde Siebe zur Aufnahme der Dörrware aufbauen, die im Betriebe vorteilhaft in ihrer Stellung zeitweise umgewechselt werden. Das ganze besteht aus soliden Holzrahmen, die ineinandergesamt sind. Das für grössere Haushaltungen empfohlene Modell nimmt 300 bis 400 Watt auf, ein kleineres Modell von nur 200 Watt kommt demnächst zur Ausgabe. Dörr- oder Trockenöfen für grössere Betriebe, die sich nach Erkundigungen gut bewährten (u. a. auch zum „Lufttrocknen“ von frischem Fleisch) zeigte *C. Eichenberger Neukirch-Egnach*, die Apparate sind in Grössen von 1 kW Heizleistung an auf das wesentlich leistungsfähigere Prinzip des Durchtreibens grosser Mengen warmer Luft (durch angebauten Ventilator) begründet, sie stellen sich jedoch vorläufig noch als etwas schwerfällige Konstruktionen dar. Wie die Erfahrung an a. O. zeigte, kann der Dörrprozess dadurch noch beschleunigt werden, dass die warme Luft statt im unteren Teil des Ofens eingeblasen oben abgesaugt wird.

Als ein Zeichen der Zeit erschien auch die fast unheimlich grosse Zahl von Konstruktionen von *Kochkisten* (sog. *Selbstkochern*); der Fabrikation des Artikels haben sich

sofort eine Menge von Firmen angenommen, die sich in verschiedenen Abteilungen der Mustermesse zerstreut fanden. Wir erwähnen diese, weil sie, obwohl nicht elektrische Wärmeapparate, doch gerade für die elektrische Küche speziell und für das sparsame Kochen überhaupt von Bedeutung sind, ebenso wie eine Anzahl Bauarten von „*Spardampfhauben*“, die auch zum Braten und Backen dienen sollen, wie „*Clou*“, „*Komet*“, „*Radical*“ etc. Gewiss sind dies Fabrikate, die im Lande Erzeugung und Absatz finden können.

Schaltapparate und Instrumente. Die ausgestellten Schalt- und Steuerapparate waren wie die Motoren besonders im Hinblick auf die Verwendung in Gewerbe und Landwirtschaft ausgewählt. So beschränkte sich die Firma *Sprecher und Schuh, Aarau* auf ihre wohlbekanntesten Modelle in Hebelschaltern und Sicherungen, *Carl Maier, Schaffhausen*, und *A. G. Movo, Vivis* waren vorzugsweise mit geschlossenen, verriegelbaren Schaltkasten und Stern-Dreieck-Schaltern vertreten. Von letzteren war auf dem Stand der Movo A. G. eine bemerkenswerte Konstruktion zu sehen, die ein rasches Durchfahren der beiden Stellungen und damit die Gefährdung der Motorsicherungen zwangsläufig verhindert. Die Einschaltung geschieht durch einen einfachen Drehgriff; durch die federnde Sperrvorrichtung kann aber beim Anlassen die zweite Stufe erst nach Loslassen des Griffes und erneutem Andrehen erreicht werden, sodass die zwischen beiden Stufen dem Motor zu belassende Zeit unbedingt eingehalten wird. Der Apparat ist gedrängt zusammengebaut und durch ein gezogenes Blechgehäuse abgedeckt.

Entsprechend der in letzter Zeit erneut eingesetzten weiteren Ausgestaltung der Tarifform, die der vermehrte Anschluss im bürgerlichen Haushalt bei vielen Werken erfordert, herrscht heute besondere Nachfrage nach *Spezialzählern* und zugehörigen Apparaten. Dies kam auch an der Basler Messe zum Ausdruck, die eine reichhaltige Beteiligung der bekannten Schweizerhäuser aufwies. *Landis & Gyr* zeigten neben ihren bekannten erstklassigen Produkten eine neue billige Schaltanordnung für Doppeltarif-Zähler im Betrieb, bei denen die teure Uhr entbehrt werden kann und dafür ein automatischer Umschalter nicht nur das selbsttätige Einsetzen des Hochtarifs beim Einschalten irgend eines Teils der Beleuchtung besorgt, sondern auch gleichzeitig den Stromkreis der Niedertarifapparate unterbricht. Der Steuerstrom des automatischen Umschalters wird von den Lampenschaltern bedient, zu denen hierzu drei Drähte zu ziehen sind. Dies ist wohl eine gewisse Komplikation die aber für kleinere Installationen gegenüber dem Wegfall der Uhr weniger in Betracht kommt. *Ghielmetti, Bern* und nun auch *Sauter, Basel* waren mit Schaltautomaten und Zeitschaltern mit astronomischer Scheibe vertreten, deren Verbreitung offenbar zunimmt. Die erstgenannte Firma baut auch die selbsttätigen kombinierten Temperatur- und Sperrzeit-Schalter für Warmwasserspeicher und dgl. Als neue Schweizer-Fabrik für Zähler fanden wir die Firma *Compteur d'Electricité Chasseral, St. Imier*: sie zeigte einige Modelle normaler Einfachzähler. *Trüb-Täuber, Hombrechtikon* hatten ihre wohlbekanntesten Schalttafel- und Präzisionsinstrumente ausgestellt.

Installationsmaterial und Beleuchtungskörper. Diese Branche ist an der Baslermesse nicht sehr reichhaltig beschickt worden; einige bekannte Firmen waren nicht vertreten. Doch zeigte sich immerhin, dass sich dieser Zweig der Elektrizitätsindustrie in unserem Lande in ansteigender Entwicklung befindet. So brachte namentlich die Firma *A. Feller, Horgen*, die schon an der Landesausstellung mit gut organisierter Fabrikation von Schaltern, Dosen, etc. aufgetreten war, ihre Massenartikel dieser Art, auch Fassungen und Nippel und besonders eine Kollektion sehr gediegenen Installationsmaterials für Unterputzmontage zur Schau, Material das früher in gleicher Ausführung nur im Ausland erhältlich war. *Gebr. Ackermann, Basel* und *Hans Ritter, Basel* zeigen wenigstens Anfänge schweizerischer Fabrikation von Rohrnippeln und dgl. Die *Bronzewarenfabrik A.-G. Turgi* stellt nun die, bisher grösstenteils aus dem Auslande bezogenen Glühlampenfassungen ebenfalls als Massenartikel her. Bemerkenswert ist auch das Metallmantel-Isolierrohr der *Schweiz. Draht- und Gummiwerke A.-G., Altdorf*, das an Stelle gefalzter verbleiteter Eisenmäntel, die heute schwer erhältlich sind, solche aus *Aluminium* aufweist. Das Material soll den bekannten ausländischen Produkten an Qualität nicht nachstehen. Es ist erfreulich, dass für Isolierrohr die schweizerische Fabrikation — als Spezialfirma kommt neben der genannten in gleichem Mass

auch *Aubert Grenier & Cie., Cossonay* in Betracht. — nun in der Lage ist, wie wir schon früher mitteilten *) dem ganzen Inland-Bedarf gerecht zu werden, sodass wir auch hierin hoffen dürfen, uns vom Ausland unabhängiger zu machen, gleich wie in den von denselben Firmen ausgestellten Isolierdrähten. Auch die Fabrikation von Trockenelementen und den damit verbundenen Taschenlampen scheint sich im Lande einbürgern zu wollen. Wir finden da die „*Fabrique de Piles*“, *Sonceboz* und *Phoebus, Basel* vertreten. Die so beliebten Lötzinnstangen mit Colophoniumeinlagen waren als Genfer Fabrikat von *Pianet & Co.* zu sehen.

An Isoliermaterialien trafen wir die Muster unserer altbekannten Firmen *Weidmann A. G., Rapperswil* und „*La Clémateite*“, *Vallorbe*, die wohl einen ansehnlichen Teil des Bedarfs der Schweizer Apparatenkonstruktoren decken, aber leider noch lange nicht in genügendem Masse. Insbesondere für die Isoliermaterialien, welche unsere Koch- und Heizapparaten-Industrie für einzelne Teile in möglichst hitzebeständiger Qualität braucht (Steatit z. B.) scheint Schweizer Fabrikat immer noch zu mangeln. Zum Schlusse sei der neuen Industrie der Klingeltransformatoren gedacht, die *Moser, Glaser & Cie., Basel* ausüben und deren Produkte an anderer Stelle im Bulletin **) bereits eingehend gewürdigt worden sind.

Die Ausstellung der *Beleuchtungskörperbranche* bot ein überaus reiches Bild. Es sind fast durchwegs sehr geschmackvolle Modelle zur Schau gebracht worden, wobei der elektrischen Stehlampe als dankbares Objekt des Kunsthandwerkes besondere Aufmerksamkeit geschenkt wird. Unter den beteiligten Firmen sind vor allem die *Bronzewarenfabrik A.-G., Turgi* und *Baumann & Kölliker, Zürich* hervorgetreten. Neben wenigen mehr aufs Praktische ausgehenden Spezialitäten, wie z. B. der ausbalancierten, aufs vielseitigste verstellbaren Arbeitslampe „*Balance Pivot*“ der Bronzewarenfabrik A.-G. Turgi und der bewährten „*Indra-Lampen*“ von Ritter und Uhlmann, Basel, bewegten sich die ausgestellten Beleuchtungskörper meist auf dem Gebiete der „modischen“, heute gefälligen Lampe, besonders der Stehlampe, wobei immer noch Seidenschirme eine grosse Rolle spielen, auch Alabaster und dgl. Verwendung findet, zweckmässigerweise aber endlich auch das Holz zu Ehren gezogen wird, dem erst der Metallmangel zu der beim elektrischen Leuchter schon längst angezeigt gewesenen Stellung verholfen hat. Neben den altbekannten Firmen finden wir auch neuere vertreten, wie „*Standard Metallwerke*“, *Fällanden* b. Zürich, *E. Weidmann-Hauck, Basel* etc. Wir begrüssen, dass die Zeit, die ja merkwürdiger Weise neben viel Not auch grosse Luxusbedürfnisse brachte, von Schweizer Geschäften auch auf diesem Gebiete genützt wird; doch kann man nicht sagen, dass die Mehrzahl der heute vielbegehrten und hochbezahlten modischen Formen auch immer vom beleuchtungstechnischen Standpunkte aus durchdacht sei. Und da eine Zeit kommen wird, wo in der Schweiz für rationell gebaute und solide, aber billige Beleuchtungskörper grosse Nachfrage sein wird, um auch im einfachsten und sparsamsten Haushalt die letzte nicht elektrische Lampe zu verdrängen, so sollten unsere Fabrikanten dieses Zweiges bei Zeiten, d. h. sofort auch für die Anhandnahme der Erzeugung dieser, bisher noch so massenhaft vom Auslande bezogenen Ware möglichst unter Verwendung von relativem „Sparmaterial“ sorgen. Warum nicht noch mehr Holz und Aluminium anwenden?

Diese Abteilung wurde in effektvoller Weise durch die Ausstellung der *Glühlampenfabriken* ergänzt, die fast vollzählig an der Messe vertreten waren. Glühlampen bemusterten die bekannten Schweizer Firmen „*Licht A.-G.*“, *Goldau*, *Schweizer Glühlampenfabrik A.-G., Zug*, *Westinghouse Lamp Company, Aarau*, *Basler Glühlampenfabrik A.-G., Basel*, *Zürcher Glühlampenfabrik Zürich*, und zwar mit Ausnahme der letztern alle Metalldraht-Lampen. Mit Befriedigung erfuhren wir, dass Metalldrähte nun in einer Anzahl Fabriken in der Schweiz selbst erstellt werden und dass auch ein oder zwei Glashütten des Inlands brauchbare Lampenballons liefern. Aus den Ergebnissen der zahlreichen Lampenprüfungen für unsere Glühlampeneinkaufsvereinigung wissen wir, dass es heute Schweizerfabrikate in Metallfadenlampen gibt, die an das Fabrikat der mit langjähriger und ausgedehnter Erfahrung arbeitenden besten ausländischen Firmen herankommen und die es verdienen, dass *Schweizerfabrikat* auch in Glühlampen soviel als irgend möglich berücksichtigt wird.

*) Siehe „Bulletin“ No. 4, 1917, Seite 124.

**) Siehe „Bulletin“ No. 12, 1916, Seite 317.

Rückblick und Ausblick. Zum Schluss gestatte man uns, noch einige allgemeine Bemerkungen anzuknüpfen. Sich von allem Auslande möglichst unabhängig zu machen, wird auch für uns Schweizer, zumal in der Elektrizitätsindustrie, in beschleunigter Weise durchgeführt werden müssen. Das kann uns kein Nachbar verübeln; auch wenn wir nur das, was wir vom Auslande beziehen *müssen* — es hat nun wohl der hinterste Mann gespürt und wir werden es noch schmerzlich erfahren, wie viel das ist — dort kaufen, so bleiben wir den Nachbarn noch reichlich genug tributär. Gerade die Erzeugnisse der Elektroindustrie, wir meinen namentlich auch all das in Massen gebrauchte Kleinzeug derselben, sind es, die mit relativ geringen Mengen eigentlicher Rohstoffe erzeugt werden können, dagegen Intelligenz des Erfinders und Schulung des Qualitätsarbeiters erfordern, deren Herstellung im Inlande daher für uns passt. Gewiss, die Kleinheit des Landes und die hohe Industrialisierung der Nachbarländer, die geeignet ist, uns später wieder mit billigen Produkten zu überschwemmen, sind sehr erschwerende Faktoren für uns. Allein gerade in diesem Zweige hat das Land selbst (und wird in nächster Zeit noch viel mehr haben) sehr bedeutenden Bedarf, der rationell angelegte Fabriken mit genügender Spezialisierung durchaus zu alimentieren vermag. Dass aber darüber hinaus, trotz allen Erschwerungen, auch bei uns, wenn man die Sache richtig anpackt, derartige Fabrikationen zu ganz bedeutendem Export und blühendster Entwicklung gelangen können, das beweisen eine Anzahl, allen Fachgenossen wohlbekannte Spezialfabriken. Die Mustermesse hat, wie wir andeuteten, aber offengestanden weniger als wir hofften, Anfänge gezeigt, auch für weitere Erzeugnisse Schweizer-Fabrikation zu entwickeln, und die Kriegszeit hat darin Erfolge gezeitigt. Aber noch mancher Bedarfsartikel des Gebiets harret eines Fabrikanten in der Schweiz, der die Sache rationell an die Hand nimmt. Uns schien, dass auch die „Muba“ noch manche Reste des typischen Fehlers schweizerischer Fabrikationspolitik aufwies: Dass nämlich ein Jeder „Alles“ fabrizieren will und so nur wenige zu genügend grosszügigen Methoden gelangen. *Jetzt* möge durch kluge Verständigung „das Eisen geschmiedet werden solange es warm ist“. Ein kräftiger Zug nationalen Empfindens geht glücklicherweise doch jetzt auch durch die Schweiz. Auch der Konsument, der bisher noch ausländischem Fabrikat den Vorzug gab, hat nun, z. T. notgedrungen, das Schweizer Fabrikat kennen gelernt und gefunden, dass es durchaus brauchbar, manches dem ausländischen vorzuziehen ist. *Dafür zu sorgen, dass die Bevorzugung des Schweizer-Fabrikats auch nach dem Kriege bestehen bleibe*, das darf nun auch von *denjenigen Fabrikanten* nicht vernachlässigt werden, die „es heute nicht nötig haben“. Leider hören wir viele und bittere Klagen, dass dies keineswegs überall der Fall sei, dass gegenteils manche Firmen ihrer alten Schweizer Kundschaft heute Bedingungen und Preise auferlegen, die über das hinausgingen, was die ja allerdings sehr schwierigen heutigen Produktionsverhältnisse notwendig machen. Das wäre entschieden eine verfehlte Politik. Die erzeugenden Firmen sollten ihr Risiko heute so wenig als möglich gerade auf die *inländischen* Bezüger abladen, die ihnen später treu bleiben sollen, sonst wird die gewünschte Weiterentwicklung der Schweizer Industrie später nicht eintreten.

Aber auch seitens der *Konsumenten* muss das vaterländische Moment mehr wirken als dies vor dem Kriege der Fall war. Es sollte nicht vorkommen, dass Fabrikate die durchaus gut in der Schweiz hergestellt werden, von grossen, gar staatlichen Unternehmen deshalb im Auslande gekauft werden, weil sie um ein geringes billiger sind oder eine erstmalige „Reklame-Lieferung“ vielleicht *einmal* zu einem Schleuderpreis geliefert wird. Der volkswirtschaftliche Schaden für das Land, der in der Verunmöglichung der Entwicklung oder sicheren Aufrechterhaltung der jeweiligen betroffenen Industrie besteht und der durch solche „billige Vergebungen“ schliesslich hervorgerufen wird, ist doch weitaus grösser als der momentan für den Einzelnen erzielte Vorteil. Es will uns scheinen, dass z. B. die *schweizerischen Elektrizitätswerke* noch mancher Spezialindustrie in der Schweiz eine lohnende Existenz sichern könnten und dabei sich selbst ebenso wie dem Lande gute Dienste erweisen würden.

Man möge uns diese, der vaterländischen Sorge entsprungene Abschweifung vom eigentlichen Thema, der „Mustermesse“, zugutehalten. Die letztere hat uns dazu neuerdings angeregt, nachdem der Kriegsausbruch einige schon bei der unvergesslichen Landes-

ausstellung entstandene Eindrücke nicht zur Auswertung kommen liess. Die Mustermesse hat entschieden im gewollten Sinne überhaupt gut gewirkt, wenn man sie auch ein nächstes mal wohl etwas mehr als eigentliche Messe, auf der Grosskäufer und Produzent ruhig miteinander verkehren können, gestalten wird. Hoffentlich werden dann auch keine Firmen mehr durch Rohstoffmangel oder dgl. an der Annahme von Aufträgen verhindert und noch manche neue Spezialindustrien vertreten sein. Den Veranstaltern der „Muba“ gebührt der Dank des Landes.

Vermehrte Verwendung von Elektrizität in der Landwirtschaft.

Von Dir. *F. Ringwald*, Luzern.

Unsere landwirtschaftlichen Betriebe nördlich der Alpen sind infolge der topographischen und klimatischen Verhältnisse im allgemeinen nicht so erträglich wie diejenigen im Süden oder im Tiefland. Was Bodengestaltung und Klima der Landwirtschaft an Vorteilen versagt, wird aber unseren Gegenden durch Reichtum an Wasserkräften geboten. Wenn also die Landwirtschaft mehr Werte als bisher aus dem Boden herausbringen will und muss, so scheint sie von der Natur selbst darauf verwiesen, noch weit mehr als bisher diejenige Energiequelle zu Nutze zu ziehen, die ihr als teilweisen Ersatz an Stelle der direkten Sonnenenergie zur Verfügung steht, die Elektrizität. Wohl hat seit einigen Jahren die Verwendung der Elektrizität in der Landwirtschaft bedeutend zugenommen; allein der Landwirt nützt die ihm in die Hand gegebene Energiequelle noch sehr schlecht aus. In harter körperlicher Arbeit verbraucht er sich und seine Leute und vernachlässigt zu viel die technischen Hilfsmittel; daher ist technisch gesprochen der Gesamtwirkungsgrad der landwirtschaftlichen Betriebe meistens niedrig. Wenn der Landwirt die elektrischen Anlagen ungenügend ausnützt, so klagt er vor allem über zu hohe Energiepreise und Minimaltaxen und die Werke sind nur zu oft genötigt, die Minimalbeträge trotz kostspieligen Zuleitungen herabzusetzen. Damit wird aber einfach ein Teil der Lasten der landwirtschaftlichen Betriebe auf die Elektrizitätswerke abgeschoben, und der bessern Kräfteausnützung ist damit nicht gedient. Es sollte dem Landwirt vielmehr durch neue Verwendungsmöglichkeiten der Elektrizität eine bessere Ausnützung der technischen Mittel und damit eine gewisse Gewalt über die Nachteile der Bodengestaltung und des Klimas unseres Landes verschafft werden. Zunächst könnten die bereits vorhandenen Elektromotoren zur Bodenbearbeitung verwendet werden. Manche Landwirte besitzen Elektromotoren, die sie nur sehr spärlich brauchen und doch könnten sie unter Zuhilfenahme einiger Drahtseile und Rollen leicht bedeutende Flächen ihres Grundbesitzes pflügen, eggen, säen und mähen. Wo aber die Grundstücke weiter auseinanderliegen, wird man auch daran denken müssen, den elektrischen Zug einzuführen, sei es durch Anlage von Wechselstromleitungen, die der Landwirt zur Verwendung seiner Motore feldmässig selbst erstellt und wieder beseitigt, oder durch das Elektromobil mit Akkumulatoren. Es zeigt sich ja, dass das Elektromobil für Bewegung von Lasten, die langsam befördert werden können, sehr wohl mit dem Benzinmotor konkurrieren kann, während für die schnelle Beförderung von Lasten auf grosse Entfernung das Benzinfahrzeug im Vorteil ist.

Die Düngung des Bodens mittelst elektrochemischen Präparaten wird bereits angewandt und es ist auch zu erwarten, dass die Elektrokultur noch interessante Fortschritte macht. Wünschbar wären Mittel, um die Kulturen während der Wachstum- und Reifeperiode möglichst von ungünstigen Einflüssen unabhängig zu machen. Dahin gehört z. B. in Trockenperioden die künstliche Bewässerung und Berieselung, die wiederum grösstenteils mit den vorhandenen Elektromotoren unter Zuhilfenahme von Pumpen und Rohrleitungssystemen erfolgen kann. Das Zerstieben von Flüssigkeiten in der Nähe von Obstbäumen schützt vor Insekten.