

**Zeitschrift:** Bulletin des Schweizerischen Elektrotechnischen Vereins  
**Herausgeber:** Schweizerischer Elektrotechnischer Verein ; Verband Schweizerischer Elektrizitätswerke  
**Band:** 12 (1921)  
**Heft:** 3

**Artikel:** Der Spannungsabfall des Transformators : (Diagramme und Hilfswerte für die Berechnung)  
**Autor:** Edler, Robert  
**DOI:** <https://doi.org/10.5169/seals-1060410>

### **Nutzungsbedingungen**

Die ETH-Bibliothek ist die Anbieterin der digitalisierten Zeitschriften. Sie besitzt keine Urheberrechte an den Zeitschriften und ist nicht verantwortlich für deren Inhalte. Die Rechte liegen in der Regel bei den Herausgebern beziehungsweise den externen Rechteinhabern. [Siehe Rechtliche Hinweise.](#)

### **Conditions d'utilisation**

L'ETH Library est le fournisseur des revues numérisées. Elle ne détient aucun droit d'auteur sur les revues et n'est pas responsable de leur contenu. En règle générale, les droits sont détenus par les éditeurs ou les détenteurs de droits externes. [Voir Informations légales.](#)

### **Terms of use**

The ETH Library is the provider of the digitised journals. It does not own any copyrights to the journals and is not responsible for their content. The rights usually lie with the publishers or the external rights holders. [See Legal notice.](#)

**Download PDF:** 03.04.2025

**ETH-Bibliothek Zürich, E-Periodica, <https://www.e-periodica.ch>**

vendus à l'étranger représentent une économie qui n'est pas à dédaigner. S'il peut vendre à l'étranger ses kWh au prix d'un kg de houille, le commerçant ne les emploiera probablement même pas au chauffage de ses appartements, parce qu'il pourra se chauffer à la houille en ne dépensant pour acheter celle-ci que le tiers ou la moitié de ce qu'il aura retiré de la vente des kWh.

Ce que le commerçant fait, la centrale d'électricité doit le faire aussi pour son compte et au profit de l'ensemble de la population suisse. Elle ne doit pas agir autrement qu'un commerçant avisé et doit tirer de son produit le meilleur parti possible. Loin de nous la pensée de critiquer l'emploi de l'électricité à la cuisine et au chauffage: il nous restera toujours en Suisse beaucoup d'énergie disponible que nous ne pourrons pas vendre au prix relativement fort de l'énergie appliquée à la commande des moteurs ou à l'éclairage.

Reprocher aux centrales d'électricité leurs efforts pour vendre de l'énergie à l'étranger n'est donc pas raisonnable. Plus elles en exporteront à un bon prix, mieux cela vaudra. Lorsqu'elles sont réduites à vendre l'énergie pour chauffer des chaudières, elles agissent comme les paysans de Galice qui, lorsque la pêche est abondante, engraisent leurs champs avec des sardines. Qu'on donne en principe la préférence à l'acheteur suisse, c'est bien, mais seulement à conditions à peu près égales; agir autrement serait aller à l'encontre des intérêts généraux.

La nature ne nous fournit malheureusement pas l'énergie électrique en plus grande quantité aux moments où nous en avons le plus besoin; il y a des instants où nous en avons plus qu'il n'en faut et d'autres où nos usines, faute d'eau, ne peuvent suffire à la demande. En conséquence le prix de vente varie suivant l'heure de la journée et suivant la saison. Un kWh par exemple qu'on offre pour être utilisé de nuit au moment de la fonte des neiges ne peut se vendre actuellement qu'à un prix dérisoire. Au contraire l'énergie qu'on tient à la disposition du client du 1<sup>er</sup> janvier au 31 décembre pendant les heures normales de travail vaudra toujours plus qu'un kg de houille (aujourd'hui plus de 10 cts.). On peut en conclure que nous avons le plus grand intérêt à emmagasiner notre énergie d'été. Les kWh du mois de juin mis en réserve triplent de valeur. En dépensant de l'argent pour créer des réservoirs bien situés nous avons toutes les chances de faire un placement fructueux.

D'autre part si les centrales suisses peuvent trouver pour l'énergie qu'elles possèdent en excédent des débouchés importants à l'étranger à un prix avantageux, elles trouveront aussi des capitaux pour aménager de nouvelles chutes, qui permettront de produire davantage. Plus les centrales produiront d'énergie pour l'exportation, plus elles pourront aussi en offrir à très bon compte à la population suisse en dehors des heures de travail.

A ceux qui s'élèvent contre les permissions d'exportation d'énergie d'été les centrales suisses d'électricité peuvent donc dire en toute conscience: laissez-nous faire; il n'existe en temps de paix aucun antagonisme entre nos intérêts et les intérêts généraux. De nos exportations la population suisse ne peut tirer que profit; le courant que nous lui fournirons coûtera d'autant moins que nos exportations d'été seront plus importantes.

---

## **Der Spannungsabfall des Transformators.**

(Diagramme und Hilfswerte für die Berechnung.)

Von Prof. Ing. *Robert Edler*, Wien.

Die unmittelbare Messung des Spannungsabfalles ist nur bei Transformatoren kleinerer Leistung zu rechtfertigen. Bei grösseren und grossen Transformatoren wäre hiezu ein zu grosser Energieaufwand nötig, über den ja auch die Fabrik, welche den Transformator baut, oft nicht einmal verfügt, und überdies macht es oft unüber-

windliche Schwierigkeiten, die erforderlichen Belastungswiderstände und die Art der Belastung ( $\cos \varphi$ ) bei dem Versuche herzustellen. Für die Prüfung der Garantieziffern sind daher nur jene *indirekten Methoden* für die Praxis brauchbar, welche beim Versuch nur *kleine Energiemengen* erfordern, vor allem der *Leerlauf- und Kurzschlussversuch*; derselbe ist in Verbindung mit den Diagrammen von *Kapp* und von *Arnold* jedem wissenschaftlich arbeitenden Elektro-Ingenieur geläufig. Der Zusammenhang zwischen diesen beiden Diagrammen wurde allerdings in der Literatur bisher nicht genügend klar dargestellt; ausserdem ist es erwünscht, den Einfluss der *Belastungsart* ( $\cos \varphi$ ) möglichst unmittelbar zum Ausdruck zu bringen, was gewöhnlich nach einer analytischen Methode geschieht, wie weiter unten kurz angegeben werden soll. Aus dieser rechnerischen Methode lässt sich aber auch ein einfaches *zeichnerisches Verfahren* ableiten, das jedem Fachmanne, der die graphischen Methoden in der Wechselstromtechnik bevorzugt, ein erwünschtes Hilfsmittel zur Bestimmung des Spannungsabfalles des Transformators gibt. Dieses *neue Diagramm* ermöglicht die Bestimmung des *prozentualen Spannungsabfalles des Transformators für jede Belastungsart* ( $\cos \varphi$ ) fast ohne jede Rechnung unmittelbar mit Zirkel und Dreieck; es lässt sich auch durch Wahl geeigneter Grössenverhältnisse mit einer für alle praktischen Zwecke ausreichenden Genauigkeit darstellen.

Es ist der Zweck der vorliegenden Abhandlung, den Zusammenhang der bekannten Diagramme von *Kapp* und von *Arnold* mit der erwähnten *rechnerischen Methode* und mit dem *neuen Diagramm* darzustellen. Bei allen Entwicklungen wird dabei in üblicher Weise vorausgesetzt, dass alle periodischen Funktionen (magnetischer Fluss  $\Phi$ , elektromotorische Kraft  $\mathcal{E}$ , Klemmenspannung  $E$ , Stromstärke  $I$ ) nach dem Gesetze der äquivalenten Sinusfunktion verlaufen, sowie dass alle Grössen auf das Uebersetzungsverhältnis 1:1 umgerechnet sind.

Der für die Oberspannungswicklung und für die Unterspannungswicklung gemeinschaftlich wirkende magnetische Fluss

$$\varphi = \Phi_m \cdot \sin a = \Phi_m \cdot \sin (\omega t) \quad (1)$$

ruft eine *EMK* hervor, deren Augenblickswert für  $n$  Windungen

$$e = - \frac{d\varphi}{dt} \cdot n \cdot 10^{-8} \text{ (Volt)} \quad (2)$$

ist; dabei ist  $d\varphi$  die *positive* Zunahme des magnetischen Flusses, so wie auch  $dt$  die *positive* Zunahme der Zeit bedeutet; man erhält leicht:

$$\frac{d\varphi}{dt} = \omega \cdot \Phi_m \cdot \cos a \quad (3)$$

somit

$$e = - \mathcal{E}_m \cos a \text{ (Volt)} \quad (4)$$

und

$$\mathcal{E} = \omega \cdot \Phi_m n \cdot 10^{-8} \text{ (Volt)} \quad (4)$$

In Fig. 1 sind diese Verhältnisse in bekannter Weise graphisch dargestellt; der Magnetisierungsstrom  $I_0$  erzeugt den magnetischen Fluss  $\varphi$ , der mit  $I_0$  phasen-

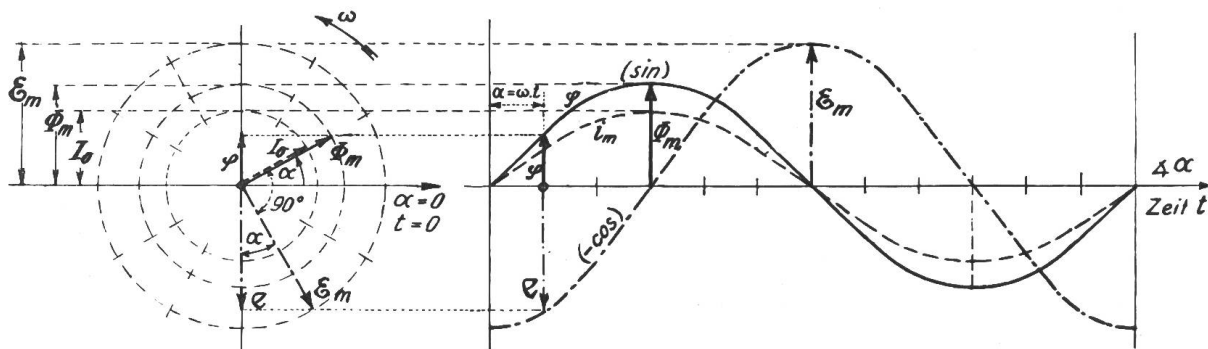


Fig. 1.

gleich ist; die in den Windungen der Lastseite des Transformators (Sekundärwindungen) geweckte *EMK*  $\mathcal{E}$  bleibt um  $\frac{1}{4}$ -Periode hinter  $\varphi$  zurück. Der Belastungsstrom  $I_2$  des Transformators bleibt endlich noch um den Winkel  $\psi_2$  hinter der *EMK*  $\mathcal{E}$  zurück (Fig. 2). Die *EMK*  $\mathcal{E}$  liefert zunächst die sekundäre induktive Komponente  $I_2 \cdot X_2 = I_2 \cdot \omega \cdot L_2$  normal zur Stromrichtung  $I_2$ , sowie den Ohm'schen Spannungsverlust  $I_2 \cdot R_2$  in der Sekundärwicklung (Lastseite des Transformators) parallel zur Stromrichtung  $I_2$ , jedoch entgegenwirkend. Es bleibt dann noch die *sekundäre Klemmenspannung*  $E_2$  übrig; der *Phasenverschiebungswinkel*  $\varphi_2$  zwischen  $E_2$  und  $I_2$  charakterisiert die *Belastungsart* des Transformators.

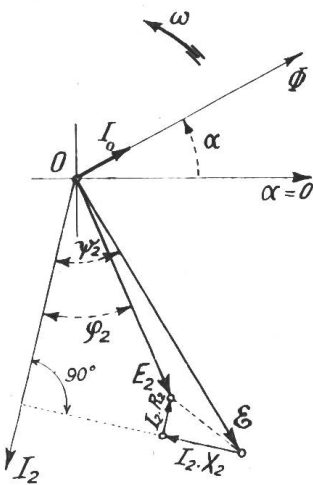


Fig. 2

Um die resultierende Stromstärke  $I_0$  für den magnetischen Fluss  $\varphi$  aufrecht zu erhalten, muss dem Transformator auf der Generatorseite die Stromstärke  $I_1$  (Primärstrom) zugeführt werden (Fig. 3); ausserdem muss der auf der Lastseite entstehenden *EMK*  $\mathcal{E}$  eine ebenso grosse, von aussen zugeführte *EMK*  $\mathcal{E}_1$  auf der Primärseite entgegenwirken. Hiezu kommen noch die beiden Spannungskomponenten  $I_1 \cdot R_1$  und  $I_1 \cdot X_1 = I_1 \cdot \omega \cdot L_1$  auf der Primärseite.

Die drei Komponenten  $\mathcal{E}_1$ ,  $I_1 \cdot R_1$  und  $I_1 \cdot X_1$  liefern zusammen die zuzuführende *primäre Klemmenspannung*  $E_1$ , welche dem Primärstrom  $I_1$  um den Phasenverschiebungswinkel  $\varphi_1$  voraneilt (Fig. 3). Die Grösse des Spannungsabfalles könnte durch den Vergleich der Längen der beiden Vektoren  $E_1$  und  $E_2$  bestimmt werden.

Viel anschaulicher werden die Verhältnisse, wenn man die Zerlegung in die einzelnen Komponenten durch Drehung der Vektoren der Sekundärseite um  $180^\circ$

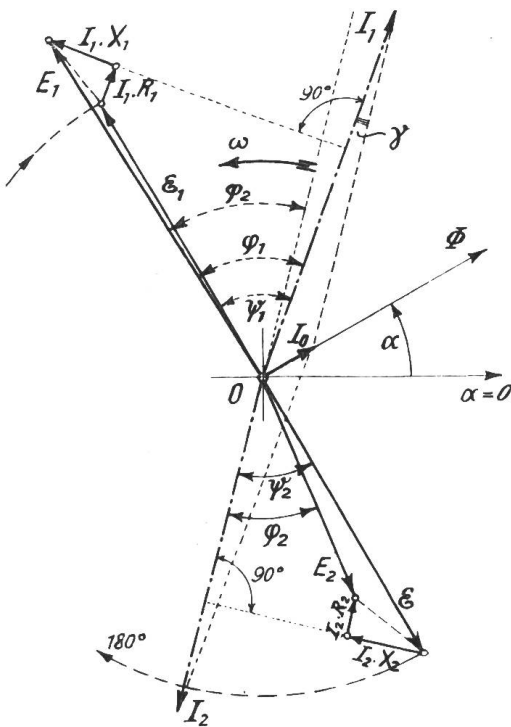


Fig 3

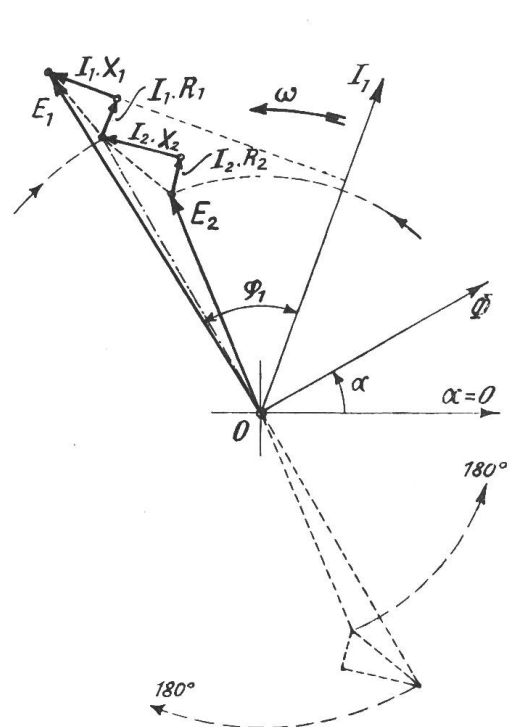


Fig. 4

auf die *EMK*  $\mathcal{E}_1$  überträgt (Fig. 4). Die beiden Komponenten  $I_1 \cdot R_1$  und  $I_2 \cdot R_2$  sind nahezu parallel, ebenso aber  $I_1 \cdot X_1$  und  $I_2 \cdot X_2$ , jedoch auch die Resultierenden  $I_1 \cdot Z_1$  und  $I_2 \cdot Z_2$ ; man kann daher ohne merkbar Fehler die beiden zusammengehörigen Komponenten jeweils *algebraisch addieren*. Besonders wichtig wird diese Erkenntnis

für die Summe  $(I_1 \cdot Z_1 + I_2 \cdot Z_2)$ . Aus Fig. 4 ist die Zulässigkeit dieser Vereinfachung schon erkennbar, obwohl die Grössen  $I \cdot R$ ,  $I \cdot X$ ,  $I \cdot Z$  prozentual viel zu gross angenommen wurden; für gute Transformatoren bleiben diese Komponenten in viel niedrigeren Grenzen, daher wird die Vereinfachung nur um so eher zulässig. Lässt man dann den unteren Teil des Diagrammes Fig. 4 weg, dann erhält man Fig. 5. Die beiden Dreiecke für die Spannungskomponenten  $I_1 \cdot R_1$  und  $I_1 \cdot X_1$ , sowie  $I_2 \cdot R_2$  und  $I_2 \cdot X_2$  lassen sich zu dem *charakteristischen Dreieck*  $O_1 M O_2$  zusammensetzen; aus demselben ist der Einfluss der Widerstände  $R_1$  und  $R_2$ , sowie der Induktivitäten  $L_1$  und  $L_2$ , bzw. der induktiven Widerstände  $X_1 = \omega \cdot L_1$  und  $X_2 = \omega \cdot L_2$  erkennbar.

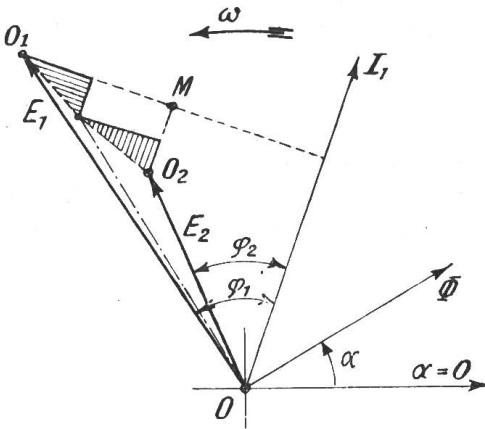


Fig. 5

Zieht man (Fig. 6) durch  $O_1$  eine Parallele zu  $E_2$  und durch  $O_2$  eine Parallele zu  $E_1$ , und schlägt man um  $O_1$  und  $O_2$  mit dem Halbmesser  $E_1 = O_1 P_1 = O_2 P_2$  die beiden Kreise  $K_1$  und  $K_2$ , dann stellt der *Abschnitt*  $\overline{P_1 P_2} = E_1 - E_2 = \Delta E$  den *Spannungsabfall* des Transformators dar. (*Diagramm von Kapp*)<sup>1)</sup>. In dem Diagramm Fig. 6

fällt bei grösseren Transformatoren die Strecke  $\Delta E$  sehr klein aus im Vergleiche mit  $E_1$ , so dass die Genauigkeit der Rechnung darunter sehr leidet; so wird z. B. für  $E_1 = 100$  Volt (dargestellt durch  $\overline{O_1 P_1} = 100$  mm) bei einem Spannungsabfall von 2% der Klemmenspannung  $E_1$  die Strecke  $\overline{P_1 P_2}$  nur 2 mm lang; ein Ablesungsfehler in der Länge  $\overline{P_1 P_2}$  von nur 0,2 mm bedeutet dann schon einen Fehler von 10% im Spannungsabfall.<sup>2)</sup> Wählt man in dem Diagramm von Kapp (Fig. 6) den Halbmesser  $\overline{O_1 P_1}$  des Kreises  $K_1$  als *neue Längeneinheit*, dann ist  $\overline{O_1 Q_1}$  angenähert ein *Mass für den*  $\cos \varphi_2$ , da die Richtungen  $E_2$  und  $I_1$  nahezu den Winkel  $\varphi_2$  miteinander einschliessen; die Abweichung ist durch den Einfluss des Magnetisierungsstromes  $I_0$  verursacht, bleibt jedoch sehr gering, denn für  $I_0 = 0,05 \cdot I_1$  wird selbst für  $I_0 \perp I_1$ , also für induktionsfreien Betrieb, doch die Richtung  $I_1$  mit der Richtung  $I_2$  nur einen Winkel von etwa  $3^\circ$  einschliessen; bei induktiver Belastung wird nach Fig. 3 der Winkel  $\gamma$  zwischen  $I_1$  und  $I_2$  noch kleiner.

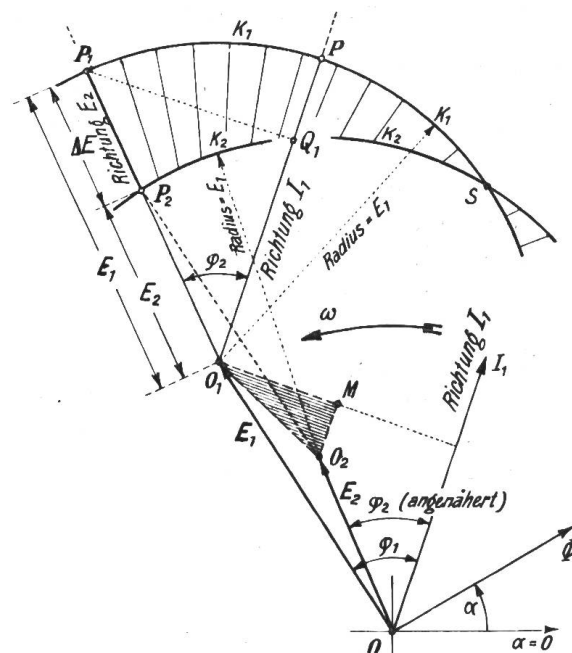


Fig. 6

Mit  $\overline{O_1 P_1} = 1$  wird also mit grosser Annäherung:

$$\cos \varphi_2 = \frac{\overline{O_1 Q_1}}{\overline{O_1 P_1}} = \frac{\overline{O_1 Q_1}}{1} = \overline{O_1 Q_1} \quad (\text{im Masstabe } \overline{O_1 P_1} = 1). \quad (5)$$

Man braucht also, wie dies Fig. 7 zeigt, nur die Strecke  $\overline{O_1 P}$  in 100 gleiche Teile zu teilen, um z. B. für  $\cos \varphi_2 = 0,73$  sofort den Punkt  $Q_1$  und daraus auch den

<sup>1)</sup> E. T. Z., 1895.

<sup>2)</sup> Vgl. z. B. Schreiber (Baden, Schweiz), Transformatoren, Seite 151, Fig. 87, Seite 186, Fig. 104, Seite 188, Fig. 106, Seite 189, Fig. 107.

Punkt  $P_1$  zu finden, so dass dann leicht der Spannungsabfall  $\Delta E = P_1P_2$  ermittelt werden kann.

Die Diagramme Fig. 5 und 6 gelten natürlich nur für eine ganz bestimmte Stromstärke  $I_1$ , weil ja die Grösse des charakteristischen Dreiecks  $O_1MO_2$  und damit die gegenseitige Lage der beiden Kreismittelpunkte  $O_1O_2$  nur von der Stromstärke  $I_1$  abhängig ist, für die halbe Stromstärke  $I'_1 = \frac{I_1}{2}$  rücken die beiden Punkte  $O_1$  und  $O_2$  auf die halbe Entfernung zusammen, wie dies Fig. 8 zeigt; dadurch wird natürlich auch der Spannungsabfall  $\Delta E'$  entsprechend kleiner als  $\Delta E$ . Man kann dann aus den Fig. 6, 7, 8 den Spannungsabfall für jeden Wert von  $\cos \varphi_2$ , sowie für verschiedene Stromstärken

$$(0,25 \cdot I_1; \quad 0,5 \cdot I_1; \quad 0,75 \cdot I_1; \quad I_1; \quad 1,25 \cdot I_1)$$

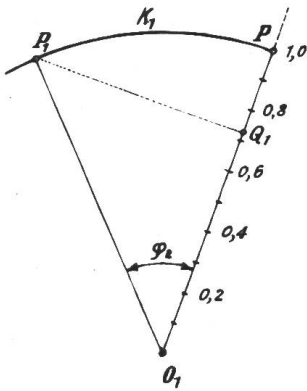


Fig. 7

konstruieren, um sodann die gefundenen Werte in einem Diagramm Fig. 9 zu vereinigen, aus dem der Verlauf des Spannungsabfalles  $\Delta E$  in Abhängigkeit von  $\cos \varphi_2$  und  $I_1$  anschaulich erkennbar wird.

Da nun beim Leerlaufversuch das Spannungsübersetzungsverhältnis  $\frac{1}{u} = \frac{E_{20}}{E_{10}}$ , beim Kurzschluss-

versuch das Stromübersetzungsverhältnis  $\frac{1}{u_i} = \frac{I_2}{I_1}$  gemessen wird, so kann jederzeit die Umrechnung der Spannungen und Stromstärken durchgeführt werden, so dass es genügt, in den Diagrammen eine der beiden Stromstärken, z. B.  $I_1$ , einzutragen.

Um nun den Zusammenhang zwischen dem Diagramm von Kapp (Fig. 6) und dem Diagramm von Arnold klar zu machen, verschieben wir in der Fig. 6 die Linie  $O_2P_2 = E_1$  parallel zu ihrer Lage von  $O_2$  nach  $O_1$  in die neue Lage  $O_1P_3 = E_1$  (Fig. 10); dann lässt sich auch das charakteristische Dreieck  $O_1MO_2$  ohne Aenderung der Grössenverhältnisse in die neue Lage  $P_3NP_2$  bringen.

Wir zeichnen jetzt die Spannungen  $E_1$  und  $E_2$ , sowie das charakteristische Dreieck neuerlich auf, wobei nur die Diagrammpunkte  $O_1P_2NP_3$  mit  $OANC$  bezeich-

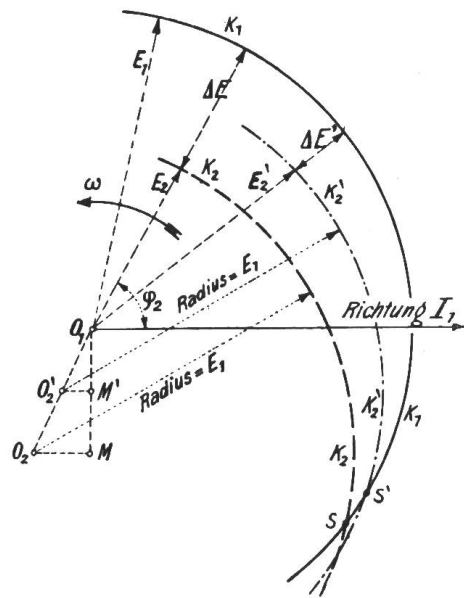


Fig. 8

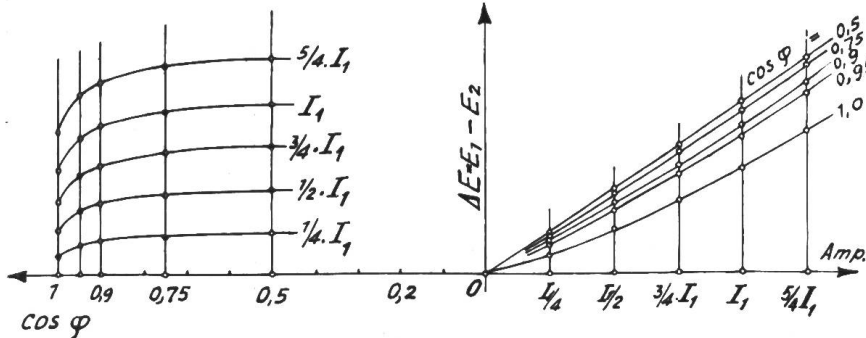


Fig. 9

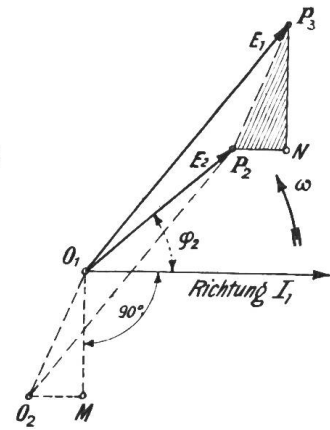


Fig. 10

net werden mögen (Fig. 11), und beschreiben über  $AC$  als Durchmesser einen Kreis  $K$ , auf dem sich leicht noch die Punkte  $P$  und  $B$  finden lassen; der Winkel  $PAN$  ist der Phasenverschiebungswinkel  $\varphi_2$ . Der Ohm'sche Spannungsverlust  $e_R$  für beide Wicklungen, entsprechend dem äquivalenten Widerstand  $R = R_1 + R'_2$  ( $R_1 =$  Widerstand der Oberspannungswicklung,  $R'_2 = u_i^2 \cdot R_2 =$  reduzierter Widerstand der Unterspannungswicklung, bezogen auf das Stromübersetzungsverhältnis 1:1) ist durch

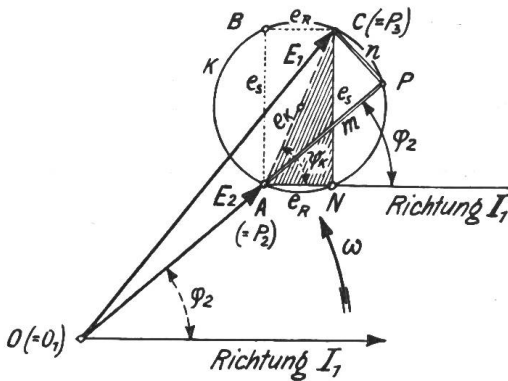


Fig. 11

die Strecke  $\overline{AN} = e_R$  im Diagramm Fig. 11 dargestellt; man findet ihn aus dem Kurzschlussversuch gemäss der Gleichung

$$\overline{AN} = e_R = I_1 \cdot R = \frac{P_k \text{ (Watt)}}{I_1 \text{ (Amp.)}} \quad (6)$$

wobei die Oberspannungsseite als Primärseite angenommen ist.

Die beim Kurzschlussversuch gemessene Spannung  $e_k$  entspricht dem *Scheinwiderstande*  $Z_k$ ; es ist also:

$$\overline{AC} = e_k = I_k \cdot Z_k \quad (7)$$

wobei als Kurzschlussstrom  $I_k$  (bei entsprechend verminderter Spannung beim Versuch) der normale Betriebsstrom zu wählen ist, also  $I_k = I_1$ . Der Scheinwiderstand  $Z_k$  ist dabei:

$$Z_k = \sqrt{R^2 + X^2} = \sqrt{R^2 + \omega^2 \cdot L^2} \quad (8)$$

und  $L$  ist die äquivalente Induktivität für die Primärseite und Sekundärseite zusammengekommen.

Die *Aufzeichnung des Diagrammes* Fig. 11 kann nun in folgender Weise vorgenommen werden: Man legt zuerst den Stromvektor  $I_1$  in beliebiger Richtung durch  $O$ , trägt den Winkel  $\varphi_2$  entsprechend der jeweiligen Belastungsart auf und macht  $\overline{OA} = E_2$ , und zwar zunächst unveränderlich für alle Belastungen zwischen Leerlauf und Vollbelastung. Auf der durch  $A$  parallel zu  $I_1$  gelegten Richtung trägt man die Strecke  $\overline{AN} = e_R = I_1 \cdot R$  auf (Gl. 6), während die Kurzschlussspannung  $e_k = I_1 \cdot Z_k$  (Gl. 7) den Punkt  $C$  auf der in  $N$  normal zur Stromrichtung gelegten Linie liefert. Dadurch ist auch der Kreis  $K$ , sowie die Lage der Punkte  $B$  und  $P$  bestimmt. Der Vektor  $\overline{OC}$  stellt die primäre Klemmenspannung  $E_1$  dar, welche man dem Transformator zuführen muss, um bei dem gegebenen Belastungszustande (natürlich für das Uebersetzungsverhältnis 1:1) die verlangte Klemmenspannung  $OA = E_2$  auf der Lastseite zu erhalten. Die Differenz  $\overline{OC} - \overline{OA} = E_1 - E_2$  stellt demnach eigentlich die *erforderliche Spannungserhöhung auf der Primärseite* (Generatorseite) dar, welche nötig ist, um die *unveränderliche Klemmenspannung*  $E_2 = \overline{OA}$  auf der Lastseite zu erzielen. Zur Beurteilung, ob die Garantieziffern erreicht werden, darf man aber mit hinreichender Genauigkeit die *prozentuale Spannungserhöhung* von  $E_1$  bei ungeänderter Klemmenspannung  $E_2$  ebenso gross annehmen, wie den *prozentualen Spannungsabfall* der Klemmenspannung  $E_2$  bei ungeänderter Primärspannung  $E_1$ . Uebrigens macht die nachträgliche Umrechnung auf den Spannungsabfall  $\Delta E_1$  für unveränderte Primärspannung  $E_1$  gar keine Schwierigkeiten nach den Gleichungen

$$\frac{\Delta E}{E_2} = \frac{E_1 - E_2}{E_2} = \frac{\Delta E_1}{E_1}$$

( $E_2 = \text{konstant}$ )      ( $E_1 = \text{konstant}$ ).

Es handelt sich also jetzt nur noch darum, einen möglichst einfachen und doch hinreichend genauen Weg zur *Berechnung der prozentualen Spannungserhöhung* von  $E_1$  und damit auch des prozentualen Spannungsabfalles von  $E_2$  anzugeben; das Verdienst, diese praktisch wertvolle Lösung gefunden zu haben, gebührt *Arnold*.<sup>1)</sup>

Aus dem Diagramm Fig. 11 erhält man die *relative Spannungserhöhung* (bezogen auf die *ungeänderte Sekundär-Klemmenspannung*  $E_2$ ):

$$\varepsilon = \frac{\overline{OC} - \overline{OA}}{\overline{OA}} = \frac{\overline{OC}}{\overline{OA}} - 1 \quad (9)$$

folglich mit  $\overline{AP} = m$  und  $\overline{PC} = n$ :

$$\varepsilon + 1 = \frac{\overline{OC}}{\overline{OA}} = \frac{\sqrt{\overline{OP}^2 + \overline{PC}^2}}{\overline{OA}}$$

$$\varepsilon + 1 = \sqrt{1 + 2 \cdot \frac{m}{\overline{OA}} + \frac{m^2}{\overline{OA}^2} + \frac{n^2}{\overline{OA}^2}} = \sqrt{1 + 2 \cdot \frac{m}{E_2} + \frac{m^2 + n^2}{E_2^2}}$$

Setzt man zur Abkürzung:

$$\frac{m}{E_2} = a \quad \text{und} \quad \frac{n}{E_2} = \beta \quad (10)$$

dann wird:

$$\varepsilon + 1 = \sqrt{1 + (2a + a^2 + \beta^2)} = \sqrt{1 + y} \quad (11)$$

Nach dem binomischen Lehrsatz ist:

$$\sqrt{1 \pm y} = 1 \pm \frac{y}{2} - \frac{y^2}{8} \pm \frac{y^3}{16} - \pm \quad (12)$$

somit wird mit Vernachlässigung von  $y^3$  und der höheren Potenzen:

$$\sqrt{1 + y} \doteq 1 + \frac{y}{2} - \frac{y^2}{8} \quad (13)$$

und da:  $y = (2a + a^2 + \beta^2)$ :

$$\varepsilon + 1 = \sqrt{1 + y} \doteq 1 + a + \frac{\beta^2}{2} - \frac{a}{2} \cdot (a^2 + \beta^2) - \frac{1}{8} \cdot (a^2 + \beta^2)^2 \quad (14)$$

Nimmt man nun an, dass die Diagrammgrößen  $m$  und  $n$  (Fig. 11) selbst 10% von  $\overline{OA} = E_2$  erreichen, was sicher eher zu hoch gewählt ist, dann wird  $a = 0,1$  und  $\beta = 0,1$ ; somit ist

$$\frac{a}{2} \cdot (a^2 + \beta^2) = 0,001$$

$$\text{und} \quad \frac{1}{8} \cdot (a^2 + \beta^2)^2 = 0,00005$$

schon sehr klein gegen  $a = 0,1$  und  $\beta = 0,1$ . Man erhält daher mit sehr grosser Annäherung aus (Gl. 14):

$$\varepsilon + 1 \doteq 1 + a + \frac{\beta^2}{2}$$

$$\varepsilon \doteq a + \frac{\beta^2}{2} \quad (15)$$

<sup>1)</sup> *Arnold*, Wechselstromtechnik, II. Band (Transformatoren); Verlag Springer, Berlin, 1904; 1. Auflage, Seite 51.



Nach (Gl. 10) ist

$$m = a \cdot E_2 \text{ und } n = \beta \cdot E_2;$$

setzt man nun

$$m = a \% \text{ von } E_2 \text{ und } n = b \% \text{ von } E_2 \quad (16)$$

dann wird:

$$\varepsilon \cdot a + \frac{\beta^2}{2} = \frac{a}{100} + \frac{b^2}{20\,000} \quad (17)$$

Bezeichnet man die *prozentuale* Spannungserhöhung mit  $v$ , dann wird

$$v = 100 \cdot \varepsilon = a + \frac{b^2}{200} \quad (18)$$

Beim *Entwurf des Arnold-Diagrammes* geht man am zweckmässigsten in folgender Weise vor: Aus dem Kurzschlussversuche bestimmt man die beiden Grössen  $e_R$  und  $e_k$  (Gl. 6 und 7) und berechnet, da ja die konstant angenommene Spannung  $E_2$  bekannt ist, das *prozentuale Verhältnis*  $v_R$ , bzw.  $v_k$  von  $e_R$ , bzw.  $e_k$  zu  $E_2$ , also:

$$e_R = \frac{v_R}{100} \cdot E_2 \text{ und } e_k = \frac{v_k}{100} \cdot E_2 \quad (19)$$

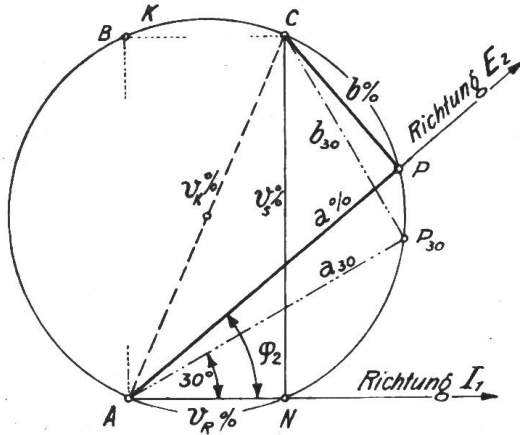


Fig. 12

kann, so dass man in der *Genauigkeit nicht beschränkt* ist, weil das *prozentuale Verhältnis*  $v_R$  und  $v_k$  von der *absoluten Grösse der Spannung*  $E_2$  *ganz unabhängig ist*.

*Beispiel:* Für  $e_k = I_1 \cdot z_k = 0,05 \cdot E_2$  und für  $e_R = I_1 \cdot R = 0,02 \cdot E_2$  wird:

$$v_k = 5 \text{ und } v_R = 2.$$

Wählt man z. B. für 1% die Länge 2 cm, dann wird im Diagramm Fig. 12 die Strecke  $\overline{AC} = 10$  cm und die Strecke  $\overline{AN} = 4$  cm. Es genügt dann vollständig, zuerst über  $\overline{AC}$  als Durchmesser den Kreis  $K$  zu konstruieren; hierauf wird mit dem Zirkel von  $A$  aus die Strecke  $\overline{AN}$  abgeschnitten, wodurch der Punkt  $N$  und die Stromrichtung festgelegt ist. Der Winkel  $\varphi_2$  wird sodann entsprechend der Belastung aufgetragen, wobei sich die Richtung der Klemmenspannung  $E_2$  und der Punkt  $P$  ergibt; man kann jetzt schon  $\overline{AP} = a\%$  von  $E_2$  und  $\overline{PC} = b\%$  von  $E_2$  ablesen (Fig. 12); dabei gilt natürlich wieder der für  $v_R$  und  $v_k$  gewählte Masstab 2 cm = 1%. Mit den angegebenen Zahlenwerten wird für  $\varphi_2 = 30^\circ$  ( $\cos \varphi_2 = 0,866$ ) die Länge  $\overline{AP} = 8$  cm und  $\overline{PC} = 6$  cm, daher  $a = 4\%$  und  $b = 3\%$ , somit nach (Gl. 18):

$$v = 100 \cdot \varepsilon = a + \frac{b^2}{200} = 4,045\%.$$

Die *prozentuale Spannungserhöhung*  $v$  beträgt also im vorliegenden Falle 4,045%; daher wird wegen (Gl. 9):

$$\frac{E_1}{E_2} = \frac{\overline{OC}}{\overline{OA}} = \varepsilon + 1 = 1,04045, \quad \text{und} \quad E_1 = 1,04045 \cdot E_2.$$

Die Umrechnung auf den *prozentualen Spannungsabfall*  $v_1$  wäre sodann in folgender einfacher Weise zu erledigen:

$$\begin{array}{ll} E_1 \dots (100 + v) \% & E_1 \dots 100 \% \\ E_2 \dots 100 \% & E_2 \dots (100 - v_1) \% \end{array}$$

somit:

$$\frac{100 + v}{100} = \frac{100}{100 - v_1} \quad v_1 = \frac{100 \cdot v}{100 + v} \quad (\text{proz. Spannungsabfall}) \quad \text{also} \quad v_1 < v.$$

\* \* \*

In der Gleichung für die *prozentuale Spannungserhöhung* nach dem *Arnold-Diagramm*

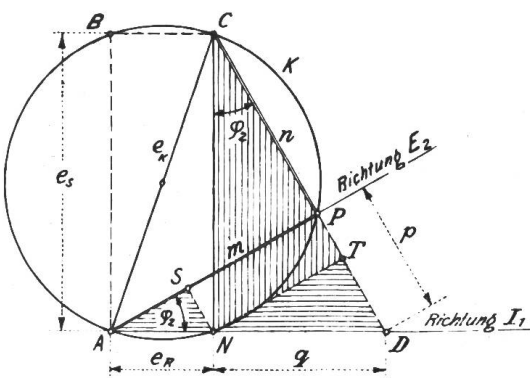


Fig. 13

$$v = 100 \cdot \varepsilon \cdot a + \frac{b^2}{200} \quad (18)$$

kommt der Einfluss der Belastungsart ( $\cos \varphi_2$ ) nicht unmittelbar analytisch zum Ausdruck, und das Diagramm Fig. 12 muss für jeden Wert von  $\varphi_2$  von neuem konstruiert werden; übrigens muss auch für jeden Wert von  $I_1$  das Diagramm geändert werden, da sich ja der Kreisdurchmesser  $\overline{AC}$  mit dem Strom  $I_1$  ändert.

Das Diagramm lässt sich aber leicht so ausgestalten, dass sowohl die Änderung des Winkels  $\varphi_2$ , als auch die Änderung der Stromstärke  $I_2$  in ihrem Einflusse erkennbar wird. In Fig. 13 ist zunächst das Spannungs-

diagramm Fig. 11 wiederholt (Punkte  $ANPCB$  auf dem Kreise  $K$ ); die Verlängerung der Linie  $CP$  liefert nun den Punkt  $D$  auf der Stromrichtung  $AND$ ; dadurch entsteht der Winkel  $NCD = \varphi_2$ .

Mit  $PD = p$  und  $ND = q$  wird:

$$\left. \begin{array}{l} q = (n + p) \cdot \sin \varphi_2 \dots\dots \\ m = (e_r + q) \cdot \cos \varphi_2 \dots\dots \\ e_s = (n + p) \cdot \cos \varphi_2 \dots\dots \end{array} \right\} \quad (20)$$

somit  $e_s \cdot \sin \varphi_2 = q \cdot \cos \varphi_2$

und  $m = e_r \cdot \cos \varphi_2 + e_s \cdot \sin \varphi_2 \quad (21)$

Zu dieser Gleichung für  $m$  gelangt man auch bei Benützung der beiden Hilfslinien  $NS$  und  $NT$ , welche die beiden ähnlichen Dreiecke  $ASN$  und  $NTD$  bestimmen; es ist:

$$\begin{aligned} m &= \overline{AS} + \overline{SP} = \overline{AS} + \overline{NT} \\ m &= e_r \cdot \cos \varphi_2 + e_s \cdot \sin \varphi_2 \end{aligned} \quad (21)$$

Mit  $e_R = \frac{P_k}{I_1}$  (6) und  $e_k = I_k \cdot Z_k = I_1 \cdot Z_k$  (7) erhält man

$$e_s = \sqrt{e_k^2 - e_R^2} \quad (22)$$

dabei sind  $e_R$  und  $e_k$  beim Kurzschlussversuch gemessen worden. Es ist also nur noch  $\varphi_2$  als Charakteristik der Belastungsart in Rechnung zu ziehen.

Aus dem vollständigen Arnold-Diagramm Fig. 11 folgt die *relative Spannungserhöhung*:

$$\varepsilon = \frac{\overline{OC} - \overline{OA}}{\overline{OA}} = \frac{E_1}{E_2} - 1 \quad (23)$$

Da aber aus dem Dreiecke  $OPC$  (Fig. 11) der Zusammenhang

$$\begin{aligned} E_1^2 &= (E_2 + m)^2 + n^2 \\ E_1^2 - E_2^2 &= m^2 + n^2 + 2 \cdot m \cdot E_2 \end{aligned} \quad (24)$$

und aus (Gl. 23) die Beziehung

$$E_1 - E_2 = \varepsilon \cdot E_2 \quad (23a)$$

abgeleitet werden kann, so ergibt sich mit  $m = a \cdot E_2$  und  $n = \beta \cdot E_2$  (Gl. 10):

$$(E_1 + E_2) \cdot \varepsilon \cdot E_2 = E_2^2 \cdot (a^2 + \beta^2 + 2a) \quad (25)$$

Aus (23a) ist aber  $E_1 = (\varepsilon + 1) \cdot E_2$ , somit:

$$\begin{aligned} (\varepsilon \cdot E_2 + 2 \cdot E_2) \cdot \varepsilon &= E_2 \cdot (a^2 + \beta^2 + 2a) \\ \varepsilon^2 &= (a^2 + \beta^2 + 2a) - 2\varepsilon \end{aligned}$$

$$\varepsilon = -1 \pm \sqrt{1 + (a^2 + \beta^2 + 2a)} \quad (26)$$

Nach dem binomischen Lehrsatz ist aber:

$$\sqrt{1+y} = 1 + \frac{y}{2} - \frac{y^2}{8} + \frac{y^3}{16} - + \dots \quad (13)$$

daher wird mit:

$$y = (a^2 + \beta^2 + 2a) \quad (27)$$

$$\varepsilon \doteq -1 \pm \left[ 1 + \frac{a^2 + \beta^2 + 2a}{2} - \frac{(a^2 + \beta^2 + 2a)^2}{8} + - \dots \right] \quad (28)$$

Da  $\varepsilon$  eine positive Grösse sein muss, weil ja  $E_1 > E$  ist (vgl. 23), so ist nur das + Zeichen zu berücksichtigen und man erhält:

$$\varepsilon \doteq \frac{a^2 + \beta^2}{2} + a - \frac{(a^2 + \beta^2 + 2a)^2}{8} + - \dots \quad (29)$$

Nach den früheren Erwägungen darf man aber  $a^2$ ,  $\beta^2$  und um so mehr die höheren Potenzen von  $a$  und  $\beta$  als Summanden vernachlässigen, so dass man endlich findet:

$$\varepsilon \doteq a \quad (30)$$

also nach (Gl. 10):

$$m = a \cdot E_2 \doteq \varepsilon \cdot E_2 \quad (31)$$

wobei auch

$$m = e_R \cdot \cos \varphi_2 + e_s \cdot \sin \varphi_2 = I \cdot R \cdot \cos \varphi_2 + I \cdot X \cdot \sin \varphi_2 \quad (21)^1$$

<sup>1)</sup> Vergl. hierzu: Hahnemann, E.T.Z. 1905, S. 700; Hunzinger, E.T.Z. 1912, S. 131; H. Engel, E.T.Z. 1912, S. 332. Die zugehörigen Diagramme sind mit dem Arnold-Diagramm verwandt, blieben aber ziemlich unbekannt.

für den prozentualen Spannungsunterschied erhält man:

$$v = 100 \cdot \varepsilon \doteq 100 \cdot a \doteq \frac{100 \cdot m}{E_2} \tag{32}$$

andererseits kann man setzen:

$$100 \cdot \frac{I \cdot R}{E_2} = v_R \quad 100 \cdot \frac{I \cdot X}{E_2} = v_x \tag{33}$$

wobei  $v_R$  und  $v_x$  die prozentuale Ohm'sche und induktive Spannungskomponente bedeutet (bezogen auf  $E_2$  als unveränderliche Grösse); somit wird, wenn man die (Gl. 21) mit  $\frac{100}{E_2}$  multipliziert, aus (32) und (33):

$$v \doteq v_R \cdot \cos \varphi_2 + v_x \cdot \sin \varphi_2 \tag{34}$$

Da  $\cos \varphi_2$  bekannt ist, denn dieser Wert charakterisiert ja die Belastungsart, so kann auch  $\sin \varphi_2$  berechnet werden:

$$\sin \varphi_2 = \sqrt{1 - \cos^2 \varphi_2} \tag{35}$$

Die Funktionsform (Gl. 35) wird durch einen Kreis  $K_1$  dargestellt (Fig. 14, Quadrant 1).

Aus Gleichung (22) folgt:

$$\frac{e_s}{e_k} = \sqrt{1 - \left(\frac{e_r}{e_k}\right)^2} \tag{36}$$

Die Funktionsform (Gl. 36) ist dieselbe wie in (Gl. 35); der Kreis  $K_2$  in Fig. 14 (Quadrant 3)

zeigt dies deutlich, aus dem auch zusammengehörige Werte von  $\frac{e_R}{e_k}$  und  $\frac{e_s}{e_k}$  bestimmt werden können.

Für die Berechnung der prozentualen Spannungserhöhung stehen also die Gleichungen (31) (21) (32) zur Verfügung, aus denselben ergibt sich:

$$v \doteq 100 \cdot \frac{e_k}{E_2} \cdot \left[ \frac{e_R}{e_k} \cdot \cos \varphi_2 + \frac{e_s}{e_k} \cdot \sin \varphi_2 \right] = 100 \cdot \frac{e_k}{E_2} \cdot \frac{m}{e_k} \tag{37}$$

Dabei ist  $e_k$  die beim Kurzschlussversuch gemessene Spannung und  $E_2$  die als unveränderlich angenommene Spannung auf der Lastseite des Transformators. Der

Ausdruck  $\frac{m}{e_k} = \frac{e_R}{e_k} \cdot \cos \varphi_2 + \frac{e_s}{e_k} \cdot \sin \varphi_2$  ist durch die beim Kurzschlussversuch gemessenen Werte  $e_R$  und  $e_k$ , sowie durch die Belastungsart ( $\cos \varphi_2$ ) bestimmt; dabei sind auch noch die Gleichungen (35) (36) zu beachten, Bemerkenswert ist nun der Umstand, dass sich der Ausdruck  $\frac{e_R}{e_k} \cdot \cos \varphi_2 + \frac{e_s}{e_k} \cdot \sin \varphi_2$  gemäss der Fig. 14

in einfachster Weise graphisch darstellen lässt, denn das Rechteck  $Oac b O$  im 4. Quadranten und das Rechteck  $OfK h O$  im 2. Quadranten entspricht dem ersten und zweiten Teil des Binoms in der Gl. (37); der Zusammenhang zwischen den Werte-

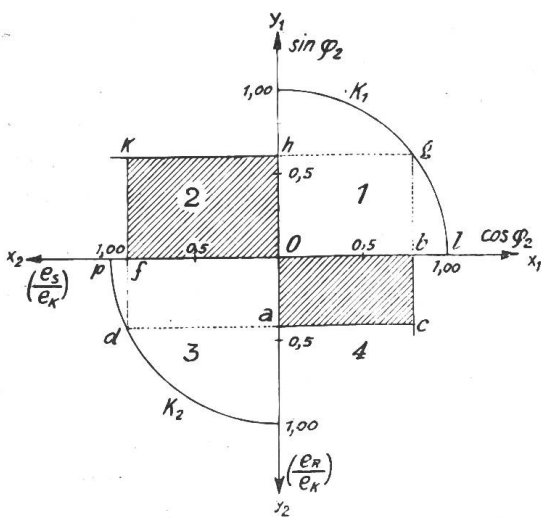


Fig. 14

paaren  $\frac{e_R}{e_k}$  und  $\frac{e_s}{e_k}$ , bzw.  $\cos \varphi_2$  und  $\sin \varphi_2$  ist durch die Linienzüge  $a d f$  und  $b g h$  gegeben, wobei die Kreise  $K_1$  und  $K_2$  als graphische Darstellung der Funktionsformen Gl. (35) und (36) verwendet werden. Praktisch wertvoll ist dabei der Umstand, dass beide Kreise  $K_1$  und  $K_2$  denselben Halbmesser (= 1) besitzen, da ja:

$$\left(\frac{e_R}{e_k}\right)^2 + \left(\frac{e_s}{e_k}\right)^2 = 1 \tag{36a}$$

$$\cos^2 \varphi_2 + \sin^2 \varphi_2 = 1 \tag{35a}$$

In dem neuen Diagramm Fig. 14 bilden also die Kreisbögen  $K_1$  und  $K_2$  Teile eines einzigen Kreises, dessen Halbmesser stets gleich einer beliebig gewählten Längeneinheit ist (am bequemsten 100 mm), und zwar ganz unabhängig von der jeweiligen Grösse des Belastungsstromes  $I$ , sowie unabhängig von der Belastungsart ( $\cos \varphi_2$ ).<sup>1)</sup>

Während also die Diagramme von Kapp und von Arnold die Aufzeichnung mehrerer Kreise erfordern, je nach der gegebenen Belastung, behält das neue Diagramm Fig. 14 stets dieselbe Lage und Grösse der Kreise  $K_1$  und  $K_2$  bei. Man

kann daher auch mit grossem Vorteile die Teilungen, welche überdies nach allen vier Richtungen hin ( $O_1 x_1$ ;  $O y_1$ ;  $O x_2$ ;  $O y_2$ ) gleich grosse Intervalle besitzen und daher zu Irrtümern kaum Anlass geben können, sowie die beiden Viertelkreise  $K_1$  und  $K_2$  auf Millimeterpapier vordrucken, d. h. also für alle Transformatoren stets ein Diagrammpapier derselben Form verwenden. Wählt man dabei als Halbmesser der Kreise  $K_1$  und  $K_2$  in Fig. 14 den Wert 100 mm, dann erfordert das Diagramm die Fläche 20 · 20 cm und kann daher samt allen nötigen Angaben für den Transformator

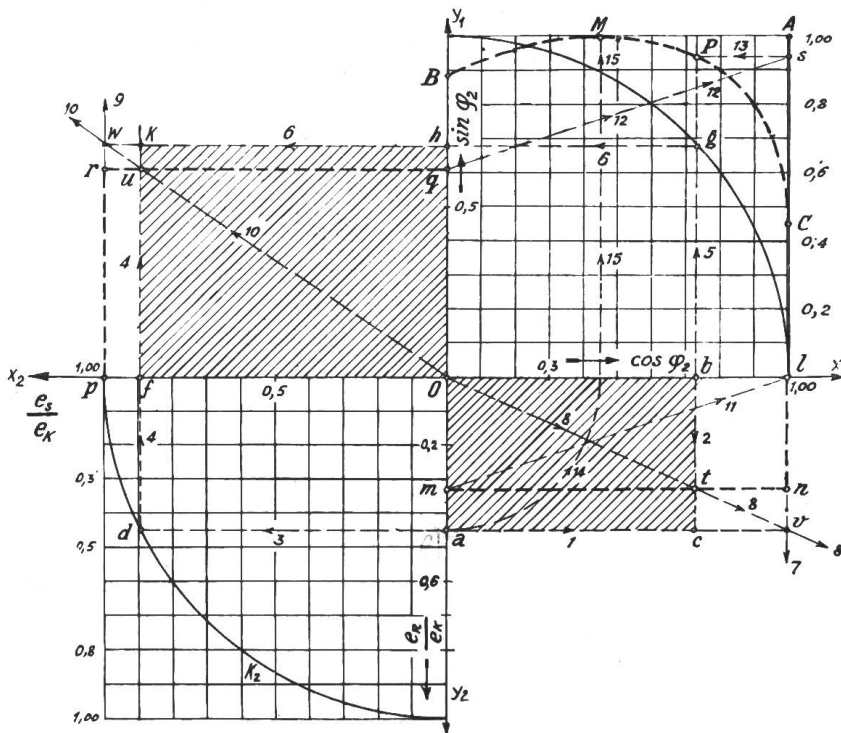


Fig. 15

(Leistung, Spannung usw.) auf dem üblichen Aktenformat bequem untergebracht werden, was im Interesse einer geordneten Aufbewahrung im Archiv der Versuchsprotokolle nicht zu unterschätzen ist.

Es ist jetzt nur noch erforderlich, die beiden Rechtecke  $O a c b O$  und  $O f K h O$  in flächengleiche Rechtecke mit der Grundlinie  $O l = 1$  und  $O p = 1$  zu verwandeln, weil dann die Summe der beiden Höhen  $H_1$  und  $H_2$  der neuen Rechtecke ein Mass für die Summe der beiden Rechteckflächen, zugleich aber auch ein Mass für das Binom  $\left[ \frac{e_R}{e_k} \cdot \cos \varphi_2 + \frac{e_s}{e_k} \cdot \sin \varphi_2 \right]$  in der Gl. (37) ist, so dass sich dann die pro-

<sup>1)</sup> Vgl. Edler, Helios 1918, No. 5 und 6 (Leipzig, Verlag Hachmeister & Thal).

zentuale Spannungserhöhung  $\nu$  nach der Gl. (37) in einfachster Weise berechnen lässt. Die Verwandlung der Rechtecke ist in Fig. 15 durchgeführt und ohne besondere Erklärung unmittelbar verständlich. Die einzelnen Konstruktionslinien sind in der Zahlenfolge 1 bis 10 zu ziehen. Man hat darauf noch die *Summe der beiden Rechteckshöhen*  $\overline{Om}$  und  $\overline{Oq}$  zu bilden und mit Hilfe der beiden parallelen Geraden  $ml$  (11) und  $qs$  (12) die *Strecke*  $ls$  auf dem Masstabe  $Ol = lA = 1,00$  abzuschneiden, wodurch der *Zahlenwert des Binomes*  $\left[ \frac{e_R}{e_k} \cdot \cos \varphi_2 + \frac{e_s}{e_k} \cdot \sin \varphi_2 \right]$  in der Gl. (38) *graphisch bestimmt ist*.

Die ganze Aufgabe ist also, sobald die beiden Diagrammpunkte  $a$  und  $b$  bestimmt sind, zeichnerisch gelöst; der Punkt  $a$  folgt aber aus den Ergebnissen des Kurzschlussversuches, während der Punkt  $b$  durch die Belastungsart ( $\cos \varphi_2$ ) bestimmt ist.

In dem *neuen Diagramm* Fig. 14 und 15 ist für einen bestimmten Transformator die Lage des Punktes  $a$  *nur von dem Verhältnis* ( $e_R : e_k$ ) *abhängig*, dagegen *von der Stromstärke*  $I$  (*Grösse der Belastung*) *unabhängig*. Der Einfluss der Grösse der Stromstärke äussert sich in einfachster Weise in der Gleichung (38) durch Aenderung des Wertes:

$$\frac{e_k}{E_2} = \frac{I \cdot Z_k}{E_2} \quad (38)$$

d. h. die *prozentuale Spannungserhöhung*  $\nu$  ändert sich *proportional mit der Stromstärke*  $I$ , solange  $\varphi_2$  ungeändert bleibt. Bestimmt man also die prozentuale Spannungserhöhung  $\nu$  zunächst für den Strom  $I$  bei *Normallast*, dann lässt er sich für *ungeändertes*  $\cos \varphi_2$  für  $\frac{1}{4}$ -Last,  $\frac{1}{2}$ -Last,  $\frac{3}{4}$ -Last und  $\frac{5}{4}$ -Last sofort angeben. Es ist daher bei Verwendung des *neuen Diagrammes ganz überflüssig, für jede Stromstärke ein besonderes Diagramm* zu zeichnen, während die Diagramme von *Kapp* und von *Arnold für jede Stromstärke von neuem gezeichnet* werden müssen, wenn man sich nicht durch Aenderung des Prozent-Masstabes hilft, was aber leicht zu Irrungen Anlass geben kann.

Der Einfluss der *Belastungsart* ( $\cos \varphi_2$ ) äussert sich in dem neuen Diagramm Fig. 14 und 15 durch Aenderung der Lage des Punktes  $b$ .

Aus diesen Erwägungen geht hervor, dass die Bestimmung der prozentualen Spannungserhöhung überhaupt nur die *einmalige Aufzeichnung des neuen Diagrammes* erfordert (Fig. 14 und 15), um den Einfluss des Leistungsfaktors  $\cos \varphi_2$  berücksichtigen zu können, während der Einfluss der Grösse der Belastung in dem Verhältnis ( $e_k : E_2$ ) Gl. (38) zum Ausdruck kommt und durch Rechnungen einfachster Art berücksichtigt werden kann.

In Fig. 15 ist ( $e_R : e_k$ ) = 0,45 und  $\cos \varphi_2 = 0,73$  angenommen; dazu gehören die Werte ( $e_s : e_k$ ) = 0,893 und  $\sin \varphi_2 = 0,6835$ , die man aus den Gleichungen (35) und (36) bestimmen kann, wenn man sich mit der Genauigkeit der Zeichnung Fig. 15 nicht zufrieden gibt. Mit diesen Werten erhält man:

$$\frac{m}{e_k} = \left[ \frac{e_R}{e_k} \cdot \cos \varphi_2 + \frac{e_s}{e_k} \cdot \sin \varphi_2 \right] = 0,45 \cdot 0,73 + 0,893 \cdot 0,6835 = 0,9389 \sim 0,94.$$

Die Zeichnung selbst ergibt bei nur einiger Sorgfalt (Fig. 15) für die Länge  $\overline{ls}$ :

$$\frac{m}{e_k} \doteq 0,94 \text{ (wie die Rechnung)}$$

In Fig. 15 sind auch noch die Werte der Funktion  $\left( \frac{m}{e_k} \right)$  für  $\cos \varphi_2 = 0 \dots 0,2 \dots 0,3 \dots 0,5 \dots 0,73 \dots 0,9 \dots 0,95$  und 1,0 als Ordinaten über dem zugehörigen Werte von  $\cos \varphi_2$  eingetragen. Die so entstandene Kurve für  $\left( \frac{m}{e_k} \right)$  als Funktion des Lei-

stungsfaktors  $\cos \varphi_2$  hat ein deutlich erkennbares Maximum etwa bei  $\cos \varphi_2 = 0,45$  (für  $e_R : e_k = 0,45$ ); das Maximum selbst hat den Wert 1,000, wie Fig. 15 zeigt. Es ist nun von Interesse, diesen Maximalwert der Funktion ( $m : e_k$ ) ganz allgemein zu bestimmen.

Setzt man zur Abkürzung:

$$\frac{e_R}{e_k} = A \quad \text{und} \quad \frac{e_s}{e_k} = B \quad (39)$$

wobei die Konstanten  $A$  und  $B$  durch die Gleichung

$$A^2 + B^2 = 1 \quad (36b)$$

verknüpft sind, dann wird die Bedingung für den Maximalwert der Funktion  $\left(\frac{m}{e_k}\right)$ , wobei  $\varphi_2 = \varphi_m$  für das Maximum:

$$\begin{aligned} \frac{d(A \cdot \cos \varphi_2 + B \cdot \sin \varphi_2)}{d \varphi_2} &= 0 \\ -A \cdot \sin \varphi_m + B \cdot \cos \varphi_m &= 0 \\ \operatorname{tg} \varphi_m &= \frac{B}{A} \end{aligned} \quad (40)$$

somit:

$$\begin{aligned} \frac{1}{\cos^2 \varphi_m} = 1 + \operatorname{tg}^2 \varphi_m &= \frac{A^2 + B^2}{A^2} = \frac{1}{A^2} \\ \cos \varphi_m = A \quad \sin \varphi_m = B \end{aligned} \quad (41)$$

Für den Winkel  $\varphi_m$  wird daher der Höchstwert der Funktion selbst:

$$\left(\frac{m}{e_k}\right)_{\max} = A \cdot \cos \varphi_m + B \cdot \sin \varphi_m = A^2 + B^2 = 1 \quad (42)$$

d. h. für jedes beliebige Verhältnis  $e_R : e_k = A$  gibt es stets einen Winkel  $\varphi_m$ , also auch einen  $\cos \varphi_m = A$ , für welchen die prozentuale Spannungserhöhung den Höchstwert

$$v_{\max} = 100 \cdot \frac{e_k}{E_2} \cdot \left(\frac{m}{e_k}\right)_{\max} = 100 \cdot \frac{e_k}{E_2} \quad (43)$$

erreicht. Diesem ungünstigen Werte wird man im Betrieb nach Möglichkeit auszuweichen suchen, d. h. man soll womöglich

$$\cos \varphi_2 \geq \left(\frac{e_R}{e_k}\right) \quad (44)$$

wählen; sind die Betriebsverhältnisse, d. h. also, ist  $\cos \varphi_2$  gegeben, dann ist der Transformator so zu wählen, oder bei einem neuen Entwurf so zu bemessen, dass Gleichung (44) erfüllt wird.

In Fig. 16 sind diese Verhältnisse klar zu überblicken; man sieht, dass für die gewöhnlich vorkommenden Werte  $\cos \varphi_2 = 0,7$  bis 1,0 die Verringerung des Wertes  $\left(\frac{e_R}{e_k}\right)$  günstig wirkt; es soll also sein:

Für  $\cos \varphi_2 = 1,0 \dots \left(\frac{e_r}{e_k}\right) \cong 0,900$

0,9	0,615
0,8	0,455
0,7	0,315

wenn der Wert  $(m : e_k)$  und damit auch die prozentuale Spannungserhöhung dem Höchstwert  $v_{max}$  (Gl. 43) nur bis auf 90% nahekommen darf. Nur für  $\cos \varphi_2 = 0,7$  wird diese Forderung in der Regel Schwierigkeiten machen, für  $\cos \varphi_2 > 0,7$  lässt

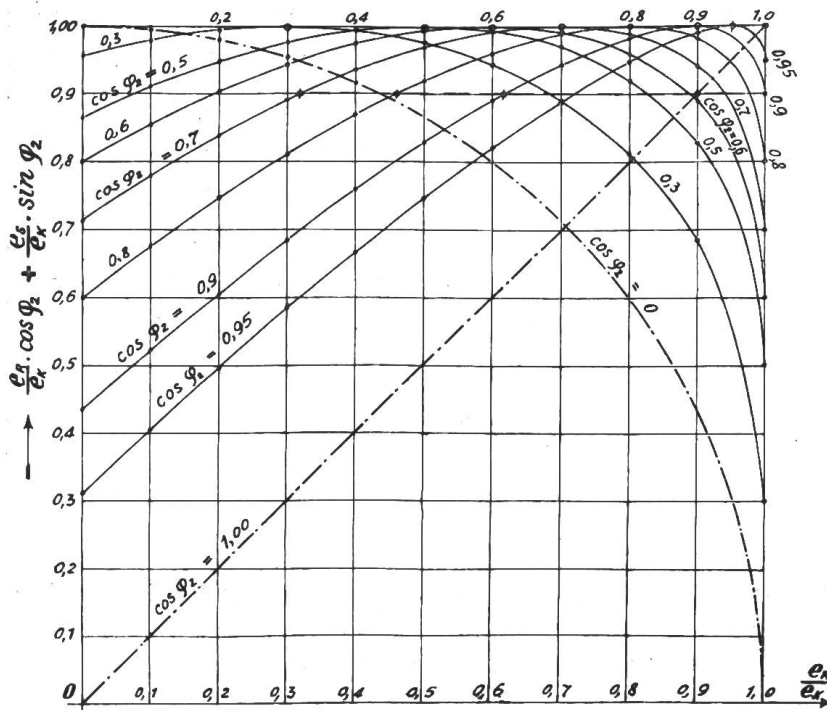


Fig. 16

sich gewöhnlich leicht erfüllen, ja sogar überbieten. Fig. 16 gibt also ein gutes Bild dafür, wie sich die Spannungserhöhung des Transformators mit dem  $\cos \varphi_2$  ändert, und wie sich die Grösse des Widerstandes  $R$  und der davon abhängigen Spannungskomponente  $e_R$  äussert; man gewinnt also einen Einblick hinsichtlich der Verteilung des Widerstandes  $R$  und der Induktivität  $X = \omega \cdot L$  im Transformator. Besonders deutlich ist auch die Erkenntnis, die aus Fig. 16 folgt, dass man bei gegebenem Verhältnis  $(e_R : e_k) < 0,7$  stets bei  $\cos \varphi_2 = 1,000$  die geringste prozentuale Span-

nungserhöhung zu erwarten hat (Schnittpunkt der Geraden  $\cos \varphi_2 = 1$  mit dem Kreisbogen  $\cos \varphi_2 = 0$ ).

Wie sich diese Verhältnisse für den Sonderfall  $(e_R : e_k) = 0,45$  stellen, war schon aus Fig. 15 zu ersehen; dort liegt der Höchstwert (Punkt  $M$ ) bei

$$\cos \varphi_m = A = (e_R : e_k) = 0,45;$$

grössere Werte für  $\cos \varphi_2$  verbessern die Verhältnisse ganz wesentlich, besonders zwischen 0,8 und 1,0, wo die Kurve  $MPC$  sehr steil abfällt. Das Bestreben, den  $\cos \varphi_2$  mit allen Mitteln recht nahe an den Wert 1,00 heranzubringen, ist also auch hier durchaus begründet.

Die Werte der Fig. 16 sind in der Tabelle I zusammengestellt; die Berechnung kann dann nach der Gleichung (37) erfolgen.

### Beispiele.

I. Drehstrom-Transformator. 500 kVA, Frequenz  $f = 50$ ; Spannungen bei Leerlauf:  $E_{01} = 19\,300$  Volt  $E_{02} = 5110$  Volt verkettet;

Stromstärke bei Vollbelastung:

$$I_1 = 15,5 \text{ Amp.} \quad I_2 = 57,6 \text{ Amp. bei } \cos \varphi_2 = 0,8.$$

Schaltung: Stern - Stern.



Werte für  $\left( \frac{e_R}{e_k} \cdot \cos \varphi_2 + \frac{e_s}{e_k} \cdot \sin \varphi_2 \right)$

Tabelle I

$\cos \varphi_2 =$	0,0	0,1	0,2	0,3	0,4	0,5	0,6	0,7	0,8	0,9	0,95	1,00
$\frac{e_R}{e_K} = 0,0$	1,000	0,995	0,980	0,954	0,917	0,866	0,800	0,714	0,600	0,436	0,312	0
0,1	0,995	1,000	0,995	0,980	0,952	0,911	0,856	0,780	0,677	0,524	0,406	0,100
0,2	0,980	0,995	1,000	0,995	0,979	0,949	0,904	0,840	0,748	0,607	0,496	0,200
0,3	0,954	0,980	0,995	1,000	0,995	0,976	0,943	0,891	0,812	0,686	0,583	0,300
0,4	0,917	0,952	0,979	0,995	1,000	0,994	0,974	0,935	0,870	0,760	0,666	0,400
0,5	0,866	0,911	0,949	0,976	0,994	1,000	0,993	0,969	0,920	0,828	0,745	0,500
0,6	0,800	0,856	0,904	0,943	0,974	0,993	1,000	0,991	0,960	0,889	0,820	0,600
0,7	0,714	0,780	0,840	0,891	0,935	0,969	0,991	1,000	0,988	0,942	0,888	0,700
0,8	0,600	0,677	0,748	0,812	0,870	0,920	0,960	0,988	1,000	0,982	0,947	0,800
0,9	0,436	0,524	0,607	0,686	0,760	0,828	0,889	0,942	0,982	1,000	0,991	0,900
0,95	0,312	0,406	0,496	0,583	0,666	0,745	0,820	0,888	0,947	0,991	1,000	0,950
1,00	0	0,100	0,200	0,300	0,400	0,500	0,600	0,700	0,800	0,900	0,950	1,000

Messwerte:

Wattverbrauch bei Leerlauf: 2300 W bei normaler Spannung (19 300/5110 Volt);  
Wattverbrauch bei Kurzschluss:

6200 W bei normaler Stromstärke (15,5/57,6 A)

Leerlaufstrom  $I_{02} = 2,62$  A; Kurzschlussspannung  $e_{k1} = 465$  V; Kurzschlussstrom  $I_{k1} = 15,5$  A;  $I_{k2} = 57,6$  A.

Alle Spannungswerte sind zwischen zwei Klemmen gemessen, d. h. als verkettete Spannungen anzusehen. Wir rechnen alle Werte für *eine Phase* um; die Leistungen sind also durch 3, die Spannungen gemäss der Schaltungsweise „Stern-Stern“ durch  $\sqrt{3}$  zu dividieren, während die Stromstärken ungeändert bleiben.

Für die Konstruktion des Diagrammes sind also folgende Werte massgebend:

$$N_{02} = \frac{2300}{3} = 767 \text{ W}; \quad E_{01}^* = \frac{19300}{\sqrt{3}} = 11140 \text{ V}; \quad E_{02}^* = \frac{5110}{\sqrt{3}} = 2950 \text{ V};$$

$$N_{k1} = \frac{6200}{3} = 2067 \text{ W}; \quad e_{k1}^* = \frac{465}{\sqrt{3}} = 268,3 \text{ V}; \quad I_1^* = I_{k1} = 15,5 \text{ A};$$

$$I_2^* = I_{k2} = 57,6 \text{ A}.$$

Man findet zunächst (pro Phase):

$$e_R = \frac{N_{k1}}{I_1} = \frac{2067 \text{ W}}{15,5 \text{ A}} = 133,3 \text{ V}$$

$$\left( \frac{e_R}{e_k} \right)^2 = \left( \frac{133,3}{268,3} \right)^2 = 0,247 \text{ (vgl. Fig. 17)}$$

$$\left( \frac{e_s}{e_k} \right)^2 = 0,753 \quad \frac{e_s}{e_k} = 0,868.$$

Für  $\cos \varphi_2 = 0,8$  wird  $\sin \varphi_2 = 0,6$  (vgl. Fig. 17); daher ist:

$$m = \frac{e_R}{e_k} \cdot \cos \varphi_2 + \frac{e_s}{e_k} \cdot \sin \varphi_2 = 0,497 \cdot 0,8 + 0,868 \cdot 0,6 = 0,9184;$$

somit wird für  $\cos \varphi_2 = 0,8$ :

$$v = 100 \cdot \frac{e_k}{E_2} \cdot m = 100 \cdot \frac{e_k}{E_{01}} \cdot m = 100 \cdot \frac{268,3}{11\,140} \cdot 0,9184 = 2,213\% .$$

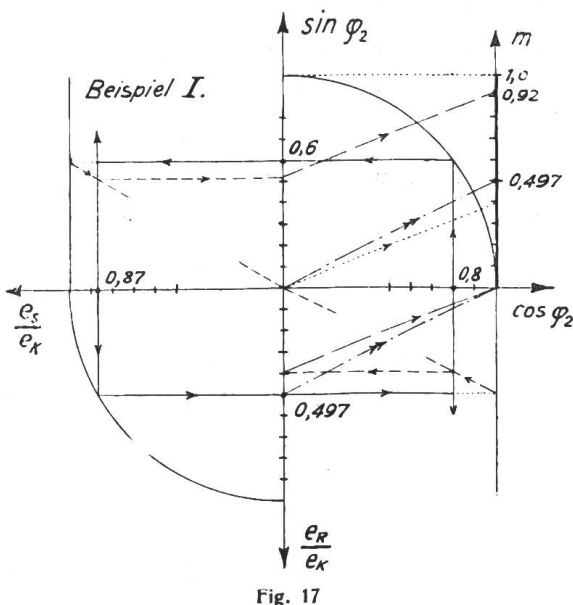


Fig. 17

Für  $\cos \varphi_2 = 1,00$  erhält man:

$$v = 100 \cdot \frac{268,3}{11\,140} \cdot 0,497 = 1,197\% .$$

Das zugehörige Diagramm ist in Fig. 17 dargestellt.

**II. Drehstrom-Transformator.** 114 kVA, Frequenz  $f = 50$ ;  $E_{01} = 10\,500$  V;  $E_{02} = 202$  V;  $I_1 = 6,43$  A;  $I_2 = 364,3$  A bei  $\cos \varphi_2 = 1,0$ .

**Schaltung:** Dreieck-Stern.

**Leerlaufleistung:** 966 Watt bei 10 500 202 Volt;  $I_{02} = 17,4$  Amp.

**Kurzschlussleistung:** 2 075 Watt bei 6,43/364,3 Amp.; Kurzschlussspannung  $e_{k1} = 298$  Volt.

Gemäss der Schaltung  $1/\Delta$  erhält man für eine Phase:

$$E_{01} = 10\,500 \text{ V}; \quad E_{02}^* = \frac{E_{02}}{\sqrt{3}} = \frac{202}{\sqrt{3}} = 116,6 \text{ V};$$

$$N_{02} = \frac{966}{3} = 322 \text{ W}; \quad N_{k1} = \frac{2075}{3} = 692 \text{ W};$$

$$e_{k1} = 298 \text{ V}; \quad I_{1\Delta} = \frac{6,43}{\sqrt{3}} = 3,71 \text{ A}; \quad I_2 = 364,3 \text{ A} .$$

Daher wird (pro Phase):

$$e_R = \frac{N_{k1}}{I_{1\Delta}} = \frac{692}{3,71} = 186,6 \text{ V}$$

$$\frac{e_R}{e_k} = \frac{186,6}{298} = 0,626 \quad \left(\frac{e_R}{e_k}\right)^2 = 0,392$$

$$\frac{e_s}{e_k} = \sqrt{1 - 0,392} = 0,780; \quad (\text{Vgl. auch Fig. 18}).$$

Für  $\cos \varphi_2 = 1,0$  wird  $\sin \varphi_2 = 0$ , daher:

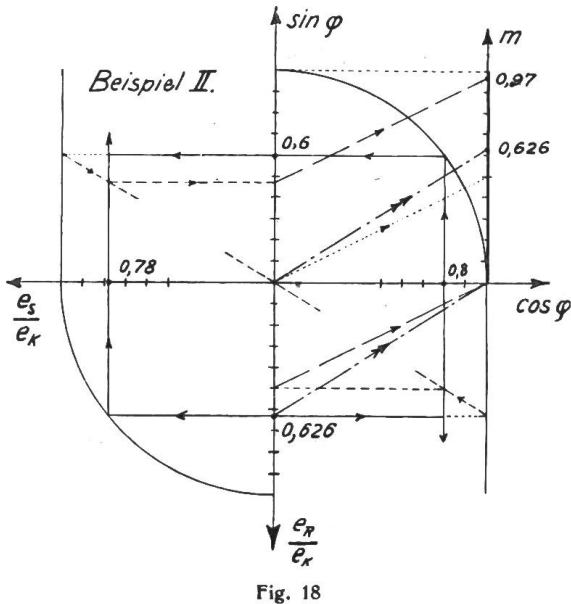
$$m = \frac{e_R}{e_k} \cdot 1 + \frac{e_s}{e_k} \cdot 0 = 0,626$$

und

$$v = 100 \cdot \frac{e_k}{E_{01}} \cdot m = 100 \cdot \frac{298}{10\,500} \cdot 0,626 = 1,78\% .$$

Für  $\cos \varphi_2 = 0,8$  wird  $\sin \varphi_2 = 0,6$  und  $m = 0,626 \cdot 0,8 + 0,780 \cdot 0,6 = 0,9688$ ;

daher 
$$v = 100 \cdot \frac{298}{10\,500} \cdot 0,9688 = 2,93\% .$$



Das zugehörige Diagramm ist in Fig. 18 dargestellt.

III. Drehstrom-Transformator. 5 kVA, Frequenz  $f = 50$ ;  $E_{01} = 650$  V,  $E_{02} = 118,8$  V;  $I_1 = 4,64$  A,  $I_2 = 25,1$  A bei  $\cos \varphi_2 = 1,0$ .

Schaltung: Stern – Stern.

Leerlaufleistung: 55 W bei 650/118,8 V;  $I_{02} = 1,663$  A.

Kurzschlussleistung: 126 W bei 4,64/25,1 A; Kurzschlussspannung  $e_{k1} = 22,8$  V.

Für eine Phase erhält man:

$$N_{01} = \frac{55}{3} = 18,3 \text{ W}; \quad E_{01}^* = \frac{650}{\sqrt{3}} = 375 \text{ V}$$

$$E_{02}^* = \frac{118,8}{\sqrt{3}} = 68,6 \text{ V}; \quad N_{k1} = \frac{126}{3} = 42 \text{ W}; \quad e_{k1}^* = \frac{22,8}{\sqrt{3}} = 13,16 \text{ V};$$

$$I_1^* = I_{k1} = 4,64 \text{ A}; \quad I_2^* = I_{k2} = 25,1 \text{ A} .$$

Man erhält somit:

$$\frac{e_R}{e_k} = \frac{N_{k1}}{I_1^* \cdot e_k} = \frac{42}{4,64 \cdot 13,16} = 0,689$$

$$\frac{e_s}{e_k} = \sqrt{1 - 0,474} = 0,725 \quad (\text{Vgl. Fig. 19});$$

daher wird: Für  $\cos \varphi_2 = 0,8$ :

$$m = 0,689 \cdot 0,8 + 0,725 \cdot 0,6 = 0,9862$$

$$v = 100 \cdot \frac{e_{k1}^*}{E_{01}^*} \cdot m = 100 \cdot \frac{13,16}{375} \cdot 0,9862 = 3,46\%$$

Für  $\cos \varphi_2 = 1,0$ :

$$m = 0,689; \quad v = 100 \cdot \frac{13,16}{375} \cdot 0,689 = 2,42\% .$$

Das zugehörige Diagramm zeigt Fig. 19.

IV. Einphasen-Transformator 1 kVA, Frequenz  $f = 42$ ;  $E_{01} = 320$  V;  $E_{02} = 110$  V;  $I_1 = 3,5$  A,  $I_2 = 9,1$  A bei  $\cos \varphi_2 = 1,00$ .

Leerlaufleistung: 32,5 W bei 320/110 V.

Kurzschlussleistung: 36 W bei 3,5/9,1 A; Kurzschlussspannung  $e_{k1} = 13,3$  V.

Es wird also:

$$\frac{e_R}{e_k} = \frac{N_{k1}}{I_{k1} \cdot e_k} = \frac{36}{3,5 \cdot 13,3} = 0,773$$

$$\frac{e_s}{e_k} = \sqrt{1 - 0,773^2} = 0,635 \text{ (vgl. Fig. 20);}$$

daher für  $\cos \varphi_2 = 1$ :

$$m = 0,773 \quad v = 100 \cdot \frac{e_{k1}}{E_{01}} \cdot m = 100 \cdot \frac{13,3}{320} \cdot 0,773 = 3,21\% .$$

und für  $\cos \varphi_2 = 0,8$ :

$$m = 0,773 \cdot 0,8 + 0,635 \cdot 0,6 = 0,9994$$

$$v = 4,15 \cdot 0,9994 = 4,15\% .$$

Das Diagramm ist in Fig. 20 dargestellt.

\* \* \*

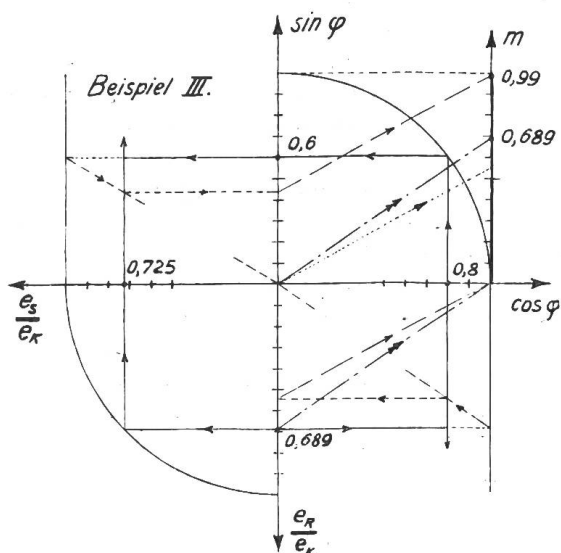


Fig. 19

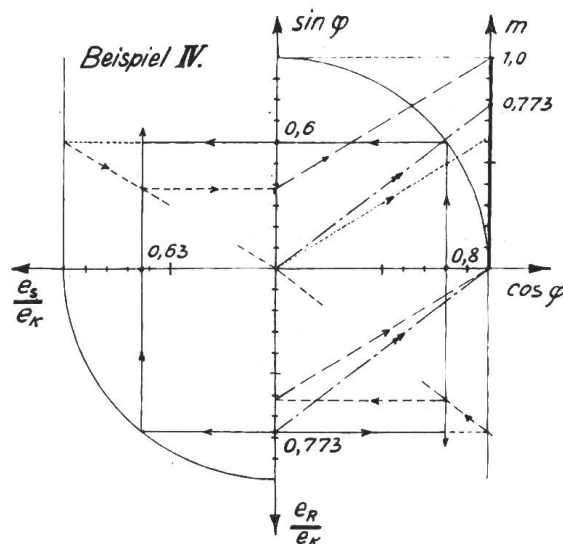


Fig. 20

Aus den Diagrammen Fig. 17 - 20 kann man entnehmen, dass die Werte für  $m$  hinreichend genau aus der Zeichnung abgelesen werden können, und zwar für beliebige Werte des Leistungsfaktors  $\cos \varphi$ ; die Berechnung der prozentualen Spannungserhöhung  $v = 100 \cdot \frac{e_k}{E_{01}} \cdot m$  macht dann keinerlei Schwierigkeiten; dabei ist  $E_{01} = E_2 = \text{konstant}$  (für das Uebersetzungsverhältnis 1 : 1).

### Zusammenfassung.

Aus dem Spannungsdiagramm des Transformators wird das bekannte Diagramm von *Kapp* zur Bestimmung des Spannungsabfalles abgeleitet, und sodann der Zusammenhang desselben mit dem Diagramm von *Arnold* erklärt; die Wichtigkeit dieses Diagrammes wird durch die grosse Genauigkeit begründet. Aus den analytischen Beziehungen die dem *Arnold*-Diagramm zugrundeliegen, wird ein neues einfaches Diagramm entwickelt, das die Bestimmung der prozentualen Spannungserhöhung (und daher auch des prozentualen Spannungsabfalles) auf graphischem Wege fast ohne jede Rechnung ermöglicht.