

Zeitschrift: Bulletin des Schweizerischen Elektrotechnischen Vereins
Herausgeber: Schweizerischer Elektrotechnischer Verein ; Verband Schweizerischer Elektrizitätswerke
Band: 15 (1924)
Heft: 3

Artikel: Der elektrische Uebergangswiderstand von Kontakten
Autor: Schälchlin, W.
DOI: <https://doi.org/10.5169/seals-1061820>

Nutzungsbedingungen

Die ETH-Bibliothek ist die Anbieterin der digitalisierten Zeitschriften. Sie besitzt keine Urheberrechte an den Zeitschriften und ist nicht verantwortlich für deren Inhalte. Die Rechte liegen in der Regel bei den Herausgebern beziehungsweise den externen Rechteinhabern. [Siehe Rechtliche Hinweise.](#)

Conditions d'utilisation

L'ETH Library est le fournisseur des revues numérisées. Elle ne détient aucun droit d'auteur sur les revues et n'est pas responsable de leur contenu. En règle générale, les droits sont détenus par les éditeurs ou les détenteurs de droits externes. [Voir Informations légales.](#)

Terms of use

The ETH Library is the provider of the digitised journals. It does not own any copyrights to the journals and is not responsible for their content. The rights usually lie with the publishers or the external rights holders. [See Legal notice.](#)

Download PDF: 03.04.2025

ETH-Bibliothek Zürich, E-Periodica, <https://www.e-periodica.ch>

Molekulargrößen der Säuren.

Tabelle VI

| | Verseifungszahl | m (vz) ¹⁾ | m (a) ²⁾ | m F. ³⁾ | Bruttoformel |
|----------------------|-----------------|----------------------|---------------------|--------------------|--|
| Cu gross . . . l. | 89 | 630 | 1466 B | 652 | C ₄₀ H ₄₄ O ₈ ? |
| Cu gross . . . n. l. | 161,6 | 346 | 809 B | 340 | C ₂₁ H ₂₄ O ₄ |
| Zn II . . . l. | 168,3 | 334 | — | 329 | C ₂₀ H ₂₅ O ₄ |
| Zn II . . . n. l. | 140,5 | 400 | — | 352 | C ₂₂ H ₂₄ O ₄ |
| Zn III . . . l. | — | — | — | 276 | C ₁₆ H ₂₀ O ₄ |
| Zn III . . . n. l. | — | — | — | 352 | C ₂₂ H ₂₄ O ₄ |
| Pb II . . . l. | 204,2 | 275 | 274 B 252 E | 260 | C ₁₆ H ₂₀ O ₃ |
| Pb II . . . n. l. | 212,0 | 264 | 291 B 290,7 E | 289 | |

¹⁾ m (vz) heisst: Molekulargewicht aus der Verseifungszahl.
²⁾ m (a) heisst: Molekulargewicht nach der Gefrierpunktmethode.
³⁾ m. F. heisst: Molekulargewicht aus der Bruttoformel.

ja auch schon die Bemerkungen in der Einleitung über die Feststellungen der verschiedenen Forscher beweisen.

Die Untersuchung über den Zusammenhang der Schlamm- bildung bei Transformatorölen mit der Oberflächenbeschaffenheit wird fortgesetzt.

Der elektrische Uebergangswiderstand von Kontakten.

Von W. Schälchlin, Genf.

Der Autor leitet eine allgemeine Beziehung zwischen Uebergangswiderstand von verschiedenen Metallen und Kontaktdruck ab und gibt Messergebnisse von Uebergangswiderständen in Funktion des Druckes an.

Er weist auf den Einfluss der Oxydation und Verschmutzung der Kontakte auf den Uebergangswiderstand anhand von Messergebnissen hin und gibt Konstruktionsgrundsätze für verschiedene Kontaktanordnungen an.

En partant de considérations théoriques, l'auteur établit des formules pour la résistance de contact entre deux surfaces métalliques en fonction de la pression.

Il donne des résultats d'expérience qui confirment ces formules. Il précise l'influence de l'oxydation et d'une propreté insuffisante sur la résistance et donne quelques indications sur la meilleure manière de disposer les contacts.

I. Der Kontakt.

Einfluss des Kontaktdruckes auf den Uebergangswiderstand.

Belasten wir irgend eine Kontaktvorrichtung (siehe Fig. 1) mit einem Strom I , so können wir mit Hilfe eines empfindlichen Instrumentes an der Uebergangsstelle eine Spannungsdifferenz V messen, die dem sie durchfliessenden Strom proportional ist. Bezeichnen wir also mit R den Uebergangswiderstand vom Kontaktfinger zur Kontaktplatte, so gilt die Beziehung

$$V = IR.$$

Dieser sogenannte Uebergangswiderstand R rührt davon her, dass der Uebergangsquerschnitt relativ klein ist. Ferner ist die Länge des Ueberganges nicht null, wie man vielleicht annehmen könnte, sondern entspricht einer bestimmten Grösse 1; denn selbst die gut eingeschliffenen Kontaktflächen setzen sich aus mikroskopisch kleinen Pyramiden zusammen (Fig. 2).

Unsere Aufgabe besteht also in erster Linie darin, den Widerstand einer Pyramide zu berechnen, deren Spitze entsprechend dem zunehmenden Kontaktdruck P zusammengedrückt wird. Dabei nehmen wir vorläufig an, dass der Uebergang nur durch eine Pyramide erfolge, was

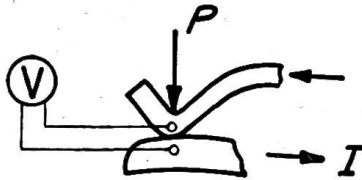


Fig. 1

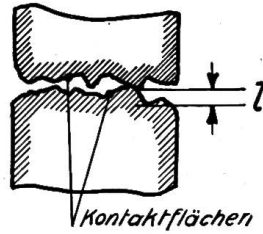


Fig. 2

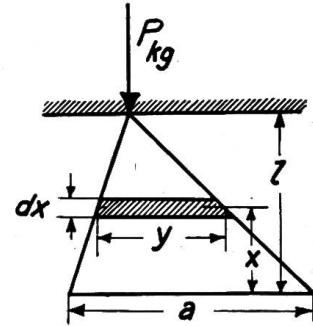


Fig. 3

in Wirklichkeit allerdings nur bei ganz kleinen Kontaktdrücken der Fall ist. Der Einfachheit halber rechnen wir mit quadratischen Grundflächen und geraden Seitenlinien (Fig. 3).

Der ohmsche Widerstand einer solchen Pyramide berechnet sich zu

$$R = \rho \int_0^l \frac{dx}{y^2}.$$

Dabei ist $y = a \frac{l-x}{l}$, und somit $R = \rho \frac{l^2}{a^2} \int_0^l \frac{dx}{(l-x)^2}$.

Die Auflösung dieses Integrals ergibt

$$R = \rho \frac{l^2}{a^2} \left(\frac{1}{l-x} + k \right).$$

Für $x = 0$ wird auch der Widerstand $R = 0$, also $k = -\frac{1}{l}$.

Es ergibt sich damit folgende Beziehung

$$R = \rho \frac{l^2}{a^2} \left(\frac{1}{l-x} - \frac{1}{l} \right).$$

Prüfen wir diese Gleichung auf ihre Eigenschaften, so sehen wir, dass für den Wert $x = l$ der Widerstand der Pyramide unendlich wird, oder mit andern Worten: Wird der Druck P kleiner, so wird x und damit der Widerstand R grösser, bis letzterer beim Druck $P = 0$ unendlich gross wird. Was uns jedoch interessiert, ist nicht die Abhängigkeit des Widerstandes R von der Variablen x , sondern vom Druck P .

Belasten wir die Pyramide mit einem Druck P , so wird sie bis zu einem Querschnitt y^2 zusammengequetscht, der dem Drucke P das Gleichgewicht hält. Sehen wir der Einfachheit halber von einer Deformation infolge Ausbauchens der Seitenflächen ab und nehmen wir die Quetschfestigkeit σ_q als konstant an, so gilt für jede Grösse von P

$$P = \sigma_q y^2 = \sigma_q a^2 \left(\frac{l-x}{l} \right)^2.$$

Daraus ergibt sich: $x = l \left(1 - \frac{1}{a} \sqrt{\frac{P}{\sigma_q}} \right)$.

Setzt man diesen Wert in obige Gleichung ein, so erhält man:

$$R = \rho \frac{l}{a^2} \left(\sqrt{\frac{a^2 \sigma_q}{P}} - 1 \right).$$

Es ist nun offensichtlich, dass von einer Bestimmung der Grössen a und l keine Rede sein kann. Wir setzen daher einfach:

$$R = \frac{k_1}{\sqrt{P}} - k_2.$$

Diese Gleichung ist in Fig. 4 dargestellt, wobei jede Kurve einer verschiedenen Konstante k entspricht.

Einfluss der Anzahl der Kontaktpunkte auf den Uebergangswiderstand.

Wir haben im vorhergehenden Abschnitt angenommen, dass der Stromübergang nur durch eine Pyramide stattfindet. In Wirklichkeit sind es aber immer mehrere, die an der Stromleitung teilnehmen.

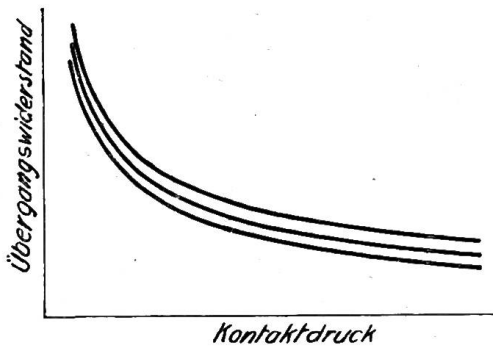


Fig. 4

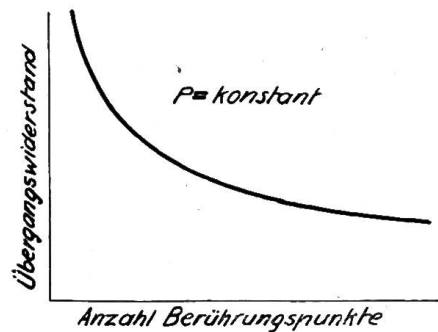


Fig. 5

Angenommen der Druck P sei gleichmässig auf n Pyramiden verteilt, so berechnet sich der Gesamtübergangswiderstand R_0 zu:

$$R_0 = \frac{R}{n} = \frac{k_1}{\sqrt{\frac{P}{n}}} - \frac{k_2}{n}, \quad \text{oder} \quad R_0 = \frac{k_1}{\sqrt{P}} \frac{1}{\sqrt{n}} - \frac{k_2}{n}.$$

Ist die Zahl n verhältnismässig gross, so kann das zweite Glied vernachlässigt werden, und man erhält:

$$R_0 = \frac{k}{\sqrt{P}} \frac{1}{\sqrt{n}}.$$

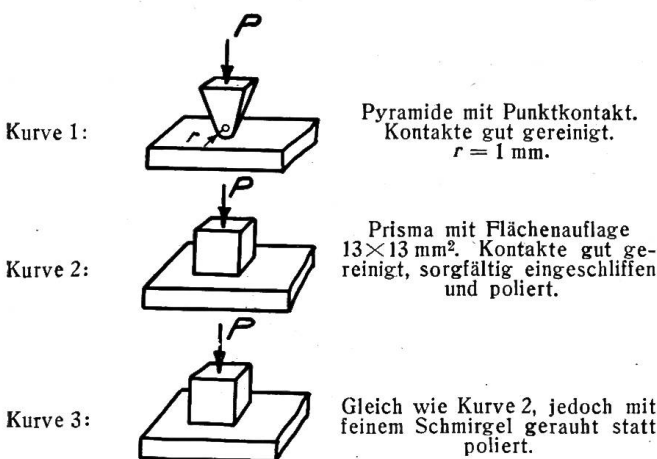


Fig. 6

Wird bei einer bestimmten Kontaktvorrichtung die Zahl der Berührungspunkte bei gleichbleibendem Kontaktdruck vergrössert, so sinkt der Uebergangswiderstand entsprechend der Wurzel aus der Anzahl Uebergangsstellen (siehe Fig. 5). Saubere Kontakte mit gut eingeschliffener Berührungsfläche ergeben daher kleine Uebergangswiderstände.

Wie weit eine Druckvermehrung eine Vergrösserung der Anzahl Berührungspunkte und dementsprechend eine Verkleinerung des Uebergangswiderstandes zur Folge hat, ist natürlich schwer zu beurteilen und hängt sehr stark von der Bearbeitung und

der Form der Kontaktflächen ab. Der grösste Uebergangswiderstand, bei einem bestimmten Druck ergibt sich dann, wenn der Stromdurchgang nur durch eine

„Pyramide“ erfolgt (siehe Fig. 6, Form 1). Es ist dann $R_{max} = \frac{k}{\sqrt{P}}$. (Vergleiche Kurve 1, Fig. 7 und 8.)

Der kleinste Uebergangswiderstand bei gleichem Druck würde erreicht, wenn eine Druckvergrößerung ausschliesslich eine Vermehrung der Berührungsstellen zur Folge hätte. Man erhält dann

$$R_{min} = \frac{k}{P}. \text{ (Vergl. Kurve 3 in Fig. 7 und 8 sowie Fig. 15.)}$$

Einfluss des Materials auf den Uebergangswiderstand. Beschmutzte und oxydierte Kontakte.

Wir sahen weiter oben, dass der Uebergangswiderstand direkt proportional ist dem spezifischen Widerstand des für die Kontakte verwendeten Materials. Ebenso ist ohne weiteres klar, dass, je weicher das Material, desto grösser die Anzahl der Berührungspunkte ist bei einem gegebenen Druck. Es sei jedoch ausdrücklich darauf hingewiesen, dass immer sorgfältig gereinigte Kontaktflächen vorausgesetzt sind.

Es verhalten sich die Uebergangswiderstände R_1 und R_2 zweier Materialien mit den spezifischen Widerständen ϱ_1 und ϱ_2 und den Quetschfestigkeiten σ_{q1} und σ_{q2} wie

$$\frac{R_1}{R_2} = \frac{\varrho_1}{\varrho_2} \sqrt{\frac{\sigma_{q1}}{\sigma_{q2}}}$$

Kennt man also für ein Material die Charakteristik seines Uebergangswiderstandes in bezug auf den Kontaktdruck, so ist es anhand

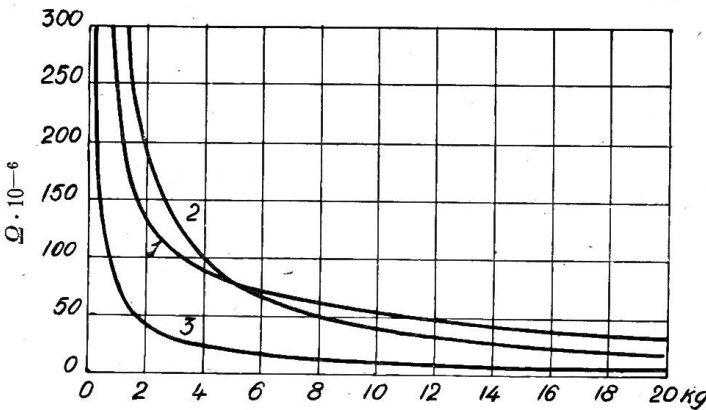


Fig. 7

Uebergangswiderstand von Kupferkontakten in Funktion des Druckes. Kurve 1: Punktkontakt, Kurve 2: Flächenkontakt, Kurve 3: gerauer Flächenkontakt.

dieser Gleichung leicht möglich, denselben auch für ein anderes Material zu berechnen. Besteht eine Kontaktanordnung aus zwei verschiedenen Metallen, so gilt die Beziehung:

$$\frac{R_2}{R_1} = \frac{1}{2} + \frac{\varrho_2}{2\varrho_1} \sqrt{\frac{\sigma_{q2}}{\sigma_{q1}}}$$

Dabei bedeutet:

R_2 den Uebergangswiderstand bei zwei verschiedenen Materialien.

R_1 den bekannten Uebergangswiderstand eines Materials mit spezifischem Widerstand ϱ_1 u. Quetschfestigkeit σ_{q1} .

ϱ_2 und σ_{q2} den spezifischen Widerstand und die Quetschfestigkeit des zweiten Materials.

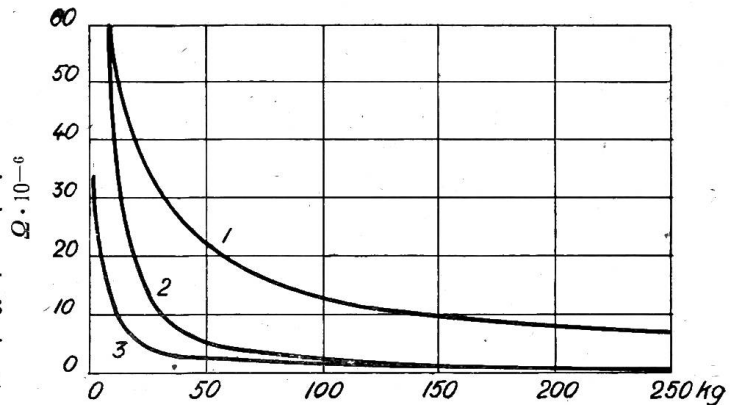


Fig. 8

Uebergangswiderstand von Kupferkontakten in Funktion des Druckes. Kurve 1: Punktkontakt, Kurve 2: Flächenkontakt, Kurve 3: gerauer Flächenkontakt.

Wir haben bis jetzt sorgfältig gereinigte Kontaktflächen vorausgesetzt. Leider ist diese Voraussetzung nicht immer erfüllt, und es ist dies der Hauptgrund für die verhältnismässig häufig auftretenden Störungen an Kontakten. Staub oder eingetrocknetes Fett zwischen den Kontaktflächen verhindern eine innige Berührung derselben und verursachen eine beträchtliche Steigerung des Uebergangswiderstandes.

Ferner ist allgemein bekannt, dass die kleinste Verunreinigung eines Materials sofort eine grosse Zunahme des ohmschen Widerstandes zur Folge hat. Durch die Oxydation der Kontaktflächen (Verunreinigung der äusseren Materialschicht) kann der spezifische Widerstand ρ und damit der Uebergangswiderstand Werte bis zum tausendfachen seines ursprünglichen annehmen. Wir werden im folgenden Abschnitt darauf näher eingehen.

Experimentelle Bestimmung des Uebergangswiderstandes.

Zur Ergänzung und Kontrolle der bisherigen Ausführungen seien noch einige experimentell bestimmte Resultate hinzugefügt. Wir weisen im voraus darauf hin, dass es ziemlich schwierig ist, einigermassen genaue Werte zu erhalten, doch lassen sich auch hier viele Schwierigkeiten durch einige Sorgfalt überwinden.

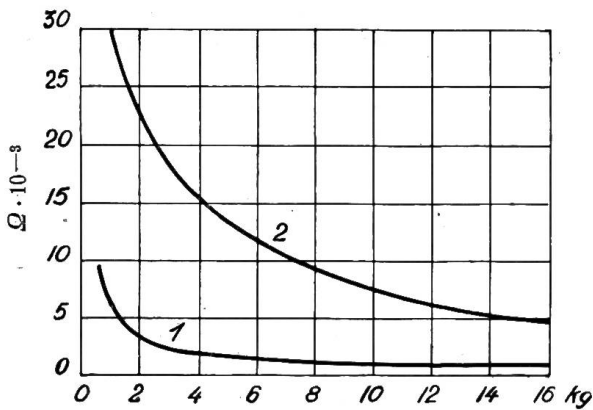


Fig. 9

Uebergangswiderstand von Kohle-Flächenkontakten in Funktion des Druckes. Kurve 1: für weiche Graphitkohle, Kurve 2: für sehr harte Kohle.

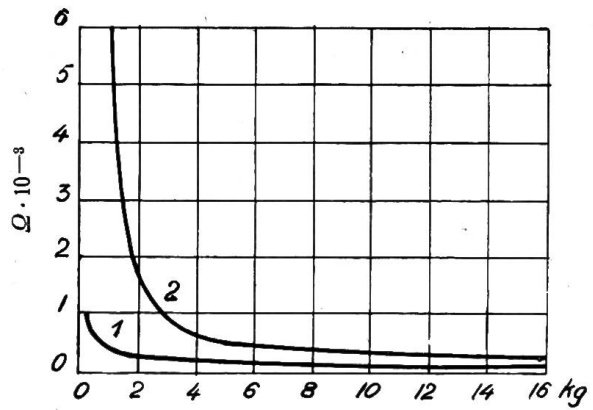


Fig. 10

Uebergangswiderstand von Kupferkontakten in Funktion des Druckes, nachdem dieselben 1 Woche auf 25° C gehalten wurden.

Soll für ein Material der Uebergangswiderstand in Abhängigkeit des Kontakt-druckes bestimmt werden, so muss die Druckänderung möglichst stossfrei erfolgen; ein Dynamometer eignet sich vorteilhaft zu dieser Messung. Ferner ist darauf zu achten, dass während des Versuches die Kontaktflächen sich nicht gegeneinander verschieben.

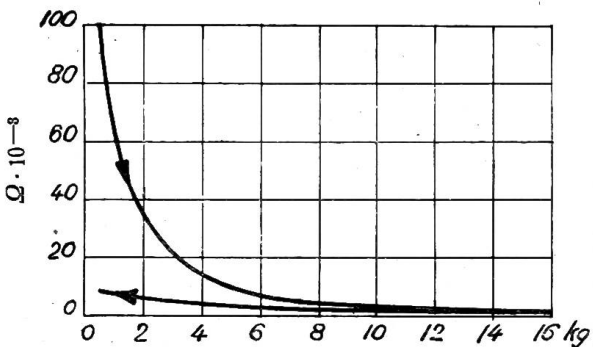


Fig. 11

Uebergangswiderstand eines eingeschliffenen Kupfer-Flächenkontaktes in Funktion des Druckes, nachdem derselbe während 5 Minuten auf 100° C gehalten wurde.

Werte von Uebergangswiderständen, ohne gleichzeitige Angabe des Materials, der Kontaktform, der Beschaffenheit der Kontaktflächen, sind mehr oder weniger nutzlos. Fig. 7 und 8 veranschaulichen einige Uebergangswiderstände von gut gereinigten Kupferkontakten für zwei verschiedene Formen bzw. Bearbeitungen nach Fig. 6. Vergleicht man Kurve 1 mit denjenigen durch Rechnung bestimmten in Fig. 4, so findet man eine sehr gute Uebereinstimmung ihrer Charakteristiken. Interessant ist ferner der Vergleich zwischen Kurve 1 und Kurve 2. Für kleine Kontaktdrucke scheint demnach der Punktkontakt günstigere Resultate zu geben als der Flächenkontakt. Die Erklärung hierfür ist darin zu suchen, dass trotz des sorgfältigen Einschleifens die Berührungsfläche des Flächenkontaktes anfänglich kleiner war als diejenige des Punktkontaktes. Bei grösseren Kontaktdrucken zeigt sich dann die Ueberlegenheit des Flächenkontaktes, indem die Anzahl seiner Berührungspunkte rascher zunimmt und entsprechend Fig. 5 den Uebergangswiderstand verkleinert.

Ein bedeutend günstigeres Resultat stellt Kurve 3 dar. Durch das Rauhen des eingeschliffenen Kontaktes wurde schon bei verhältnismässig kleinem Druck eine

grosse Anzahl Berührungspunkte erreicht. Bei steigendem Druck nähern sich die Kurven 2 und 3 bis sie schliesslich zusammenfallen.

Auf die Wiedergabe der gemessenen Uebergangswiderstände anderer Metalle verzichten wir, da die gefundenen Werte mit denjenigen der weiter oben angeführten Formeln bis auf $\pm 10\%$ übereinstimmen. Eine grössere Genauigkeit darf man von derartigen Messungen nicht verlangen, da es unmöglich ist, zwei Flächen so herzustellen, dass sie bei ein und demselben Druck die gleiche Anzahl Berührungspunkte haben. Dagegen wollen wir in Fig. 9 noch einige Uebergangswiderstände von Kohle anführen. Sowohl für Kurve 1 als auch für Kurve 2 wurden saubere, gut eingeschliffene Flächenkontakte von $13 \times 13 \text{ mm}^2$ Kontaktfläche verwendet. Kurve 1 entspricht einer weichen Graphitkohle, Kurve 2 einer sehr harten Kohle.

Wir beschränkten uns bis jetzt auf die Untersuchung von gut gereinigten Kontakten. Wird jedoch z. B. ein Stück Kupfer erwärmt, so überzieht sich seine Oberfläche mit einer Oxydschicht, die um so dichter wird, je höher die Temperatur ist und je länger dieselbe auf das Material einwirken kann. Fig. 10 veranschaulicht den Uebergangswiderstand von Kupferkontakten nach Fig. 6 Form 1 und 2, welche während einer Woche einer mittleren Temperatur von 25°C ausgesetzt wurden. Kurve 2 entspricht einem sorgfältig eingeschliffenen Flächenkontakt, Kurve 1 einem Punktkontakt. Während also für saubere Flächen der eingeschliffene Kontakt den kleinsten Widerstand ergab, ist, wie Fig. 10 deutlich zeigt, für den oxydierten Kontakt das Umgekehrte der Fall, weil der spezifische Druck für Kontakt 1 bedeutend grösser war als bei Kontakt 2.

Wie rasch die Oxydation mit steigender Temperatur zunimmt, ist aus Fig. 11 ersichtlich. Die gleichen Kontakte (Punkt- und Flächenkontakte nach Fig. 6) wurden während fünf Minuten einer Temperatur von 100°C ausgesetzt. Währenddem der Punktkontakt fast das gleiche Resultat ergab wie in Fig. 10 und deshalb nicht mehr eingezeichnet wurde, nahm der Uebergangswiderstand des eingeschliffenen Flächenkontaktes ganz beträchtliche Werte an (siehe Fig. 11).

Es sei bei dieser Gelegenheit noch auf eine Erscheinung hingewiesen, die besonders bei oxydierten Kontakten auftritt. Sämtliche oben erwähnten Versuche wurden stets so durchgeführt, dass die Messung mit dem Kontaktdruck null begann. Wenn nun beim maximalen Druck angelangt, derselbe wieder verringert wird, so erhalten wir eine zweite Kurve mit kleinern Werten als bei ansteigendem Drucke. Diese Differenz wird bei Punktkontakten grösser sein als bei Flächenkontakten; sie ist ebenfalls abhängig von der Grösse des maximalen Druckes. Sehr grosse Unterschiede ergeben sich besonders bei oxydierten Kontakten, wie in Fig. 11 ersichtlich. Die eingezeichneten Pfeile geben jeweils den Sinn der Kraftänderung an.

II. Der Schraubkontakt.

Nachdem wir in den vorigen Abschnitten die verschiedenen Einflüsse kennen gelernt haben, welche die Güte eines Kontaktes bedingen, wollen wir im folgenden noch einige seiner Anwendungen besprechen.

Unter Schraubkontakt verstehen wir jede Kontaktanordnung, deren Kontaktflächen mittels Schrauben gegeneinandergespreßt werden. Er stellt die einfachste Anwendung der Kontakte dar und gibt infolge seiner günstigen Eigenschaften, wie hoher Kontaktdruck, geringe Möglichkeit des Oxydierens seiner Kontaktflächen, selten zu Störungen Anlass. Der Vollständigkeit halber treten wir jedoch kurz darauf ein.

Von einem guten Schraubkontakt nach Fig. 12 wird verlangt, dass die Temperatur an der Kontaktstelle nicht grösser sei, als an irgend einem Ort seiner Zuleitungen. Es muss also sein:

$$R_u \leq R_l,$$

wobei R_u = Uebergangswiderstand,

R_l = Ohmscher Widerstand eines Leiterstückes von der Länge l bedeutet. Diese Bedingung ist im allgemeinen leicht zu erfüllen, da der Kontaktdruck, wie

bereits betont, gross ist (vergl. auch Fig. 8). Als Mittelwert kann für je 200 A ein Schraubenquerschnitt von 50 mm^2 gewählt werden.

Es ist ohne weiteres klar, dass der Sauberkeit der gegeneinandergesprenten Flächen die grösste Aufmerksamkeit geschenkt werden muss. Da ein gegenseitiges Reiben, durch welches die Oxydschicht weggekratzt wird, meistens nicht stattfindet,

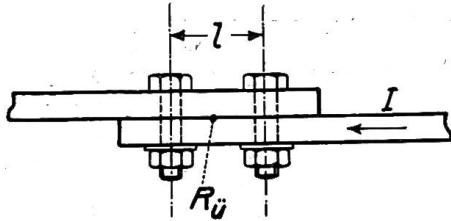


Fig. 12

so ist es zweckmässig, die Kontaktflächen mit einer schwer oxydierbaren Materialschicht zu überziehen, sei es durch Verzinnen, Vernickeln oder Versilbern. Dies wird direkt zur Notwendigkeit, wenn der Kontakt von aussen erwärmt wird, wie es bei Klemmen an Heizkörpern vorkommen kann.

Als Berührungsfläche kann nur der Kreisring unterhalb des Schraubenkopfes angesehen werden. Zwischenlagen aus Zinnfolie oder feinem Kupfersieb, welche zwischen die Kontaktflächen gelegt

werden, um die Zahl der Berührungspunkte zu erhöhen, geben schlechte Resultate, da die Zahl der Uebergangsstellen verdoppelt wird. Eine nennenswerte Vergrösserung der Berührungsfläche tritt auch nicht ein. Tatsächlich konnte bei Verwendung einer Zinnfolieneinlage ein 2,5 mal höherer Uebergangswiderstand gemessen werden, als für gut gereinigte Kupferkontakte.

III. Der bewegliche Druckkontakt.

Bedeutend grössere Anforderungen, als an den Schraubenkontakt, werden an den beweglichen Druckkontakt gestellt. Das Gewicht desselben muss im Interesse eines leichten Apparates auf ein Minimum reduziert werden. Dazu kommt noch, dass die Kontaktflächen im geöffneten Zustand viel mehr der Oxydation und Verschmutzung ausgesetzt sind.

Kontakte, die nur zur Stromleitung dienen und mit denen keine Leistungen ein- und ausgeschaltet werden müssen, verlangen in der Hauptsache einen kleinen Uebergangswiderstand. Als Material kommt daher ausschliesslich Kupfer auf Kupfer in Betracht, welches die günstigsten Resultate ergibt.

Wenn trotzdem vielerorts für Walzenschalter und dergl. Messingsegmente mit Kupferfingern verwendet werden, um ein sog. „Anfressen“ der Kontakte zu verhindern, so beruht dies zum Teil auf einer irrigen Auffassung. Denn, benötigen wir einen bestimmten Druck für einen Kupfer-Kupferkontakt, so ist für einen Messing-Kupferkontakt infolge des höheren spezifischen Widerstandes des Messings ein $2 \div 2,5$ mal grösserer Druck nötig, um den gleichen Uebergangswiderstand zu erhalten. Der Apparat wird aber durch Druckerhöhung kaum *verbessert*.

Was die Kontaktfläche anbelangt, so genügt, wie wir früher gesehen haben, für kleine Drucke (bis ca. 5 kg) eine punktförmige Auflage. Es ist daher ohne weiteres erlaubt, Kontaktfinger nach Fig. 13 zu verwenden, wobei die Herstellungskosten auf ein Minimum reduziert werden.

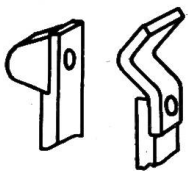


Fig. 13

Trotzdem findet man in der Praxis, z. B. bei Walzenschaltern, häufig Kontaktfinger mit grossen, gut eingeschliffenen Kontaktflächen nach Fig. 14 zwecks Erreichung eines kleinen Uebergangswiderstandes. Angenommen, es gelänge wirklich, die Flächen so einzuschleifen, dass sie überall berühren (was übrigens bei kleinem Druck nicht möglich ist), so wird nach wenigen Schal-

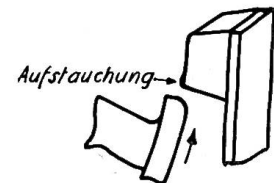


Fig. 14

tungen die auflaufende Kante des Kontaktfingers aufgestaucht. Die Berührung findet also nach kurzer Zeit wieder auf einem Punkt statt und die verhältnismässig teure Arbeit war umsonst.

Wir sahen weiter oben, wie stark die Oxydation der Kontaktflächen den Uebergangswiderstand vergrössert. Die Kontakte sollen daher bei jedem Schaltvorgange

gegeneinander reiben, und zwar soll der spezifische Druck so gross sein, dass die sich fortwährend bildende Oxydschicht weggekratzt wird. Es ist darin der Punkt bzw. Linienkontakt dem Flächenkontakt überlegen. Selbstverständlich sollen bei grossem Druck die Kontaktflächen auch vergrössert werden; als Mittelwert kann ein spezifischer Druck von 20 bis 30 kg/cm² gewählt werden.

Für Stromstärken über 350 A werden auch häufig Kontaktbürsten verwendet. Sie haben einerseits den Vorteil grosser Berührungsfläche, andererseits den Nachteil schlechter Selbstreinigung infolge kleinen spezifischen Druckes, so dass sie von Seiten des Personals einer guten Wartung bedürfen.

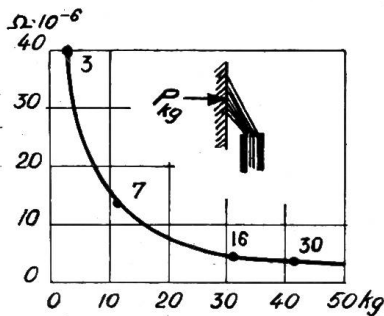


Fig. 15

Um sich ein Bild von der Grössenordnung des Uebergangswiderstandes eines Bürstenkontaktes machen zu können, führen wir in Fig. 15 einige Werte an. Es handelt sich hier um einen Kontakt von vier parallelen Bürsten.

Material: Kupfer auf Kupfer;

Kontaktflächen: 4 × 35 × 20 mm², gut eingeschliffen, sauber gereinigt und vielleicht mit Vaseline eingefettet;

Jede Bürste besteht aus 30 Kupferblechen;

Gleiten der Bürste: 1,0–2,5 mm.

Die Zahlen, die der Kurve beigegeben sind, bedeuten die Anzahl Kupferbleche, die jeweils bei dem betreffenden Druck berühren. Wie Fig. 15 deutlich zeigt, kommen wir durch die Unterteilung des Kontaktes jenem Fall ziemlich nahe, in welchem gilt:

$$P \times R = \text{konstant.}$$

Trotz den grossen und gut eingeschliffenen Kontaktflächen von 28 cm² ist jedoch der Uebergangswiderstand nicht kleiner als derjenige, der bei der Anordnung von Kurve 3 in Fig. 8 zugrunde liegt mit einer Berührungsfläche von 1,7 cm². Dieses Resultat zeigt deutlich, dass der Uebergangswiderstand weniger abhängig ist von der Grösse der Berührungsfläche, als von der Sauberkeit derselben (Vergl. auch Fig. 8 und 10.).

Damit eine gefährliche Oxydation vermieden wird, soll die Kontakttemperatur 40–50° C nicht übersteigen. Die Dimensionen der Kontaktfinger sind so zu wählen, dass die durch den Uebergang erzeugte Wärme vom Material durch innere Wärmeleitung der Zuleitungen abgeführt werden kann. Ausserdem sollen die Kontakte von Zeit zu Zeit gut gereinigt und nachher mit Vaseline eingefettet werden, um den Zutritt von Sauerstoff möglichst zu vermeiden.

Bei Kontakten, die neben der reinen Stromleitung im stationären Zustand noch Leistungen ein- und ausschalten, müssen neben dem Uebergangswiderstand noch eine Menge anderer Faktoren berücksichtigt werden. Geringe Abnutzung, absolute Sicherheit gegen das Zusammenschweissen der Kontakte, gute Löschwirkung des Lichtbogens beim Ausschalten, sind Eigenschaften, die eine Kontaktanordnung eines guten Schaltapparates haben soll.

Schweissen und Abnutzen der Kontakte.

Schliessen wir mittels eines Kontaktes einen Stromkreis, so lässt sich die an der Uebergangsstelle entwickelte Wärme durch die Beziehung darstellen:

$$Q = \Sigma i^2 R dt.$$

Dabei bedeutet t den Zeitintervall, während welchem der Uebergangswiderstand R vom Strom i durchflossen wird.

Diese Arbeit kann die Berührungsstelle so stark erwärmen, dass das Material zum Schmelzen kommt und die beiden Kontaktflächen zusammenschweissen. Je höher nun die Schmelztemperatur des verwendeten Materials ist, je besser seine innere Wärmeleitfähigkeit, je grösser seine Wärmekapazität (genügend massive

Form der Kontakte), um so kleiner ist die Gefahr des Zusammenschweissens. Vergleichen wir nun verschiedene Materialien bezüglich oben erwähnter Eigenschaften, so ergeben sich für Kupfer die günstigsten Resultate. Währenddem bei Zink und Aluminium infolge der tiefen Schmelzpunkte der Verschleiss sehr gross ist (Fig. 16 zeigt eine Abschaltung mit Aluminiumkontakten bei 800 A, 700 V), so hat Eisen umgekehrt einen so hohen spezifischen Widerstand und schlechte innere Wärmeleitfähigkeit, dass Einschaltungen von 800 A, trotz des hohen Schmelzpunktes sehr häufig Zusammenschweissen der Kontakte verursachen.

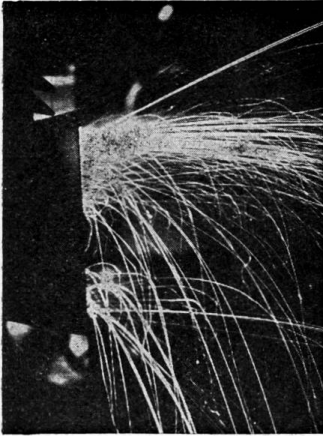


Fig. 16

Ein unbestreitbarer Vorteil des Kohlenkontaktes ist, dass er die Schweissgefahr gänzlich beseitigt. Leider besitzt die Kohle nur sehr geringe mechanische Festigkeit und einen grossen Uebergangswiderstand, so dass sie für hohe Stromstärken und schweren Betrieb, infolge der grossen Abnutzung kaum in Frage kommt. Das häufige Auswechseln der Kohlen, welche durch die beim Schalten auftretenden Schläge gebrochen werden, ist ein weiterer Grund, weshalb der Kupferkontakt immer mehr eingeführt wird. Für Stromstärken unter 300 A und für leichtere Betriebe können Bronzekohlen, die eine grössere Festigkeit besitzen, als gewöhnliche Kohlen, gute Dienste leisten.

Bei einer guten Kontaktanordnung, sowie bei richtiger Wahl der Schaltgeschwindigkeiten, ist es möglich, mit Kupferkontakten Stromstösse bis zu 5000 A und mehr bei sehr geringer Abnutzung und ohne Schweissgefahr für die Kontakte zu bewältigen. Dabei ist eine Unterteilung der selben nicht einmal nötig. Wir werden im folgenden anhand einer typischen Ausführungsart näher darauf eintreten.

Fig. 17 zeigt eine Kontaktvorrichtung, bei welcher Abbrennkontakt und Hauptkontakt zu einem einzigen Stück verschmolzen sind. Beim Einschalten berühren sich die Kontakte zuerst im Punkt *a*, gleiten bzw. wälzen sich aneinander ab und berühren einander im eingeschalteten Zustand im Punkt *b*. Analog vollzieht sich der Vorgang beim Ausschalten, so dass die Stellen *b* immer sauber bleiben und nur das Metall bei *a* vom Lichtbogen verbrannt wird. Bezüglich der Einschaltgeschwindigkeit kann als Regel angenommen werden, dass für Ströme von mehr als 3000 A Intensität die Kontakte sich an sauberen Stellen berühren sollen, bevor der Einschaltstromstoss seinen maximalen Wert erreicht. Damit jedoch bei grossen Schaltgeschwindigkeiten, Einschaltfeuer infolge mechanischen Zurückprallens der Kontakte vermieden wird, soll die Masse derselben klein sein, d. h. im richtigen Verhältnis zu ihrer Federung *F*. Auf diese Weise gelang es dem Verfasser, mit einem 40 mm breiten Kupferkontakt Stromstösse von 5000 A 30 000 mal einzuschalten, ohne dass irgend eine Schweissung eintrat; dabei ergab sich an den Kontakten eine totale Abnutzung von 10 Gramm Kupfer.

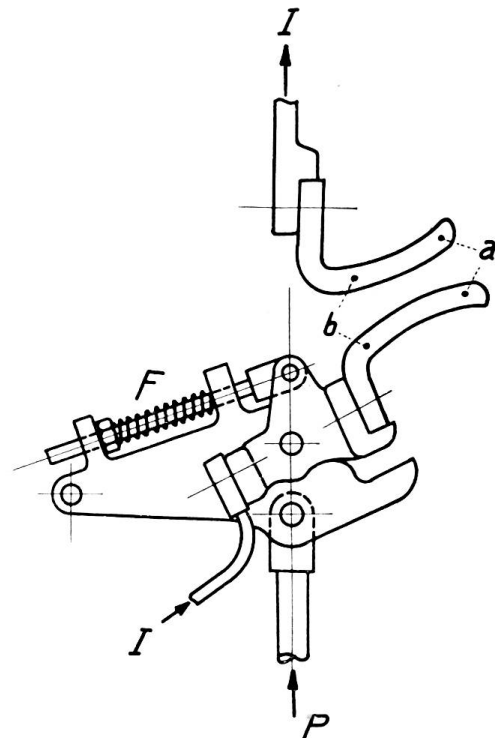


Fig. 17

Als Gegenstück zeigen wir in Fig. 18 einen gleichen Kontakt, welcher während des Einschaltens bei *a* 0,2 Sekunden berührte. Nach 500 Schaltungen waren bereits 50 Gramm Kupfer vom Kontakt weggeschmolzen und an die Kaminwände gespritzt

worden. Interessant waren dabei die häufig beim Einschalten auftretenden Lichtbogen, verbunden mit explosionsartigen Knallen. Diese Erscheinung erklärt sich dadurch, dass an der oxydierten Stelle *a* nicht nur Metall geschmolzen, sondern auch Gase gebildet werden, die den bereits geschlossenen Kontakt wieder auseinanderreißen,

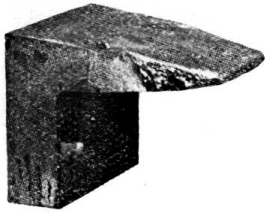


Fig. 18

wobei durch das magnetische Feld neben dem Lichtbogen eine ganze Feuergarbe von flüssigem Kupfer, ähnlich Fig. 16, nach vorn geschleudert wird. Je kleiner die Einschaltgeschwindigkeit, um so grösser ist der Verschleiss der Kontakte. Es ist das oben erwähnte Auseinanderschleudern nicht etwa ein mechanisches Zurückprallen, oder eine Folge der elektrodynamischen Wirkung der durch die Kontakte gebildeten Stromschleufe; denn, wurden die Kontakte immer gut gereinigt, so konnten beliebig viele Einschaltungen von mehreren Tausend Amperes gemacht werden, ohne irgend welche Brandspuren zu hinterlassen.

Sehr wichtig ist, wie bereits früher erwähnt, die Beschaffenheit der Kontaktflächen. Gegenseitiges Reiben derselben ist besonders für Abbrennkontakte notwendig, damit das verbrannte Kupfer mehr oder weniger weggekratzt und der Uebergangswiderstand verkleinert wird. Zu starke Reibung begünstigt jedoch die Abnützung der Kontakte und benötigt grosse Kräfte zum Einschalten derselben. Als mittlere Reibung (Kontakt × Reibungsweg) kann 0,5 : 3 kgcm gesetzt werden, wobei 0,5 kgcm für kleine Ströme (200 A) und 3 kgcm für grosse Ströme (2000 A) anzunehmen sind. Ob Hauptkontakt und Ab-

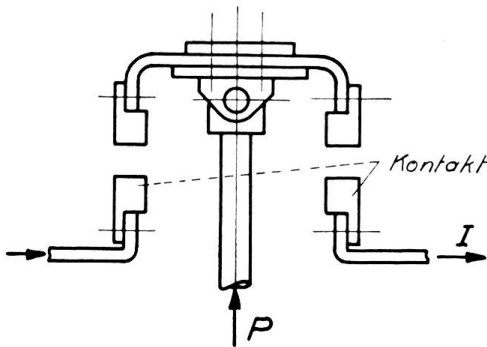


Fig. 19

brennkontakt (entsprechend Figur 17) aus einem Stück bestehen oder getrennt sind, ist mit Bezug auf obige Erwägungen gleichgültig; wir treten deshalb nicht weiter auf die letztere Anordnung ein.

Der Vollständigkeit halber sei jedoch in Figur 19 auf eine Kontaktanordnung hingewiesen, die unter gewissen Bedingungen zulässig ist und die eine einfache Konstruktion erlaubt. Wie aus der Figur ersichtlich, besteht sie nur aus Abbrennkontakten, welche ohne gegeneinander zu reiben, einfach zusammengedrückt werden. Der Uebergangswiderstand der durch den Lichtbogen verbrannten Kontaktflächen wird jedoch so gross, dass selbst bei 5 kg Kontaktdruck mit Uebergangswiderständen von 0,1 ÷ 1 Ohm zu rechnen ist. Es beschränkt sich die Anwendungsmöglichkeit dieser Kontaktanordnung somit auf Stromstärken von max. 100 A und auch dann nur für intermittierenden Betrieb. Für Spannungen unter 50 Volt ist sie unzulässig, da diese Spannungen nicht genügen, um die starken Oxydschichten zu durchschlagen; zudem sind verhältnismässig grosse Kräfte notwendig, um die leicht zusammenschweissbaren Kontakte auseinander zu reißen.

Als Vorteile dieser Kontaktanordnung sind die einfache Konstruktion des Apparates und die praktisch unbegrenzte Lebensdauer der Kontakte zu nennen.

Handelt es sich um kleine Stromstärken und stehen nur geringe Kräfte zur Verfügung, so müssen die Kontakte aus einem sehr schwer oxydierbaren Metall hergestellt werden: denn je kleiner der Kontaktdruck, desto grösser ist die Gefahr einer Isolation infolge Oxydation der Kontaktflächen. Ausser den Edelmetallen wie

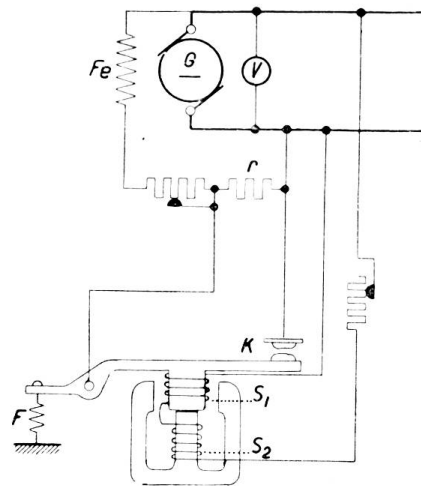


Fig. 20

Silber, Platin und seine Legierungen geben Kontakte aus reiner Graphitkohle sehr gute Resultate, letztere besonders dann, wenn auch die geringsten Schweissungen unzulässig sind.

Als typisches Beispiel dafür erwähnen wir den in Figur 20 schematisch dargestellten Spannungsregler. Wie aus dem Schema ersichtlich, erfolgt die Spannungsregelung des Generators G durch Oeffnen bzw. Kurzschliessen eines im Erregerstromkreis angebrachten Widerstandes r . Steigt zum Beispiel infolge Belastungsabnahme die Spannung, so überwiegt die elektrodynamische Wirkung der Spulen S_1 und S_2 , der Kontakt K öffnet und schaltet den Widerstand r ein. Sobald jedoch die Spannung entsprechend der Empfindlichkeit des Reglers etwas unter ihren Normalwert gesunken ist, überwiegt die Kraft der Feder F und der Kontakt K schliesst den Widerstand wieder kurz. Da das Oeffnen und Schliessen desselben immer eine Ueber- bzw. eine Unterregulierung zur Folge hat, so ist der Kontakt dauernd in Tätigkeit; die Zahl seiner Schaltungen beträgt einige Hundert in der Minute. Die Betriebssicherheit des Reglers hängt daher in hohem Masse vom einwandfreien Arbeiten des Kontaktes ab.

Bei der grossen Empfindlichkeit, die vom Regler verlangt wird, beträgt der Kontaktdruck nur 2 bis 3 Gramm. Schweissen die Kontakte auch nur wenig zusammen, so sinkt die Spannung so lange, bis der Kraftüberschuss der Feder genügt, sie auseinanderzureissen, d. h., der Regler wird unbrauchbar.

Um die Erwärmung und Abnützung des Kontaktes auf ein Minimum zu reduzieren, ist es zweckmässig einen Kondensator parallel zu schalten, oder ihn in ein kräftiges, magnetisches Blasfeld zu bringen.

Photometrische Methode zur Bestimmung des Durchhanges von Freileitungen.

Von *M. F. Dahl*, Mannheim.

Der Autor beschreibt eine photographische Methode zur Aufnahme bzw. Nachprüfung von Seildurchhängen bei Freileitungen, welche während des Betriebes durchgeführt werden kann.

L'auteur décrit une méthode qui consiste à vérifier les flèches de lignes électriques, principalement dans les croisements, au moyen de la photographie et qui a donc l'avantage de pouvoir être appliquée sans interrompre le service.

Die Ermittlung des Durchhanges an bestehenden Hochspannungsleitungen ist seit geraumer Zeit Gegenstand verschiedener Untersuchungen gewesen. Ursprünglich war man genötigt, die Maste bis zur entsprechenden Höhe zu besteigen und von dort durch eigens hergerichtete Visierlatten den Durchhang festzustellen. Eine andere Lösung lag in der Verwendung des Repetitionstheodoliten, doch ist diese Methode ebenfalls zeitraubend und verhältnismässig schwierig. Auch ist hier ein einwandfreies, genau justiertes Instrument Vorbedingung, was aber im praktischen Baubetrieb und bei der späteren Betriebsführung nicht immer zur Hand sein dürfte. Die Vermessung durch die staatliche Kontrollstelle selbst bzw. durch staatlich zugelassenen Geometer wäre deshalb notwendig. Schliesslich sei noch das Verfahren mittels Spezialmesslatte nach Vaupel¹⁾ erwähnt.

Ausreichend genaue Werte bietet nun die photometrische Methode, die besonders bei der Nachkontrolle von Kreuzungen durch die Behörden zu empfehlen ist. Die photographische Aufnahme und ihre Auswertung können dann gleichzeitig als Abnahmedokument verwendet werden.

Durch die photometrische Ermittlung der Seildurchhänge erübrigt sich einerseits das zeitraubende und im Winter oft lebensgefährliche Besteigen der Gittermaste, andererseits die Nachprüfung der Kreuzungen durch die Kontrollstellen. Beson-

¹⁾ E. T. Z. 1923, Heft 7, A. Vaupel. „Eine neue Art der Zug- und Durchhangsbestimmung an Freileitungen“.