

**Zeitschrift:** Bulletin des Schweizerischen Elektrotechnischen Vereins  
**Herausgeber:** Schweizerischer Elektrotechnischer Verein ; Verband Schweizerischer Elektrizitätswerke  
**Band:** 16 (1925)  
**Heft:** 10

**Artikel:** Das cos-Problem beim Zusammenschluss mehrerer Kraftwerke  
**Autor:** Kristen, J.  
**DOI:** <https://doi.org/10.5169/seals-1059246>

### **Nutzungsbedingungen**

Die ETH-Bibliothek ist die Anbieterin der digitalisierten Zeitschriften. Sie besitzt keine Urheberrechte an den Zeitschriften und ist nicht verantwortlich für deren Inhalte. Die Rechte liegen in der Regel bei den Herausgebern beziehungsweise den externen Rechteinhabern. [Siehe Rechtliche Hinweise.](#)

### **Conditions d'utilisation**

L'ETH Library est le fournisseur des revues numérisées. Elle ne détient aucun droit d'auteur sur les revues et n'est pas responsable de leur contenu. En règle générale, les droits sont détenus par les éditeurs ou les détenteurs de droits externes. [Voir Informations légales.](#)

### **Terms of use**

The ETH Library is the provider of the digitised journals. It does not own any copyrights to the journals and is not responsible for their content. The rights usually lie with the publishers or the external rights holders. [See Legal notice.](#)

**Download PDF:** 03.04.2025

**ETH-Bibliothek Zürich, E-Periodica, <https://www.e-periodica.ch>**

Wenn man die Zahlen über den heutigen Energieverbrauch der landwirtschaftlichen Bevölkerung näher betrachtet, konstatiert man, wie verhältnismässig gering dieser heute noch ist im Vergleich zum Energieverbrauch der Gesamtbevölkerung der Schweiz.

Die Einnahmen, welche den Elektrizitätswerken durch den Verkauf der Energie an die landwirtschaftliche Bevölkerung erwachsen, sind heute noch klein im Verhältnis zu den grossen Ausgaben, die gemacht werden mussten, um die kleinsten Dörfer und entlegensten Höfe mit Energie zu beliefern. Es müssen noch bedeutende Fortschritte im Energieverbrauch erzielt werden, wenn diese Ausgaben eine auch nur bescheidene Rendite abwerfen sollen.

## Das $\cos \varphi$ - Problem beim Zusammenschluss mehrerer Kraftwerke.

Von Ing. J. Kristen, Oerlikon.

*Der Autor zeigt, dass bei gegebener Sammelschienenspannung von zwei Kraftwerken und Impedanz von Kuppelleitungen zwischen denselben die Phasenverschiebung des in der Kuppelleitung fließenden Stromes gegenüber der Spannung gegeben ist, wenn die zu übertragende Leistung und die Richtung des Energieflusses festliegt. Da aber die Elektrizitätswerke ein Interesse an der Beeinflussung des Leistungsfaktors haben, bespricht der Autor die verschiedenen Möglichkeiten zur Beeinflussung desselben und zeigt, dass eine solche in zweckmässiger Weise durch Anwendung von Induktionsreglern erreicht werden kann.*

*Er beschreibt sodann einen von der Maschinenfabrik Oerlikon konstruierten automatischen  $\cos \varphi$ -Regler, mit welchem der Leistungsfaktor unabhängig von Spannungsschwankungen, Stromschwankungen und von der Richtung des Energieflusses auf einem konstanten Wert gehalten werden kann, der beliebig einstellbar sein kann.*

*L'auteur montre que, pour deux centrales de tension donnée, reliées par des lignes d'impédance connue, le déphasage du courant dans ces lignes prend une valeur bien déterminée, si la puissance à transmettre ainsi que le sens d'écoulement de l'énergie sont donnés. Mais comme les centrales ont intérêt à modifier le facteur de puissance, l'auteur passe en revue les différents moyens d'atteindre ce but et montre qu'on peut y arriver rationnellement à l'aide de régulateurs d'induction.*

*Il décrit ensuite un appareil automatique des Ateliers de Construction Oerlikon, destiné au réglage du  $\cos \varphi$ , et qui permet de maintenir le facteur de puissance à une valeur constante, fixable à volonté, quelles que soient les variations de tension, de courant et de sens d'écoulement de l'énergie.*

Der Ausbau der schweizerischen Sammelschiene ermöglicht den Zusammenschluss der verschiedensten Krafterzeugeranlagen und hiermit die Ausnützung all der wirtschaftlichen und betriebstechnischen Vorteile, die mit dem Parallelarbeiten grösserer Kraftwerke verbunden sind. In diesem Zusammenhang sei nur hingewiesen auf die Verkleinerung der Spitzenlast; dass kleinere Kraftwerke mit hohen Betriebskosten nur Spitzenreserven sind; Belastungsschüsse verteilen sich auf ein grosses Netz; ferner dass eine grosse Stabilität des Energiebezuges gewährleistet werden kann. Es wird die weiteste Möglichkeit eröffnet, zu jeder Tageszeit oder in jeder Saison des Jahres die ökonomischsten Energiequellen auszunutzen. Bei hydraulischen Anlagen soll möglichst wenig Wasser unausgenützt abfliessen; bei Dampfkraftwerken sollen die wirtschaftlich vorteilhaftesten Einheiten zuerst laufen und zuletzt abgestellt werden. Auch ermöglicht der Zusammenschluss die Erstellung von hydraulischen Kraftwerken an Wasserläufen, die sonst nicht mit Vorteil ausnützlich wären. Der Zusammenschluss der Kraftwerke ist daher auch nationalökonomisch ein Erfordernis der Zeit.

In technischer Hinsicht treten beim Zusammenschluss mehrerer Krafterzeugeranlagen zwei Probleme in den Vordergrund. Das eine ist das  $\cos \varphi$ -Problem der parallelarbeitenden Kraftwerke, das heisst die Frage der Verteilung der wattlosen Leistungen. Das andere, zum mindesten ebenso wichtige, betrifft die Stabilität parallelgeschalteter Kraftwerke. Im folgenden wollen wir uns dem  $\cos \varphi$ -Problem zuwenden und die Frage der Stabilität nur so weit streifen, als dieselbe unser Problem beeinflusst.

*Die verschiedenen Regelungsmöglichkeiten der wattlosen Leistungen.*

Werden zwei Kraftwerke über eine Kuppelleitung verbunden, so wird die von einem System ins andere übergehende Leistung lediglich durch die Einstellung der Regulatoren der Primärmaschinen beider Systeme reguliert. Während somit die Verteilung der Leistung dem elektrischen System durch äussere Massnahmen aufgezwungen wird, hängt die Verteilung der wattlosen Leistungen wesentlich von den relativen Spannungsverhältnissen ab, also von Faktoren anderer Art. Einen weiteren Zwang erleidet der Energieaustausch noch dadurch, dass beide Kraftwerke vor dem Zusammenschluss in ihrem eigenen Belastungsnetz eine ganz bestimmte Spannungseinstellung aufwiesen, die natürlich durch den Zusammenschluss nicht gefährdet werden darf.

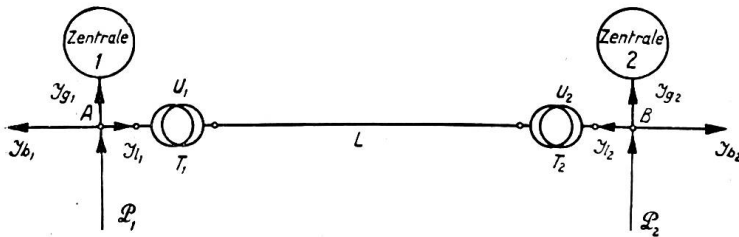


Fig. 1.

Wir wollen nunmehr in Fig. 1 zwei parallelarbeitende Kraftwerke 1 und 2 ins Auge fassen; mit A und B kennzeichnen wir die Sammelschienen dieser Kraftwerke. Von diesen aus

erfolge die Speisung der beiden Eigennetze, ferner sei auch an diesen der Zusammenschluss durch eine Kuppelleitung bewerkstelligt. Da diese Sammelschienen Spannungen im allgemeinen verschieden sein werden, wird z. B. je ein Satz Aufwärts- und Abwärtstransformatoren  $T_1$  und  $T_2$  nötig sein. Bezeichnen wir die Spannungsvektoren (Phasenspannung) beider Sammelschienen mit  $\mathcal{P}_1$  und  $\mathcal{P}_2$ , ferner die Ströme der Generatoren mit  $\mathcal{J}_g$ , die der Kuppelleitung mit  $\mathcal{J}_i$  und die der Belastungsstromkreise mit  $\mathcal{J}_b$ . Da wir es hier mit der Zusammenwirkung mehrerer Stromkreise zu tun haben, ist es nötig, die Richtung der Vektoren einheitlich so zu fixieren, dass aus der relativen Lage zwischen Strom und Spannung sofort hervorgeht, ob der fragliche Kreis Energie aufnimmt oder abgibt. Entsprechend den von uns gewählten Richtungen wird ein Stromkreis Energie aufnehmen, wenn der Phasenwinkel zwischen Strom und Klemmenspannung spitz ist. Fig. 2 zeigt einen solchen Stromkreis, an den Klemmen herrsche die Klemmenspannung  $\mathcal{P}_1$  und die positive Stromrichtung sei  $\mathcal{J}_1$ .

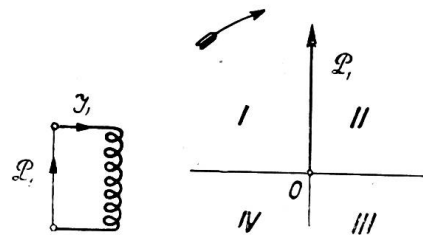


Fig. 2.

Dieses Raumdiagramm ergänzen wir noch durch ein Zeitdiagramm; der Spannungsvektor liege in der Ordinatenaxe und wir wollen relativ dazu die vier Quadranten der Ebene mit den römischen Zahlen I–IV numerieren. Mit diesen Festsetzungen wird unser Kreis Energie aufnehmen, wenn sein Stromvektor  $\mathcal{J}_1$  in den Quadranten I und II liegt. Die Energieaufnahme wollen wir als induktiv resp. kapazitiv kennzeichnen, je nachdem der Stromvektor  $\mathcal{J}_1$  im Quadranten I resp. II liegt. Befindet sich hingegen derselbe in den Quadranten III und IV, so arbeitet der Stromkreis generatorisch, und zwar, dem üblichen Sprachgebrauch folgend, induktiv belastet, wenn der Stromvektor  $\mathcal{J}_1$  im Quadranten III, und kapazitiv belastet, wenn er im Quadranten IV liegt.

Um die Energieverteilung zu fixieren, wollen wir voraussetzen, dass Zentrale 2 von Zentrale 1 über die Kuppelleitung Energie bezieht. Gemäss den in Fig. 1 eingezeichneten Richtungen kann folgende Spannungsgleichung für die Kuppelleitung abgeleitet werden:

$$\mathcal{P}_2 - \left(\frac{U_1}{U_2}\right) \mathcal{P}_1 - \mathcal{J}_{i2} \mathcal{Z}_{k21} = 0.$$

Setzen wir hierin  $\mathcal{P}_1 = 0$ , das heisst, schliessen wir die Kuppelleitung an den Sammelschienenklemmen A kurz, so ist ersichtlich, dass der Vektor  $\mathcal{Z}_{k21}$  die Kurzschluss-

impedanz der ganzen Kuppelleitung darstellt, eingeschlossen die Aufwärts- und Abwärts-Transformatoren. Mit  $U$  wollen wir das Leerlaufübersetzungsverhältnis der Transformatoren bezeichnen (stets grösser als 1), und zwar mit  $U_1$  der Transformatoren in Zentrale 1 und mit  $U_2$  der Transformatoren in Zentrale 2. Beziehen wir alle Impedanzen auf die Hochspannungsseite der Transformatoren, so ist die Kurzschlussimpedanz derselben  $\mathcal{Z}_{1kh}$  und  $\mathcal{Z}_{2kh}$ , ferner die Impedanz der Fernleitung  $\mathcal{Z}_1$ , und wir erhalten für die gesamte Kuppelleitung:

$$\mathcal{Z}_{k21} = \frac{\mathcal{Z}_{1kh} + \mathcal{Z}_1 + \mathcal{Z}_{2kh}}{U_2^2}.$$

Diese Kurzschlussimpedanz ist daher entweder rechnerisch oder experimentell durch einen einfachen Kurzschlussversuch bestimmbar.

Aehnlich der Spannungsgleichung sind auch die Ströme der Kuppelleitung durch eine Stromgleichung verknüpft:

$$\mathcal{I}_{11} = - \left( \frac{U_1}{U_2} \right) \mathcal{I}_{12}.$$

Setzen wir voraus, dass  $\mathcal{P}_1$  und  $\mathcal{P}_2$ , das heisst die Sammelschienenspannungen, in beiden Zentralen ihrer Grösse nach konstant gehalten werden, und fragen uns, wo ist der geometrische Ort des Stromes  $\mathcal{I}_{12}$  im Vektordiagramm bei variiertem Energiebezug der Zentrale 2 über die Kuppelleitung. Um den Stromvektor  $\mathcal{I}_{12}$  zu erhalten, dividieren wir unsere Spannungsgleichung durch  $\mathcal{Z}_{k21}$  und erhalten:

$$\mathcal{I}_{12} = \frac{\mathcal{P}_2}{\mathcal{Z}_{k21}} - \left( \frac{U_1}{U_2} \right) \frac{\mathcal{P}_1}{\mathcal{Z}_{k21}}.$$

Diese Vektorgleichung wollen wir geometrisch deuten, zu diesem Zweck legen wir in Fig. 3  $\mathcal{P}_2$  in die Ordinatenaxe; dann liegt der erste Vektor  $\left( \frac{\mathcal{P}_2}{\mathcal{Z}_{k21}} \right) = O_1 O_2$  um den Winkel  $\psi_k$  nacheilend zu  $\mathcal{P}_2$  und hat die konstante Grösse  $\left( \frac{\mathcal{P}_2}{\mathcal{Z}_{k21}} \right)$ , ist somit der Kurzschlussstrom der Kuppelleitung gemessen an den Leitungsklemmen der Zentrale 2. Der Winkel  $\psi_k$  ergibt sich aus dem Kurzschlusswiderstand und -Reaktanz zu  $\text{tg } \psi_k = \frac{X_{k21}}{r_{k21}}$ . Der zweite Vektor  $\left( \frac{\mathcal{P}_1}{\mathcal{Z}_{k21}} \right)$  ist seiner Grösse nach  $\left( \frac{\mathcal{P}_1}{\mathcal{Z}_{k21}} \right)$  ebenfalls bekannt und konstant; wird ein bestimmter Wert für das Verhältnis  $\left( \frac{U_1}{U_2} \right)$  angenommen, so ist der gesamte zweite Teil, seiner Grösse nach, durch eine Länge  $O_2 P_1 = \left( \frac{U_1}{U_2} \right) \left( \frac{\mathcal{P}_1}{\mathcal{Z}_{k21}} \right)$  darstellbar. Schlagen wir mit  $O_2 P_1$  als Radius um  $O_2$  einen Kreis ( $K$ ), so ist dieser der geometrische Ort des Stromes  $\mathcal{I}_{12}$  für das angenommene Verhältnis  $\left( \frac{U_1}{U_2} \right)$ . Bezieht Zentrale 2 eine gewisse Energie an den Sammelschienen  $B$  über die Kuppelleitung, so wissen wir, dass der Strom  $\mathcal{I}_{12}$  im Quadranten III und IV liegen muss und zwar auf einer der Leistung entsprechenden horizontalen Linie. Wo diese den Kreis ( $K$ ) schneidet ( $P_1$ ), liegt daher der Stromvektor  $\mathcal{I}_{12}$  für den vorgeschriebenen Energiebezug an den Sammelschienen  $B$ . Wir erhalten daher neben  $\mathcal{I}_{12}$  auch die Richtung des Vektors  $\left( \frac{U_1}{U_2} \right) \frac{\mathcal{P}_1}{\mathcal{Z}_{k21}}$ ; derselbe ist relativ zu  $\frac{\mathcal{P}_2}{\mathcal{Z}_{k21}}$  um den Winkel  $\theta$  voreilend. Der Vektor  $\mathcal{P}_1$  eilt daher um den Winkel  $\theta$  der Ordinatenaxe vor. Wir erhalten daher das wichtige Ergebnis, dass bei einer gewissen,

fixen Einstellung der Uebersetzungen an den Transformatoren ( $U_1$  und  $U_2$ ) und fixen Sammelschienenspannungen für jeden Wert des Energiebezuges ein ganz bestimmter, vorgeschriebener Leistungsfaktor ( $\mathcal{P}_2, \mathcal{J}_{12}$ ) an den Kuppelleitungsklem-

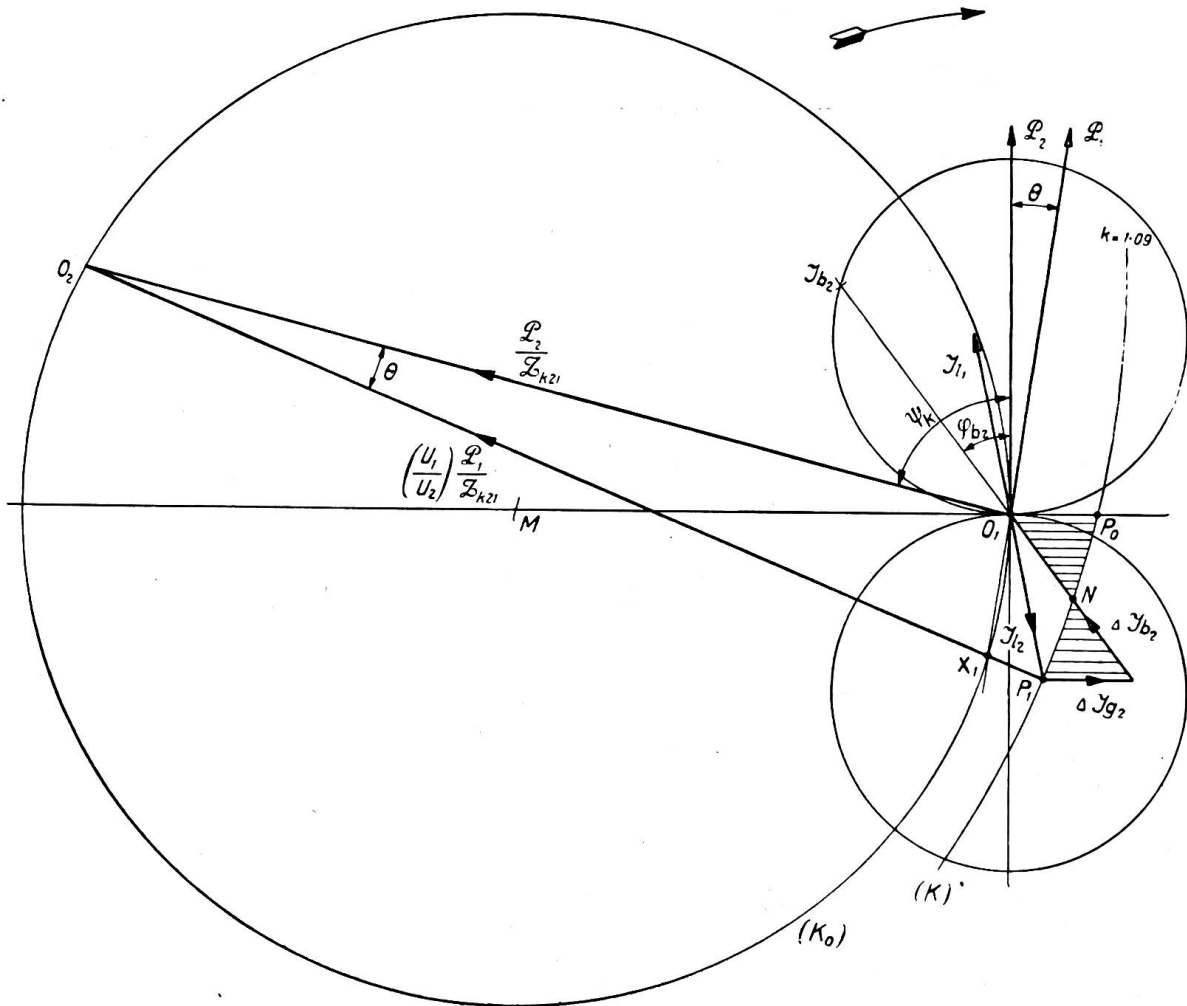


Fig. 3.

men der Zentrale 2 zwangläufig gegeben ist. Aus dieser Tatsache resultieren schwerwiegende Unstimmigkeiten für beide Zentralen.

Nehmen wir an, dass Zentrale 2 in ihrem Verteilungsnetz den Leistungsfaktor  $\cos \varphi_{b2} = 0,80$  besitzt, der geometrische Ort für die Belastungsströme  $\mathcal{J}_{b2}$  fällt in die Gerade, die zu  $\mathcal{P}_2$  um den Winkel  $\varphi_{b2}$  nachheilt, diese Ströme liegen daher im Quadranten I. Bezieht nunmehr Zentrale 2 eine gewisse Leistung über die Kuppelleitung, so wird dies im allgemeinen unter einem von  $\cos \varphi_{b2}$  abweichenden Leistungsfaktor zwangläufig erfolgen, z. B.  $\mathcal{J}_{12}$ . Zentrale 2 kann daher diese Leistung so nicht verwenden, und da stets  $\mathcal{J}_{12} + \mathcal{J}_{g2} + \mathcal{J}_{b2} = 0$  sein muss, so wird Zentrale 2 noch zu  $\mathcal{J}_{12}$  einen Zuschuss  $\Delta \mathcal{J}_{g2}$  liefern müssen, um die Leistung der Kuppelleitung in der Form  $\Delta \mathcal{J}_{b2}$  verwenden zu können. Auch ist ersichtlich, dass dieser Generatorzuschuss induktiv ist für den eingezeichneten Punkt  $P_1$ . Für andere Werte des Energiebezuges bewegt sich der Punkt  $P_1$  auf den Kreis  $(K)$ ; wir sehen daher, dass für sinkenden Energiebezug der induktive Zentralenzuschuss sinkt entsprechend der schraffierten Linie und in Punkt  $N$  den Wert Null erreicht. Für den Punkt  $N$  entsprechenden Energiebezug erhält daher Zentrale 2 die gelieferte Energie in der Form, wie sie dieselbe direkt verwerten kann, ohne Zuschuss ihrerseits. Sinkt der Energiebezug noch tiefer, so kehrt der Zuschuss der Zentrale 2  $\Delta \mathcal{J}_{g2}$  seine Rich-

tung; das heisst unterhalb dem Punkt  $N$  stellt der Zentralenzuschluss eine kapazitive Belastung dar und erreicht im Leerlauf oder Energiebezug Null den Wert  $O_1 P_0$ . Wir erkennen somit, dass für fixe Sammelschienenspannungen und fest eingestellte Uebersetzungsverhältnisse an den Transformatoren Zentrale 2 mit dem Wert des Energiebezuges variierende wattlose Leistungen zu liefern hat, um die bezogene Energie für ihr Belastungsnetz verwertbar zu gestalten.

Die Energieverhältnisse ( $\mathcal{P}_2, \mathcal{J}_{12}$ ) sind daher im Kreisdiagramm ( $K$ ) vollständig beschrieben; es interessiert uns noch, für einen gegebenen Energiebezug der Zentrale 2 auch die Energieverhältnisse an den Kuppelleitungsklemmen der Zentrale 1 ( $\mathcal{P}_1, \mathcal{J}_{11}$ ) zu kennen. Die Richtung der Sammelschienenspannung  $\mathcal{P}_1$  wurde schon angegeben. Eine einfache Konstruktion ergibt sich, wenn durch die beiden Punkte ( $O_1$  und  $O_2$ ) ein Hilfskreis ( $K_0$ ) gelegt wird, dessen Mittelpunkt  $M$  auf der Abszissenaxe liegt. Wir bezeichnen denselben mit ( $K_0$ ); dieser Kreis wird durch den Vektor  $O_2 P_1$  in Punkt  $X_1$  geschnitten; verbinden wir denselben mit  $O_1$ , so ist dies die gesuchte Richtung der Sammelschienenspannung  $\mathcal{P}_1$ . Den geometrischen Ort des Stromes  $\mathcal{J}_{11} = -\left(\frac{U_1}{U_2} \mathcal{J}_{12}\right)$  erhalten wir durch Umkehr des auf  $\left(\frac{U_1}{U_2}\right)$  vergrösserten Vektors  $\mathcal{J}_{12}$ .

Aus der gegenseitigen Lage der Vektoren für den Energiebezugspunkt  $P_1$  sehen wir, dass in Zentrale 2 die Leitungsklemmen Energie abgeben und in Zentrale 1 Energie aufnehmen; der Phasenwinkel dieser Energieaufnahme erleidet einen Zuwachs von  $\theta$  gegenüber den Leitungsklemmen der Zentrale 2.

Wie Fig. 3 zeigt, fliessen daher je nach dem Wert der übertragenen Energie unnötige Ausgleichströme zwischen den Zentralen, die eine unerwünschte Belastung und Erwärmung hervorrufen sowohl in den Generatoren als auch der ganzen Kuppelleitung. Die wirtschaftliche Ausnützung des gesamten Systems leidet unter diesen Umständen. Es sind daher Mittel und Wege zu suchen, eine gerechte und ökonomische Verteilung der wattlosen Leistungen zu ermöglichen.

Zu diesem Zweck wollen wir unsere Spannungsgleichung zu Rate ziehen und zwar in einer praktisch besseren Form. Bezeichnen wir mit  $P_1$  und  $P_2$  die Grössen der Sammelschienenspannungen und mit  $\mathcal{P}_{10}$  und  $\mathcal{P}_{20}$  so gerichtete Einheitsvektoren, dass wir schreiben können:  $\mathcal{P}_1 = P_1 \mathcal{P}_{10}$  und  $\mathcal{P}_2 = P_2 \mathcal{P}_{20}$ ; Ferner sei der Normalstrom der Kuppelleitung in Zentrale 2 mit  $J_{12n}$  gekennzeichnet. Mit diesen Abänderungen schreibt sich unsere Spannungsgleichung zu:

$$\frac{\mathcal{P}_2}{P_2} - \left(\frac{U_1}{U_2}\right) \frac{P_1}{P_2} \frac{\mathcal{P}_1}{P_1} - \left(\frac{\mathcal{J}_{12}}{J_{12n}}\right) \frac{J_{12n} \mathcal{Z}_{k21}}{P_2} = 0,$$

oder:

$$\mathcal{P}_{20} - \left(\frac{U_1}{U_2}\right) \frac{P_1}{P_2} \mathcal{P}_{10} - \left(\frac{\mathcal{J}_{12}}{J_{12n}}\right) h_{k21} = 0,$$

indem  $\frac{J_{12n} \mathcal{Z}_{k21}}{P_2} = h_{k21}$  bezeichnet wurde; dieser Wert ist der auf den Vollaststrom der Kuppelleitung bezogene prozentuale Spannungsabfall der ganzen Uebertragung. In Prozenten des Normalstromes gemessen ergibt sich der Leitungsstrom:

$$\left(\frac{\mathcal{J}_{12}}{J_{12n}}\right) = \frac{\mathcal{P}_{20}}{h_{k21}} - k \frac{\mathcal{P}_{10}}{h_{k21}},$$

worin  $k$  den Faktor  $\left(\frac{U_1}{U_2} \frac{P_1}{P_2}\right)$  bezeichnet. Wie schon gesehen, zeigt diese Gleichung ebenfalls, dass der geometrische Ort des prozentualen Leitungsstromes  $\left(\frac{\mathcal{J}_{12}}{J_{12n}}\right)$  ein Kreis ist; da für die Verteilung der wattlosen Leistungen die Grösse desselben wesentlich ist, so ist ersichtlich, dass drei Faktoren mitspielen. Es kann die Ver-

teilung der wattlosen Leistungen beeinflusst werden durch Aenderung von  $\mathcal{Z}_{k21}$ , somit durch den prozentualen Abfall der Kuppelleitung; ferner durch Variierung der relativen Grösse der Sammelschienenspannungen  $\left(\frac{P_1}{P_2}\right)$  resp. durch das relative Uebersetzungsverhältnis  $\left(\frac{U_1}{U_2}\right)$  der Aufwärts- und Abwärtstransformatoren  $T_1$  und  $T_2$ . Auch erhellt es, dass letztere beiden Variationen in gleichem Masse den Faktor  $k$  beeinflussen.

Um alle diese Verhältnisse zu klären, wenden wir uns zu einem konkreten Beispiel. Es sei die Kurzschlussreaktanz der Aufwärts- und Abwärtstransformatoren zu je  $(0,3 - j5) \%$  und der Abfall der Leitung zu  $(4 - j8) \%$  angenommen. Hiermit ergibt sich für  $\mathcal{Z}_{k21} = (4,6 - j18) \%$ ; setzen wir einfachheitshalber diesen Wert als konstant voraus auch bei Aenderung der Spannungen resp. Anzapfungen der Transformatoren, so ergibt sich in Fig. 4 für die Strecke  $O_1 O_2 = \left| \frac{1}{h_{k21}} \right| = 5,40$ . Wir haben nunmehr für verschiedene Werte  $k = \left(\frac{U_1 P_1}{U_2 P_2}\right)$ , somit für verschiedene Anzapfungswerte oder für verschiedene Sammelschienenspannungen bei gleicher An-

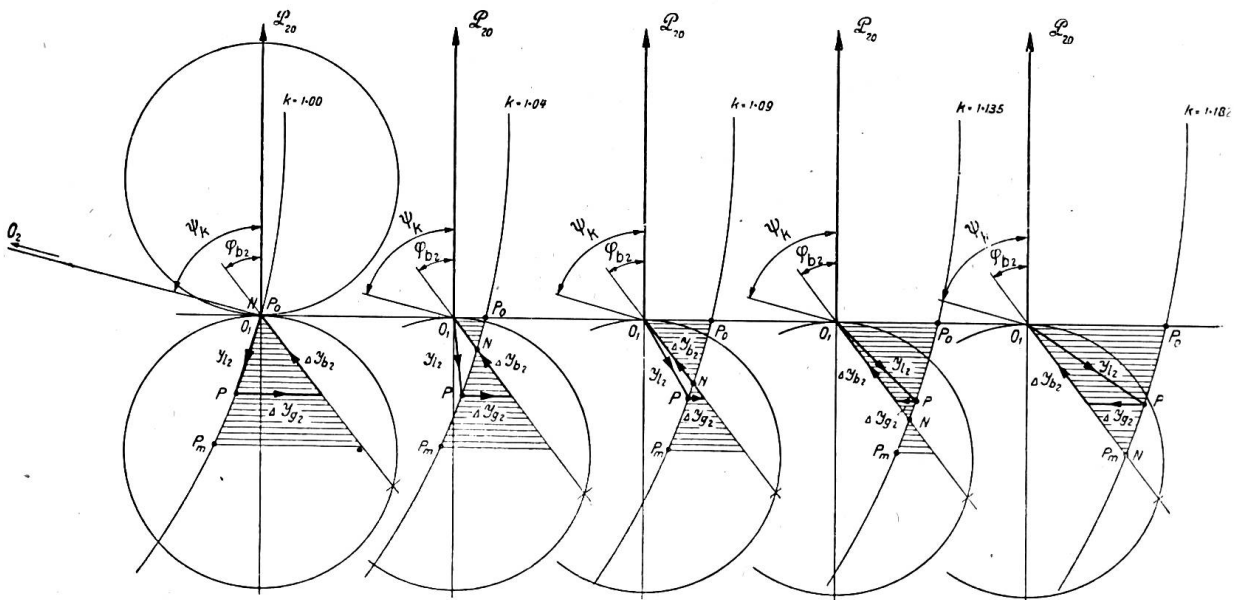


Fig. 4.

zapfung die zugehörigen Kreise in Fig. 4 eingezeichnet ( $k = 1,0, 1,04, 1,09, 1,135, 1,182$ ). Es ist wieder angenommen, Zentrale 2 beziehe Energie über die Kuppelleitung und durch Schraffur ist der Zuschuss der Zentrale 2  $\Delta \mathcal{J}_{g2}$  eingezeichnet unter der Annahme, dass das Belastungsnetz  $\mathcal{T}_{b2}$  mit  $\cos \varphi_{b2} = 0,80$  arbeitet.

Es zeigt sich, dass bei z. B. konstanten Sammelschienenspannungen durch relative Variation der Transformatoranzapfungen der Energiebezug sich nur für eine ganz bestimmte Belastung der Leitung günstig gestaltet, und zwar muss, um Zentrale 2 von wattlosen Zuschüssen zu entlasten, mit steigender Belastung das Uebersetzungsverhältnis der Transformatoren in Zentrale 1 relativ zu den in Zentrale 2 vergrößert werden. Mit einer Transformatoreneinstellung ist wenig zu erreichen. Ganz im obigen Sinne wirken Variationen der Sammelschienenspannungen, deren Grösse aber meist durch die Spannungsregelung im eingenen Belastungsnetz vorgeschrieben und somit nicht frei ist.

Aehnlich wie in Fig. 4 lassen sich bei fixen  $k$  Veränderungen in der wattlosen Leistungsverteilung erreichen durch Variation der prozentualen Kurzschlussspannung

der Kuppelleitung, indem bei z. B. zwei parallelen Leitungen für kleinere Belastungen nur eine verwendet wird, desgleichen bei Verwendung von mehreren Transformatoren. Nehmen wir an, dass z. B.  $Z_{k21} = (9,2 - j36) \%$ , somit sich verdoppelt, so zeigt Fig. 5 für diesen extremen Fall die Aenderung der Stromverhältnisse für ( $k = 1,00, 1,04, 1,09, 1,135, 1,182$ ). Wir sehen, dass auch ohne Variierung der Anzapfungen z. B. für  $k = 1,182$  die Verhältnisse für Leerlauf oder dessen Umgebung verbessert werden im Gegensatz zu Fig. 4 und  $k = 1,182$ , wo nur für Vollast günstige Verteilungen erreicht werden. Die in Fig. 5 eingetretene starke Verkleinerung des Kurzschlussstromes  $O_1 O_2$  kann aber anderweitige Schwierigkeiten ergeben, auf die wir später hinweisen wollen.

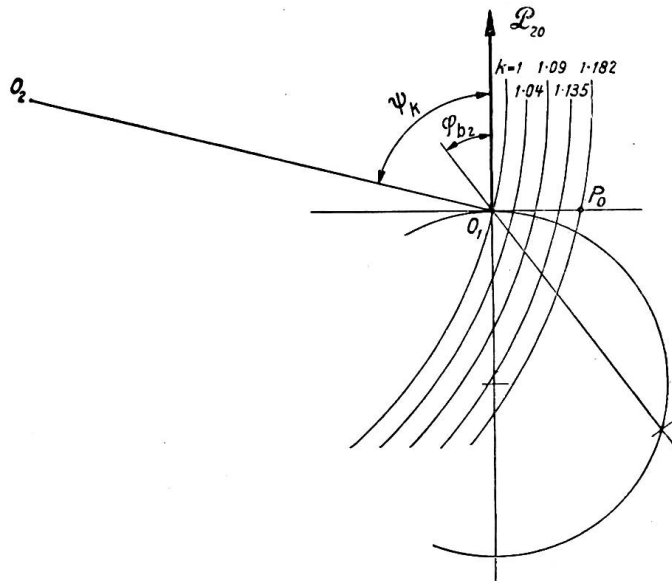


Fig. 5.

Halten wir daher an einer nicht starken Aenderung des Kurzschlussstromes fest, so bleibt nur eine Variation der Uebersetzungen  $U$  übrig, wenn die Sammelschienenspannung als gegeben betrachtet werden soll. Eine solche Anzapfungsregulierung an den Aufwärts- und Abwärtstransformatoren zeigt Fig. 6. In der ersten Figur sind fünf

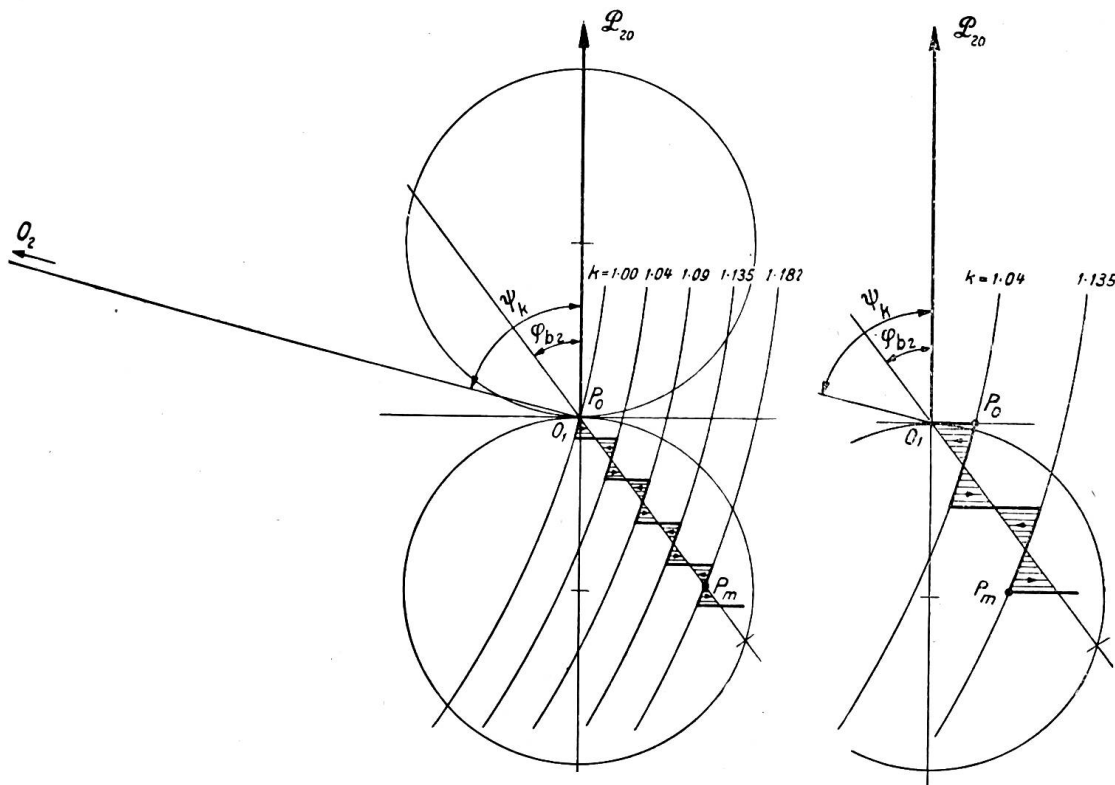


Fig. 6.

Kombinationswerte der Anzapfungen angenommen; die Regulierung derselben kann in Abhängigkeit des Energiebezuges erfolgen. Die schraffierten Partien zeigen wieder



die von Zentrale 2 noch zu liefernden Zuschüsse, sie sind wesentlich verkleinert und variieren zwischen kleinen induktiven und kapazitiven Belastungen der Generatoren. Eine gröbere Abstufung zeigt die andere Figur, entsprechend sind auch die Zuschüsse der Zentrale 2 grösser. Diese Art Anzapfungsregulierung der Transformatoren ist in letzter Zeit oft propagiert worden; sie erfordert Anzapfungsschalter, welche die Umschaltung der Anzapfungen unter Last gestatten. Für diese Art Regulierung ist noch bemerkenswert, dass der Kurzschlussstrom  $O_1 O_2$  keinen wesentlichen Änderungen unterworfen ist.

Im Zusammenhang mit der Variation der Kurzschlussströme müssen wir nunmehr auch über die Stabilität des Parallelbetriebes der Kraftwerke einiges ausführen. Zur Beurteilung der Stabilität des Zusammenarbeitens ist die sogenannte synchronisierende Kraft beider Kraftwerke massgebend. Wir verstehen darunter den Betrag der von einer Zentrale auf die andere übertragenen Leistung für eine Winkelabweichung der Sammelschienenspannungen um  $1^\circ$  elektrisch. Bezeichnen wir dieselbe mit  $W_s$ , so ist:

$$W_s = m \frac{P_2^2 k}{Z_{k21}} \sin \psi_k \cos \Theta,$$

worin  $\Theta$  sich auf den jeweiligen Belastungszustand bezieht, z. B. gemäss Fig. 3 für den Punkt  $P_1$ . Ist die Lastverteilung z. B. derart, dass beide Zentralen je die Hälfte decken, so wird bei einer plötzlichen Mehrlast zuerst Zentrale 2 zurückbleiben, um die für den neuen Gleichgewichtszustand nötige Winkelabweichung  $\Theta$  herzustellen. Je grösser nunmehr diese Winkeländerung ist, um so mehr wird Zentrale 2 wegen ihrer Trägheit über den neuen Gleichgewichtszustand zurückbleiben, es müssen dabei Pendelungen mit der Eigenfrequenz eintreten. Mit diesen Pendelungen sind Ausgleichsströme verbunden, die, wenn die Winkelabweichung bis ins instabile Gebiet gesteigert wird, derartige Lastfluktuationen, Spannungsschwankungen und Ausgleichsströme ergeben, dass die Linienschalter herausfallen und die Kraftwerke trennen. Die synchronisierende Kraft ist nunmehr ein Mass für das gute Zusammenarbeiten der Zentralen im Parallellauf. Versuche von Stone haben gezeigt, dass es als Grenzwert für guten Parallelbetrieb nötig ist, dass die synchronisierende Kraft mindestens gleich der Leistung der kleineren der parallelarbeitenden Kraftwerke sei. Dieser Wert genügt für Netze mit relativ kleinen Lastschwankungen; arbeiten hingegen Kolbenmaschinen und Turbinenantriebe parallel und kommen grosse Lastschwankungen vor, so ist eine synchronisierende Kraft mindestens gleich dem 1,5fachen Wert der kleineren Kraftwerkleistung nötig. — Es wäre zu begrüssen, von den schweizerischen Elektrizitätswerken zu erfahren, welche Grösse der synchronisierenden Kraft für stabiles Parallelarbeiten schweizerischer Kraftwerke als nötig befunden wird.

Wird von diesem Gesichtswinkel die Regelungsart der Fig. 5 und Fig. 6 betrachtet, so ist ersichtlich, dass die Regelung der Fig. 5 mit einer starken Verminderung der synchronisierenden Kraft verbunden ist und zwar sowohl wegen der Verdoppelung von  $Z_{k21}$  als auch der Vergrösserung der Winkelabweichung  $\Theta$ . Die

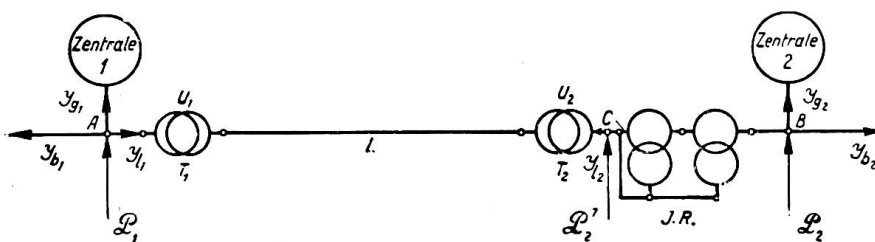


Fig. 7.

Anzapfungsregelung der Transformatoren ändert im allgemeinen die synchronisierende Kraft nicht wesentlich; es wird somit das stabile Zusammenarbeiten von Kraftwerken durch diese Regelungsart wenig beeinflusst.

Man kann somit nicht ohne weiteres sagen, dass die Regelungsart der Fig. 5 auch zu praktisch stabilem Betrieb führt und somit verwendbar ist.

Die ideelle Regelung der wattlosen Leistungen besteht in Verwendung von Induktionsregleranlagen. Fig. 7 zeigt schematisch eine solche; gegenüber Fig. 1 besteht der Unterschied darin, dass in den Kuppelleitungsanschlüssen der Zentrale 2 ein Induktionsregler (I. R.) eingebaut wird. Wir haben in unserer Figur einen Doppelregler angenommen, der die Eigenschaft besitzt, dass, abgesehen von inneren Spannungsabfällen, die dem Regler zugeführte und abgegebene Spannung in Phase bleibt. Entsprechend den eingezeichneten Spannungen bleiben unsere Formeln für den Punkt C bestehen. Wir erhalten dabei für  $k = \frac{U_1 P_1}{U_2 P'_2}$ , es lässt sich  $P'_2$  auch mit der Sammelschienenspannung  $P_2$  ausdrücken, indem  $P'_2 = P_2 (1 + \varepsilon \cos \alpha)$ . Hier bezeichnet  $\alpha$  den Verdrehungswinkel der Induktionsregler in elektrischen Graden  $\alpha = 0^\circ - 180^\circ$ , während  $\varepsilon$  die zur Verfügung stehende Zusatzspannung des Doppelreglers kennzeichnet. Führen wir diese Werte ein, so ergibt sich:

$$k = \left( \frac{U_1}{U_2} \right) \frac{P_1}{P_2 (1 + \varepsilon \cos \alpha)},$$

es lässt sich daher durch Verwendung einer Induktionsregleranlage eine kontinuierliche Regelung von  $k$  erreichen, wodurch der Faktor  $k$  mit der Belastung derart geregelt werden kann, dass die Zentrale 2 gar keinen wattlosen Zuschuss liefern muss, entsprechend den in Fig. 4 mit  $N$  gekennzeichneten Belastungspunkten. Um den Induktionsregler, somit  $\varepsilon$ , klein zu halten und damit auch die Kosten solcher Anlagen zu verkleinern, ist es zweckmässig, die Einstellung der Transformerübersetzungen  $U$  derart in  $k$  vorzunehmen, dass zwischen Leerlauf und Vollast die Induktionsregleranlage (plus-minus) voll ausgenützt wird. Auch zeigt es sich, dass, wenn die Sammelschienenspannungen  $P_1$  und  $P_2$  ihrer Grösse nach variieren, prinzipiell kein Unterschied eintritt. Zentrale 2 wird stets die Möglichkeit haben, die Energie in der Form zu beziehen, in der sie dieselbe direkt verwerten kann, resp. sie dieselbe gemäss ihrem Energielieferungsvertrag beziehen darf. Einfluss haben die Spannungsschwankungen nur auf die günstigste Wahl der Transformerübersetzungen und der Induktionsreglergrösse  $\varepsilon$ . — Diese Fragen führen aber schon in das Gebiet der Dimensionierung solcher Regelungsanlagen; hier müssen wir auf weiteres Eingehen verzichten, um so mehr als diese Untersuchungen einem späteren Aufsatz vorbehalten bleiben sollen. — Es sei aber noch erwähnt, dass betreffs der Stabilität des Parallellaufs auch von den Induktionsregleranlagen gesagt werden kann, dass sie nur unwesentliche Aenderungen der synchronisierenden Kraft bewirken. Es stellt daher die Regelung der wattlosen Leistungen mittelst Induktionsregleranlagen die technisch ideellste Lösung des Problems dar.

Bisher haben wir stets angenommen, dass das Kraftwerk 2 über die Kuppelleitung Energie vom Kraftwerk 1 bezieht. Nun wird es oft gewünscht, dass der Energieaustausch in beiden Richtungen möglich sein soll. In diesem Fall müssen unsere bisherigen Ueberlegungen nur sinngemäss übertragen werden; eine Regelung von  $k$  muss ins Gebiet kleiner als 1 erfolgen, um eine zweckmässige Verteilung der wattlosen Leistungen zu erreichen.

#### *Der $\cos \varphi$ -Regler der Maschinenfabrik Oerlikon.*

Im vorhergehenden haben wir verschiedene Regelungsarten der wattlosen Leistungen kennen gelernt, die es in mehr oder weniger vollkommener Weise ermöglichen, eine sowohl für den Energielieferanten, als auch für den Abnehmer gerechte Verteilung der wattlosen Leistungen vorzunehmen. Und zwar beruhen alle Methoden auf der betriebsmässigen Aenderung des von uns mit  $k$  bezeichneten Verhältnisses, indem bei Anzapfungsregelung die Uebersetzung der Transformatoren und bei Induktionsregleranlagen die räumliche Verstellung des Reglers in Funktion der Belastung und der Spannungsvariation der Sammelschienen erfolgen muss. Da sowohl die Belastung als auch die Sammelschienenspannungen ständigen Schwankungen unterworfen sind, so kommen nur automatische Regelungsvorrichtungen

in Frage, um die Verstellung des Anzapfreglers resp. des Induktionsreglers vorzunehmen. Wie unsere Ausführungen gezeigt haben, ergibt sich eine gerechte Verteilung der wattlosen Leistungen, wenn die automatischen Regelungsanlagen auf konstanten  $\cos \varphi$  des Energiebezuges regulieren. Den Betriebsbedingungen entsprechend muss daher gefordert werden, dass diese sogenannten  $\cos \varphi$ -Regler folgenden Bedingungen genügen. Der Regler muss auf gleichen  $\cos \varphi$  regulieren: 1. unabhängig von grossen Spannungsschwankungen, 2. unabhängig von Stromschwankungen, 3. unabhängig von der Richtung des Energieflusses, 4. der Regler muss auf einfache Art auf beliebigen  $\cos \varphi$  einstellbar sein und dabei seine Empfindlichkeit nicht ändern.

Da unseres Wissens ein diesen Bedingungen entsprechender  $\cos \varphi$ -Regler bisher nicht existierte, hat die Maschinenfabrik Oerlikon der Lösung dieses Problems die grösste Aufmerksamkeit geschenkt, in der Erkenntnis, dass eine solche Regulierungseinrichtung die Grundbedingung für einen zweckmässigen Kraftwerk-zusammenschluss bedeutet. Nach ausgedehnten Untersuchungen und Versuchen ist es nunmehr gelungen, einen  $\cos \varphi$ -Regler zu schaffen, der obigen Bedingungen gerecht wird. Fig. 8 zeigt diesen Regler im Zusammenhang mit einer Induktionsregleranlage und zwar wurde hier beispielsweise ein Thury-Reglerantrieb mit Servomotor verwendet. Natürlich lässt sich das neue Reglerprinzip auch auf einen beliebigen der bekannten Schnellregler anwenden, bei denen dann Oeldruckregler in Anwendung kommen.

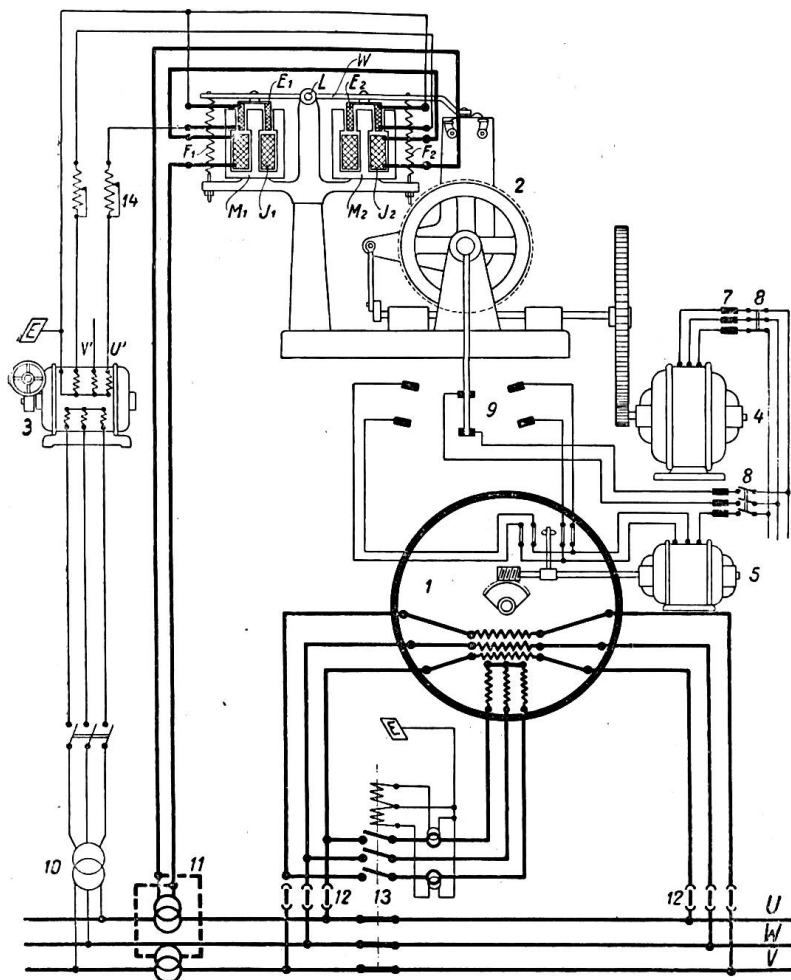


Fig. 8.

und  $M_2$ , auf denen je eine Stromspule  $J_1$  und  $J_2$  sitzt. Die zu beiden Seiten wirkenden Federn  $F_1$  und  $F_2$  dienen zur Einstellung der Gleichgewichtslage des Wagebalkens; die übrigen noch vorhandenen Dämpfungs- und Rückführungseinrichtungen sind weggelassen. Die beiden Stromspulen  $J_1$  und  $J_2$  werden in Serie von dem gleichen Strom einer Netzphase, z. B.  $U$ , über einen Stromwandler 11 gespeist. Die Spannungsspulen  $E_1$  und  $E_2$  hingegen erhalten ihren Strom unter Vorschaltung von einstellbaren Widerständen 14 von je einer Phase des Stators eines kleinen Phasenreglers 3. Dieser Phasenregler ist nach Art eines gewöhnlichen Drehstrommotors gewickelt, seine Leistung beträgt ca. 0,30 kVA; der Rotor desselben ist mittelst eines Handrades und Schnecke relativ zum Stator verstellbar. Der Rotor wird über einen

Erkenntnis, dass eine solche Regulierungseinrichtung die Grundbedingung für einen zweckmässigen Kraftwerk-zusammenschluss bedeutet. Nach ausgedehnten Untersuchungen und Versuchen ist es nunmehr gelungen, einen  $\cos \varphi$ -Regler zu schaffen, der obigen Bedingungen gerecht wird. Fig. 8 zeigt diesen Regler im Zusammenhang mit einer Induktionsregleranlage und zwar wurde hier beispielsweise ein Thury-Reglerantrieb mit Servomotor verwendet. Natürlich lässt sich das neue Reglerprinzip auch auf einen beliebigen der bekannten Schnellregler anwenden, bei denen dann Oeldruckregler in Anwendung kommen.

Auf dem in  $L$  gelagerten Wagebalken  $W$  des Thury-Reglers sind zwei Spannungsspulen  $E_1$  und  $E_2$  befestigt; beide bewegen sich in den Luftschlitzen je eines  $W$ -förmigen Magneten  $M_1$

Drehstromspannungswandler 10 direkt vom Netz gespeist, an der Stelle, wo der  $\cos\varphi$  konstant gehalten werden soll.

Um die Wirkungsweise des  $\cos\varphi$ -Reglers klarzulegen, müssen wir vorerst den Phasenregler 3 betrachten. Der Rotor desselben wird vom Netz erregt; bezeichnen wir die Netzphasen mit  $U, V, W$ , so ist dieses Spannungssystem in Fig. 9 darstellbar. Die in der Statorwicklung induzierten Spannungen repräsentieren ebenfalls ein Spannungssystem  $U', V', W'$ , dessen zeitliche Phasenlage aber relativ zu den Netzspannungen nach Belieben verlegt werden kann, entsprechend der relativen Stellung des Rotors am Phasenregler 3. Wir fixieren diese Phasenlage durch einen Winkel  $\alpha$ . Erfolgt die Erregung der Stromspulen durch einen Stromwandler der Phase  $U$  und hat dieser Strom  $\mathcal{J}$  den Phasenwinkel  $\varphi$ , so kann derselbe ebenfalls in Fig. 9 eingetragen werden.

Auf den Wagebalken des Reglers wirken zwei Kräfte, die Stromspulen  $J$  erzeugen ein magnetisches Feld quer zum Luftspalt, in dem sich die Spannungsspulen  $E_1$  und  $E_2$  bewegen. Diese letzteren sind von je einer Phase  $U'$  und  $V'$  über Widerstände 14 gespeist, deren Grösse derart gewählt ist, dass die in den Spannungsspulen fließenden Ströme  $i$  gleichphasig mit  $U', V'$  liegen. Das Zusammenwirken dieser Ströme und der magnetischen Kraftlinien im Luftspalte des Magneten bewirkt Kräfte auf den Wagebalken, die mit  $H_r$  und  $H_l$  gekennzeichnet sein sollen. Sind dieselben nicht gleich, so wollen wir mit  $\Delta H = H_l - H_r$  diejenige Kraft bezeichnen, die den Wagebalken aus seiner Gleichgewichtslage herausdreht. Die Grösse dieser Kräfte können wir mittelst der Fig. 9 ermitteln.

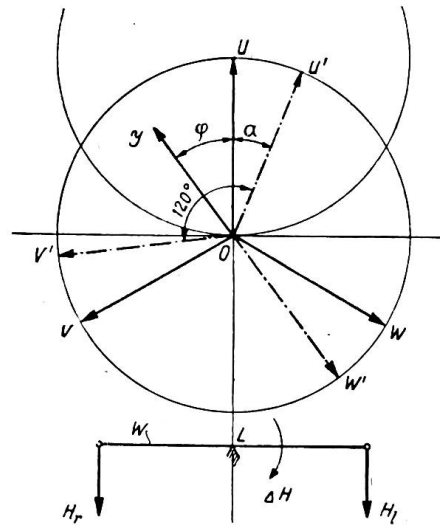


Fig. 9.

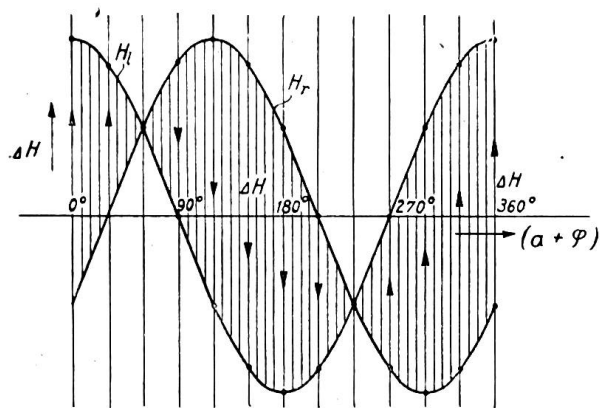


Fig. 10.

zeigt sich, dass für  $(\varphi + \alpha) = 60^\circ$  und  $(\varphi + \alpha) = 240^\circ$   $\Delta H \equiv 0$  ist; der Wagebalken  $W$  kann daher nur dann im Gleichgewicht sein, wenn die Phasenverschiebung des Stromes  $\mathcal{J}$   $\varphi = (60 - \alpha)$  resp.  $(240 - \alpha)$  beträgt; er liegt daher im Gleichgewichtszustand des Wagebalkens stets in der den Winkel zwischen  $U'$  und  $V'$  halbierenden Geraden. Und zwar bezieht sich die erstere Lage auf Energiebezug und die zweite auf Energielieferung des in Frage kommenden Stromkreises.

Es ist noch die Stabilität des Reglers zu untersuchen, und zwar sowohl für Variationen der Sammelschienenspannungen als auch der über die Kuppelleitungen übertragenen Leistungen. In Fig. 11 ist angenommen, dass die relativen Spannungen  $\left(\frac{P_1}{P_2}\right)$  sich ändern, hingegen die übertragene Leistung konstant bleibt. Nehmen wir an, der Regler sei im Gleichgewicht; er hat diejenige Stellung des Induktionsreglers eingestellt, die dem Energiebezug resp. der Energieabgabe unter dem geforderten

Sind dieselben nicht gleich, so wollen wir mit  $\Delta H = H_l - H_r$  diejenige Kraft bezeichnen, die den Wagebalken aus seiner Gleichgewichtslage herausdreht. Die Grösse dieser Kräfte können wir mittelst der Fig. 9 ermitteln.

$$H_l \equiv J_i \cos(\varphi + \alpha)$$

$$\text{und } H_r \equiv J_i \cos[120^\circ - (\varphi + \alpha)] \\ = -J_i \cos(60^\circ + \varphi + \alpha).$$

Es ist daher:

$$\Delta H \equiv J_i [\cos(\varphi + \alpha) + \cos(60^\circ + \varphi + \alpha)],$$

in Fig. 10 haben wir deren Verlauf in Funktion von  $(\varphi + \alpha)$  dargestellt. Es

Leistungsfaktor entspricht, siehe Punkt  $S_0$  und  $S'_0$ . Nun erfolge eine Spannungserhöhung der Zentrale 1 relativ zur Zentrale 2, der Stromvektor  $\mathcal{I}_{12}$  wird sich daher auf einen neuen Kreis in die Punkte  $S_1$  resp.  $S'_1$  verschieben; bei Spannungserniedrigung hingegen in die Lage  $S_2$  und  $S'_2$ . Hierdurch wird das Gleichgewicht des Wagebalkens gestört und eine gewisse Kraft  $\Delta H$  wird frei, die eine Verstellung der Induktionsregleranlage bewirken wird. Wir haben die Richtung dieser Verstellkraft mittelst Pfeilen an den Punkten  $S$  gekennzeichnet. Nun wissen wir, dass in den Punkten  $S_1$  und  $S'_1$  eine Verkleinerung und in  $S_2$  und  $S'_2$  eine Vergrößerung von dem Faktor  $k$  eintreten soll; wie die Pfeilrichtungen zeigen, ist dies möglich, somit wird der

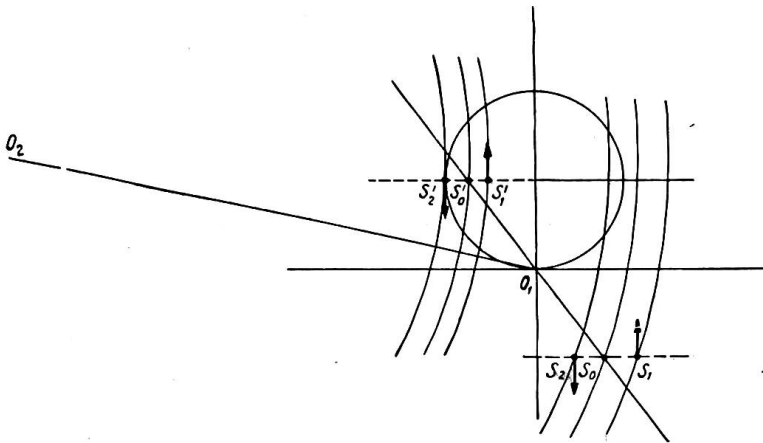


Fig. 11.

Wagebalken wieder in seine stabile Lage  $S_0$  resp.  $S'_0$  zurückgeführt.

Ganz gleiche Betrachtungen sind anstellbar für konstante Spannung der Sammelschienen und variablem Energieaustausch über die Kuppelleitung. Fig. 12 zeigt diese Verhältnisse. Die Richtung der Pfeile zeigt die gleiche Stabilisierung des  $\cos \varphi$ -Reglers.

Wir möchten noch bemerken, dass die relative Phase der beiden Hilfsspannungen  $U'$  und  $V'$  unter sich wesentlichen Einfluss auf die Empfindlichkeit des  $\cos \varphi$ -Reglers besitzt. Dieselbe steigert sich bei unserer Anordnung mit  $120^\circ_{el}$  Phasendifferenz gegenüber der Phasendifferenz von  $60^\circ_{el}$  um rund 70 %.

Die Verwendung von zwei sich balancierenden Systemen bewirkt offensichtlich, dass sowohl Spannungs- als auch Stromänderungen in weitesten Grenzen die Einstellung des  $\cos \varphi$ -Reglers nicht beeinflussen können. Die Einstellung auf einen andern  $\cos \varphi$  erfolgt nur durch die Verdrehung des kleinen Phasenreglers und ist somit in einfachster Weise zu bewerkstelligen. Wir sehen daher, dass dieser  $\cos \varphi$ -Regler die von uns gestellten Anforderungen erfüllt.

Die Verwendung des beschriebenen  $\cos \varphi$ -Reglers ist aber nicht nur im Zusammenhang mit Induktionsregleranlagen, sondern auch mit Anzapfungsschaltern möglich; ein weiteres Anwendungsgebiet wird denselben gesichert in der steigenden Verwendung von Synchronmotoren. Besonders gilt dies im Zusammenhang des heute immer mehr verwendeten Tarifes von Bussmann. Die Bestimmungen desselben basieren eben auf einem Energiebezug unter vorgeschriebenem konstantem  $\cos \varphi$  von sagen wir z. B.  $\cos \varphi = 0,90$ ; wird dieser Leistungsfaktor überschritten, so ist die den Leistungsfaktor 0,90 überschreitende wattlose Leistung mit z. B. 30 % des Energiepreises zu bezahlen. Solche Vorschriften der Elektrizitätswerke nötigen daher den Energieabnehmer, seine Energie genau unter dem noch zulässigen Leistungsfaktor zu beziehen, was eben durch den oben beschriebenen  $\cos \varphi$ -Regler ermöglicht wird.

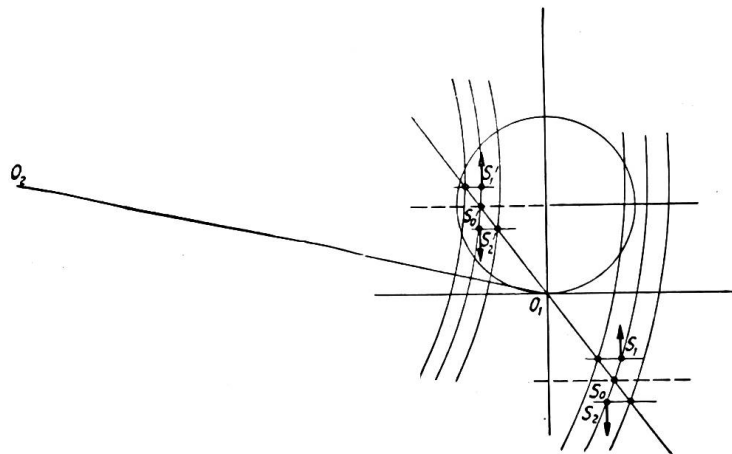


Fig. 12.