

**Zeitschrift:** Bulletin des Schweizerischen Elektrotechnischen Vereins  
**Herausgeber:** Schweizerischer Elektrotechnischer Verein ; Verband Schweizerischer Elektrizitätswerke  
**Band:** 17 (1926)  
**Heft:** 8  
  
**Rubrik:** Mitteilungen SEV

### **Nutzungsbedingungen**

Die ETH-Bibliothek ist die Anbieterin der digitalisierten Zeitschriften. Sie besitzt keine Urheberrechte an den Zeitschriften und ist nicht verantwortlich für deren Inhalte. Die Rechte liegen in der Regel bei den Herausgebern beziehungsweise den externen Rechteinhabern. [Siehe Rechtliche Hinweise.](#)

### **Conditions d'utilisation**

L'ETH Library est le fournisseur des revues numérisées. Elle ne détient aucun droit d'auteur sur les revues et n'est pas responsable de leur contenu. En règle générale, les droits sont détenus par les éditeurs ou les détenteurs de droits externes. [Voir Informations légales.](#)

### **Terms of use**

The ETH Library is the provider of the digitised journals. It does not own any copyrights to the journals and is not responsible for their content. The rights usually lie with the publishers or the external rights holders. [See Legal notice.](#)

**Download PDF:** 03.04.2025

**ETH-Bibliothek Zürich, E-Periodica, <https://www.e-periodica.ch>**

- 1<sup>o</sup> Une machine pour essais d'endurance par flexions répétées de poutres en béton armé (fig. 33, premier plan droit).
- 2<sup>o</sup> Une machine pour essais d'usure de métaux par roulement et glissement variable (fig. 33, sur table, à l'avant).
- 3<sup>o</sup> Une balance pour la détermination de la résistance au roulement de sphères et de cylindres sur des plans (fig. 33, sur table, à l'arrière).
- 4<sup>o</sup> Un appareil pour essais à l'étanchéité du béton (fig. 33, derrière la machine mentionnée sous 1).
- 5<sup>o</sup> Un comparateur pour mesurer le retrait du béton.

Tous ces mécanismes sont ou peuvent être mis en activité sur place.

Telle est, en raccourci, l'exposition que l'Ecole d'Ingénieurs de Lausanne a réalisée à Bâle. *Simplicité, clarté et vie* sont les principes dont celle-ci s'est inspirée. Puisse-t-elle ainsi avoir réussi au gré des organisateurs de cette grande manifestation qu'est l'Exposition de Bâle. Puisse-t-elle surtout avoir montré qu'elle était digne du puissant appui matériel que pour ce faire elle a reçu de plusieurs entreprises électriques et industrielles romandes dont les noms figurent dans son stand.



### Technische Mitteilungen. – Communications de nature technique.

**Selektivschutz.** Die stromerzeugenden Werke widmen in letzter Zeit im Interesse einer erhöhten Betriebssicherheit den *Schutzeinrichtungen ihrer Netze* ganz besondere Aufmerksamkeit. Die Erhöhung der Betriebssicherheit und die bessere Ausnützung der vorhandenen Netze verlangt, dass die bis heute meist strahlenförmig betriebenen Netze zu Ring- und Maschennetzen zusammengeschlossen werden, denn dadurch erreicht man, dass jede Station von zwei oder mehr Seiten gespeist wird. Dieser Zusammenschluss lässt sich aber nur verwirklichen bei gleichzeitigem Einbau eines *zuverlässig arbeitenden Selektivschutzes*.

Das neue Selektivschutzsystem der Dr. Paul Meyer A.-G., Berlin, enthält als Hauptbestandteil das in Fig. 1 dargestellte N-Relais. Dieses stellt ein sogenanntes Impedanz-Relais dar, dessen Auslösezeit eine Funktion der Impedanz zwischen

die Auslösung nur bei den Schaltern freigibt, bei denen die Energie von der Station nach der Kurzschlussstelle fließt.

Das Spannungssystem besteht aus einem Spezialvoltmeter mit hohem Drehmoment und erweiterter Skala im unteren Spannungsbereich; es weist eine Genauigkeit von  $\pm 1,5\%$  auf.

Als Stromsystem werden zwei Bimetallstreifen verwendet, von denen der eine vom Strom durchflossen ist, während der andere, im übrigen genau gleiche, als Temperaturkompensation wirkt. Der Bimetallstreifen hat eine sehr grosse Richtkraft, die es ermöglicht, starke Bürstenkontakte zu betätigen. Durch Vorschaltung eines kleinen Stromwandlers mit relativ grosser Sättigung gelingt

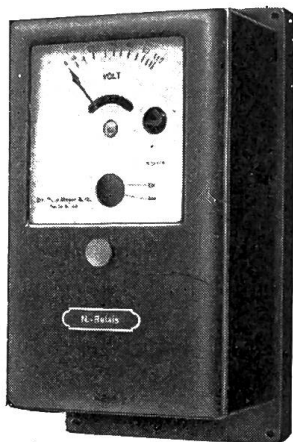


Fig. 1.

Fehlerstelle und Einbaustelle des Relais ist. Um eine Auswahl der Schalter eines Knotenpunktes zu ermöglichen, ist mit dem Impedanzsystem ein Energierichtungsrelais mechanisch gekuppelt, das

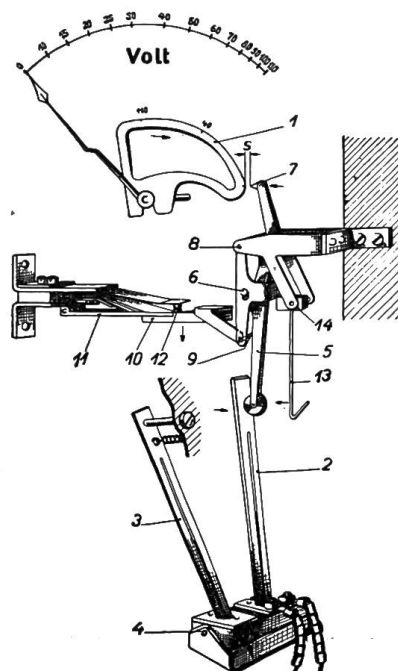


Fig. 2.

es, die quadratische Abhängigkeit des Bimetallstreifens zu kompensieren.

Die Kinematik des Relais geht aus Fig. 2 hervor. Es bedeutet 1 die auf der Achse des Voltmeters sitzende Kurvenscheibe, 2 den vom Strom durchflossenen Bimetallstreifen, 3 einen geometrisch gleichen Streifen zur Temperaturkompensation. Das Stromsystem ist drehbar um die Achse 4 angeordnet. Bei Stromdurchgang bewegt sich der Streifen 2 in Richtung des Pfeiles und dreht zunächst den Hebel 5 um die Achse 6. Dieser Vorgang dauert so lange, bis die Rolle 7 auf die Kurvenscheibe 1 auftrifft. Von diesem Moment ab dreht sich das ganze System 1 um die Achse 8, wodurch die Klinke 10 von der Rolle 9 abrutscht und der Kontakt 11-12 sich öffnet. Mit Hilfe des Hebels 13-14 wird das Im-

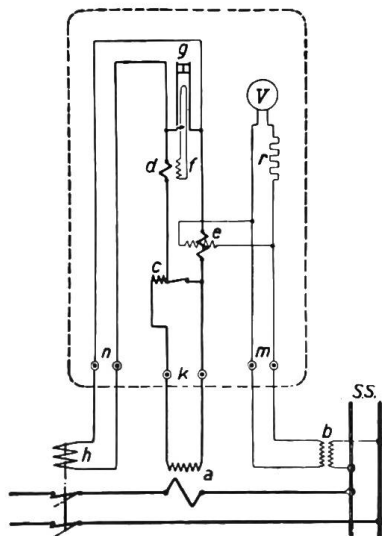


Fig. 3.

Schaltung des N-Relais (Wechselstromauslösung).

- |                           |                        |
|---------------------------|------------------------|
| a Stromwandler.           | g Bürstenkontakt.      |
| b Spannungswandler.       | h Auslösemagnet.       |
| c Ueberbrückungsautomat.  | r Vorschaltwiderstand. |
| d Stromwandler.           | V Voltmeter.           |
| e Energierichtungsrelais. | k Stromklemmen.        |
| f Bimetallstreifen.       | m Spannungsklemmen.    |
| n Auslöserklemmen.        |                        |

pedanz-Relais von dem Energierichtungs-Relais bei Energiezufluss gesperrt.

Ein besonderer Vorzug des N-Relais besteht darin, dass die Auslösung der Oelschalter auch in Stationen ohne Gleichstrom möglich ist, indem der Kurzschlussstrom der Anlage unmittelbar zur Betätigung der Auslösespulen des Oelschalters benutzt wird. Die Schaltung geht aus Fig. 3 hervor.

Bei Ueberstrom spricht der Ueberbrückungsmagnet c an. Der zugehörige Schalter öffnet sich. Nun fliesst der Strom über den kleinen, im Relais eingebauten Stromwandler d, der den Bimetallstreifen f speist, und über die Stromspule des Energierichtungsrelais e. Das Voltmeter liegt dauernd an den Klemmen des Spannungswandlers b. Durch das Zusammenwirken von Voltmeter und Bimetallstreifen wird gemäss Fig. 2 nach einer gewissen Zeit der Kontakt g geöffnet. Es fliesst dann der Strom des Stromwandlers a über die Auslösespule h des Oelschalters. Die Auslösung erfolgt also umso sicherer, je grösser der Kurz-

schlussstrom ist. In analoger Weise lässt sich die Schaltung auf 3poligen Schutz übertragen.

Zur Beurteilung des Relais ist ferner sein Eigenverbrauch von Wichtigkeit. Der Wattverbrauch des Spannungskreises beträgt etwa 15 VA, der des Stromkreises im störungsfreien Betrieb 2 VA. Beim Ansprechen des Relais werden kurzzeitig etwa 10 VA benötigt. Aus diesen Zahlen geht hervor, dass ein Satz Spannungswandler üblicher Leistung für 20 bis 30 N-Relais ausreicht, während in den Stromkreis noch Messinstrumente und Zähler eingeschaltet werden können.

Die Charakteristik des Relais lässt sich durch die Gleichung:

$$t = T_0 + a \frac{E}{I} \text{ sec}$$

darstellen, d. h. die Auslösezeit nimmt proportional mit der Impedanz zu. Bei der Impedanz 0 löst das Relais nach einer einstellbaren Grundzeit  $T_0$  aus. Durch Aenderung der Kurvenscheibe (vergl. Fig. 2) und des Uebersetzungsverhältnisses des im Relais eingebauten Stromwandlers kann die Charakteristik beliebig verändert werden, so dass sich beinahe jede vorgeschriebene Abhängigkeit der Auslösezeit von der Impedanz erreichen lässt.

Von dem im Vorigen geschilderten N-Relais sind bereits etwa 800 Stück im Betrieb, die sich sehr gut bewährt haben. Durch umfangreiche Kurzschlussversuche in zwei Netzen konnte der Beweis für die sichere selektive Abtrennung von Fehlern durch das N-Relais erbracht werden.

**Kurzschlussabschaltungen mit einem 50 000 Volt-Schalter im Kraftwerk Siebten der A.-G. Kraftwerk Waggital.** Auf Veranlassung der Bauleitung fanden am 7. und 8. August 1926 in Siebten Versuche statt mit einem Hochspannungs-Oelschalter, gebaut von der Maschinenfabrik Oerlikon, für eine Nennspannung von 60 000 V (Betriebsspannung 50 kV) und 600 A Nennstrom.

Bei diesen Versuchen wurden 6 Generatoren des Kraftwerkes Siebten und Rempen von je 16 500 kVA Leistung parallel geschaltet und so erregt, dass bei Leerlauf an der Hochspannungsseite der zugehörigen Transformatoren resp. an den Schalterklemmen des 50 kV-Schalters sich die normale Betriebsspannung ergab. Mittels eines besonderen Schalters wurden darauf die 6 parallel geschalteten 16 500 kVA-Gruppen direkt kurzgeschlossen und der entstehende Kurzschlussstrom unmittelbar darauf vom Oerlikon-Schalter unterbrochen. Um die Unterbrechung möglichst grosser Kurzschlussströme zu erhalten, wurden die Versuche so eingerichtet, dass die Abschaltung so nahe als möglich beim grössten Momentanwert erfolgte.

Der Versuch mit 6 parallel geschalteten 16 500 kVA-Gruppen wurde mehrmals wiederholt, wobei unter anderem zwei unmittelbar aufeinanderfolgende Kurzschlüsse in Abständen von nur einer Minute abgeschaltet wurden. Der Schalter hat allen Kurzschlussabschaltungen standgehalten, ohne dass hiebei Oel ausgeworfen wurde oder irgendwelche Feuererscheinungen auftraten. Die Abschaltgase wurden in Form eines leichten Rauchwölkchens durch die hiefür ausgebildeten Durchführungen aus dem Schalterinnern abgeleitet.

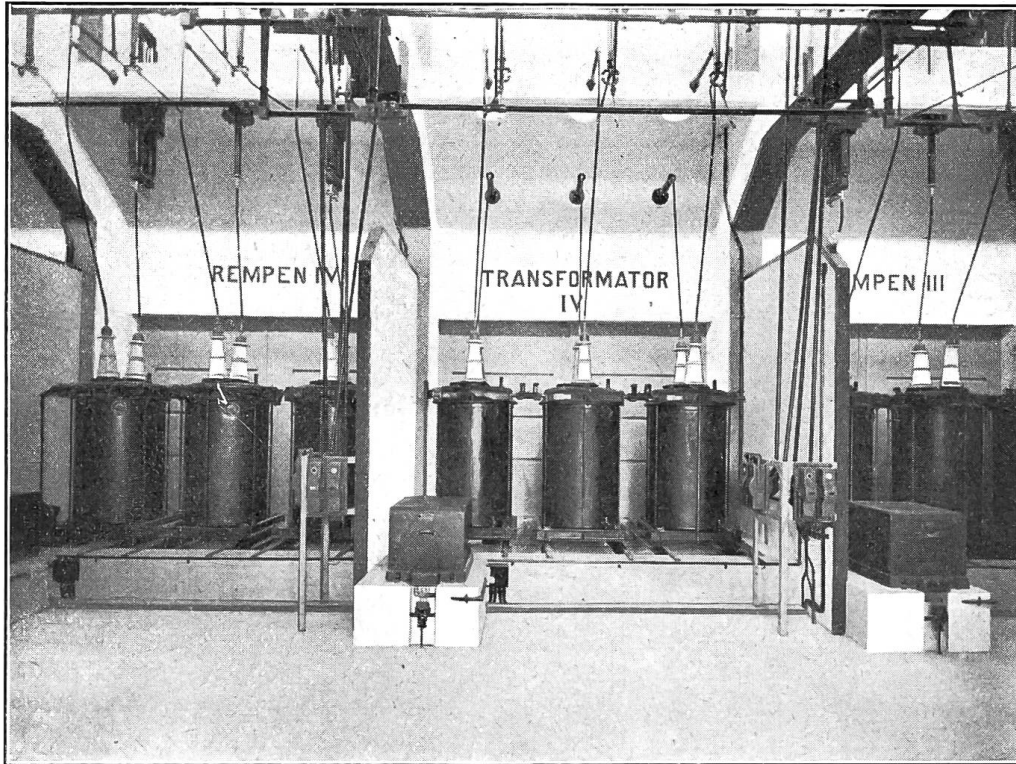


Fig. 1.

50 kV-Schaltergruppen im Kraftwerk Siebnen.

Die Revision der Kontakte ergab, dass der Schalter auch nachher völlig betriebsfähig war und weitere schwere Kurzschlüsse hätte abschalten können. Die Versuche dürften dazu beitragen,

das Zutrauen in moderne Oelschalter zu stärken, und es gebührt der A.-G. Kraftwerk Wäggital Dank dafür, dass sie die Durchführung dieser Versuche in ihrer Anlage ermöglicht hat.



### Mitteilungen der Technischen Prüfanstalten. – Communications des Institutions de Contrôle.

**Inbetriebsetzung von schweiz. Starkstromanlagen.** (Mitgeteilt vom Starkstrominspektorat des S. E. V.) Im Juli 1926 sind dem Starkstrominspektorat folgende wichtigere Anlagen als betriebsbereit gemeldet worden:

Hochspannungsfreileitungen.

*Aargauisches Elektrizitätswerk, Aarau.* Leitungen Wildeggen-Lenzburg und zur neuen Transformatorstation in Meisterschwanden, Drehstrom, 8 kV, 50 Perioden.

*Azienda Elettrica Comunale, Lugano.* Linea ad alta tensione per la frazione di Brugnasco, corrente trifase, 5 kV, 50 periodi.

*Bernische Kraftwerke A.-G., Betriebsleitung Bern, Bern.* Leitung zur Stangenstation in Uttigen, Drehstrom, 16 kV, 50 Perioden.

*Elektrizitätswerk Lonza, Brig.* Leitungen von Châtelard nach Trient (Unterwallis) und zu den Stangen-Stationen Tête Noire und beim Weiler „Le Tacque“ bei Châtelard, Drehstrom, 16 kV, 50 Perioden.

*A.-G. Bündner Kraftwerke, Chur.* Leitung zur

Stangen-Station bei der Mühle Jäger in Fläsch, Drehstrom, 8,4 kV, 50 Perioden.

*Dorfkorporation Niederuzwil (St. Gallen).* Leitung zur Transformatorstation beim Pumpwerk in der Thur-Au, Drehstrom, 10 kV, 50 Perioden.

*A.-G. für elektr. Installationen, Ragaz.* Leitung zur Stangen-Station in Wartenstein, Einphasenstrom, 3 kV, 50 Perioden.

*Elektrizitätsversorgung Rheineck, Rheineck.* Leitung zur Mess-Station in Rheineck, Drehstrom, 10 kV, 50 Perioden.

*Services Industriels, Sion.* Lignes à haute tension de Eison à Haudères (Val d'Hérens), pour le Grand Hôtel à Evolène, pour l'Hôtel de la Dent-Blanche à Evolène et pour la station transformatrice à La Sage, courant triphasé, 8 kV, 50 périodes,

*St. Gallisch-Appenz. Kraftwerke A.-G. St. Gallen.* Leitung zur Mess-Station Rheineck, Drehstrom, 10 kV, 50 Perioden.

*Elektrizitätswerk der Gemeinde St. Moritz, St. Moritz.* Leitung zur Stangen-Station Meierei bei St. Moritz, Drehstrom, 4 kV, 50 Perioden.

*Société Romande d'Electricité, Territet.* Ligne à haute tension de St-Légier à Gilamont, courant triphasé, 50 périodes.

*Usine électrique des Clées, Yverdon.* Ligne à haute tension pour la station transformatrice au lieu dit: „Les Moulins“ à Valeyres s. Rances, courant triphasé, 5 kV, 50 périodes.

Schalt- und Transformatorenstationen.

*Elektrizitätswerk der Stadt Aarau, Aarau.* Stangen-Station bei der Schellenbrücke in Aarau.

*Bernische Kraftwerke A.-G., Betriebsleitung Bern, Bern.* Stangenstation in Uttigen.

*Carton- u. Papierfabrik G. Laager, Bischofszell.* Station bei der Fabrik in Bischofszell.

*Elektrizitätswerk Lonza, Brig.* Stangen-Stationen in Trient (Unterwallis), in Tête Noire (beim Hotel) und beim Weiler „Le Tacque“.

*Société électrique de Bulle, Bulle.* Stations transformatrices sur poteaux à Crésuz et à Châtel-sur-Montsalvens.

*Services Industriels de La Chaux-de-Fonds.* Station transformatrice au sous-sol de l'immeuble Succès 27.

*A.-G. Bündner Kraftwerke, Chur.* Stangen-Stationen bei der Mühle Jäger in Fläsch und im Hochspannungsraum der Holzschleiferei der Papierfabriken Landquart.

*Elektrizitätswerk Flims, Flims.* Stangen-Station in Scheja.

*Elektrizitätswerk Rheinau, Rheinau (Zürich).* Station in Rheinau.

*Elektrizitätsversorgung Rheineck, Rheineck.* Station am „Rhein“ in Rheineck.

Mess-Station bei der Turnhalle in Rheineck.

*Entreprises Electriques Fribourgoises, Romont.* Stations transformatrices sur poteaux à Lauenen et à Bissen près Lauenen.

*Services Industriels de Sion, Sion.* Stations transformatrices sur poteaux à La Sage, à Haudères (Val d'Hérens), près le Grand Hôtel à Evolène, près l'Hôtel Dent-Blanche à Evolène et pour la Clinique militaire à Montana-Village.

*Elektrizitätswerk der Stadt Schaffhausen, Schaffhausen.* Station „Krebsbad“ an der Krebsbachstrasse.

*Elektrizitätswerk der Gemeinde St. Moritz, St. Moritz.* Stangen-Station in der Meierei bei St. Moritz.

*Usine électrique des Clées, Yverdon.* Station transformatrice sur poteaux près „Les Moulins“ à Valeyres s. Rances.

*Elektrizitätswerk der Stadt Zürich, Zürich.* Freiluft-Oelschalteranlage bei der Unterzentrale Frohalp.

Niederspannungsnetze.

*Elektrizitätswerk der Gemeinde St. Moritz, St. Moritz.* Netz in der Meierei bei St. Moritz, Drehstrom, 380/220 Volt, 50 Perioden.

*Elektrizitätswerk Trient, Trient (Wallis).* Netz in Trient, 380/220 Volt.

## Miscellanea.

**Schweizerischer Ingenieur- und Architekten-Verein.** In den Tagen vom 28. bis 30. August wird dieser Verein in Basel seine 50. Generalversammlung abhalten. Der Nachmittag des 28. August ist der Delegiertenversammlung und der Besichtigung der Ausstellung gewidmet, mit nachfolgender Abendunterhaltung im kleinen Kongress-Saal des Ausstellungsgebäudes. Auf den Sonntag vormittag, den 29. August, um 9 Uhr 30 ist die Generalversammlung im kleinen Kongress-Saal angesetzt. Nach Abwicklung der Vereinsgeschäfte wird Herr Prof. Dr. Paul Ganz einen Vortrag halten über: „Basels künstlerische Kultur“. Der Sonntag nachmittag ist dem Besuche der Ausstellung und Besichtigungen in der Stadt reserviert. Montag den 30. August findet auf dem Rhein eine Talfahrt statt bis Alt-Breisach; die Rückfahrt erfolgt per Bahn von Freiburg i. Br. aus.

**Schweizerischer Verein von Gas- und Wasserfachmännern.** Das Monatsbulletin No. 7 enthält die Einladung zur 53. Jahresversammlung in La Chaux-de-Fonds, in den Tagen vom 21. bis 23. August 1926. Für die ordentliche Vereinsversammlung, die am Sonntag den 22. August vormittags stattfindet, sind folgende Vorträge in Aussicht genommen: Ingenieur P. Jaccard (La

Chaux-de-Fonds) über „Un essai de distillation intégrale en Suisse“, Dr. Jeannet, Geolog (Neuenburg) über „L'Hydrologie du Jura“, Prof. Dr. E. Ott (Zürich-Schlieren) über Versuche über Innenkorrosion von Gasröhren, und Direktor J. Ruf (Solothurn) über den Neubau des Gaswerkes Solothurn. Der Montag wird einem Ausflug an den Lac des Brenets und den Saut-du-Doubs gewidmet.

**Personalnachrichten.** Aus Luzern ist uns die Nachricht zugekommen, dass der Stadtrat von Luzern als Nachfolger des verstorbenen Herrn Viktor Troller Herrn *Eduard Graber*, Abteilungsvorstand der Eisen- und Stahlwerke vormals Georg Fischer in Schaffhausen, zum Direktor des Elektrizitätswerkes der Stadt Luzern gewählt hat.

Herr Graber ist Mitglied des S. E. V., der ihm zu der auf ihn gefallenen Wahl bestens gratuliert.

## Totenliste des S. E. V.

Am 9. August 1926 verschied in Unter-Stammheim in seinem 80. Lebensjahre alt Nationalrat *Conrad Hörni*. Obschon er persönlich nicht Mitglied des S. E. V. war, möchten wir ihm doch auch an dieser Stelle Worte der Erinnerung widmen und den Dank der schweizerischen Elektrizität

tätswirtschaft zum Ausdruck bringen. Besonders im Kanton Zürich, zu Stadt und Land geachtet und bekannt, hat der Verstorbene vom Gründungsjahre 1908 an bis zu seinem Tod dem Verwaltungsrat der Elektrizitätswerke des Kantons Zürich (E.K.Z.) und dessen leitendem Ausschuss angehört; von 1918 an bis vor einigen Wochen war er Präsident des Verwaltungsrates. Die E.K.Z. verdanken ihre ruhige und wirtschaftlich

gesunde Entwicklung nicht zum geringen Teil der Mitarbeit dieses Mannes, der nicht nur in den verschiedensten Behörden seiner Wohngemeinde, des Kantons Zürich und im Nationalrat, sondern auch im Verwaltungsrat der E.K.Z. im besten Sinne des Wortes als Bürger der schweizerischen Demokratie gewirkt hat. Dem Personal der E.K.Z. war Herr Hörni stets ein wohlwollender Vorgesetzter und Berater. F. L.

## Briefe an die Redaktion. — Communications à l'adresse de la rédaction.

**Die wirtschaftliche Spannung einer Freileitung.** Im Bulletin No. 4 des laufenden Jahres hat E. Schönholzer eine Formel für die wirtschaftliche Spannung  $V$  (in kV) von Aluminiumfreileitungen angegeben. Es sei gestattet, diese Formel mit anderen, früher veröffentlichten zu vergleichen. Sei  $L$  die Länge der Leitung in km,  $P$  die zu übertragende Leistung in kW, so ist nach:

$$\text{Still: } V = 0,55 \sqrt{P + 62L}. \quad (1)$$

$$\text{Baum: } V = 0,63 \sqrt{P}. \quad (2)$$

$$\text{Schönholzer: } V = (0,92 - 0,575 \frac{P}{L} 10^{-3})$$

$$\sqrt{\frac{PL}{0,03P + 2L}} \sqrt{pt}$$

wo  $p$  den Strompreis,  $t$  die Benützungsdauer bedeutet; im folgenden sei stets  $pt = 50$  Fr./kW gesetzt. Als vergleichendes Zahlenbeispiel wählen wir das folgende:

$L$ km	$P$ kW	$V$ (Still) kV	$V$ (Baum) kV	$V$ (Schönholzer) kV
300	30 000	121	109	178
300	60 000	154	154	186
300	100 000	189	199	177
300	150 000	226	244	158

Sonderbarerweise sinkt nach Schönholzer die wirtschaftliche Spannung bei grossen Leistungen. Dies rührt von dem Klammerausdruck vor der Wurzel her, welcher, wie es scheint, willkürlich hinzugefügt wurde (siehe Seite 115 a. a. Orte). Um die verschiedenen Formeln noch in einer andern Art vergleichen zu können, wollen wir annehmen, dass die Leistung  $P$  mit der Länge der Leitung steige, so dass  $P/L = 300$  gesetzt werden kann. Dann wird für diesen Spezialfall:

$$V = 0,60 \sqrt{P} \quad (\text{Still}),$$

$$V = 0,63 \sqrt{P} \quad (\text{Baum}),$$

$$V = 0,60 \sqrt{P} \quad (\text{Schönholzer}).$$

Für mittlere Verhältnisse ist also die UeberEinstimmung eine gute. Die so kompliziert aussehende Formel von Schönholzer kann man ferner mit genügender Genauigkeit ersetzen durch:

$$V = 10,2 \sqrt{L}. \quad (3)$$

Dieser vereinfachte Ausdruck gibt nur an der oberen Grenze des Gültigkeitsbereiches (bei relativ grossen Leistungen, wo die Richtigkeit der Formel nach obigem sowieso fraglich ist) bis

12% zu grosse Werte, im übrigen Bereich ist die Abweichung etwa 5%, oder kleiner.

Die drei Formeln (1), (2) und (3) zeigen die drei Möglichkeiten: 1. der Abhängigkeit von Leistung und Länge, 2. von Leistung allein, 3. von Länge allein. Der obige Vergleich der Formeln lässt vermuten, dass derjenigen von A. Still der grösste Gültigkeitsbereich zukommt und sie daher unter den dreien wohl den grössten praktischen Wert besitzt. Dr. K. E. Müller.

**Nachtrag.** Seit der Niederschrift obiger Ein-sendung wurde mir eine sehr ausführliche Untersuchung über diesen Gegenstand von *Kirsten* und *Loew* bekannt, deren uns hier interessierendes Resultat in der folgenden Form geschrieben werden kann:

$$V = a \sqrt[3]{p} \sqrt[3]{P} \sqrt[6]{\frac{L}{b+L}}$$

$a$  und  $b$  sind Festwerte, sonst ist die Bezeichnung wie oben, allerdings bedeutet  $P$  nicht den Maximalwert, sondern einen quadratischen Mittelwert der Leistung, weswegen die Benützungsdauer  $t = 8760$  h ist und aus der Formel herausfällt. Auch hier ergibt sich der kleine Einfluss der Leitungslänge, weil erstens  $b$  nicht sehr gross ist und zweitens der ganze Ausdruck unter der 6. Wurzel steht.

### Antwort auf vorstehende Entgegnung.

1. Der Klammerwert in meinem Ausdruck für die wirtschaftliche Spannung ist durchaus nicht willkürlich hinzugefügt, wie Hr. Dr. K. E. Müller vermutet. Derselbe ist hergeleitet aus der vollständigen Durchrechnung einiger praktischer Beispiele mit verschiedenen Werten von  $P$  und  $L$ , aber gleichen Produkten von  $p_{\text{kWh}} t$ . Die Minima der aus Material- und Verlustkosten berechneten Jahreskosten der gesamten Uebertragungsanlage  $k' = f'(V)$  zeigten die jeweilige wirtschaftliche Spannung  $V_w$  an. In der Gleichung:

$$V_w = C \sqrt{\frac{PL}{0,03P + 2L}} \sqrt{pt}$$

ist dann der Faktor  $C$  als einzige Unbekannte für jedes durchgerechnete Beispiel bestimmt und näherungsweise als lineare Funktion der darin verschieden auftretenden spezifischen Leistung  $P/l$  dargestellt worden. Selbst bei mehrmaliger Nachprüfung zeigte sich das auf den ersten Blick erstaunliche Resultat, dass mit wachsendem Wert

von  $P/l$  der Faktor  $C$  abnimmt, und zwar nach der im Bulletin angegebenen Gleichung:  $C = 0,92 - 0,53 \frac{P}{l} 10^{-3}$ , also  $C = f\left(\frac{P}{l}\right)$ . — Ueberlegt man aber ein wenig tiefer, so findet man, dass die Spannung umso kleiner sein darf, je besser die gegebene Leitung ausgenutzt, d. h. je mehr Leistung pro Längeneinheit zu übertragen ist. Die Berücksichtigung des grossen Einflusses der Verlustkosten auf den schliesslichen Verlauf der Totaljahreskosten in Funktion der Spannung  $V$  bestätigt diese Erkenntnis und zeigt plastisch, wie Faustformeln, welche die Verlustkosten ausser acht lassen, zu unrichtigen Werten führen können. Jedenfalls muss zugegeben werden, dass die notwendige Addition der Verlustkosten zu den jährlichen Materialkosten das Jahreskostenminimum und damit die wirtschaftliche Spannung  $V_w$  unter Umständen ganz erheblich verschiebt. Es ist natürlich unmöglich, in dieser Antwort das ganze Zahlen- und Beweismaterial anzuführen. Dasselbe kann, falls Interesse vorliegt, beim Verfasser eingesehen werden.

2. Es erscheint mir doch sonderbar, wie Hr. Dr. K. E. Müller der Formel von A. Still den grössten praktischen Wert zulegen kann. Darnach wäre es also praktisch gleichgültig hinsichtlich der Wahl der wirtschaftlichen Uebertragungsspannung, ob man 100 oder 1000 kW pro km zu übertragen hat, ob die kWh ab Generatoren 1 Rp. oder 10 Rp. kostet, ob die Benutzungsdauer pro Jahr bezogen auf Vollast 1000 h oder 5000 h beträgt.

3. Die von mir gegebene Näherungsgleichung ist gar nicht so kompliziert, wie dies vielleicht auf den ersten Blick erscheint. Dieselbe zeigt im Gegenteil in interessanter Weise den Einfluss der kilometerisch übertragenen Leistung  $P/l$ , des kWh-Preises  $p_{kWh}$  und der Benutzungsdauer  $t$  im Jahr, bezogen auf Vollast, an.

4. Zur Formel von *Kirsten* und *Loew*, welche Hr. Dr. K. E. Müller nachträglich empfiehlt, möchte ich erstens bemerken, dass dieselbe kaum einfacher zu handhaben ist als die von mir gegebene Näherungsgleichung. Die Kompliziertheit müsste folglich von Hrn. Dr. K. E. Müller auch jener vorgeworfen werden. *Ernst Schönholzer.*

### Literatur. — Bibliographie.

**Führer durch die schweizerische Wasserwirtschaft.** Wir machen unsere Leser darauf aufmerksam, dass der durch den Schweizerischen Wasserwirtschaftsverband herausgegebene „Führer“ eine Neuauflage erfahren hat.

Der erste Band enthält:

#### *Allgemeines und Technik.*

- I. Die wasserwirtschaftlichen und energiewirtschaftlichen Verhältnisse der Schweiz, von dipl. Ing. A. Härry, Zürich.
- II. Die Niederschlagsverhältnisse der Schweiz, von Dr. J. Maurer, Zürich.  
Verzeichnis der Niederschlagstationen der Schweiz.
- III. Die Wasserführung der schweizerischen Gewässer, von Dr. C. Mutzner, Bern.  
Verzeichnis der Stationen des schweizerischen Pegelnetzes im Jahre 1926.
- IV. Die Abflussmengen der schweizerischen Gewässer.
- V. Entwicklung der Ausnutzung der schweizerischen Wasserkräfte von 1886 bis zur Gegenwart.
- VI. Im Bau begriffene Wasserkraftwerke. Stand Ende 1925.
- VII. Zur Ausführung vorbereitete Wasserkraftwerke. Stand Ende 1925.
- VIII. Tabelle der schweizerischen Wasserkraftwerke mit einem maximalen Ausbau von 500 PS bzw. 200 PS und mehr. Stand Ende 1925.
- IX. Technisch-wirtschaftliche Beschreibung der schweizerischen Wasserkraftwerke mit 1000 und mehr PS inst. Nettoleistung.  
*Anhang:* Karte der Verbindungsleitungen der schweizerischen Wasserkraft-Elektrizitätswerke. 1 : 600 000.

- X. Wasserwirtschafts- und Elektrizitätsindustrie der Schweiz.

Der zweite Band enthält:

#### *Wirtschaftliches, Rechtliches und Organisation.*

- I. Tabelle der schweizerischen Unternehmen mit Eigenerzeugung elektrischer Energie mit einer jährlichen Energieabgabe von 1 Million und mehr kWh (Stand Ende 1924).
- II. Tabelle der schweizerischen Unternehmen ohne Eigenerzeugung elektrischer Energie mit einer jährlichen Energieabgabe von 1 Million und mehr kWh (Stand Ende 1924).
- III. Wirtschaftliche Beschreibung der schweizerischen Unternehmen mit Eigenerzeugung elektrischer Energie mit einer jährlichen Energieabgabe von 1 Million und mehr kWh.
- IV. Wirtschaftliche Beschreibung der schweizerischen Unternehmen ohne Eigenerzeugung elektrischer Energie mit einer jährlichen Energieabgabe von 1 Million und mehr kWh.
- V. Tabelle der konzessionierten Wasserkraftprojekte der Schweiz mit einem Ausbau von 1000 PS und mehr.
- VI. Tabelle der zur Konzession angemeldeten Wasserkraftprojekte der Schweiz mit einem Ausbau von 1000 PS und mehr.
- VII. Die schweizerische Energieausfuhr am 31. Dezember 1925.
- VIII. Eidgenössische Wasserrechtsgesetzgebung, von Dr. Ch. Delessert, Bern.  
Verfassungsrechtliche Grundlagen, Bundesgesetze und Verordnungen.
- IX. Kantonale Gesetze, Vorschriften und Bestimmungen für die Erteilung von Wasserrechtskonzessionen.
- X. Verzeichnis der Behörden und Verbände für wasserwirtschaftliche Angelegenheiten.

### XI. Schweizerische wasserwirtschaftliche Literatur.

*Anhang:* Karte der erstellten, konzessionierten und zur Konzession angemeldeten Wasserkraftwerke der Schweiz. 1:600 000.

Gegenüber der ersten Auflage, die ja allen unsern Lesern bekannt ist, sind zahlreiche wertvolle Zusätze zu konstatieren. Es sind nicht nur die neueren Kraftwerke in den Beschreibungen zu finden, sondern die Angaben und Bilder sind ungleich vollständiger und zahlreicher als in der ersten Auflage. Der Umfang des ganzen Werkes hat um 50% zugenommen; auch die Besitzer der ersten Auflage haben Interesse, die neue zu erwerben. Gt.

**Elektrowärmewirtschaft in der Industrie** von Dr. B. Thierbach. 152 Abbildungen. Preis geb. R.M. 15.—. Verlag von S. Hirzel, Leipzig.

Währendem die zu Beleuchtung und zur Erzeugung motorischer Kraft benötigte Energie heutzutage fast durchweg vom Elektrizitätswerk geliefert wird, erzeugt die Industrie die von ihr benötigten Wärmemengen noch immer durch Verwendung von Kohle, Koks, Rohöl und Gas. Hier können für die Elektrizitätswerke noch gewisse Absatzgebiete erschlossen werden.

Der Verfasser des vorliegenden Buches weist aber gleich zu Anfang darauf hin, dass die Position der Elektrizität gegenüber andern Energieformen bei Beleuchtung und motorischer Kraft ungleich viel günstiger ist, als bei der Wärmeerzeugung. Zweck des vorliegenden Buches ist es, zu zeigen, wo die Heranziehung der Elektrizität zu thermischen Zwecken möglich und im

Dauerbetrieb erprobt ist. Dabei werden zwei Verwertungsarten unterschieden: Einmal diejenigen Prozesse, die ganz ausserordentlich billiger Energie bedürfen, um mit Brennstoffen konkurrieren zu können. Hiefür kommt die Ausnützung der sog. „Ueberschussenergie“ in Betracht, für die gar kein nützlicher Absatz besteht. Dass die Abgabe dieser Energie auch zu sehr geringen Preisen von den Elektrizitätswerken erstrebt wird, ist natürlich.

Eine ganze Reihe von thermischen Fabrikationsprozessen wird aber auch dann mit Vorteil durch Elektrizität ausgeführt, wenn diese im Preise wesentlich höher, als die vorerwähnte Energie, zu stehen kommt. Hier spielen eben alle die übrigen Vorteile der Elektrizitätsanwendung eine grosse Rolle. Zu nennen ist da vor allem die Möglichkeit genauester Regulierung, die Ersparnis von Arbeitskräften, die sofortige Betriebsbereitschaft der Anlage. Die erhaltenen Produkte weisen eine grössere Reinheit und Homogenität auf, der Abbrand ist gering (was besonders bei Edelmetallöfen in Betracht zu ziehen ist). Diese Umstände sind vom Verfasser mit Recht betont worden, werden doch sehr oft bei vergleichenden Kostenberechnungen nur die Brennstoffkosten zum Vergleich herangezogen. Zu seinem eigenen Bedauern ist der Verfasser leider nicht in der Lage, uns die genauen Energiepreise anzugeben, die diese Fabrikationsprozesse der zweiten Kategorie, der erwähnten Vorteile wegen, noch ertragen können.

Das vorliegende Buch ist ohne wissenschaftlichen Apparat, doch klar geschrieben. Dem Fachmann würden Angaben über die benützte Literatur willkommen gewesen sein. Schm.

## Zeitschriftenrundschau. — Revue des périodiques.

### Titel und Autoren von in elektrotechnischen Zeitschriften erschienenen Arbeiten<sup>1)</sup>.

#### Allgemeine Arbeiten auf dem Gebiete der Elektrotechnik.

Der Uebergangswiderstand von Erdleitungen von E. Bachmann, Zürich. 1900 W., 2 Fig. Tech. Mittg. Tel., 1. Aug. 1926.

Stromdurchgang durch feste Isolatoren von Dr. R. Hiecke, Wien. 4500 W., 2 Fig., 3 Tab. E. u. M., 25. Juli 1926.

Untersuchung unsymmetrischer Dreiphasen-Hochstrom-Anlagen von R. Stein, Charlottenburg. 3000 W., 15 Fig., 3 Tab. Siemens Z., Juli 1926.

Gefahren der Kurzschlussströme in Hochspannungsnetzen von J. Biermanns. 6500 W., 13 Fig., AEG Mittg., Juli 1926.

Les procédés électriques de commandes à distance par M. Carlini. 15600 mots, 6 fig., Bull. Soc. française, juin 1926.

Sur l'invariance des équations du champ électromagnétique de Maxwell par E. Brylinski. 1600 mots. R. G. E., 17 juillet 1926.

<sup>1)</sup> In bezug auf die in dieser Rubrik verwendeten Abkürzungen siehe Bulletin S. E. V. 1926, No. 2, Seite 72 und 73.

Récepteurs dissymétriques et procédés d'équilibre des circuits triphasés à phases inégalement chargées, par V. Genkin. 6500 mots, 20 fig. R. G. E., 24 juillet 1926.

Su alcune quistioni attinenti ai principii dell' elettromagnetismo. C. Rimini. 2200 par. Elettrotecnica, 15 luglio 1926.

Perfezionamenti nei metodi ed apparecchi di misura industriale della potenza ed energia apparente e del fattore di potenza. R. Arno. 1800 par., 6 fig., 1 tab. Elettrotecnica, 15 luglio 1926.

#### Bau und Betrieb von Elektrizitätswerken.

Ueber Vorausbestimmung von Benutzungsdauer und Belastungsausgleich bei der Abgabe elektrischer Energie von Prof. Dr. W. Kummer, Zürich. 2500 W., 3 Fig. Bull. S. E. V., Juli 1926.

Die Projektierungsarbeit zum Ausbau der Oberreinstrecke Basel-Bodensee. Redaktion. 2000 W., 6 Fig. S. B. Z., 3. Juli 1926.

Die S. I. A.-Normen für Wassermessungen bei Durchführung von Abnahmeversuchen an Wasserkraftmaschinen von E. Seitz. 1200 W. S. B. Z., 3. Juli 1926.

Das neue Elektrizitätswerk der Gemeinde Näfels



- von *W. Pfeiffer*, Glarus. 1700 W., 10 Fig. S. B. Z., 14. Aug. 1926.
- Die Grosswasserkraftanlagen der Mittleren Isar A.-G. von Dr. *H. Schunck*, München. 10 000 W., 28 Fig., 4 Tab., E. T. Z., 6. Mai, 3. und 30. Juni und 8. Juli 1926.
- Stromversorgung durch Wiederverkäufer. *Redaktion*. 1000 W. Schweiz. Wasserwirtschaft, 25. Juli 1926.
- Betrachtungen über die Wirtschaftlichkeit verschiedener Elektrizitätsanwendungen von *A. Burri*, Zürich. 2600 W. 1 Tab. Schweiz. Wasserwirtschaft, 25. Juli 1926.
- Die Elektrizität im Gewerbe von *O. Hasler*, Zürich. 1200 W. Schweiz. Wasserwirtschaft, 25. Juli 1926.
- Wirtschaftliche Betrachtungen über Abfallenergieverwertung, insbesondere hydraulische Hochdruckspeicherung von Dr. *V. Mann*, Konstanz. 3500 W., 1 Fig. Schweiz. Wasserwirtschaft, 25. Juni und 25. Juli 1926.
- Das Grosskraftwerk Mörkfos-Solbergfos (Norwegen) von *A. Traber*. 2000 W., 12 Fig. Bull. Oerlikon. Mai/Juni 1926.
- Das Innwerk der Innwerk, Bayrische Aluminium A. G. von *C. Reindl*, München. 3200 W., 11 Fig. E. u. M., 18. Juli 1926.
- Blindlastverteilung, Kompoundierung und  $\cos \varphi$ -Regulierung bei der selbsttätigen Steuerung der Generatoren von *N. Schachtmeyer*. 3000 W., 14 Fig. Siemens Z., Juli 1926.
- Ferngesteuerte Quecksilberdampf-Gleichrichterunterwerke in städtischen Licht- und Kraftnetzen von *W. Weissbach*. 2800 W., 15 Fig. Siemens Z., Juni 1926.
- Ueber den Konkurrenzpreis der Elektrizität als Wärmeträger von *H. Beckert*, 1500 W., 1 Fig. Bergmann-Mittg., März/April 1926.
- Die Wasserkraftelektrizitätswerke in Breslau von *R. Sticker*, Breslau. 3200 W., 15 Fig. AEG Mittg., Juli/Aug. 1926.
- Les grandes installations hydro-électriques italiennes par *M. Vismura*. 3600 mots, 7 fig. Bull. Soc. française, juin 1926.
- L'aménagement hydroélectrique de la vallée d'Aspe: L'usine d'Esquit par *G. Goisnard*. 4200 mots, 15 fig. R. G. E., 3 juillet 1926.
- Régulateur automatique de puissance réactive par *J. Labouret*. 1900 mots, 13 fig., 1 tab. R. G. E., 24 juillet 1926.
- La funzione economica della produzione dell'energia. *G. Revessi*. 5000 par. Elettrotecnica, 5 luglio 1926.
- L'officina di Arquata Scrivia della Società Edison. *Guido Guastalla*. 4500 par., 36 fig. Energia E., giugno 1926.
- Automatische Regulierung von Motorgeneratorgruppen für Dreileiterlichtnetze von *H. Bany* und *G. R. Mc Donald*. 5200 W., 5 Fig. G. E. R., Juli 1926.
- Fortschritte im Bau von Lignite-Kraftwerken in Deutschland von *A. Peucker*, Berlin. 1400 W., 1 Tab. El. World, 26. Juni 1926.
- Die Entwicklung im Bau von Kraftwerken. *Redaktion*. 3200 W., El. World, 3. Juli 1926.
- Ersparnisse durch die Verbesserung des Leitungsfaktors von *R. L. Hall*. 2200 W., 4 Fig., 1 Tab. El. World, 10. Juli 1926.
- Der Einfluss von Tarifänderungen auf die Strom-

- einnahmen von *A. R. Herrmann*. 2000 W., 3 Fig., 5 Tab. El. World, 17. Juli 1926.
- Die Entwicklung der Elektrifikation in Japan von *L. Smith*. 2400 W., 3 Fig. El. World. 17. Juli 1926.

#### Elektrische Leitungen.

- Ueber die Querschnittsberechnung von Hochspannungs-Fernleitungen von Dr. *B. Jansen*, Hannover. 1600 W., 3 Fig. E. T. Z., 15. Juli 1926.
- Die elektrische Stossprüfung der Isolatoren von *G. Benischke*, Berlin. 3800 W., 9 Fig. E. u. M., 11. Juli 1926.
- Der Hochspannungsgleichrichter als Kabelprüfapparat von *P. H. A. van Lis*, Hengelo. 2400 W., 9 Fig. E. u. M., 1. Aug. 1926.
- Der Kappenisolator nach dem Kugelsystem von *Th. Horch*. 1400 W., 5 Fig., 2 Tab. AEG Mittg. Aug. 1926.
- Lignes triphasées à section constante *J. V.* 1400 mots, 3 fig. Electricien, 1<sup>er</sup> juillet 1926.
- Der Einfluss des innern Druckes auf die Güte von Hochspannungskabeln. *W. A. del Mor*. 2600 W. J. A. I. E. E., Juli 1926.
- Betriebserfahrungen unter besonderer Berücksichtigung von Gewittereinflüssen bei einer 132 kV Fernleitung von *M. L. Sindeband* und *P. Sporn*. 5400 W., 12 Fig., 1 Tab. J. A. I. E. E., Juli 1926.
- Massnahmen zur Verminderung der nötigen Zugkraft beim Einziehen von Hochspannungskabel in Kanäle von *C. H. Shaw*. 1100 W. 4 Fig. El. World, 3. Juli 1926.

#### Primärmotoren.

- Die Bedeutung des Turbinenwirkungsgrades bei Niederdruck-Anlagen von *R. Dubs*, Zürich. 600 W. 4 Fig. S. B. Z., 10. Juli 1926.
- Le régulateur accéléro-tachymétrique des Ateliers des Charmille S. A. à Genève par *E. Volet*. 4000 mots, 22 fig. Bull. t. S. r., 19 juin et 31 juillet 1926.
- Untersuchungsbericht über Dampfturbinenschaufeln mit Dauerbrücken von Prof. Dr. *M. v. Schwarz*, München. 900 W., 8 Fig. Elektrizitätswirtschaft, 1. Juli 1926.
- Die Turbinen des Kraftwerkes Spullersee von Dr. *R. Löwy*. 2400 W., 12 Fig. Wasserkraft, 15. Juli und 1. Aug. 1926.
- Gegendruckturbinen grosser Leistung von Dr. *E. A. Kraft*. 1600 W., 5 Fig. AEG Mittg., Aug. 1926.
- Ueber den Vergleich des Wirkungsgrades von Dampfturbinen von *E. B. Robinson*. 3400 W., 10 Fig. G. E. R., Juli 1926.

#### Elektrische Maschinen, Transformatoren und Umformer.

- Das Dämpfungsmoment der Syndronmaschine von Dr. *L. Dreyfus*, Västerås. 8000 W., 16 Fig. Bull. S. E. V., Juli 1926.
- Der neue kollektorlose Einphasenmotor der Firma Krupp von *F. Punga*, Darmstadt und *L. Schön*, Essen. 5500 W., 37 Fig. E. T. Z., 22. und 29. Juli 1926.
- Beitrag zur Frage der Dampflöschung von Generatorbränden. *Sächsische Werke*, Dresden. 1100 W., 1 Fig. Elektrizitätswirtschaft, Juli 1, 1926.
- Die Berechnung der Gleichrichtertransformatoren mit Sporwicklung von *G. W. Müller*, Charlotten-

- burg. 4800 W., 27 Fig. E. u. M., 18. und 25. Juli 1926.
- Kühlmittel für Oeltransformatoren von *C. Albrecht*, Nürnberg. 1700 W., 7 Fig., 2 Tab. Siemens Z., Juli 1926.
- Der Differentialschutz zur Verhütung von Eisenbrand und zur Ueberwachung der Eisenverluste bei Leistungstransformatoren von *Dr. F. Ahrberg* und *W. Gaarz*. 2400 W., 9 Fig. Siemens Z., Juni 1926.
- Turbo-Phasenschieber von *Dr. R. Pohl*. 2000 W., 3 Fig. A E G Mittg., Aug. 1926.
- Die Verwendung der Drehstromerregemaschinen von *W. Weiler*. 1500 W., 8 Fig. A E G Mittg., Aug. 1926.
- Distribution des champs dans les machines à courant continu et application à l'étude de la commutation par *R. Mayeur*. 9500 mots, 23 fig., 7 tab. R. G. E., 3 et 10 juillet 1926.
- Les compensateurs synchrones appliqués au réglage de la tension d'un réseau par *M. Dontreix*. 1500 mots, 5 fig. R. G. E., 17 juillet 1926.
- Spannungsregulierung bei Gleichrichtern von *D. C. Price*. 3600 W., 20 Fig. J. A. I. E. E., Juli 1926.
- Allgemeine Theorie des Autotransformators von *W. L. Upson*. 2800 W., 2 Fig., 2 Tab. J. A. I. E. E., Juli 1926.
- Ueber die veränderliche Ankerstreuung bei Synchronmaschinen mit ausgeprägten Polen. *V. Karapetoff*. 3000 W., 4 Fig. J. A. I. E. E., Juli 1926.
- 28866 kVA Transformator für 220 000 V der Pennsylvania Power and Light Co. von *F. F. Brand*. 2000 W., 5 Fig. G. E. R., Juli 1926.
- Die Beeinflussung der Kollektor-Bürstenreibung durch Pressluft von *W. E. Stine*. 750 W., 4 Fig. El. World, 10. Juli 1926.

#### Elektrische Verbrauchsapparate und ihre Zubehörden.

- Die Entwicklung des elektrischen Kochherdes seit dem Jahre 1893, von *Dietler*. 1400 W., 9 Fig. S. T. Z., 15. Juli 1926.
- Neuere elektrostatische Hochspannungsmessgeräte von *Prof. A. Imhof*, Winterthur. 3100 W., 20 Fig. S. T. Z., 22. Juli 1926.
- Methoden und Apparate zur Messung der Drehmomente elektrischer Messinstrumente von *A. Täuber-Gretler*, Zürich, 2600 W., 5 Fig. S. T. Z., 12. Aug. 1926.
- Die VDE-Vorschriften für elektrische Gas- und Feueranzünder sowie Fanggeräte von *A. Molly*. 1200 W., E. T. Z., 15. Juli 1926.
- Elektrische Lienearheizung, System Zweifel-Oerlikon, von *Ing. Zuppinger*, Oerlikon. 700 W., 3 Fig. Schweiz. Wasserwirtschaft, 25. Juli 1926.
- Ueber neue Hochspannungsmessgeräte und ihre Anwendungen von *A. Palm*. 3000 W., 14 Fig. E. T. Z., 29. Juli und 5. Aug. 1926.
- Ueber Schmieröle für Motor-Elektrizitätszähler von *Dr. D. Holde* und *Prof. R. Schachenmeier*, Berlin. 1100 W., 4 Fig. Elektrizitätswirtschaft, Juli I, 1926.
- Das Problem des transportablen Staubsaugers von *Obering. Schoeller*, Berlin. 1500 W., E. u. M. (Techn. u. wirtschaftl. Nachrichten), 18. Juli 1926.
- Ortsveränderliche Stromverbraucher in feuchten und durchtränkten Räumen von *W. Dreiheller*. 16 W., 9 Fig. Siemens-Z., Juni 1926.
- Les conditions économiques du chauffage élec-

- trique par *G. Ricard*. 4500 mots, 5 fig., 3 tab. Electricien, 1<sup>er</sup> août 1926.
- Le cause delle indicazioni errate negli apparecchi elettrici di misura *Dr. G. Keinath*. 2900 par., 2 tab. Energia E., giugno 1926.
- Kältemaschinen von *A. R. Stevenson*, 6500 W., 21 Fig. G. E. R., Juli 1926.
- Die Elektrizität in der Landwirtschaft von *R. B. Matthews*. 2800 W., 13 Fig., 2 Tab. J. I. E. E., Aug. 1926.
- Elektrische Beheizung von Bottichen für die Bedienung von Stahlrohren von *L. P. Hynes*. 1700 W., 4 Fig. El. World, 26. Juni 1926.
- Anwendungen der Elektrizität in Waschanstalten von *F. B. Fletscher* und *F. J. Caine*. 1600 W., 8 Fig., 1 Tab. El. World, 3. Juli 1926.

#### Elektrische Beleuchtung.

- Eigenschaften des Wolfram und Charakteristiken der Wolframlampen. *Redaktion*. 8200 W., 14 Fig., 10 Tab. E. u. M. (Die Lichttechnik) 23. Mai und 18. Juli 1926.
- Mesure de la température des filaments de lampes à incandescence par *G. Ribaud*, Strasbourg. 5400 mots, 9 fig., 5 tab. Bull. Soc. française, juin 1926.
- Calcul de l'éclairage vertical moyen des voies publiques par *J. Wetzel*. 1800 mots, 3 fig. R. G. E., 3 juillet 1926.
- Wohnungsbeleuchtung *M. Luckiesh*. 2000 W. III. eng., Juli 1926.
- Die Wirtschaftlichkeit der elektrischen Beleuchtung auf Farmen und besonders in Geflügelhöfen von *R. B. Matthews*. 2000 W. III. eng., Juli 1926.
- Wirtschaftlichkeit in der Auswahl von Glühlampen von *D. J. Bolton*. 4600 W., 1 Fig., 1 Tab. J. I. E. E., Aug. 1926.
- Grundgesetze für die neuzeitliche Strassenbeleuchtung von *C. J. Stahl*. 3000 W., 2 Fig. El. World, 10. Juli 1926.

#### Elektrische Traction.

- Der Umbau der Seilbahn Lugano-San Salvatore von *F. Hunziker*, Kriens. 3200 W., 11 Fig. S. B. Z. 24. und 31. Juli 1926.
- Die Entwicklung des mechanischen Teils der Elektrolokomotive in der Schweiz. *Ls.* 1800 W., 9 Fig. S. T. Z., 29. Juli 1926.
- Die bedienungslose Gleichrichter- und Einankerumformer-Anlage St. Léger der Chemins de fer électriques Veveysans von *A. E. Danz*. 3400 W., 7 Fig. B. B. C.-Mittg., Aug. 1926.
- Elektrische Zahnradlokomotive für Kokereibetrieb von *W. Hildebrand*, Charlottenburg. 1100 W., 7 Fig. E. T. Z. 8. Juli 1926.
- Die elektrischen Stadtschnellbahnen in Gross-New York von *O. A. Nilsson*, New York. 2700 W., 19 Fig., 4 Tab. E. T. Z., 29. Juli und 5. Aug. 1926.
- Die Stromversorgung der elektrischen Vollbahnen in Holland von *Dr. G. J. T. Bakker*, Gravenhage. 1000 W. Elektrizitätswirtschaft, Juni II, 1926.
- Die elektrischen Einrichtungen der Personenseilbahn Raxalpe von *Dr. F. Horschitz*, Wien, 2600 W., 8 Fig. E. u. M., 1. Aug. 1926.
- Die Fahrleitungsanlage der holländischen Staatsbahnstrecke den Haag-Leyden von *H. Westphal*. 4000 W., 18 Fig. Bergmann-Mittg. März/April 1926.

Ein neuer Lokomotiv-Oelschalter von *H. Rengiest*. 2000 W., 6 Fig., 1 Tab. AEG Mittg., Aug. 1926.

Le statistiche dei consumi energetici delle ferrovie elettriche. *P. Verole*. 4500 par., 1 Fig. Energia E., giugno 1926.

Su l'alto costo delle locomotive elettriche. *U. Cantutti*. 7200 par., 8 fig., 2 tab. Ingeneria, giugno 1926.

Rekuperationsbremsung für Gleichstromlokomotiven von *A. Bredenberg*. 4600 W., 8 Fig. J. A. I. E. E., Juli 1926.

Schnellschalter für Bahnspiseleitungen von *J. W. Mc Nairy*. 4800 W., 10 Fig., J. A. I. E. E., Juli 1926 und G. E. R., Juli 1926.

#### Diverses.

Offizieller Führer durch die schweizerische Abteilung der Internationalen Ausstellung für Binnenschifffahrt und Wasserkraftnutzung. Basel 1926. 14000 W., 24 Fig. S. B. Z., 3. Juli 1926.

Von der Holzkonservierung von *R. Sodemann*, Hamburg. 1000 W., 2 Tab. S. B. Z. 17. Juli 1926.

Erzeugung von Heizwärme durch Feuer, Dampf und Elektrizität von *C. Tütsch*, Winterthur. 2700 W., 1 Fig., 1 Tab. S. T. Z. 15. Juli 1926.

Stand und Aussichten der Schweizerischen Wasser- und Elektrizitätswirtschaft von *Dr. O. Wettstein*, Zürich. 3800 W., En. Kons., 15. Juli 1926, und Schweiz. Wasserwirtschaft, 25. Juli 1926.

Rapport sur les différents procédés employés actuellement pour la conservation des poteaux en bois par *A. Hugron*. 8000 mots, 2 fig. Tech. Mittg. Tel. 1. Juni und 1. Aug. 1926.

Die elektrische Ausrüstung des neuzeitlichen Kraftwagens von *A. Mattes*, Stuttgart. 6200 W., 39 Fig. E. T. Z., 8. und 15. Juli 1926.

Verbandsvorschriften für Schwachstromanlagen von *Dr. F. Urban*, Berlin. 900 W., 5 Fig. E. T. Z., 8. Juli 1926.

Grundlagen und Aussichten der Wirtschaft in Transkaukasien von *Prof. Dr. A. Ludin*, Charlottenburg. 1700 W., 6 Fig. E. T. Z., 22. Juli 1926.

Die öffentliche Elektrizitätswirtschaft in Amerika nach den auf einer Studienreise in den Vereinigten Staaten im Mai und Juni 1925 gesammelten Erfahrungen von *H. Jahnke*, Berlin. 2200 W., 14 Fig. Elektrizitätswirtschaft, Juli I, 1926.

Beitrag zur Theorie des Differential-Manometers von *O. v. Kálmán*. 3500 W., 14 Fig., 1 Tab. Siemens-Z., Juni 1926.

Die AEG Wasserbremse von *O. Koehn*. 1200 W., 7 Fig. AEG Mittg., Aug. 1926.

La bakelite et ses usages par *D. Fexier*. 4000 mots, 7 Fig. Electricien, 1<sup>er</sup> juillet 1926.

Application de la méthode stroboscopique à la construction et aux mesures électriques par *A. Bertrand*. 3000 mots, 5 fig. Electricien, 1<sup>er</sup> avril et 1<sup>er</sup> août 1926.

Atténuation et suppression des érosions à l'aval des barrages par l'emploi du seuil denté du système Rehbock, par le *Dr Th. Rehbock*. 3200 mots, 17 fig. R. G. E., 10 juillet 1926.

Etablissement d'un abaque permettant le calcul rapide des courroies de transmission par *P. Grand*. 2000 mots, 8 fig. R. G. E., 10 juillet 1926.

Sulla determinazione per via grafica dell'energia rappresentata da un serbatoio. *L. Passerini*. 800 par., 1 fig. Elettrotecnica, 15 luglio 1926.

Flux-Voltmeter für magnetische Messungen von *G. Camilli*. 2400 W., 2 Tab. G. E. R., Juli 1926.

Hitzeempfindliche Farbanstriche von *W. S. Andrews*. 1400 W. G. E. R., Juli 1926.

Interferenz in den Stromkreisen von belasteten Telephonkabeln von *A. Rosen*. 18000 W., 39 Fig., 5 Tab. J. I. E. E., Aug. 1926.

## Vereinsnachrichten.

Die an dieser Stelle erscheinenden Artikel sind, soweit sie nicht anderweitig gezeichnet sind, *offizielle Mitteilungen des Generalsekretariates des S.E.V. und V.S.E.*

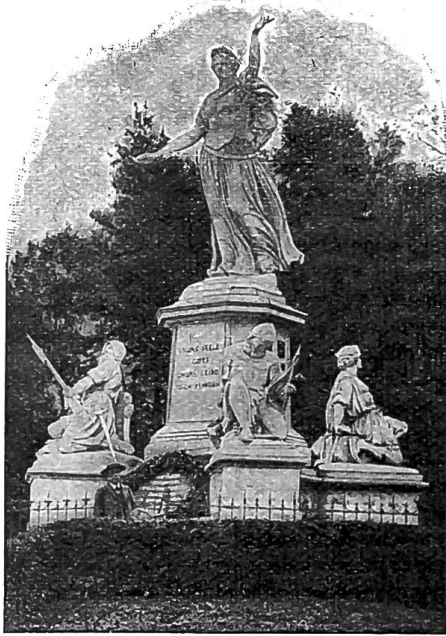
**Jahresversammlungen 1926 des Schweizerischen Elektrotechnischen Vereins und des Verbandes Schweizerischer Elektrizitätswerke<sup>1)</sup>**. Für alle Techniker, und für die Elektriker ganz besonders, besitzt Basel dieses Jahr einen Anziehungspunkt besonderer Art: die Internationale Ausstellung für Binnenschifffahrt und Wasserkraftnutzung. Die Einladung des Elektrizitätswerkes der Stadt Basel an die beiden Verbände, die diesjährige Jahresversammlung in der alten Bischofsstadt am Rhein abzuhalten, fand daher die beste Aufnahme, und so waren dort schon am Samstag den 14. August viele rot-weiße Rosetten mit dem Baslerstab zu sehen. Wie um die vielfach geäußerte und bis in die Tagespresse dringende Meinung zu ver-

<sup>1)</sup> In einem der nächsten Bulletins des S.E.V. werden die Protokolle der beiden Generalversammlungen mit den Reden und Ansprachen, die am 14. und 15. August gehalten worden sind, zur Veröffentlichung gelangen.

dammen, dass die per Draht und drahtlos mit Elektrizität übersättigte Atmosphäre an den regnerischen Jahren schuldig sei, bescherte Petrus seinen Elektrikern das schönste Festwetter.

Die 44. Generalversammlung des V. S. E. im blauen Saal der Mustermesse nahm unter dem Vorsitz von Hr. Dir. Ringwald, Luzern, den üblich glatten Verlauf; die mit 16 Traktanden beladene Tagesordnung wurde diskussionslos erledigt. Eingangs begrüßte Hr. Dir. Payot im Namen des E. W. Basel die Anwesenden und wies auf die Wichtigkeit der Rheinregulierung Basel-Strassburg und die in der Schweiz darüber noch nötige Aufklärungsarbeit hin. In seinem Vortrag wusste Prof. Dr. Kummer die grossen Verdienste der Basler Gelehrten Bernoulli und Euler und ihre Bedeutung für die moderne Technik einzuflechten, und unser Altmeister, Hr. Prof. Dr. Wyss-

ling, wies mit Nachdruck auf die anschaulichen Darstellungen der Energiewirtschaft in der Ausstellung hin, die einem möglichst breiten Publikum gezeigt und erklärt werden sollten. Inzwischen waren die Damen vom Tee im Sommerkasino zurückgekehrt, und vier reizende junge Ehrendamen hatten in



der ersten Reihe Platz genommen, was eine Konzentration der Jubilare nach vorn zur Folge hatte. Hr. Ringwald fand in seiner Ansprache warme, väterliche Worte der Anerkennung und wies darauf hin, dass für die Werke die gewissenhafte Mitarbeit jedes Beteiligten wichtig sei und diesen mit Genugtuung erfüllen dürfe. 55 treue Beamte, Angestellte und Arbeiter, von denen 42 erschienen waren, konnten mit Diplom, Plakette, Nelkenstrauß und freundlichem Lächeln ausgezeichnet werden. Hervorheben möchten wir Hrn. A. Waeber, ingénieur en chef des Entreprises électriques fribourgeoises, der dem S. E. V. als Mitglied des Vorstandes und verschiedener Kommissionen wertvolle Dienste leistet, ferner die HH. Hohl und Schmid von den St. Gallisch-Appenzelischen Kraftwerken und die HH. Ruffner, *père et fils*, Vallorbe.

Am Abend vereinigte das Bankett des V. S. E. zahlreiche Gäste und Mitglieder mit ihren Damen im Musiksaal des Stadtkasinos. Mehr denn vier Stunden wurde gefastet und den Reden und Produktionen gelauscht. Verbandspräsident Ringwald hielt die Begrüßungsansprache und berührte darin das Verhältnis des Verbandes zu den Gaswerken und Installateuren und das Problem des Zusammenarbeitens der Werke. Regierungspräsident Dr. Aemmer erinnerte an die Verbandstagung 1913 in Basel, anlässlich der Inbetriebnahme des Kraftwerkes Augst und die bei diesem Anlass veranstaltete Elektrizitätsausstellung. Die diesjährige Ausstellung wurde zur Feier der Eröffnung des Kleinhüninger Hafens abgehalten und soll der Propagierung der Schifffahrt dienen. In launiger Weise schliesst der Redner, der Hoffnung Ausdruck gebend, dass zur nächsten Tagung

des Verbandes in Basel alle Mitglieder per Binnenschiff erscheinen werden. Für den Basler Grossen Rat sprach dessen Präsident, Hr. J. Tschopp, für die ausländischen Verbände Hr. Dir. Pirrung, Biberach (Vereinigung der Elektrizitätswerke) und Hr. R. Beron, Wien (Elektrotechn. Verein Wien). Die Stimmung erreichte ihren Höhepunkt, als Hr. E. Dubochet (Territet) mit seinen „escadrons“ manövrierte und zu Ehren der Jubilare eine flotte Attacke – wenn auch nur auf Stühlen – ritt, und als Hr. A. Waeber (Fribourg) auf die Ehrendamen, die Jubilare und damit sich selbst einen Toast brachte. In die Produktionen teilten sich ein Quartett der Basler Liedertafel, die Trachtengruppe Birseck, der Handharmonika-Meisterklub Basel,



das schmissige Orchester und last but not least Hr. Ing. Derrer mit einer Schnitzelbank, welche sich liebevoll der Parlamente, der Gaswerke, der Basellandschäftler Hochspannungsleitung, des elektrifizierten Rheins und des Heimatschutzes annahm und welche demnächst ihre erste illustrierte Gesamtausgabe erleben wird. Der allgemeine Aufbruch fand frühzeitig statt, damit auf dem Heimweg noch die bis 1 Uhr funktionierende Rheinfuferbeleuchtung besichtigt werden konnte.

Am Sonntag vormittag um 9 1/2 Uhr fand die 41. Generalversammlung des S. E. V. unter dem Vorsitz von Hr. Dir. Chuard (Zürich) statt. Trotz der spät angesetzten Tagwache fanden sich die Mitglieder erst nach und nach ein, vermochten dann aber, einmal vollzählig, den kleinen Kongressaal der Mustermesse auszufüllen. Die Geschäfte wickelten sich sonntäglich reibungs- und widerspruchlos ab, und der Vortrag von Hr. Dr. A. Strickler, Sektionschef des Amtes für Wasserwirtschaft in Bern, über die „Wirtschaftliche Bedeutung der Binnenschifffahrt für die Schweiz“ wurde mit grossem Interesse und Beifall aufgenommen.

Am Nachmittag wurde das Bottmingerschlössli besucht. Wer sich von seiner an jenem Sonntag zwar wohlbekömmlichen Siesta losreissen konnte, fuhr schon um 14 Uhr per Extratram auf die Batterie. Den dort neu errichteten Wasserturm haben die Basler in der Absicht, das Angenehme mit dem Nützlichen zu verbinden, zu einem Aussichtsturm ausgebaut, von welchem man einen wunderbaren Ausblick auf die Stadt und Umgebung, das Elsass und die badische Nachbarschaft geniesst. Die Besteigung erfolgte vorsichtigerweise in zwei Etappen; auf halber Höhe gab Hr. Ing. Linder, Inspektor des Wasserwerkes Basel, Erklä-

rungen über die Wasserversorgung der Stadt und die Konstruktion und Bedeutung des Turmes ab, wofür Hr. Generalsekretär Largiadèr mit kurzen Worten dankte. Die Aussicht auf dem Turm entschädigte reichlich für die Mühe des Aufstieges und gab Gelegenheit zu vaterlandskundlichen Betrachtungen.

In Bottmingen war bei unserer Ankunft die Unterhaltung schon im Gange: ein Jodler-Doppelquartett gab seine Weisen zum Besten, in der Schiessbude wurde eifrig geknallt und auf einem ländlichen Tanzboden wurde trotz tropischer Hitze „gewalzt, gestept und getrottet“. Hier erreichte den Berichtersteller das Schicksal: Wegen eifrigen Tanzens wurde er dazu verurteilt, den Festbericht

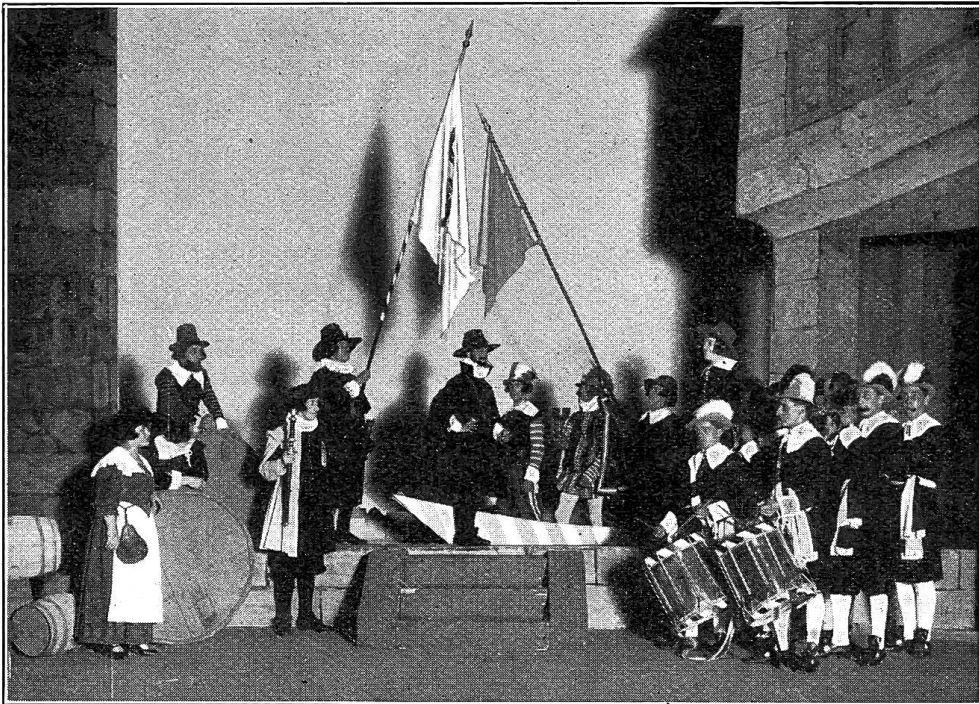


zu schreiben, zu dessen Illustration er dann gleich die anwesenden Ehrendamen photographierte.

Der vergnügliche Nachmittag verging nur zu rasch; um 18 $\frac{1}{2}$  Uhr führte uns ein Extrazug der

Den Rahmen zu diesen lieferte der „Rote Saal“ der Internationalen Ausstellung, wo am Bankett ca. 450 Gäste und Mitglieder mit zahlreichen Damen teilnahmen. Zu Beginn wurde eine Lektion in angewandter Beleuchtungstechnik erteilt: das direkte Licht wurde auf indirektes umgeschaltet, welches eine vorzügliche Wirkung besitzt und bei welchem ein gutes Menu, wie das gebotene, ausgezeichnet schmeckt. Wieder wurden mehrere Reden gehalten: diejenige unseres Präsidenten wird im nächsten Bulletin erscheinen. Regierungsrat Dr. Miescher betonte in seiner die Unpersönlichkeit in den Arbeiten und Projekten der Elektrizitätswerke, welche an der Ausstellung gezeigt werden und welche ein schönes Bild der *gemeinschaftlichen* Arbeit aller Beteiligten gibt. Die gleiche gemeinschaftliche Arbeit ist bei der Binnenschifffahrt anzustreben, gemäss dem Wahlspruch „Einer für Alle, Alle für Einen“. Das Hoch des Redners galt dem Vaterlande und wurde von der Versammlung mit der stehend gesungenen Nationalhymne beantwortet. Von den Vertretern befreundeter Verbände sprachen die Herren C. Zell, München (Verband Deutscher Elektrotechniker) und G. Schlumberger, Mulhouse (Syndicat Professionnel des Producteurs et Distributeurs d'Énergie Electrique). Leider war die Schweigedisziplin etwas gelockert, und es waren die Worte deshalb nicht überall verständlich. Das Unterhaltungsprogramm fand dann aber ein aufmerksames Auditorium. Nach dem Prolog des Lällenkönigs wurde die frühere Binnenschifffahrt auf die Bühne gebracht, nämlich die Begrüssung des glückhaften Zürcherschiffes in Basel auf seiner Hirsebreifahrt nach Strassburg.

Der Wasserkraftnutzung wurde in dem auch musikalisch sehr schönen Bilde „Bretonische Was-



Phot. R. Spreng  
Basel

Birsigtalbahn nach Basel zurück, wo gerade genügend Zeit war, sich durch eine kurze Retablierung auf neue Taten vorzubereiten.

sermühle“ gedacht. Die beiden aus der Ausstellungsrevue übernommenen Szenen haben begeisterten Beifall gefunden, ebenso, – obwohl –

oder gerade weil – nicht zum Fach gehörig, die Tänze der Geschwister Duffek. Es folgte hors programme die Prämierung der Meisterschützen des S. E. V. von Bottmingen; natürlich gab es im klassischen Lande des Jasses vier Könige, die da sind die Herren: 1. D. Wollenmann, 2. J. Engeli, 3. J. Spälti und 4. Dir. D. Gauchat. Und nun kam das spezifisch Baslerische zum Wort: der Schwank „d'Helgegant“, aufgeführt von Mitgliedern des Quodlibets Basel, und zuletzt vom Centralklub ein Piccolokonzert und ein Trommelfeuer von zwölf mit bemerkenswerter Präzision schlagenden Trommlern. Bei diesen scheint übrigens die Arbeitsleistung und die produzierte Tonmenge umgekehrt proportional nach dem Quadrat des Körpergewichtes bemessen zu werden. Auch diese Darbietungen fanden den wohlverdienten Beifall, der aber auch dem Organisationskomitee für den prächtig durchgeführten Abend dankte. Zum Schluss dislozierte das Orchester gegen die Türen und das Mustermessegebäude zeigte seine Vielseitigkeit, indem sich der Vorplatz in einen idealen Dancing verwandelte, auf welchem bald ein reges Treiben herrschte, das noch längere Zeit dauerte.

Die Besichtigung des Rheinhafens Kleinhünigen am Montag Vormittag vermochte trotz der strengen Tage und Nächte eine ansehnliche Zahl anzulocken. Dr. Jaquet von der Schweizer Schlepsschiffahrtsgenossenschaft Basel gab mit professoraler Gewandtheit ein erläuterndes Referat und übernahm mit Ing. Bosshard, dem Erbauer des grossen Getreidesilos, die Führung durch Hafen und Gebäude. Wie der Wasserturm auf der Batterie dient hier der grosse Silo zugleich als Aussichtsturm, doch erfährt hier das Angenehme noch eine wesentliche Steigerung durch den Lift, mit welchem man auf die luftige Terrasse befördert wird, von der aus man eine prachtvolle Aussicht auf Basel und Umgebung geniesst. Durstige Seelen genossen auch vom Gerstensaft dieses eigenartigen Höhenkurortes, bevor sie in das Innere des Silos stiegen und sich dessen Eingeweide erklären liessen. Da die Zweiteilung auch bei einem fleissigen Berichterstatter nicht möglich ist, kann über den Verlauf der Hochspannungsversuche mit 1000 000 Volt bei der A.-G. E. Haefely & Cie. nicht Näheres berichtet werden. Der Widerhall aber, den die dortigen Experimente und der Empfang mit hochgespannten Weinen in der Tagespresse fanden, lassen vermuten, dass die

wissensdurstigen Besucher einen denkwürdigen Vormittag verbracht haben.

Der Nachmittag war freier Besichtigung der Ausstellung und freier Heimkehr gewidmet. Jeder Zug entführte Basel einige Teilnehmer, die wohl alle mit der alten Rheinstadt in Zukunft die Erinnerung an die prächtig verlaufene Generalversammlung 1926 verbinden wird.

Wenn im ganzen Festbericht nirgends die äusserst erfolgreiche Arbeit des Organisationskomitees erwähnt, belobt und verdankt wurde, so geschah dies, weil eine Wiederholung bei jedem der wohlgelungenen Anlässe notwendig gewesen wäre. Es sei unseres herzlichen Dankes für den schönen Verlauf der drei Festtage versichert. Und wenn gesagt wurde, dass der Berichterstatter sich nicht zerteilen könne, so muss indessen diese Eigenschaft dem Präsidenten des Organisationskomitees, Hrn. Dir. Payot, zugebilligt werden, denn er war immer und überall zugegen, um dem „Unternehmen“ den Erfolg zu sichern, was ihm auch gelang. Die am Bankett des S. E. V. Frau Dir. Payot überreichten Blumen sind ein kleines Zeichen der Anerkennung dafür. *Bt.*

**Gefunden.** Im Bottminger Schlössli wurde am 15. August 1926 ein Damen-Bracelet gefunden. Nähere Auskunft erteilt das Elektrizitätswerk der Stadt Basel.

**Im Verlag des S. E. V. neu erschienene Drucksachen.** Es sind folgende Drucksachen als Separatabzüge neu erschienen und können beim Generalsekretariat des S. E. V. und V. S. E., Seefeldstrasse 301, Zürich 8, bezogen werden:

	Preis für	
	Mitgl.	Nichtmitgl.
Normalien zur Prüfung und Bewertung von isolierten Leitern für Hausinstallationen . . . . .	1.50	2.—
Normalien zur Prüfung und Bewertung von Kleintransformatoren (von höchstens 500 VA) für Hausinstallationen . . . . .	1.—	1.50
Die Gestaltung des Kommandorraumes in modernen Kraftwerken, von <i>H. Puppikofer</i> , Ing., Baden .	1.50	2.—
Description et essais de la ligne à 120 000 volts Chancy-Pougny à Jeanne-Rose, von der Schweizerischen Eisenbahnbank Basel . .	1.50	2.—

