

Zeitschrift: Bulletin des Schweizerischen Elektrotechnischen Vereins
Herausgeber: Schweizerischer Elektrotechnischer Verein ; Verband Schweizerischer Elektrizitätswerke
Band: 19 (1928)
Heft: 16

Artikel: Impedanzrelais als Selektivschutz für Freileitungen
Autor: Stoecklin, J.
DOI: <https://doi.org/10.5169/seals-1060565>

Nutzungsbedingungen

Die ETH-Bibliothek ist die Anbieterin der digitalisierten Zeitschriften. Sie besitzt keine Urheberrechte an den Zeitschriften und ist nicht verantwortlich für deren Inhalte. Die Rechte liegen in der Regel bei den Herausgebern beziehungsweise den externen Rechteinhabern. [Siehe Rechtliche Hinweise.](#)

Conditions d'utilisation

L'ETH Library est le fournisseur des revues numérisées. Elle ne détient aucun droit d'auteur sur les revues et n'est pas responsable de leur contenu. En règle générale, les droits sont détenus par les éditeurs ou les détenteurs de droits externes. [Voir Informations légales.](#)

Terms of use

The ETH Library is the provider of the digitised journals. It does not own any copyrights to the journals and is not responsible for their content. The rights usually lie with the publishers or the external rights holders. [See Legal notice.](#)

Download PDF: 03.04.2025

ETH-Bibliothek Zürich, E-Periodica, <https://www.e-periodica.ch>

SCHWEIZ. ELEKTROTECHNISCHER VEREIN

BULLETIN

ASSOCIATION SUISSE DES ÉLECTRICIENS

Generalsekretariat des } REDAKTION } Secrétariat général de
Schweiz. Elektrotechnischen Vereins und des } Zürich 8, Seefeldstr. 301 } l'Association Suisse des Electriciens et de
Verbandes Schweizerischer Elektrizitätswerke } l'Union de Centrales Suisses d'électricité

Verlag und Administration } Fachschriften-Verlag & Buchdruckerei A.-G. } Editeur et Administration
Zürich 4, Stauffacherquai 36/38 }

Nachdruck von Text oder Figuren ist nur mit Zustimmung der | Reproduktion interdite sans l'assentiment de la rédaction et
Redaktion und nur mit Quellenangabe gestattet | sans indication des sources

XIX. Jahrgang
XIX^e Année

Bulletin No. 16

August II 1928
Août II

Impedanzrelais als Selektivschutz für Freileitungen.

Vortrag, gehalten an der Generalversammlung des Schweiz. Elektrotechnischen Vereins in Baden, am 17. Juni 1928
von J. Stoeklin, Zürich.

Die Anwendung des Impedanzprinzipes zur Lösung des Selektivschutzproblems bringt neben der Ueberwindung grundsätzlicher Schwierigkeiten des Maximalstromschutzes der Betriebsführung verschiedene wertvolle Neuerungen. Nach einer kurzen Erklärung des Prinzipes selbst werden die besonderen Anforderungen auseinandergesetzt, die an ein Freileitungsrelais zu stellen sind. Eine Zusammenstellung der Eigenschaften bekannter Relais-Konstruktionen gibt den Ueberblick und die Vergleichsmöglichkeit über das bisher Erreichte.

621.317.4:621.317.8

L'application du principe de l'impédance à la solution du problème de la protection sélective élimine non seulement les difficultés de principe de la protection à intensité maximum, mais apporte diverses innovations précieuses pour l'exploitation. Après avoir brièvement expliqué le principe du relais sélectif, l'auteur parle des conditions particulières que doivent remplir ces relais pour la protection des lignes aériennes. Un tableau des propriétés de relais de construction connue donne une vue d'ensemble des résultats acquis jusqu'à ce jour.

Die mannigfaltigen primären Störungseinflüsse eines Hochspannungsnetzes äussern sich im Betrieb vornehmlich in zwei Formen: dem Erdschluss und dem Kurzschluss. Der Eintritt dieser Störungen verunmöglicht in der Regel die Weiterführung der Stromlieferung und verlangt die Abtrennung des betroffenen Netztheiles. Eine Ausnahme bildet der Erdschluss in ungeerdeten Anlagen, gegen den besondere Schutzmittel existieren und der für das weitere ausgeschieden werden soll. Aufgabe des Selektivschutzes ist es, die Lokalisierung einer Störung selbsttätig vorzunehmen und zwar innerhalb einer Zeit, die den direkten und indirekten Schaden auf einen Mindestwert beschränkt. Die immer dringender gestellte Forderung der Stromabnehmer nach möglichst unterbrechungsfreier Belieferung ihrer lebenswichtigen Betriebe ist nur erfüllbar durch die Anwendung eines einwandfreien Schutzes. Der Selektivschutz ist denn auch zu einem bevorzugten Problem des elektrischen Betriebes geworden; an dessen Lösung wird seit mehreren Jahren intensiv gearbeitet.

Während die Schutzfrage für einfache Netze kleiner und unabhängiger Versorgungsgebiete durch die bekannten Maximalstrom- und Rückwattrelais befriedigend gelöst war, reichen die Eigenschaften dieser Schutzmittel nicht mehr aus bei den heutigen komplizierten Netzgebilden und deren wechselnden Vielfachspeisung. Wahllose Schalterauslösungen bei Störungen, oft mitten im gesunden Netzgebiet, sind dem Betriebsleiter eine bekannte Erscheinung, deren er sich mit den hergebrachten Schutzmitteln meist nur unter Verzicht auf die Vorteile geschlossener Leitungs-

systeme einigermaßen erwehren konnte. In der Tat ist es schon bei einem einzigen mehrfach gespeisten Ring unmöglich, mit den Elementen des Maximalstromschutzes – Ueberstrom, Zeitstaffelung und Energierichtung – ein beschädigtes Leitungsstück abzutrennen, ohne gleichzeitige Mitabschaltung unbeteiligter Stationen.

Die Weiterentwicklung, bis zu den neuesten Schutzmitteln, zielte vor allem darauf hin, die starre Zeiteinstellung der Maximalstromrelais zu ersetzen durch eine selbsttätige Zeitwahl der Relais, auf Grund der besonderen elektrischen Zustände im Störfalle. Die Wegsteine der Entwicklung sind der stromabhängige Schutz, der die Stromkonzentration gegen die Kurzschlussstelle zur Zeitabstufung verwendet; der spannungsabhängige Schutz, dessen Auslösezeiten mit der sinkenden Spannung gegen die Störungsstelle hin kleiner werden und schliesslich der Impedanzschutz, die Kombination dieser beiden Systeme, der im folgenden eingehender behandelt werden soll. Es wird sich noch Gelegenheit geben, auf die bekannten Unvollkommenheiten seiner Vorgänger hinzuweisen und es möge vorerst das Wesen des Impedanzschutzes kurz klargelegt werden.

Fig. 1 zeigt den Ausschnitt eines beliebig gestalteten und gespeisten Netzes, mit den Schaltstationen $A \div C$. An Stelle a wird ein zweipoliger Kurzschluss angenommen, der den Kurzschlussstrom I zur Folge hat. Die dabei in jeder Station herrschende Impedanz ist gegeben durch die Länge l der Kurzschlusschleife von der betrachteten Station bis zur Störungsstelle und durch die spezifische Impedanz der Leitung. Der Verlauf der Impedanz längs der Leitung ist in Fig. 1 aufgetragen; ihr Wert ist in jeder Station mit unverzweigtem Kurzschlussstrom durch die Entfernung der Störungsstelle von der betrachteten Station bedingt. Ein Relais mit dem Zeitcharakter $t = k Z$ wird daher umso kürzere Zeit wählen, je näher die Störungsstelle liegt. Es entsteht im beliebig gestalteten Netz ein Zeittrichter um den Störungsort; die nächstgelegenen

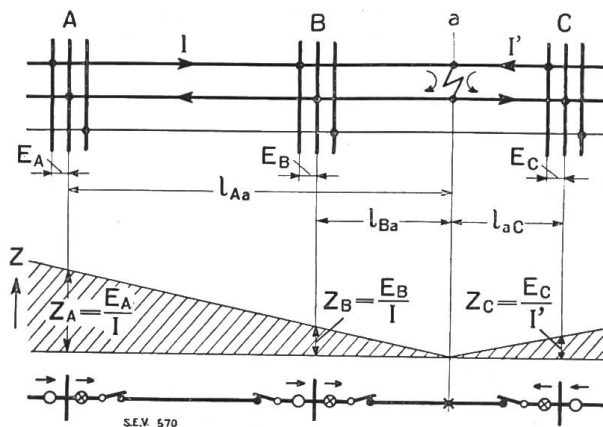


Fig. 1.

Verlauf der Leitungsimpedanz bei zweipoligem Kurzschluss. Prinzipielle Anordnung der Schutzrelais.

Relais mit kürzester Zeit trennen das beschädigte Netzstück ab, während die weiter entfernten als Reserve bereit stehen und nach Verschwinden der Störung in ihre Ruhelage zurückkehren.

Im übrigen gilt auch für den Impedanzschutz das bereits beim Maximalstromschutz übliche Prinzip, die Relais mit „zufließender“ Energie, bezogen auf die Stations-Sammelschienen, durch Energierichtsrelais zu sperren und nur die Relais mit „abfließender“ Energie in der besprochenen Weise wirken zu lassen. Bei Kurzschluss an Stelle a (Fig. 1) arbeiten somit nur die als gekreuzte Kreise angegebenen Relais und trennen in den Stationen B und C die Teilstrecke $B-C$ ab. Die Sperrung der mit Kreisen bezeichneten Relais durch Energierichtsorgane verhindert, wie ersichtlich, den unerwünschten Betriebsunterbruch der Stationen B und C .

Die entscheidende Bedeutung des Impedanzprinzips liegt einerseits in der idealen Zeitsteuerung der Relais nach Entfernung vom Störungsort, andererseits in der völligen Unabhängigkeit der Abschaltzeiten von den einzelnen elektrischen Grössen, spielt doch der Kurzschlussstrom selbst nur noch die Rolle des Hilfsmittels zur Vornahme einer Impedanzmessung nach der Methode der Strom- und Spannungsmessung.

Dieser letztere Umstand gestattet, das Arbeitsgebiet der Impedanzrelais auf beliebig kleine Kurzschlussströme auszudehnen und damit einen weitern prinzipiellen Mangel des Ueberstromschutzes zu beseitigen. Es ergibt sich die Notwendigkeit, in der Folge zu unterscheiden zwischen dem „Ablauf“ der Relais, d. h. der distanz-

abhängigen Zeitwahl, die bis anhin ausschliesslich betrachtet wurde, und dem „Ansprechen“, d. h. dem massgebenden elektrischen Netzzustand für die Ingangsetzung der Schutzapparate.

Beim Maximalstromschutz besteht das Kriterium für das Ansprechen in der Ueberschreitung der eingestellten Ansprechstromstärke der Relais; diese muss mit Rücksicht auf den Normalbetrieb über den höchsten betriebsmässig auftretenden Belastungsstrom gelegt werden. Dem Kriterium für den Störungszustand muss also die Ueberschreitung des bei stärkstem Maschineneinsatz vorhandenen Belastungsstromes zugrundegelegt werden. Es ist leicht zu zeigen und dem Betriebsleiter eine bekannte Sache, dass dann bei geringer Netzlast mit entsprechend reduzierter Maschinenleistung oder bei Separatbetrieb häufig der Fall eintritt, wo der Kurzschlussstrom die Ansprechgrenze der Relais nicht mehr erreicht und dann so lange bestehen bleibt, bis er zufällig beobachtet und von Hand abgeschaltet wird. Das Gebiet der Betriebsströme überlappt sich also mit dem Gebiet der Kurzschlussströme. Besonders in ausgedehnten Höchstspannungsnetzen kann diese Erscheinung ins Extreme wachsen infolge des Anteiles der Netzkapazität an der Erregung der Generatoren bei schwacher Netzlast. Es sind praktisch Fälle bekannt, wo die auftretenden Kurzschlussströme nur wenige Zehntel des höchsten Betriebsstromes erreichen.

Dieser Schwierigkeit, der mittels des Ueberstromschutzes nicht beizukommen ist, kann in vollkommener Weise dadurch begegnet werden, dass auch das „Ansprechen“ der Relais von der Impedanzgrösse abhängig gemacht wird. Es ist dies leicht einzusehen durch den Vergleich der „Betriebsimpedanzen“ mit den Impedanzen im Störfall. Unter Betriebsimpedanz soll das Verhältnis: Betriebsspannung dividiert durch Betriebsstrom verstanden sein. Trägt man dieses Verhältnis in Abhängigkeit des Stromes auf, z. B. unter Annahme einer Betriebsspannung von 50 kV, so erhält man die in Fig. 2 dargestellte Kurve 1. Beträgt der Normalstrom beispielsweise 200 A, so ergibt sich die zugehörige Betriebsimpedanz zu

$$Z_B = \frac{V}{I} = \frac{50\,000}{200} = 250 \text{ Ohm.}$$

Die Betriebsimpedanz bei Halblast errechnet sich analog zu 500 Ohm usw. Jeder Wert der Betriebsimpedanz kann aber auch als Leitungsimpedanz aufgefasst werden. Legt man den üblichen Mittelwert von 1 Ohm pro km Freileitungsschleife zugrunde, so ist die Ohm-Skala in Fig. 2 gleichzeitig auch Kilometer-Skala und man erkennt, dass für die betrachteten Phasen der Normalbetrieb gleichwertig ist mit einem zwei-poligen Kurzschluss in 250 km Entfernung. Rechnet man mit Rücksicht auf wirtschaftliche Uebertragung mit ca. 10% Spannungsabfall in der Leitung, so teilt sich die Betriebsimpedanz auf in 25 Ω für die Leitung und 225 Ω als Summe der Verbraucherimpedanzen. Steigt der Belastungsstrom über Normalstrom, so verringert sich in gleichem Masse die scheinbare Kurzschlussentfernung und man hat es durch Zuziehung eines Impedanz-Organes für das Ansprechen in der Hand, die Relais dann wirken zu lassen, wenn die scheinbare oder wirkliche Entfernung eines Kurzschlusses einen gewissen Wert unterschreitet. Nach dem gesagten ist bei Normalbetrieb die Betriebsimpedanz 10–9 mal, bei doppelter Ueberlast 5–4 mal grösser als die Impedanz der längsten Teilstrecke, je nachdem Anfang oder Ende der Leitung betrachtet wird. Wählt man z. B. als Ansprechwert der Relais die dreifache Teilstreckenlänge, d. h. 75 km mit einer Impedanz von 75 Ω (Kurve 2), so besteht im Kurzschlussfall alle Sicherheit und Reserve für die Eingrenzung der Störung, wäh-

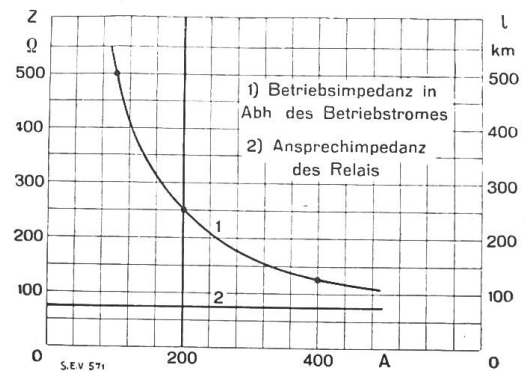


Fig. 2. Vergleich der Impedanzen eines 50 kV-Netzes bei Normalbetrieb und im Störfall.

rend bei Normalbetrieb nötigenfalls der doppelte Normalstrom von den Relais ohne besondere Einstellung zugelassen wird. Man sieht, dass ein Ueberschneiden der Impedanzen bei normalem und gestörtem Betrieb ausgeschlossen ist und erkennt gleichzeitig, welche Freiheit für betriebsmässige Ueberlasten durch das Ansprechen auf Impedanz gewährt wird. Bei diesen Ueberlegungen wurde der Uebersichtlichkeit halber ein einphasiges System sowie Gleichheit zwischen dem $\cos \varphi$ der Belastung und der Leitung vorausgesetzt; die wirklichen Verhältnisse dürften aber trotzdem im allgemeinen ähnlich liegen. Die Aenderung der Ansprechdistanz um ca. 13%, je nachdem der Kurzschluss in Drehstromanlagen zwei- oder dreipolig auftritt, ist praktisch ohne Belang. Kurve 2 ist nach dem gesagten in Richtung gegen den Nullwert des Stromes theoretisch unbegrenzt. Bei praktischer Notwendigkeit kann der kleinste Arbeitsstrom der Relais beliebig klein gewählt werden. Der dabei steigende Energiebedarf bei Normalbetrieb sowie die Rücksicht auf Kurzschluss-Sicherheit im Falle hoher Ueberströme setzen die praktischen Grenzen.

Das bisherige kann kurz wie folgt zusammengefasst werden:

1. Der Impedanzschutz erfüllt die erste Anforderung an ein Selektivschutzsystem: die richtige Auswahl der kranken Strecke, unabhängig von Netzbild, Zahl der Speisepunkte und Grösse des Kurzschlussstromes.
2. Das Ansprechen der Relais in Abhängigkeit von der Impedanz ermöglicht die Erfassung beliebig kleiner Störungsströme und lässt gleichzeitig, ohne besondere Relaiseinstellungen, betriebsmässige Ueberlasten in weitesten Grenzen zu.
3. Durch den Wegfall einer starren, ortsabhängigen Zeitstaffelung besteht grundsätzlich volle Freiheit, die Auslösezeit der Relais den Anforderungen nach minimalem Schadenumfang anzupassen.

Nach diesen prinzipiellen Betrachtungen mögen nachfolgend die praktischen Verhältnisse klargelegt und die notwendigen Eigenschaften eines Freileitungsrelais präzisiert werden, einerseits mit Rücksicht auf besondere Störungsfälle und erweiterte Anforderungen des Betriebes, andererseits als Grundlage zur Beurteilung der bekannten Relais-Konstruktionen.

An erster Stelle steht die Festlegung der wünschenswerten Abschaltzeiten. Nach Ueberwindung der starren, ortsabhängigen Staffelzeiten durch das Impedanzprinzip fällt das wichtigste Argument dahin, das Abschaltzeiten von mehreren Sekunden rechtfertigen könnte. Die Verheerungen am Kurzschlussort, bei der oft gewaltigen Energiekonzentration, die Zerstörung der Isolatoren, das Durchschmelzen der Seile verlangen dringend kurze Abschaltzeiten. Noch verhängnisvoller sind die indirekten Folgen langer Abschaltzeiten: das Aussertrittfallen der Generatoren und der Synchronlast. Bei der grossen Zahl von Faktoren, die beim Aussertrittfallen mitspielen und die zum Teil mit dem jeweiligen Betriebszustand und Störungsort ändern, gibt es wohl überhaupt kein Mittel, das imstande wäre, den Synchronbetrieb unter allen Umständen zu erzwingen. Die wirksamste und allgemeinste Abhilfe ist die Vorbeugung, durch rasche Ausscheidung des kranken Netzstückes. Nach Erfahrungen in europäischen und amerikanischen Betrieben sind in dieser Hinsicht zirka 2 sec als oberste Grenze anzunehmen, doch können auch Ausnahmen nach beiden Richtungen vorkommen.

Von den Relais ist somit als eine Hauptforderung die Möglichkeit zu verlangen eine Störung mit kurzer Zeit, d. h. unterhalb ca. 2 sec abschalten zu können.

Ein Argument, das vielleicht gegen die Anwendung extrem kurzer Zeiten spricht, ist die Rücksicht auf die hohe Beanspruchung der Oelschalter bei Unterbrechung des Anfangskurzschlussstromes. Grundsätzlich sollte allerdings in dieser Hinsicht durch Wahl genügend starker Schalter keine Beschränkung bestehen. Wenn eine solche Rücksicht in älteren Anlagen nötig erscheint, so könnte Abhilfe gebracht werden durch eine wählbare Grundzeit in den durch die Gefahr des Aussertrittfallens gesetzten Grenzen.

Die Einhaltung kurzer Zeiten bedingt in erster Linie kurze Zeiten pro Teilstreckenlänge, d. h. kurze Staffelzeiten und präzises Arbeiten der Relais. Die kleinste zulässige Staffelzeit ist gegeben durch die Eigenzeit der Schalter; die Gefahr des Ueberlaufens ist bei den bekannten Impedanzrelais nicht vorhanden. Die Eigenzeit der Oelschalter liegt je nach Fabrikat und Grösse etwa zwischen 0,1 ÷ 0,6 sec und ist insofern unerwünscht, als sie zur Anwendung längerer Staffelzeiten zwingt. Rechnet man einheitlich, unter Einschluss der nötigen Sicherheit, mit einer Sekunde Zeitstaffelung, zuzüglich etwa 0,5 sec als Grundzeit der Relais, so dürften die entstehenden Abschaltzeiten in der Regel die obere Grenze des zulässigen bilden.

Die präzise Einhaltung der verlangten Zeiten durch die Impedanzrelais stösst, abgesehen von mechanischen Fragen, besonders auf zwei Schwierigkeiten: die *Lichtbogen-* und *Erdübergangswiderstände* bei Freileitungskurzschlüssen, eine Schwierigkeit prinzipieller Natur und die *Stromabhängigkeit*, ein Messfehler der Impedanzmeter, je nach der gewählten konstruktiven Ausführungsform.

Während man dem Einfluss der Lichtbogenwiderstände ursprünglich nur untergeordnete Bedeutung zuschrieb, haben die Erfahrungen in Höchstspannungsnetzen, vor allem die durch die Bayernwerke A.-G. in ihrem 110 kV-Netz vorgenommenen Messungen Werte ergeben, die in ihrer Grösse überraschen mussten. Die Lichtbogenwiderstände stiegen bei Strömen von ca. 100 A in wenigen Sekunden bis zu mehreren hundert Ohm. Rechnet man beispielsweise mit einem Mittelwert von 150 Ohm, so erhält man die in Fig. 3 massstäblich dargestellten Impedanzverhältnisse einer 110 kV-Leitung bei 2poligem Lichtbogenkurzschluss. Man erkennt, dass der Lichtbogen dem Relais in Station A eine Fehlerortsdistanz von ca. 155 km vortäuscht, während die wirkliche Entfernung nur 10 km beträgt. Die Folge ist eine unzulässige Verlängerung der Abschaltzeiten.

In jüngster Zeit wurden auch in einem schweizerischen 50 kV-Netz die Lichtbogenwiderstände bei künstlich eingeleiteten Kurzschlüssen über normale Stützisolatoren oszillographisch gemessen, um festzustellen, ob die hohen Widerstandswerte der Höchstspannungsanlagen vielleicht hauptsächlich durch die grossen Leiterdistanzen und Isolatorlängen dieser Anlagen bedingt werden. Die Messungen ergaben Lichtbogenwiderstände bis etwa 150 Ohm bei Strömen zwischen 50 und 100 A, d. h. bei Strömen, wie sie im Kurzschlussfalle während schwacher Netzlast tatsächlich auftreten können. Die Verhältnisse in Mittelspannungsanlagen liegen also keineswegs günstiger als in Höchstspannungsnetzen, besonders wenn man die kleineren Teilstreckenimpedanzen infolge der kleineren Stationsabstände bei Mittelspannungsnetzen in Betracht zieht.

Die Ausscheidung des störenden Einflusses des Lichtbogenwiderstandes kann dadurch erreicht werden, dass nur der induktive Anteil der Kurzschlussimpedanz – die Reaktanz – im Relais zur Wirkung kommt. Die spezifische Leitungsreaktanz ist zudem in den Grenzen der normalen Ausführungen weitgehend unempfindlich gegen Aenderung des Stangenbildes und der Leiterdurchmesser und deshalb unter allen Umständen praktisch distanzgetreu. Die Zeitgleichung eines derartigen Relais lautet dann:

$$t = k \frac{V}{I} \sin \varphi = k \omega L.$$

Ausser der Impedanz ist somit auch die Phasenlage zwischen Kurzschlussstrom und -Spannung für die Auslösezeit massgebend; derartige Relais werden vielfach

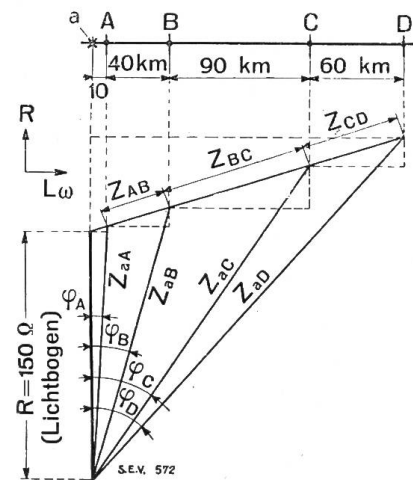


Fig. 3.
Einfluss des Lichtbogenwiderstandes auf Impedanz und Phasenverschiebung einer 110 kV-Leitung bei zweipoligem Kurzschluss. (Impedanz der Leitung: $Z = 1 \Omega/\text{km}$ Schleife; $\cos \varphi = 0,3$)

als $\cos\varphi$ -abhängig bezeichnet. Die $\cos\varphi$ -Abhängigkeit eines Freileitungs-Relais ist demnach ein dringendes Erfordernis; sie muss aber im richtigen Sinne vorhanden sein. Bei der Beurteilung eines $\cos\varphi$ -abhängigen Relais, das aus irgend welchem Grunde nicht als reines Reaktanzmeter nach obiger Gleichung arbeitet, ist daher besonders darauf zu achten, dass die $\cos\varphi$ -Abhängigkeit im Gebiete der Netzphasenverschiebungen, also etwa zwischen $\cos\varphi = 0,3$ bis $\cos\varphi = 1$ stetig verläuft und zwar so, dass mit steigendem $\cos\varphi$ abnehmende Relaiszeiten entstehen; denn, wie gezeigt wurde, sinkt bei Lichtbogenkurzschluss der in jeder Station bestehende $\cos\varphi$ mit wachsender Entfernung vom Störungsort. Eine unrichtige $\cos\varphi$ -Abhängigkeit würde die Zeitstaffelung der Stationen verkleinern oder gar aufheben und könnte so zu Fehlschaltungen Anlass geben.

Der Einfluss der Lichtbogenwiderstände auf das Ansprechorgan der Relais kann durch richtige Wahl des Ansprechwertes und nötigenfalls durch Höherlegung der Rückfallimpedanz gegenüber der Ansprechimpedanz berücksichtigt werden, da der Lichtbogenwiderstand im Augenblick der Zündung noch klein ist und deshalb das richtige Ansprechen der Relais nicht wesentlich stört.

Die zweite Schwierigkeit, die sich der Einhaltung kurzer Ablaufzeiten entgegenstellt, ist die Stromabhängigkeit, ein Messfehler der Impedanzorgane in Abhängigkeit von der Grösse des Kurzschlussstromes. Dieser Fehler wird verständlich, wenn man bedenkt, dass ein Impedanzrelais bei bestimmter Fehlerdistanz gleiche Abschaltzeiten einhalten muss, gleichgültig, welchen Wert der Kurzschlussstrom, das Hilfsmittel zur Messung, aufweist. Besonders bei Relais mit Arbeitsfähigkeit unterhalb Normalstrom ist das Verhältnis: grösster auftretender Kurzschlussstrom zu kleinstem Kurzschlussstrom gross und muss mindestens mit 20 bis 30 angenommen werden. Vor allem die Beherrschung der Sättigungserscheinungen der bei allen Ausführungsformen eisenhaltigen Messorgane bietet dem Konstrukteur fast unüberwindliche Schwierigkeiten und zwar umsomehr, als mit Rücksicht auf Energieverbrauch und thermische Ueberstromsicherheit bereits stark einengende Bedingungen bestehen.

Die Stromabhängigkeit ist besonders störend bei Anwendung ungleicher Stromwandler-Uebersetzung in demselben Netze. Die Relais zweier hintereinanderliegender Stationen führen dann ungleiche Ströme, trotz gleichen Leitungstromes und arbeiten daher in verschiedenem Gebiete ihrer Charakteristik. Die Stromabhängigkeit kann so zu unrichtiger Staffellung und damit zu Fehlschaltungen führen. Zur Wahrung der richtigen Selektion bei stark stromabhängigen Relais bleibt nur der eine Ausweg: Anwendung grosser Zeitstaffelung und damit Verzicht auf die verlangten kurzen Auslösezeiten; ausserdem ist der Einbau gleicher Stromwandler im ganzen Netze erforderlich.

Jeder Fehler in der distanzgetreuen Zeitmessung ist nicht zuletzt besonders unerwünscht mit Rücksicht auf die Angabe der Störungsdistanz durch die Relais. Diese Eigenschaft der Impedanzrelais, die für den Betrieb von unschätzbarem Wert sein kann, ist nach dem bisherigen ohne weiteres verständlich. Relais, deren Impedanzcharakter durch Anwendung kombinierter Systeme erst in der Auslösezeit zum Ausdruck kommt, erfordern zu diesem Zwecke die Anwendung besonderer Zeitmessgeräte, die z. B. durch das Ansprechen der Relais in Tätigkeit gesetzt und bei Verschwinden der Störung wieder arretiert werden. Aus der registrierten Auslösezeit kann dann indirekt auf die Entfernung der Störung geschlossen werden. Besondere Vorteile bieten Relais, deren Auslösezeit durch ein eigentliches Impedanzmessorgan gesteuert wird. Es genügt dann die Stellung des Impedanzmeters im Auslösemoment festzuhalten, z. B. mittels Schleppzeigers oder dergl. um nachträglich die Fehlerortsdistanz am Relais selbst direkt ablesen zu können.

So wertvoll die genaue Fehlerortsmessung wäre, so gross sind bei den meisten Ausführungen noch die Messfehler, wie später bei der Betrachtung der Charakteristiken gezeigt wird, so dass von einer wirklichen Fehlerortsmessung bei den meisten Ausführungen noch nicht die Rede sein kann. Andererseits sollten aber auch zur Vermeidung unerwünscht komplizierter und empfindlicher Relais die Anforderungen

nicht zu hoch getrieben werden. Es erscheint dann vorteilhafter, sich bei einfacher Konstruktion mit einer angenäherten Distanzangabe zu begnügen und eventuell die genaue Fehlerortsmessung durch gesonderte Einrichtungen vorzunehmen.

Ein wichtiges Element der Impedanzrelais ist ferner das Organ zur Unterscheidung der Energierichtung. Während reine Impedanzrelais ein besonderes Energierichtungsrelais zur Sperrung der Kontaktgabe bei zufließender Energie erfordern, kann beim phasenabhängigen Impedanzrelais das Impedanzorgan diese Funktion selbst übernehmen, wodurch sich die Verwendung besonderer Rückwattrelais erübrigt.

Der massgebende Wert für die Empfindlichkeit des Richtungsorganes ist die kleinste Entfernung eines metallischen Kurzschlusses von einer Station, für welche noch sicheres Sperren des Relais im Stromzufluss eintritt. Bei den besten bekannten Ausführungsformen liegt diese Entfernung je nach Grösse der Stromwandler-Uebersetzung unterhalb etwa 5 % einer mittleren Teilstreckenlänge und entspricht etwa einer Kurzschlussspannung von 0,3 % der Normalspannung bei Normalstrom.

Nachdem durch das bisherige die wesentlichsten Eigenschaften eines Impedanzrelais besprochen wurden, möge im folgenden das Verhalten der Distanzrelais im Drehstromnetz in aller Kürze betrachtet werden: Zuerst die Störungsformen und dadurch bedingten Relaischaltungen.

In ungeerdeten Netzen und Anlagen mit Löschspulen sind vor allem die zweipoligen Kurzschlüsse, metallisch oder über Lichtbogen die Hauptvertreter der Störungen. Bei Anschluss der Relais an Phasenstrom und verkettete Spannung wird der zweipolige Kurzschluss streng richtig erfasst. Bei dreipoligem Kurzschluss sollten Phasenspannung mit Phasenstrom oder dann verkettete Spannung mit verkettetem Strom gewählt werden. Es zeigt sich indessen, dass auch der dreipolige, metallische Kurzschluss bei den üblichen Phasenverschiebungen der Netze durch Anwendung der verketteten Spannung nahezu distanzgetreu erfasst wird. Bei reinem Impedanzrelais verlängern sich die Abschaltzeiten um ca. 13 % bei zweipoligem gegenüber dem dreipoligen Kurzschluss.

Ungünstiger verhält sich der Doppelerdschluss über viele Teilstrecken, d. h. zwei weitauseinanderliegende Erdschlüsse in verschiedenen Phasen. Während ein Doppelerdschluss in derselben oder über wenige Teilstrecken durch die Relais als zweipoliger Kurzschluss richtig erfasst wird, ist dies bei weitauseinanderliegenden Doppelerdschlüssen bei Anwendung der verketteten Spannung nicht mehr möglich. Zur richtigen Selektion des Doppelerdschlusses ist die Umschaltung der Relais auf Spannung gegen Erde unerlässlich.

Bei Netzen mit direkter Nullpunktserdung ist ebenfalls die Umschaltung von verketteter auf Phasenspannung nötig, je nachdem die Kurzschlüsse zwischen zwei Polen in der Luft oder dann dreipolig in Luft, ein- oder dreipolig gegen Erde auftreten.

Die Erkenntnis, dass ohne Umschaltungen, also ohne Hilfskontakte, ein vollkommener Schutz nicht möglich ist und zwar sowohl in geerdeten wie ungeerdeten Anlagen, hat dazu geführt, den Hilfskontakten, die man bisher immer als unsicheres Relaiselement ängstlich umging, besondere Aufmerksamkeit zuzuwenden und Kontakte zu entwickeln, die in jeder Hinsicht befriedigen. Fig. 4 zeigt z. B. einen besonders für Relaiszwecke bestimmten Quecksilberkontakt der Firma Brown, Boveri & Cie., der bei einem Gewicht von 20 g eine ausserordentliche Leistungsfähigkeit aufweist.

Das richtige Verhalten der Impedanzrelais in einem Netz ist nicht zuletzt abhängig von der Anpassungsfähigkeit der gewählten Relais-Type an die vorhandenen Netz-

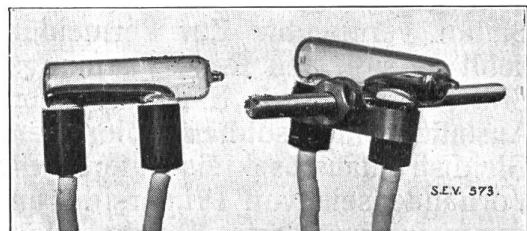


Fig. 4.

Quecksilberkontakt für Relais (Brown, Boveri).

verhältnisse, vor allem an die Netzwandler und die verschiedene Länge der Teilstrecken. Die Strom- und Spannungswandler bewirken eine Reduktion der primärseitigen Leitungsimpedanz auf die Sekundärseite der Wandler im Verhältnis $U_z = \frac{U_E}{U_1}$, wobei $U_E =$ Uebersetzung der Spannungswandler, $U_1 =$ Uebersetzung der Stromwandler und $U_z = \frac{Z}{z} =$ Impedanzübersetzung bedeutet.

Bei Verwendung gleicher Stromwandler im ganzen Netz ist die Impedanz-Uebersetzung konstant, die entstehenden Staffelzeiten ändern dann nur noch mit der Länge der Teilstrecken. Bei Anwendung von Stromwandlern mit ungleichen Primärstromstärken ist zur Einhaltung einer gewünschten Zeitstaffelung auch eine Abgleichung der Stromwandler erforderlich. Prinzipiell kann die Kompensation beider Einflüsse im Strom- oder Spannungskreis vorgenommen werden: Im Stromkreis z. B. mittels Zwischenwandler oder Umschaltung, Anzapfung oder Shuntung der Stromspulen; im Spannungskreis durch Vorschaltimpedanzen oder Abgleichwandler.

In diesen Zusammenhang gehört auch der Energieverbrauch der Relais, der für die Fehler der Netzwandler verantwortlich ist. Die Einführung der kurzschluss-sicheren Einstabstromwandler mit sehr geringer Belastbarkeit für annehmbare Uebersetzungsfehler bei kleinem Primärstrom verlangt äusserste Begrenzung des Energiekonsumes im Relaisstromkreise. Für Reaktanzrelais muss auch der Winkelfehler berücksichtigt werden. Bei Verwendung der Spannungswandler der Zähler-einrichtungen ist oft auch für den Spannungskreis der Schutzrelais nur ein relativ kleiner Energieverbrauch zulässig mit Rücksicht auf die gesetzlich vorgeschriebenen Fehlergrenzen.

In Unterstationen ohne Zählereinrichtungen, wo normalerweise keine Spannungswandler vorhanden sind, wird besonders in Höchstspannungsnetzen die Verwendbarkeit der Stationstransformatoren in Verbindung mit Kompensationseinrichtungen zur Speisung der Relais verlangt. Die Kompensationseinrichtungen müssen indessen der Schaltung, Leistung und Kurzschlussspannung jedes Transformators individuell angepasst werden und bilden eine unerwünschte Komplikation der Schutzeinrichtungen.

Vorgängig der Betrachtung der bekannten Ausführungsformen der Impedanzrelais soll noch eine Eigenart der auf Impedanz oder Spannungsabsenkung ansprechenden Relais mit Arbeitsfähigkeit im Gebiete der Normalströme erwähnt werden: das unerwünschte Ansprechen der Relais bei Unterbruch im Spannungssystem.

Gehen z. B. bei Normalbetrieb die Sicherungen der Spannungswandler durch, so wird dem Relais bei Betriebsstrom im Gebiete des Relaisarbeitsstromes eine nächstgelegene Störung vorgetäuscht und dadurch sofortiges Auslösen der ganzen Station verursacht. Zur Vermeidung derartiger unerwünschter Abschaltungen empfiehlt es sich, den Relaisspannungskreis separat abzusichern, oder noch besser, die Sicherungen durch Kleinautomaten bekannter Ausführungsform zu ersetzen. Bei Ausfallen eines solchen Automaten wird zweckmässig durch einen Hilfskontakt der Gleichstromauslösekreis unterbrochen und gleichzeitig ein Signalhorn betätigt. Bei Vorhandensein von Primärsicherungen kann durch genügend starke Schmelzeinsätze gegen unerwünschtes Durchgehen vorgebeugt werden.

Im folgenden mögen nun die bekannten Relais-Konstruktionen und ihre charakteristischen Eigenschaften kurz durchgegangen werden. Es sind dies zwei phasen-unabhängige Impedanzrelais: das *Westinghouse-Relais* und das *N-Relais der Dr. Paul Meyer A.-G.*, ferner zwei phasenabhängige Relais: das *AEG-Distanzrelais* und das *Brown Boveri-Distanzrelais*.

Zum bessern Vergleich sind die aus Veröffentlichungen bekannten charakteristischen Kurven der einzelnen Relais in einheitlicher Weise aufgetragen, dabei wurden

nur Relaiszeiten bis 8 sec berücksichtigt, da längere Zeiten für Selektivrelais wohl kein Interesse bieten.

Das Westinghouse-Relais (Fig. 5). Der Kurzschlussstrom treibt eine Ferrarischeibe an, die über eine Spiralfeder an einem Arm eines zweiarmigen Hebels angreift. Am zweiten Hebelarm zieht der Kern einer Spannungsspule. Je grösser die Spannung bei bestimmtem Strom ist, um so längere Zeit muss die Scheibe drehen, um die nötige Gegenfederspannung zu erzeugen. Bei Ueberwiegen der

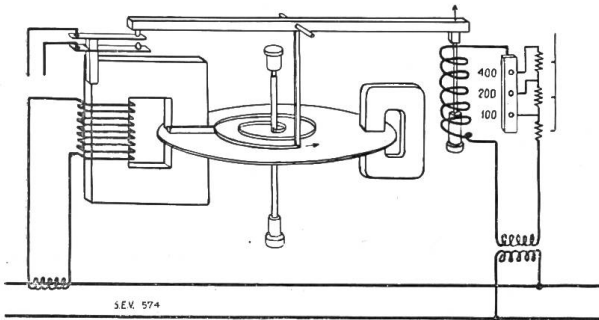


Fig. 5.

Westinghouse-Impedanzrelais, Aufbau und Schaltung.

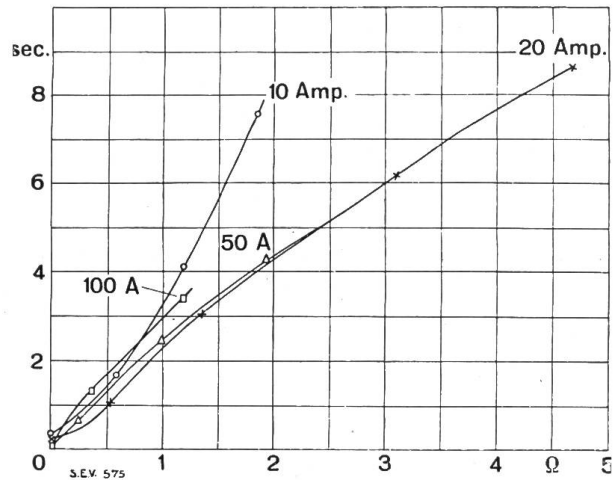


Fig. 6.

Westinghouse-Impedanzrelais. Auslösezeit in Abhängigkeit der Impedanz bei Strömen von 10-100 A.

Stromwirkung wird der Auslösekontakt geschlossen. Das Relais spricht an auf Ueberstrom. Fig. 6 gibt die charakteristischen Kurven.¹⁾ Die Stromabhängigkeit im massgebenden untern Impedanzgebiete ist relativ gut. Besonders imponierend sind die kurzen erreichbaren Abschaltzeiten, die aber nur für metallische Kurzschlüsse gelten, während bei Lichtbogenwiderstand infolge des reinen Impedanz-Charakters unerwünschte Zeitverlängerung auftreten kann. Das Richtungsrelais ist separat im gleichen Kasten montiert. Die Anpassung der Relais an die Netzverhältnisse geschieht durch Anzapfungen der Stromspule und durch einen besonderen separaten Abgleichwiderstand im Spannungskreis.

Das N-Relais der Dr. Paul Meyer A.-G. (Fig. 7). Der Impedanz-Charakter kommt zustande durch Zusammenwirken eines Bimetallstreifens mit einem Voltmetersystem.

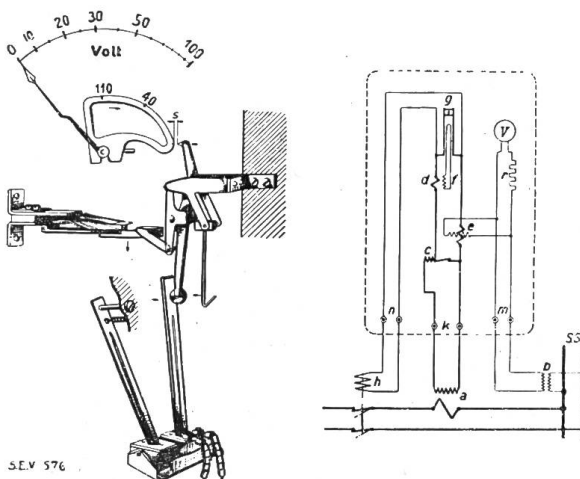


Fig. 7.

N-Relais der Dr. Paul Meyer A.-G. Aufbau und Schaltung.

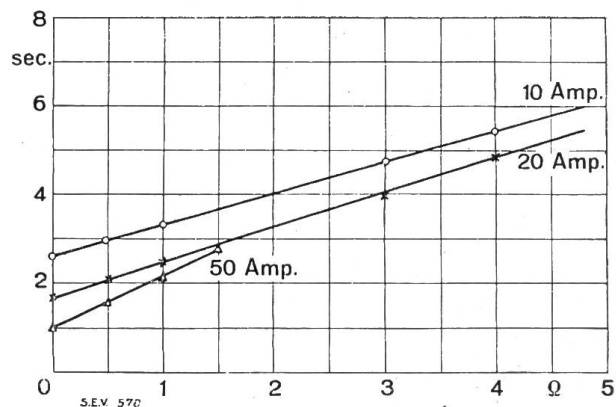


Fig. 8.

N-Relais der Dr. Paul Meyer A.-G. Auslösezeit in Abhängigkeit der Impedanz bei Strömen von 10-50 A.

Der Bimetallstreifen, durch den Störungsstrom erwärmt, bewegt eine Schneide gegen einen durch das Voltmeter gesteuerten Anschlag. Das Zusammentreffen bewirkt die

1) Aus: The Electric Journal, February 1927.

Kontaktgabe. Das Ansprechen kann durch Ueberstrom oder Spannungsabsenkung erfolgen, wie aus Fig. 9 hervorgeht. Die charakteristischen Kurven²⁾ (Fig. 8) zeigen guten Verlauf aber erhebliche Stromabhängigkeit. Zur Kürzung der Staffelzeiten ist deshalb wohl die Verwendung gleicher Netzstromwandler unerlässlich. Ein hochempfindliches Energierichtungsorgan verriegelt das Relais mechanisch bei Strom-

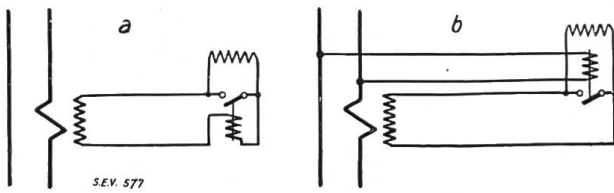


Fig. 9.

N-Relais der Dr. Paul Meyer A.-G. Schaltungen für das Ansprechen.

- a Stromanlauf.
- b Spannungsabhängiger Anlauf.

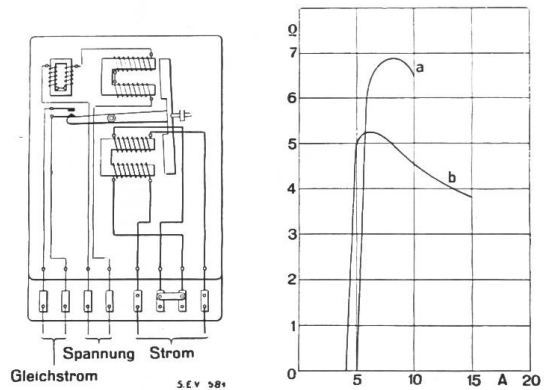


Fig. 12.

AEG-Distanzrelais. Spannungsabhängiges Ueberstromrelais für das Ansprechen. Aufbau und Charakteristik.

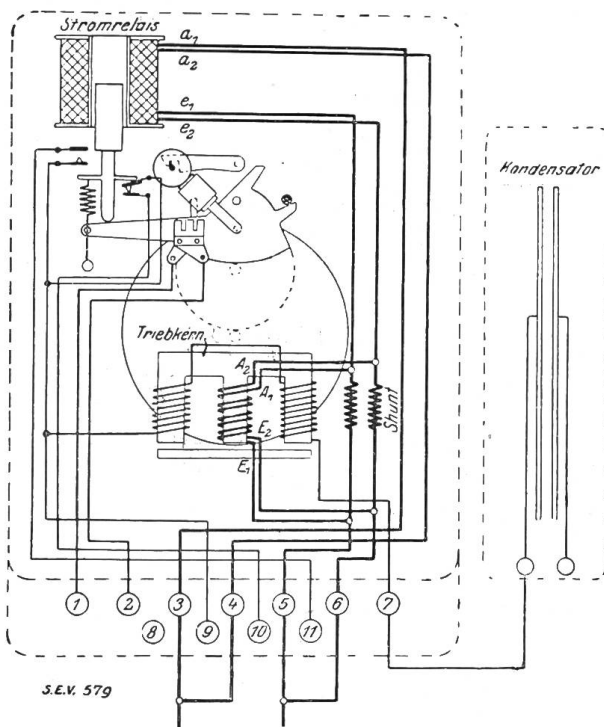


Fig. 10.

AEG-Distanzrelais. Aufbau und Schaltung.

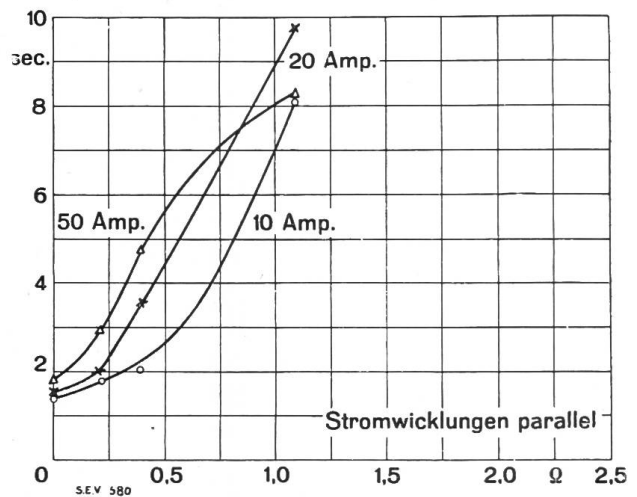


Fig. 11.

AEG-Distanzrelais. Auslösezeit in Abhängigkeit der Impedanz bei Strömen von 10-50 Amp.

zufluss. Das mit Zeiger ausgerüstete Voltmetersystem lässt bei Normalbetrieb die Netzspannung ablesen und bildet ein willkommenes Kontrollorgan. Das N-Relais der Dr. Paul Meyer A.-G., wie auch das Westinghouse-Relais zeichnen sich aus durch einfachen Aufbau. Dafür muss reine Impedanzabhängigkeit und z. T. erhebliche Stromabhängigkeit in Kauf genommen werden.

Das phasenabhängige AEG-Distanzrelais³⁾ (Fig. 10) besteht im wesentlichen aus einem Anwurfssystem, das einer Ferrarisscheibe eine Drehbewegung erteilt, deren Geschwindigkeit unter dem Einfluss des Stromes und der Spannung gesteuert wird. Gleichzeitig bildet das Ferrarissystem das Rückwattenelement, indem es bei zufließendem Strom die Scheibe gegen den Impuls des Anwurfmagneten zurückdreht und so das Relais am Auslösen verhindert. Die Charakteristik des Relais⁴⁾ (Fig. 11) zeigt erhebliche Stromabhängigkeit. Das Ansprechen des Relais geschieht entweder

²⁾ Aus Broschüre: Selektivschutz nach dem Impedanzprinzip der Dr. Paul Meyer A.-G.

³⁾ Siehe auch: J. Biermanns: Selektivschutz von Hochspannungsnetzen, Bull. S.E.V. 1927, S. 127.

⁴⁾ Aus: Der elektr. Betrieb, 1924, Heft 20.

durch Ueberstrom oder dann durch ein separates impedanzabhängiges Ansprechrelais nach Fig. 12, das, wie die beigefügten Kurven zeigen, auch Kurzschlussströme unterhalb des Normalstromes erfasst.

Das Brown, Boveri-Distanzrelais (Fig. 13, 14 und 15) besteht aus einem Ansprech-

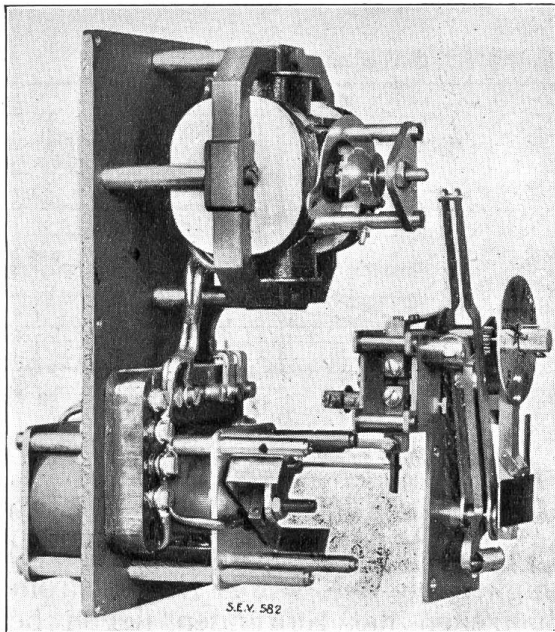


Fig. 13.
Brown, Boveri-Distanzrelais. Ansicht mit abgehobenem Triebwerk.

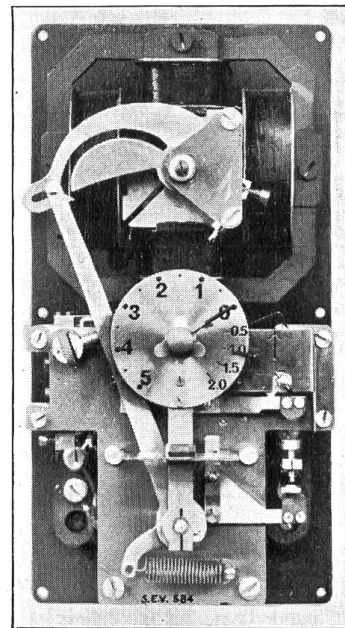


Fig. 14.
Brown, Boveri-Distanzrelais. Vorderansicht. Ruhstellung.

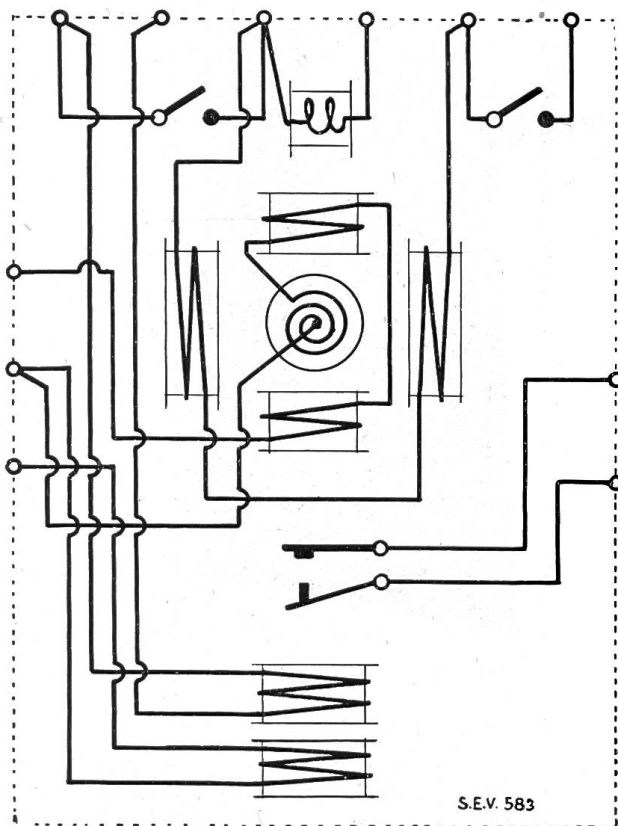


Fig. 15.
Brown, Boveri-Distanzrelais. Schaltung.

organ auf Impedanz, einem Uhrwerk als Ablauforgan und einem Kreuzspulenreaktanzmeter, das die Auslösezeit steuert und gleichzeitig als Rückwattenelement dient. Die Charakteristik des Ansprechorganes zeigt Fig. 17 im Vergleich zur Betriebsimpedanz⁵⁾. Das Relais ist normalerweise arbeitsfähig bis zu $\frac{2}{3}$ des Normalstromes und gleichzeitig um 100% überlastbar ohne besondere Einstellung. Die Zeitcharakteristik

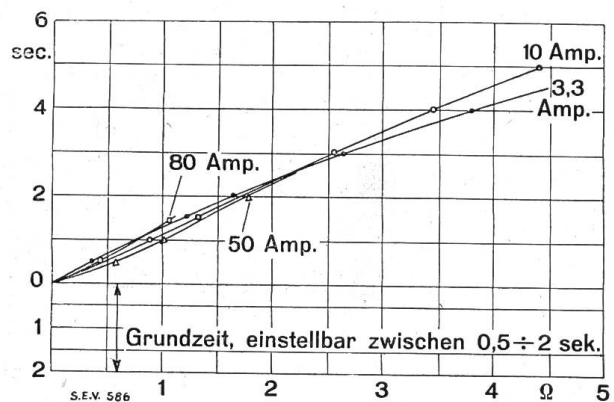


Fig. 16.
Brown, Boveri-Distanzrelais. Auslösezeit in Abhängigkeit der Impedanz bei Strömen von 3,3 ÷ 80 A.

⁵⁾ Aus Broschüre: Der Selektivschutz von Freileitungen durch Distanzrelais von Brown Boveri.

(Fig. 16) zeigt linearen Verlauf bei überraschend kleiner Stromabhängigkeit. Die Grundzeit des Relais ist von der Charakteristik unabhängig einstellbar in den Grenzen zwischen $0,5 \div 2$ sec. Die $\cos \varphi$ -Abhängigkeit des Normalrelais lässt Lichtbogenwiderstände nur etwa mit $\frac{1}{4}$ ihres Wertes zur Wirkung kommen. Für Hochspannungsnetze mit Perioden schwacher Netzlast, wo reine Reaktanzabhängigkeit

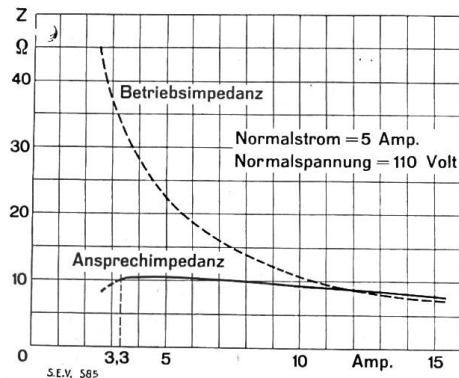


Fig. 17.

Brown, Boveri-Distanzrelais. Impedanz in Abhängigkeit des Stromes für das Ansprechen des Relais (Normalrelais).

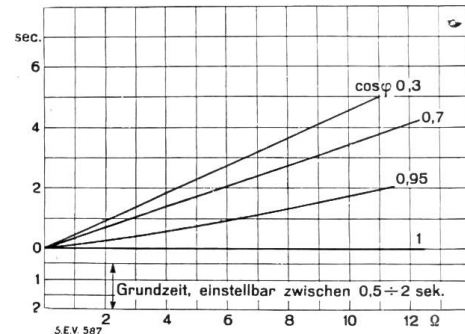


Fig. 18.

Brown, Boveri-Distanzrelais. Auslösezeit in Abhängigkeit der Impedanz bei $\cos \varphi$ der Kurzschlusschleife = $0,3 \div 1$ (Reaktanzrelais).

besonders wichtig ist, wird die in Fig. 18 dargestellte reine Reaktanz-Charakteristik angewendet. Dabei kann die Arbeitsfähigkeit bis auf $\frac{1}{3}$ des Normalstromes ausgedehnt werden. Die wirklichen Abschaltzeiten der Störungen liegen bei Wahl einer Grundzeit von $0,5$ sec zwischen $0,5$ bis $1,5$ sec. Eine Anzeigevorrichtung

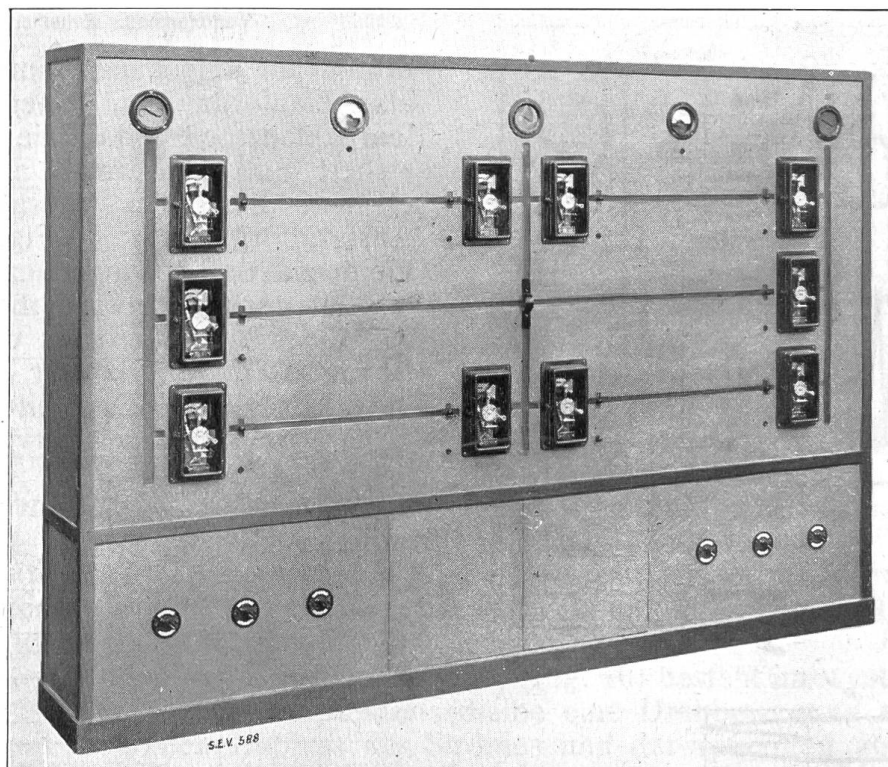


Fig. 19.

Netzmodell, zur Demonstration der Wirkungsweise von Impedanzrelais im beliebig zusammengesetzten Netz, Vorderansicht. (Brown, Boveri).

am Relais lässt nachträglich die Auslösezeit ablesen und gewährt infolge des hochwertigen Reaktanzorganes einen guten Anhaltspunkt über die Störungsentfernung. Die Anpassung der Relais an Netzstromwandler mit beliebigem Uebersetzungsver-

hältnis und an alle vorkommenden Teilstreckenlängen geschieht durch einen separaten Abgleichwandler im Spannungskreis, der auf einer Klemmenplatte jeden Prozentsatz der Sekundärspannung von 110 Volt abnehmen lässt.

In folgender Tabelle sind noch einige weitere Vergleichsdaten der verschiedenen Relais zusammengestellt.

Eigenschaften bekannter Impedanz-Relais.

Fabrikat	Westinghouse	Dr. P. Meyer A.-G.	A E G	Brown, Boveri
<i>Ansprechen nach</i>	Strom	Strom oder Strom u. Spg.	Strom oder Impedanz	Impedanz
<i>Zeitablauf nach Gleichung</i>	$t = K \cdot \frac{V}{I}$	$t = K \cdot \frac{V}{I^2}$	$t = K \cdot \frac{V}{I \cos(\varphi - 45^\circ)}$	$t = K \cdot \frac{V}{I} \sin \varphi$
<i>Grundzeit bei 2 bis 10fach. Normalstrom</i>	stromabhängig ca. 0 bis 0,4 sec	stromabhängig 2,6 bis 1 sec	stromabhängig 1,4 bis 2 sec	unabhängig wählbar zwischen 0,5 bis 2 sec
<i>Rückwatt-Organ Empfindlichkeit</i>	getrennt ca. 1 % Spg.	getrennt ca. 0,3 % Spg.	<u>gleichzeitig Impedanzorgan</u> ca. 1 % Spg. ca. 0,3 % Spg.	
<i>Betriebsbereitschaft nach Verschwinden der Störung</i>	3 bis 5 sec	> 5 sec (Abkühlung d. Bi- metallstreifens)	2 sec	0,1 sec
<i>Anzeige der Kontaktabgabe durch</i>	Anzeigevor- richtung	Fallkontakt	Fallkontakt	Meldeklappe
<i>Anzeige der Auslösezeit bzw. des Fehlerortes</i>	fehlt	fehlt	fehlt	Anzeige- vorrichtung
<i>Energiebedarf im Stromsystem bei Normalstrom und Arbeitsfähigkeit von</i>	ca. 15 VA 1,2 I_N	9,5 VA 1,3 I_N	22 bis 40 VA 1,0 I_N	13 VA $\frac{2}{3} I_N$

Die Betriebserfahrungen mit Impedanzrelais beweisen die hervorragende Eignung des Impedanzprinzipes zur Lösung des Selektivschutz-Problems; sie zeigen aber auch, dass den besonderen Eigenschaften eines Freileitungsrelais, die im vorstehenden besprochen wurden, entscheidende Bedeutung zukommt.

Am Schlusse des Vortrages wurde die Wirkungsweise eines Impedanzrelais — des Brown Boveri-Distanzrelais — an einem Netzmodell (Fig. 19) vordemonstriert. Das Modell besteht im wesentlichen aus 5 durch Distanzrelais geschützten Leitungsstrecken, die durch kleine automatische Schalter, als Ersatz der Leitungs-Oelschalter, beliebig kombiniert werden können. Die Leitungsimpedanzen sind durch im Innern des Modells angeordnete Drosselspulen ersetzt; dabei ist jede Leitungsstrecke drei-

fach unterteilt, so dass Kurzschlüsse in der Mitte und an beiden Enden nachgeahmt werden können. Die Speisung der jeweiligen Kombination kann wahlweise durch

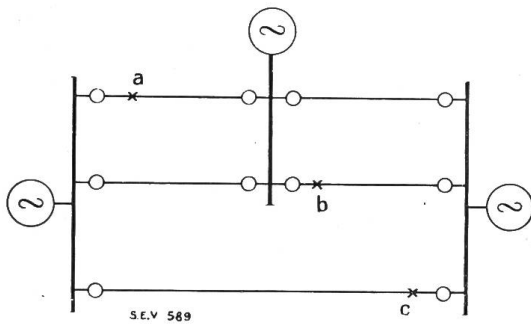


Fig. 20.

Netzkombination, vorgeführt am Modell: vermaschtes Netz mit Speisepunkten.

die oben auf dem Modell schematisch dargestellten drei Zentralen erfolgen. Die eingeschalteten, unter Spannung stehenden Leitungsstrecken sind beleuchtet. Durch Aufsetzen eines Kurzschlusskontaktes kann an beliebiger Stelle der jeweiligen Netzkombination der Kurzschluss eingeleitet und das Arbeiten der Relais bei wohl allen kritischen Möglichkeiten eines komplizierten Systems (z. B. nach Fig. 20) beobachtet werden.

Die stets einwandfreie und rasche Auswahl des gestörten Netzstückes, erkenntlich durch das Auslöchen der Beleuchtung, zeigte überzeugender als lange Worte die Aufgabe des modernen Selektivschutzes und seine Lösung durch das Mittel der Impedanzrelais.

Die neue Versuchsanstalt für Wasserbau an der Eidg. Techn. Hochschule und ihre Bedeutung für die schweizerischen Elektrizitätswerke.

Vortrag, gehalten an der Generalversammlung des Verbandes Schweizerischer
Elektrizitätswerke in Baden, am 16. Juni 1928,

von E. Meyer-Peter, Professor an der Eidg. Techn. Hochschule.

627(07)

Die ersten Versuche, eine schweizerische Versuchsanstalt für Wasserbau zu schaffen, stiessen auf grosse finanzielle Schwierigkeiten, welche die vom Schweizerischen Schulrat bestellte Studienkommission bewogen, an die private Hilfe zu appellieren. Die von dieser Seite, vor allem auch von schweizerischen Elektrizitätswerken, gewährten Subventionen — im ganzen waren es rund 435 000 Franken — bewiesen das grosse Interesse, das im ganzen Land dem Projekt entgegengebracht wurde, was der wesentliche Grund sein mag, dass es dem Schweizerischen Schulrat gelungen ist, den Bundesrat und durch diesen die Eidgenössischen Räte für die Gewährung des Restes des zur Gründung der Anstalt nötigen Kredites zu gewinnen.

Der nachstehend veröffentlichte Vortrag bezweckt, einen Ueberblick über das Zustandekommen und das endgültige Projekt der Anstalt zu geben.

Les premières tentatives de créer un laboratoire suisse d'essais hydrauliques échouèrent pour des raisons d'ordre financier. La commission d'études, établie par le Conseil de l'Ecole Polytechnique Fédérale, fit alors appel à différentes institutions privées du pays. Les subventions accordées par ces institutions, en premier lieu par les Centrales Suisses d'Electricité, fournirent la somme de frs. 435 000 à peu près, prouvant le grand intérêt que les milieux techniques du pays entier témoignaient à ce projet. C'est grâce à la pleine réussite de cet appel que le Conseil de l'Ecole Polytechnique put persuader le Conseil Fédéral de l'utilité de ce laboratoire, pour lequel, en 1927, les Chambres Fédérales accordèrent les crédits manquant encore.

La conférence que nous publions ci-après, avait pour but de donner un aperçu du projet d'exécution.

I. Finanzielles und Organisatorisches.

Im Frühling 1924 legte die vom Schweizerischen Schulrat bestellte Kommission zum Studium der Frage der Gründung einer Versuchsanstalt für Wasserbau dem Schweizerischen Schulrat einen Bericht vor, der, auf Grund eingehender Untersuchungen über die Nützlichkeit eines solchen Institutes für den rationellen Ausbau unserer Wasserkräfte, zum Schlusse kam, dass nicht mehr länger mit der Schaffung desselben zugewartet werden dürfe, wenn nicht das schweizerische Wasserbauwesen und dessen Behandlung an der Eidg. Techn. Hochschule in theoretischer und praktischer Hinsicht seine bis anhin führende Rolle einbüßen wolle. Dem Bericht war ein Projekt beigegeben, das in seinen Richtlinien die Zustimmung der interessierten technischen Kreise gefunden hatte und mit einem Kostenaufwand