

**Zeitschrift:** Bulletin des Schweizerischen Elektrotechnischen Vereins  
**Herausgeber:** Schweizerischer Elektrotechnischer Verein ; Verband Schweizerischer Elektrizitätswerke  
**Band:** 19 (1928)  
**Heft:** 22

**Artikel:** Einfache graphische Darstellung von Wirk- und Blindleistung in Vektordiagrammen  
**Autor:** Rutgers, F.  
**DOI:** <https://doi.org/10.5169/seals-1060576>

### **Nutzungsbedingungen**

Die ETH-Bibliothek ist die Anbieterin der digitalisierten Zeitschriften. Sie besitzt keine Urheberrechte an den Zeitschriften und ist nicht verantwortlich für deren Inhalte. Die Rechte liegen in der Regel bei den Herausgebern beziehungsweise den externen Rechteinhabern. [Siehe Rechtliche Hinweise.](#)

### **Conditions d'utilisation**

L'ETH Library est le fournisseur des revues numérisées. Elle ne détient aucun droit d'auteur sur les revues et n'est pas responsable de leur contenu. En règle générale, les droits sont détenus par les éditeurs ou les détenteurs de droits externes. [Voir Informations légales.](#)

### **Terms of use**

The ETH Library is the provider of the digitised journals. It does not own any copyrights to the journals and is not responsible for their content. The rights usually lie with the publishers or the external rights holders. [See Legal notice.](#)

**Download PDF:** 03.04.2025

**ETH-Bibliothek Zürich, E-Periodica, <https://www.e-periodica.ch>**

# SCHWEIZ. ELEKTROTECHNISCHER VEREIN

# BULLETIN

## ASSOCIATION SUISSE DES ÉLECTRICIENS

Generalsekretariat des | REDAKTION | Secrétariat général de  
Schweiz. Elektrotechnischen Vereins und des | Zürich 8, Seefeldstr. 301 | l'Association Suisse des Electriciens et de  
Verbandes Schweizerischer Elektrizitätswerke | l'Union de Centrales Suisses d'électricité

Verlag und Administration | Fachschriften-Verlag & Buchdruckerei A.-G. | Editeur et Administration  
Zürich 4, Stauffacherquai 36/38

Nachdruck von Text oder Figuren ist nur mit Zustimmung der | Reproduktion interdite sans l'assentiment de la rédaction et  
Redaktion und nur mit Quellenangabe gestattet | sans indication des sources

XIX. Jahrgang  
XIX<sup>e</sup> Année

Bulletin No. 22

November II 1928  
Novembre II

### Einfache graphische Darstellung von Wirk- und Blindleistung in Vektordiagrammen.

Von Ing. F. Rutgers, Oerlikon.

513:621.312(0065)

*Der Autor entwickelt eine graphische Darstellung der Wirk- und Blindleistung. Sie besteht darin, dass im Vektordiagramm der Stromvektor in die Wirk- und Blindkomponente zerlegt und die Wirkkomponente um 90° im Uhrzeigersinn gedreht wird. Die gedrehte Wirkkomponente und die Blindkomponente bilden mit dem Spannungsvektor je ein Rechteck, welches die Wirk- resp. die Blindleistung der Grösse und dem Vorzeichen nach richtig darstellt. Aus einer solchen Darstellung ist der Betriebszustand einer Maschine oder eines Kraftwerkes, ebenso die Wirk- und Blindlastverteilung in Werksgruppen klar ersichtlich. Einige Beispiele zeigen Anwendungsmöglichkeiten dieser Darstellungsweise.*

*L'auteur développe un mode de représentation graphique de la puissance déwattée, reposant sur le principe suivant: Dans le diagramme vectoriel on décompose le vecteur du courant en une composante wattée et une composante déwattée, puis l'on fait tourner la composante wattée de 90° dans le sens des aiguilles d'une montre. La composante wattée ainsi orientée, de même que la composante déwattée, forment chacune avec le vecteur de la tension un rectangle représentant en grandeur et en signe les puissances wattée et déwattée. Une représentation de ce genre fait voir clairement l'état de charge d'une machine ou d'une centrale, de même aussi la répartition des charges active et réactive. L'usage de ce mode de représentation est démontré sur quelques exemples.*

Für die Beurteilung des Zusammenarbeitens mehrerer Stromerzeuger und Stromverbraucher, z. B. beim Parallelbetrieb mehrerer Werke, spielt die Abgabe, Aufnahme und Verteilung der Wirkleistung und der sog. Blindleistung eine wichtige Rolle. Die üblichen Vektordiagramme zeigen, vorausgesetzt, dass sie nach einheitlichen Gesichtspunkten aufgebaut sind<sup>1)</sup>, die Ströme und Spannungen sowie deren Phasenverschiebungen, und gestatten indirekt die Abgabe und Aufnahme von Wirk- und Blindleistungen zu entnehmen. Diese indirekte Methode ist aber, wenn in erster Linie Wirk- und Blindleistungen interessieren, wenig übersichtlich. Besonders dem Betriebsleiter ist für praktische Zwecke eine Darstellung erwünscht, welche Wirk- und Blindleistungen direkt in ihrer Grösse darstellt, wobei ohne weiteres ersichtlich sein muss, ob es sich um Aufnahme oder Abgabe handelt.

Aber auch von einem allgemeineren Gesichtspunkte aus betrachtet, ist die unmittelbar sichtbare Darstellung von Wirk- und Blindleistungen, die nach den Gesetzen der Erhaltung der Energie addiert und subtrahiert werden können, sehr anschaulich. Die historische Entwicklung der Elektrotechnik, während welcher besonders die Konstanzhaltung der Spannung eine dominierende Rolle gespielt hat, hat es mit sich gebracht, dass man sich ganz daran gewöhnt hat, die Ströme, Spannungen und Phasenverschiebungen in erste Reihe zu stellen. In der Mechanik sind wir gewohnt, mit im Sinne des C. G. S.-

<sup>1)</sup> Siehe Bulletin S. E. V. 1922, Nr. 9, Seite 385: Alb. v. Brunn, Vektordiagramme.

Systems einfach und unmittelbar aufgebauten Grössen zu arbeiten, z. B. Kraft ( $C \cdot G \cdot S^{-2}$ ) und Arbeit ( $C^2 \cdot G \cdot S^{-2}$ ). Auch in der Wärmelehre rechnen wir mit Wärmemenge, d. h. Arbeit ( $C^2 \cdot G \cdot S^{-2}$ ) und Temperatur ( $C^2 \cdot S^{-2}$ ). Dagegen sind wir gewohnt, in der Elektrotechnik verhältnismässig komplizierte, abgeleitete Begriffe zu Grunde zu legen, wie Stromstärke ( $C^{1/2} \cdot G^{1/2} \cdot S^{-1}$ ), Spannung ( $C^{3/2} \cdot G^{1/2} \cdot S^{-2}$ ), magnetische Feldstärke ( $C^{-1/2} \cdot G^{1/2} \cdot S^{-1}$ ) etc., während uns auch hier einfachere Grössen, wie magnetische Kraft ( $C \cdot G \cdot S^{-2}$ ), magnetische Energie ( $C^2 \cdot G \cdot S^{-2}$ ) und elektrische Leistung ( $C^2 \cdot G \cdot S^{-2}$ ) zur Verfügung gestanden hätten. Zu diesen im Sinne des C. G. S. - Systems einfacheren Grössen lassen sich auch die Begriffe Erregung, Streuung und Blindleistung zuordnen, die unter sich eng verwandt sind.

Die physikalische Bedeutung der Blindleistung ist noch wenig abgeklärt. Als Produkt von Spannung und wattloser Komponente des Stromes, hat sie scheinbar zunächst keine Wirklichkeit, denn sie ist das Produkt einer Spannung mit einem Strom, der im Zeitpunkt der betreffenden Spannung gar nicht vorhanden ist. Als

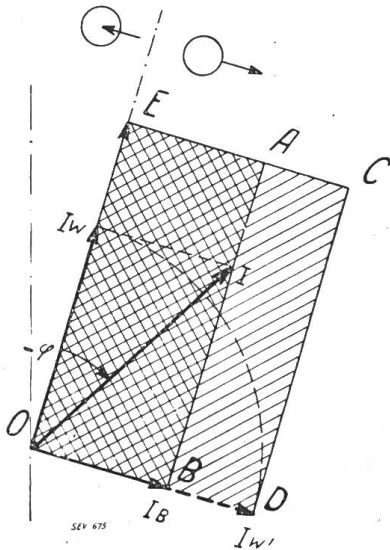


Fig. 1.

Die Maschine gibt Wirkleistung und Blindleistung ab (beide Rechtecke liegen rechts vom Spannungsvektor OE), verhält sich somit wie ein gewöhnlicher Synchron-generator.

- Abgabe von Wirk- oder Blindleistung (rechts vom Spannungsvektor).
- Aufnahme von Wirk- oder Blindleistung (links vom Spannungsvektor).
- Wirkleistung (bei farbiger Darstellung rot schraffiert).
- Blindleistung (bei farbiger Darstellung blau schraffiert).

Der Drehsinn der Vektoren ist in allen Figuren entgegengesetzt dem Drehsinn der Urzeiger.

in den Vektordiagrammen die unmittelbare Benützung des Prinzips der Erhaltung der Energie. Dadurch gewinnt die Darstellung der Vorgänge an Anschaulichkeit gegenüber der üblichen Darstellung mit den einzelnen Strom- und Spannungsvektoren und deren Phasenwinkel.

Die folgenden Beispiele, wie Parallelbetrieb mehrerer Werke, Einfluss der Erregung auf die Blindleistungsverteilung, Selbsterregung von Generatoren durch Kapazität der Leitungen, Anschluss von Phasenschieber, Blindleistungsverchiebung durch Aenderung der Anzapfung der Kupplungstransformatoren, sollen dies näher zeigen.

Wie ist nun eine übersichtliche und einfache Darstellung der Wirk- und Blindleistungen nach Grösse und Bedeutung (Abgabe oder Aufnahme) in Vektordiagrammen leicht durchführbar?

Produkt von  $EI \sin \varphi$  hat die Blindleistung die physikalische Dimension einer Arbeit, z. B. einer magnetischen Arbeit. Am nächsten kommen wir ihrer Bedeutung wohl, wenn wir die Blindleistung als Schwingungen magnetischer und elektrischer Energie betrachten. Zufuhr von Blindleistung zu einem Synchrongenerator hat physikalisch die gleiche Wirkung resp. Folgen wie Zufuhr von Erregerarbeit in Form von Gleichstrom für die Erregung mechanisch bewegter Pole. Wir werden sogar im weiteren versuchen, eine Art Aequivalenzzahl aufzustellen zwischen Aenderung der Erregungsenergie, Erzeugung und Verschiebung von Blindleistung. Und es wird sich zeigen, dass dieses Aequivalent eine in weiten Grenzen praktisch konstante Grösse zu sein scheint, die unabhängig ist von der Grösse der Generatoren und von der jeweils neben der verschobenen Blindleistung vorhandenen Belastung mit Wirkleistung.

Es würde aber zu weit führen, derartige theoretische Fragen der Elektrotechnik hier näher zu verfolgen. Wir wollen uns damit begnügen, in Nachfolgendem zu zeigen, dass die heute aktuellen Probleme des Zusammenarbeitens mehrerer Werke mit mehreren Verbrauchszentren mit Hilfe der Begriffe Wirkleistungen, Blindleistungen, Streuungen und Erregungen durch die nachfolgend beschriebenen Diagramme übersichtlich dargestellt werden können.

Da bei einer in sich abgeschlossenen Gruppe von Erzeugern und Verbrauchern mit ihren Leitungsnetzen, Kabeln etc. sowohl für die Wirkleistungen und mechanischen Leistungen einerseits und völlig getrennt davon für die Blindleistungen, Erregungen und Streuungen andererseits, einfache feste Beziehungen bestehen, gestattet eine direkte Sichtbarmachung dieser Grössen

Für die Blindleistung ergibt sich dies von selbst. (Siehe Fig. 1). Zerlegt man den Strom  $OI$  in seine Wattkomponente  $OI_w$  und wattlose Komponente  $OI_B$ , so steht die letztere senkrecht zur zugehörigen Spannung. Das Rechteck  $OEAB$ , gebildet aus Spannungsvektor und Wattlosenstromvektor, zeigt die Grösse der Blindleistung in anschaulicher Weise.

Für die Wirkleistung ist diese Methode nicht ohne weiteres anwendbar, weil die Wattkomponente des Stromes die gleiche Richtung hat wie die Spannung. Durch einen einfachen Kunstgriff, nämlich durch *Drehung der Wattkomponente des Stromes um  $90^\circ$  in der Richtung des Urzeigers*, lässt sich auch die Wirkleistung als Rechteck, gebildet durch Wattkomponente des Stromes (gedreht) und Spannung, bilden.

Wir deuten die Watt- oder Wirkleistungsrechtecke durch Schraffur von links unten nach rechts oben an (Spannungsvektor nach oben gerichtet gedacht), die Blindleistungsrechtecke durch eine solche von rechts unten nach links oben. Für den praktischen Gebrauch schraffiert man besser Wirkleistungen rot und Blindleistungen blau, was für den Druck nicht möglich ist. Spannungsvektoren ziehen wir dünn und Stromvektoren dick aus. Werden die Spannungen massstäblich in  $kV$  und die Ströme in  $A$  gezeichnet, so gibt der Flächeninhalt der Rechtecke unmittelbar die  $kVA$  an. Da wir die Spannungsvektoren normalerweise nach oben gerichtet zeichnen wollen, liegen alle *Abgaben rechts* und alle *Aufnahmen links* vom Spannungsvektor.

Ist umgekehrt die Lage und Grösse eines Wirkleistungsrechteckes gegeben, so findet man die wirkliche Lage der Wattkomponente des Stromes durch entsprechendes Zurückdrehen der dem Nullpunkt  $O$  anliegenden Rechteckseite  $OD$  um  $90^\circ$  entgegen dem Urzeigersinn. (Siehe Fig. 1.)

Je nach der Lage des Stromvektors mit Bezug auf den Spannungsvektor erhalten wir die folgenden vier Grundfiguren, welche verschiedene Betriebszustände einer Maschine darstellen. In Fig. 1 eilt der Strom der Spannung um den Winkel  $\varphi$  nach. Das Rechteck  $OEAB$  stellt ohne weiteres die Blindleistung dar, da  $OB$  die wattlose Komponente des Stromes ist. Dreht man die Wattkomponente  $I_w$  um  $90^\circ$  im Sinne des Urzeigers (also entgegen der Drehrichtung der Zeitachse), so erhält man die Strecke  $OD$  und damit die Wirkleistung als Fläche  $OECD$ . Beide Flächen liegen, vom Spannungsvektor aus gerechnet, rechts. Die Maschine gibt somit Wirkleistung und Blindleistung ab, arbeitet also wie ein gewöhnlicher Synchrongenerator, welcher Asynchronmotoren speist.

Fig. 2 zeigt den Fall, in dem der Strom um den Winkel  $\varphi$  voreilt. Die Bezeichnung der Flächen ist (wie auch in Fig. 3 und 4) gleich wie bei Fig. 1 und bedarf keiner weiteren Erklärung. *Die Wattkomponente des Stromes wird immer um  $90^\circ$  im Sinne des Urzeigers gedreht*. In Fig. 2 gibt nach unserer Definition die Maschine Wirkleistung ab und nimmt Blindleistung auf, verhält sich somit wie ein Synchrongenerator der einen Kondensator speist.

In Fig. 3 eilt der Strom der Spannung um mehr als  $90^\circ$  vor. Die Lage der Wirkleistungs- und Blindleistungsrechtecke zeigt, dass die Maschine sowohl Wattleistung als auch Blindleistung aufnimmt und sich somit wie ein untererregter, mechanisch belasteter Synchronmotor oder wie ein Asynchronmotor verhält.

Fig. 4 stellt den Fall dar, in welchem der Strom der Spannung um mehr als  $90^\circ$  nach-eilt. Die Lage der Rechtecke zeigt, dass die Maschine Wirkleistung aufnimmt und Blindlei-

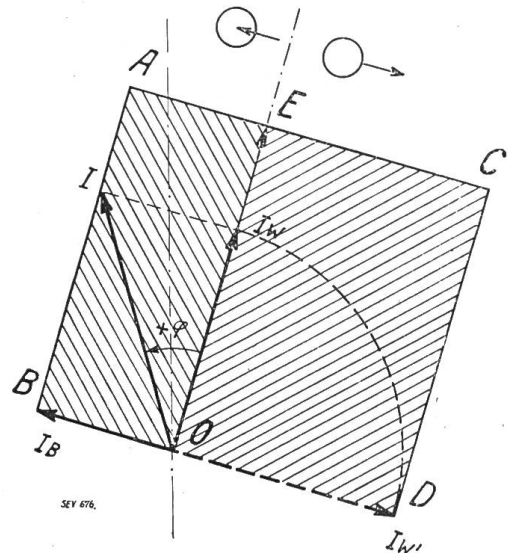


Fig. 2.

Die Maschine gibt Wirkleistung ab (Rechteck rechts von  $OE$ ) und nimmt Blindleistung auf (Rechteck links von  $OE$ ), verhält sich somit wie ein Synchrongenerator, der einen Kondensator speist, oder wie ein Asynchrongenerator.

stung abgibt. Sie verhält sich somit wie ein übererregter Synchronmotor, welcher als Phasenschieber arbeitet.

Zur Erhöhung der Deutlichkeit der Zeichnung, wenn mehrere Strom- und Spannungsvektoren vorkommen, kann es zweckmässig sein, die Leistungsrechtecke in kleinerem Masstabe als die Strom- und Spannungsvektoren zu zeichnen, z. B. in halbem Masstabe, wodurch die Spannungs- und Stromvektoren deutlicher sichtbar bleiben.

Als weiteres Beispiel wollen wir in Fig. 5 den Fall betrachten, wo zwei Kraftwerke parallel arbeiten und ein Netz mit Asynchronmotoren speisen. Dabei wollen wir die Blindleistungsverteilung zwischen den Kraftwerken betrachten und eine Aen-

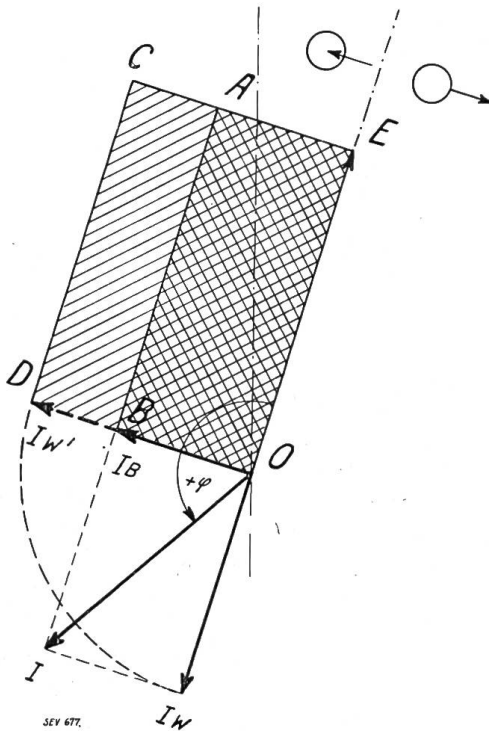


Fig. 3.

Die Maschine nimmt Wirkleistung und Blindleistung auf (beide Rechtecke links von  $OE$ ), verhält sich somit wie ein untererregter Synchronmotor.

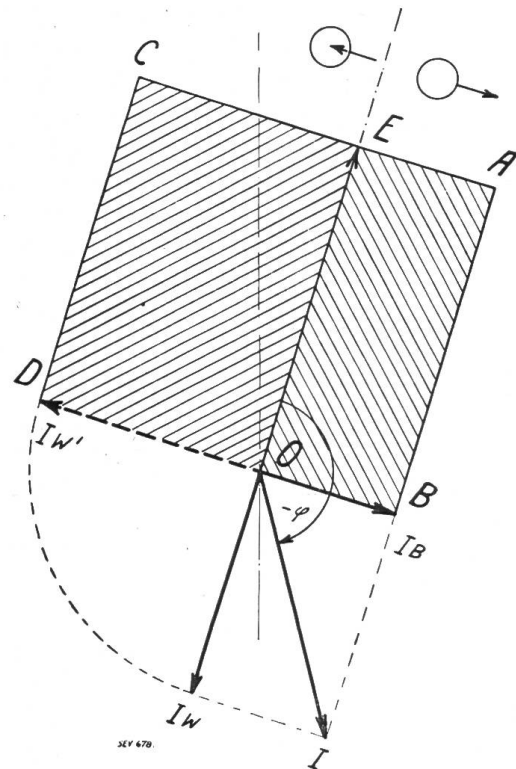


Fig. 4.

Die Maschine nimmt Wirkleistung auf (Rechteck links von  $OE$ ) und gibt Blindleistung ab (Rechteck rechts von  $OE$ ), verhält sich somit wie ein übererregter Synchronmotor (Phasenschieber).

derung des Betriebszustandes dadurch vornehmen, dass wir im Zentrum des Verbrauches einen Phasenschieber zuschalten. Den Einfluss des Widerstandes, der Selbstinduktion und der Kapazität der Leitung wollen wir nachher gesondert betrachten.

In Fig. 5 sind mit *I* und *II* zwei Elektrizitätswerke, jedes durch einen Generator angedeutet, dargestellt, welche auf eine gemeinsame Sammelschiene arbeiten. Mit *III*, angedeutet durch einen Asynchronmotor, ist das Verbrauchszentrum angegeben (Fig. 5a). Unter jedem Objekt sind (Fig. 5b) die Wirk- und Blindleistungsdiagramme mit ihren Rechtecken (Blindleistung  $OEAB$  und Wirkleistung  $OECD$ ) gezeichnet. Abgesehen von Verlusten ist es einleuchtend, dass die Summe der Blindleistungsabgabeflächen der Erzeugeranlagen *I* und *II* gleich gross sein muss, wie das Blindleistungsaufnahmerechteck der Verbraucher *III*. Das Gleiche gilt für die Wirkleistungsrechtecke. Für die gesamten Erzeuger und Verbraucher eines ganzen Netzes ist stets die Summe aller Wirkleistungsabgaben gleich der Summe aller Wirkleistungsaufnahmen. Zweitens ist die Summe aller Blindleistungsabgaben gleich der Summe aller Blindleistungsaufnahmen. Auch die Uebertragungsleitung verbraucht Wirkleistung ( $I^2 R$ ) und Blindleistung ( $I^2 \omega L$ ), die von den Erzeugeranlagen geliefert werden müssen. Eventuelle

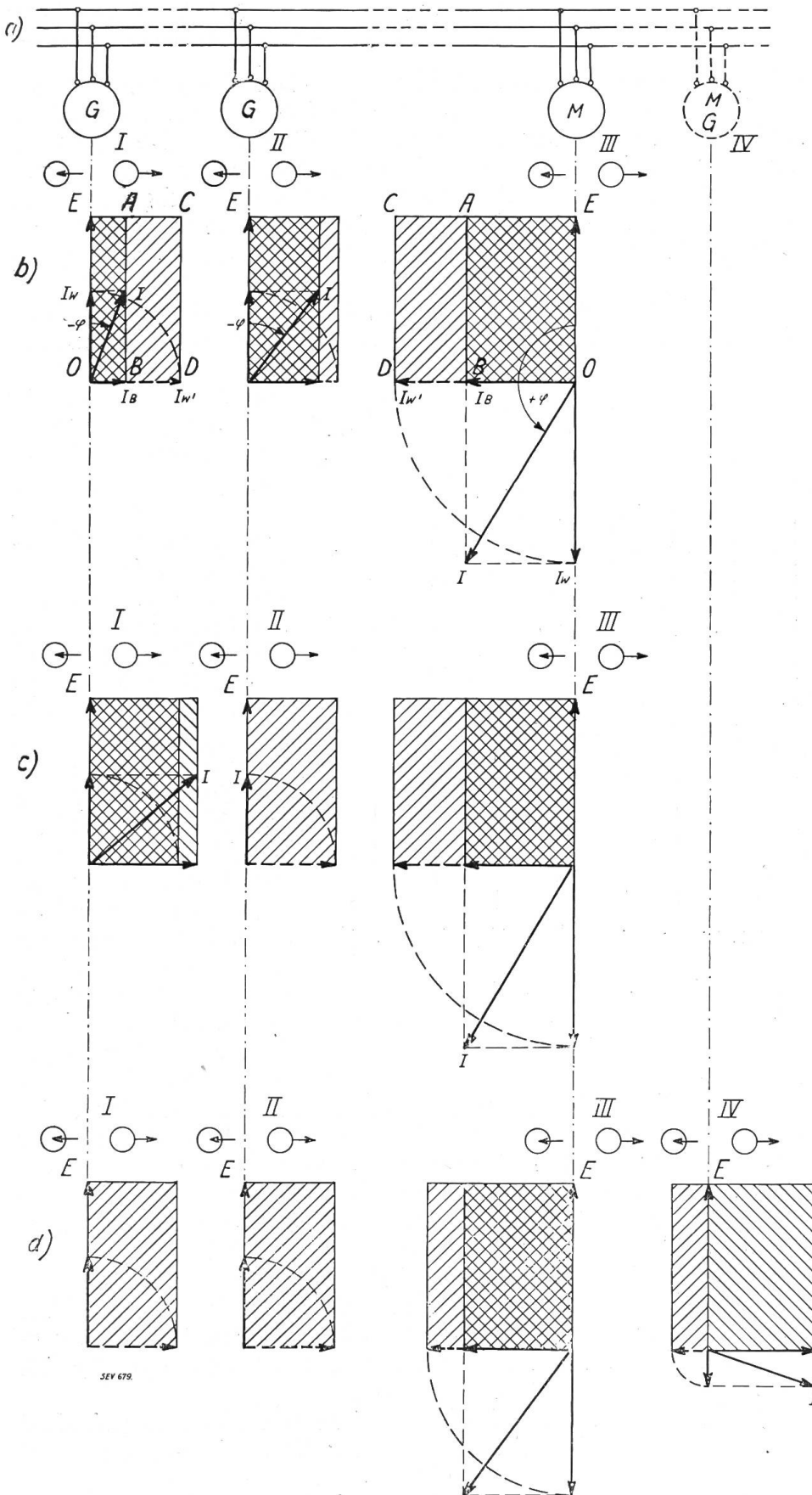


Fig. 5.

Speisung eines induktiv belasteten Netzes durch zwei parallel arbeitende Kraftwerke.  
 a) I und II Kraftwerke, III Verbrauchszentrum (Asynchronmotoren), IV event. Phasenschieber.  
 b) und c) verschiedene Verteilung der Blindleistungen der Stationen I und II durch Aenderung der Erregung.  
 d) Zuschalten des Phasenschiebers, der so reguliert ist, dass I und II mit  $\cos \varphi = 1$  arbeiten.

Kapazität der Leitung hat die entgegengesetzte Wirkung wie eine Blindleistung verbrauchende Selbstinduktion und gibt Blindleistung ab. Den Einfluss der Leitungsverluste wollen wir jedoch später in Fig. 7 besonders betrachten und hier nicht berücksichtigen.

Erregt man in Fig. 5 die Generatoren I stärker, so suchen sie (bei konstanter Klemmspannung der ganzen Anlage) die dieser vermehrten Erregung entsprechende grössere Blindleistung irgendwohin abzugeben. Da der Blindleistungs-Verbrauch in III durch die dortige Belastung festgelegt ist, kann dieser Ueberschuss an Blindleistung der Generatoren I nur zur Verminderung der Blindleistungs-Abgabe der Generatoren II dienen. Haben diese Generatoren automatische Spannungsregulierung, so wird selbsttätig die Erregung in II so lange vermindert, bis wieder Gleichgewicht der Blindleistungen und Erregungen mit der gemeinsamen Klemmspannung vorhanden ist, d. h. bis Generator I + Generator II zusammen soviel Blind-

leistung abgeben, wie in III konsumiert wird. In Fig. 5c ist dies dargestellt für den Fall, dass die Erregung in I so weit vermehrt wird, bis die Generatorenanlage II mit  $\cos \varphi = 1$  arbeitet. Wir brauchen dazu nur die ganze Blindleistungsfläche von II in Fig. 5b dem Generator I hinzuzufügen (die Wirkleistungen haben wir dabei unverändert gelassen). Aus den neuen Blindleistungsflächen und den gleichgebliebenen Wirkleistungsflächen ergeben sich durch Rückdrehen der Wattkomponenten um  $90^\circ$  aus Watt- und wattlosen Komponenten die neuen Ströme I und deren Phasenverschiebungen.

Die Grösse der nötigen Aenderung der Erregung, die erforderlich ist um einen Generator bei konstanter Klemmenspannung zu veranlassen, neben der Wirkleistung

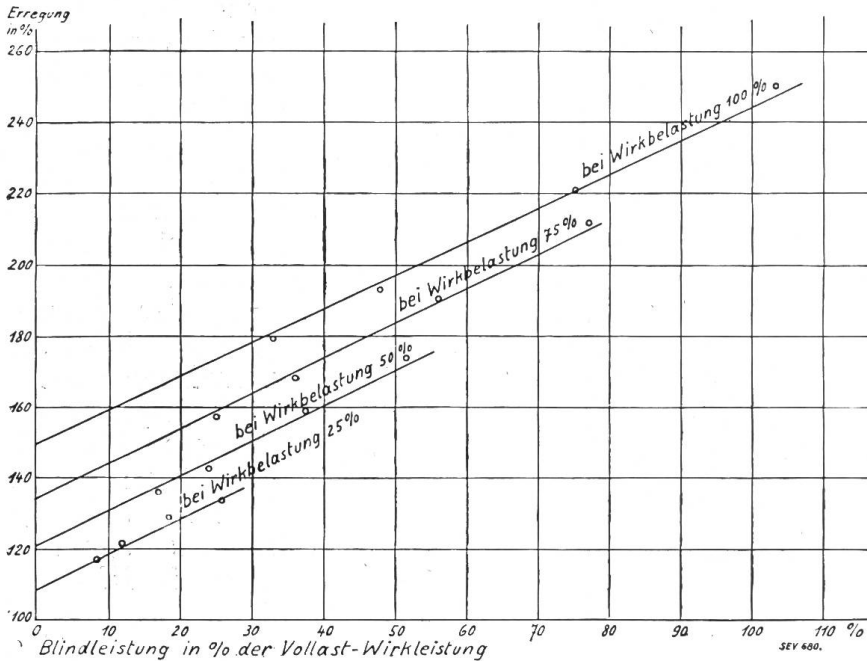


Fig. 6.

Grösse der erforderlichen Erregung in Abhängigkeit der Blindleistungsabgabe neben einer konstanten Wirkbelastung. 100% Erregung entspricht der Erregung bei Leerlauf und voller Spannung.

diejenige Erregung darstellen soll, die für die volle Spannung bei Leerlauf erforderlich ist, so erhält man die Kurvenschar der Fig. 6. Das Bild besteht angenähert aus einer Schar von geneigten parallelen geraden Linien, woraus hervorgehen würde, dass die Aenderung der Erregung, die notwendig ist zur Erzeugung einer bestimmten Blindleistung, praktisch proportional der Blindleistung ist und zwischen  $\frac{1}{4}$  Last und  $\frac{1}{1}$  Last praktisch unabhängig von der Grösse der jeweils vorhandenen Wirklast. Auch die Grösse der Generatoren hat hierauf wenig Einfluss. Als Mittelwert für die betrachteten Turbogeneratoren darf angenommen werden, dass zur Verschiebung von 1000 kVA Blindleistung eine Aenderung der Erregung um 40–50 A bei 100 Volt Erreger-spannung (4–5 kW) erforderlich ist. Für langsamlaufende Generatoren dürfte sich diese Zahl etwas ändern.

Als Grössenordnung könnte angenähert im Mittel etwa mit einem Aequivalent von 5 kW Gleichstromerregung pro 1000 kVA verschobener Blindleistung gerechnet werden.

Es ist interessant, dieses Aequivalent zu vergleichen mit der Erregungsänderung zur Erhöhung der Spannung. Bei einem Generator von ca. 10 000 kVA  $\cos \varphi = 0,8$  bewirkt eine Vermehrung der Erregung um 5 kW etwa eine Erhöhung der Klemmenspannung um 12%. Bekanntlich kann auch Blindleistung zwischen zwei Werken verschoben werden durch Aenderung des Uebersetzungsverhältnisses eines beide

noch Blindleistung abzugeben, ist abhängig von der Charakteristik und Bauart des Generators und von der Grösse der Wirkbelastung. Praktisch variiert diese Grösse mit diesen verschiedenen Faktoren jedoch nicht stark. Trägt man in einem Koordinatensystem auf Grund angenommener Charakteristiken einer Anzahl von Turbogeneratoren verschiedener Grösse als Abzisse die neben der Wirkleistung abzugebende Blindleistung in Prozenten der Vollast - Wirkleistung auf und als Ordinate die erforderliche Erregung in Prozenten, wobei 100% Erregung

Werke kuppelnden Transformators. Ganz roh könnte aus der Tatsache, dass 5 kW Erregungsänderung einmal 1000 kVA verschobene Blindleistung, das andere Mal 12% Spannungsänderung bewirken, angenähert geschlossen werden, dass auch durch eine Spannungsänderung von 12% am Kupplungstransformator ungefähr 1000 kVA Blindleistung verschoben würden und dass auch hierfür eine Art Äquivalenzzahl aufgestellt werden kann.

Jeder Betriebsleiter kann durch Versuche feststellen, wie die Erregerleistung zur Verschiebung verschiedener Blindleistungen, bei 50%, 75% und 100% Wirklast seiner Generatoren geändert werden muss und die Ergebnisse in eine Tabelle eintragen. Es wäre zu begrüßen, wenn diese Beobachtungen veröffentlicht würden,

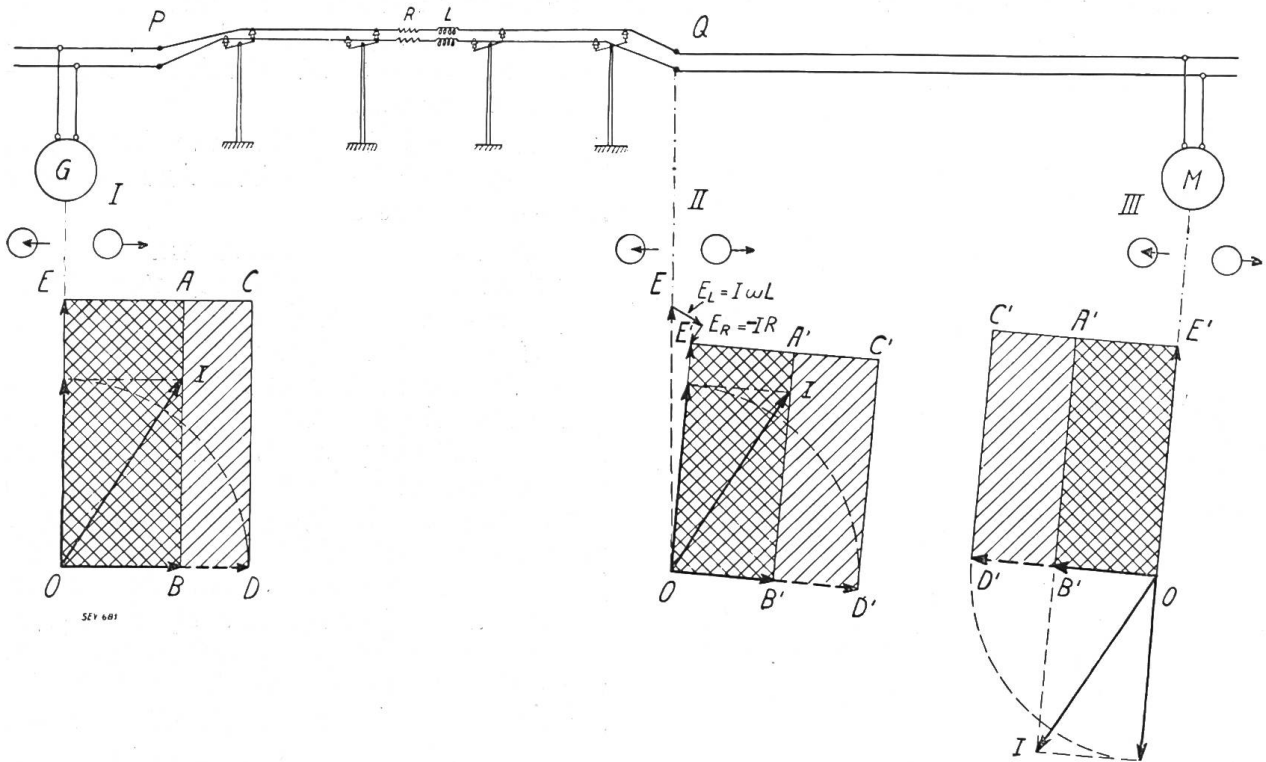


Fig. 7.  
Einfluss der Leitungsverluste.

- I Kraftwerk.
- P-Q Uebertragungsleitung mit Widerstand R und Selbstinduktion L.
- II Diagramm der ankommenden Leitung in Punkt Q.
- III Verbrauchszentrum.

da dann nachgeprüft werden könnte, in welchen Grenzen das Äquivalent konstant ist.

Schalten wir nun in Fig. 5d noch die punktiert angedeutete Synchronmaschine als Phasenschieber (IV) zu. Der Phasenschieber sei ein Umformer, welcher den fünften Teil der vorher von den Motoren III aufgenommenen Wirkleistung übernehmen soll und gleichzeitig die Generatoren I und II von Blindleistung so entlasten, dass I und II mit Rücksicht auf die Verluste der Uebertragungsleistung mit  $\cos \varphi = 1$  arbeiten sollen.

Wir haben nun nichts anderes zu tun, als für IV den Spannungsvektor aufzutragen und an diesen Vektor auf der linken Seite (Aufnahmeseite)  $\frac{1}{5}$  der Wirkleistungsfläche, die von III weggenommen wird, zu zeichnen und auf der rechten Seite (Abgabeseite) eine Fläche von der Größe des gesamten Blindleistungsbedarfes. Fig. 5d zeigt die neue Verteilung der Blind- und Wirkleistungsflächen in allen Objekten. Für jedes Objekt kann aus den Leistungsflächen Strom- und Phasenverschiebung entnommen werden (nach Rückdrehung des Wattkomponenten des Stromes). Das Resultat dieser Betriebsumstellung ist, dass beide Generatoranlagen sowie die Uebertragsleitung mit  $\cos \varphi = 1$  arbeiten. Alle Blindleistung wird vom



Synchronmotor, der dazu stark erregt werden muss, abgegeben. Gleichzeitig hat, wie gewünscht wurde, der Synchronmotor den Asynchronmotoren  $\frac{1}{5}$  ihrer Wirkleistung abgenommen.

Im Beispiel der Fig. 5 haben wir den Spannungsabfall der Leitung nicht berücksichtigt. Die Leitung verbraucht sowohl Wirkleistung ( $I^2 R$ ) als auch Blindleistung ( $I^2 \omega L$ ). Um die Grösse dieser Leistungen müssen die Wirk- und Blindleistungsflächen der Verbrauchsseite kleiner sein als am Leitungsanfang (Erzeuger).

Fig. 7 zeigt, wie sich die Verluste der Leitung äussern. In der Figur ist oben die Leitung dargestellt, links gespeist von der Zentrale I. Rechts ist ein Verbrauchszentrum angedeutet durch Asynchronmotoren III. Dazwischen ist die Fernleitung  $PQ$  mit dem Ohmschen Widerstand  $R$  und der Selbstinduktion  $L$ . Ist auch Kapazität zu berücksichtigen nebst Coronaverlusten etc., so kann dies ohne weiteres mit einbezogen werden.

In Fig. 7 ist links das Diagramm mit den Wirk- und Blindleistungen der Zentrale I gezeichnet.

Im Punkt  $Q$  zeichnen wir zunächst punktiert Klemmenspannung und Strom der Zentrale, d. h.  $E$  und  $I$ , schliessen an  $E$  die EMK der Selbstinduktion  $E_L = I\omega L$  dem Strom  $I$  um  $90^\circ$  nacheilend, sowie die Ohmsche Gegenkraft  $E_R = -IR$  dem Strom entgegengesetzt an, und erhalten die Spannung am Ende der Leitung im Punkte  $Q$ . Da der Strom  $I$  unverändert geblieben ist, zerlegen wir jetzt den Strom auf Grund der neuen Grösse und Richtung der Spannung in Watt- und wattlose Komponente und zeichnen die neuen Wirk- und Blindleistungsrechtecke, die um  $I^2 R$  und  $I^2 \omega L$  kleiner sind als am Anfang der Leitung.

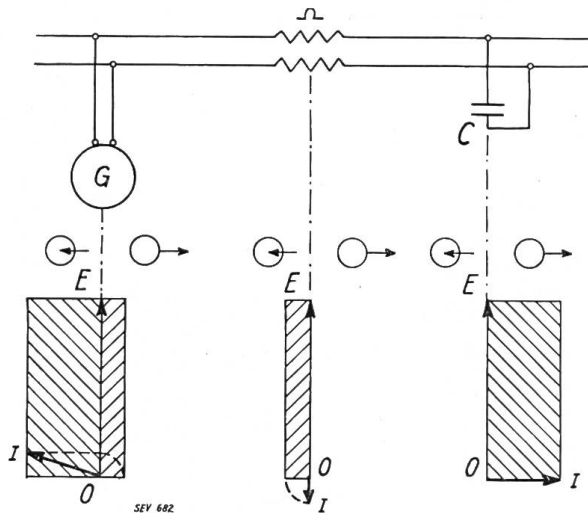


Fig. 8.

Speisung einer leerlaufenden Fernleitung mit grosser Kapazität. Ist die dem Generator aus der Kapazität zufließende Blindleistung grösser als für die Erregung auf die normale Spannung erforderlich ist, so tritt Spannungserhöhung ein.

Das so erhaltene Diagramm für den Punkt  $Q$  stellt die Abgabe am Leitungsende dar. Das Aufnahmediagramm des Verbrauchszentrums ist unter III gezeichnet. Die schräge Lage des Verbrauchsdiagrammes entspricht der wirklichen Verdrehung der Vektoren gegenüber der Zentrale, wir behalten sie deshalb in der Zeichnung bei. Es ist nützlich, wenn der Betriebsleiter sich dieser Drehung der Spannung unter dem Einfluss der Fernleitung bewusst bleibt. Wenn er dann auf einem anderen Wege, z. B. über eine zweite Fernleitung mit anderen Daten, event. mit Transformatorenübersetzung etc. zum gleichen Netzpunkt gelangt, hat er ohne weiteres ein Bild der beim Zusammentreffen beider Leitungen vor dem Zusammenschalten bestehender Spannungs-Differenzen nach Grösse und Phasenverschiebung.

Als Spezialfall kann Fig. 8 betrachtet werden, wo ein kleiner Generator eine leerlaufende Fernleitung mit grosser Kapazität speisen soll. Da die Kapazität der Fernleitung Blindleistung abgibt, muss der Generator diese Blindleistung aufnehmen. Diese Blindleistung ersetzt einen Teil der sonst nötigen Erregung, da Erregung rotierender Pole mittels Gleichstrom und Blindleistungszufuhr gleichbedeutend sind und zusammen die Klemmenspannung aufrecht erhalten. Ist die Blindleistungszufuhr durch die Kapazität der Fernleitung grösser als es für die Aufrechterhaltung der Klemmenspannung erforderlich ist, so tritt eine Erhöhung der Klemmenspannung ein. Ist die Kapazität gross genug, so tritt sogar, wenn die Gleichstromerregung auf Null reduziert wird, eine Steigerung der Klemmenspannung, d. h. sogenannte Selbsterregung ein. In jedem Augenblick muss Gleichgewicht bestehen zwischen

Gleichstrom-Erregung, Blindleistungsaufnahme und -abgabe (inkl. Streuung, welche einem Blindleistungsverlust entspricht) und Klemmenspannung.

Wir wollen noch ein letztes Beispiel (Fig. 9) betrachten, wo zwei Kraftwerke je mit eigenem Verbrauchsgebiet (Asynchronmotoren) über eine Leitung mit Kupplungstransformator zum Zwecke der Energieverschiebung von einem Netze ins andere verbunden sind, wobei wir uns die Aufgabe stellen wollen, durch Aenderung des Uebersetzungsverhältnisses des Transformators (Anzapfung) den  $\cos\varphi$  eines der beiden Werke zu verbessern.

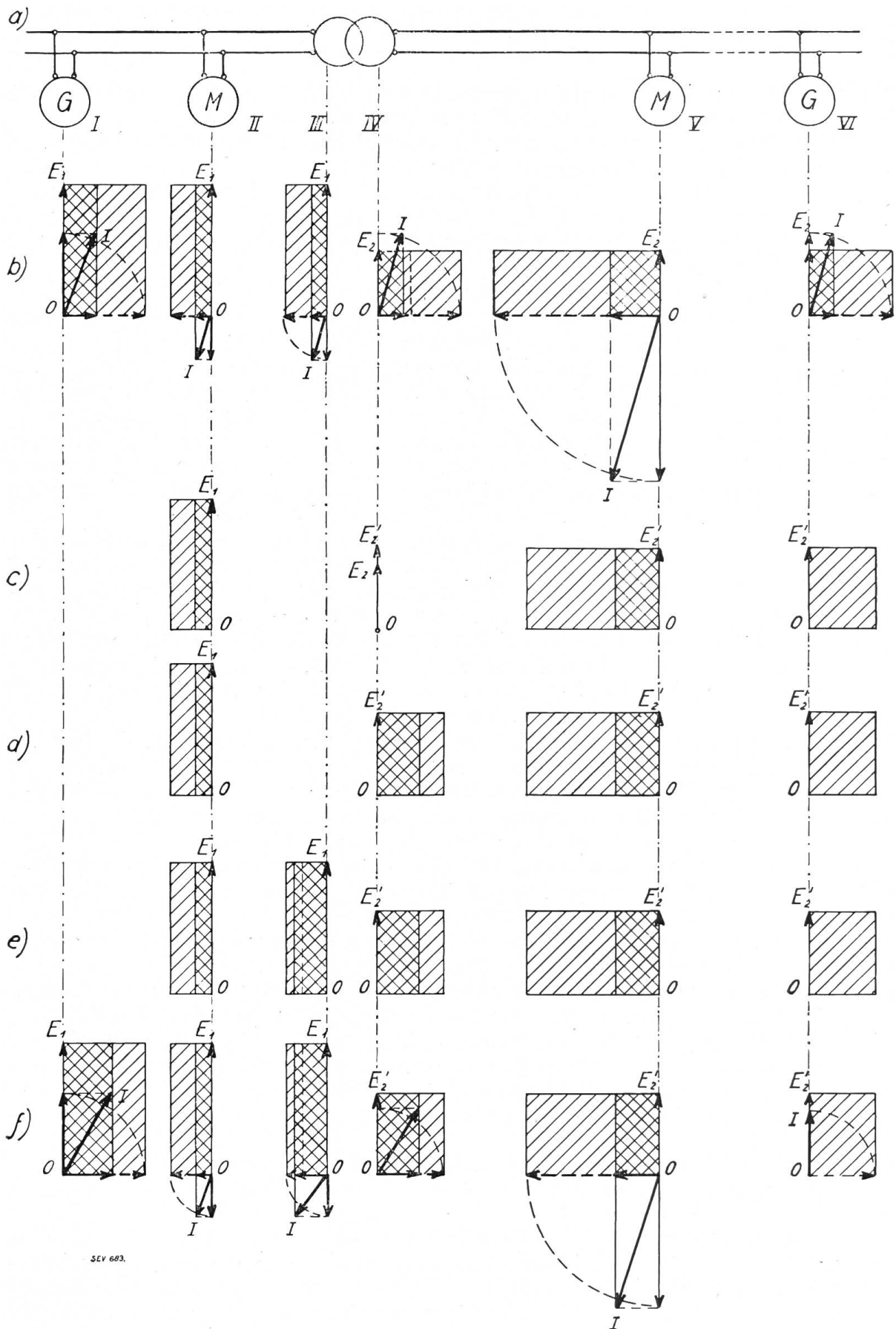
In Fig. 9a ist das Schaltungsschema angedeutet. In Fig. 9b sind die Wirk- und Blindleistungsrechtecke gezeichnet für bestimmte, willkürlich gewählte Leistungen beider Zentralen und beider Verbrauchszentren. Für den Transformator zeichnen wir die Diagramme primär und sekundär getrennt, links die Aufnahmen der einen Wicklung, rechts die Abgaben der andern Wicklung (Energiedurchfluss von links nach rechts). Die Blindleistung für Erregung und Streuung des Transformators nehmen wir als von derjenigen Seite kommend an, von welcher der allgemeine Blindleistungsfluss kommt, also in diesem Falle von links. Um diese Blindleistung ist also das Blindleistungsrechteck des Transformators auf der rechten Seite kleiner als auf der linken Seite. Ausserdem sind die Flächen rechts im Verhältnis der kleineren Spannung proportional verbreitert. Eine nähere Erklärung dürfte überflüssig sein. Im Gegensatz zu anderen Transformator diagrammen, wo willkürlich Primär- und Sekundärspannung um  $180^\circ$  gegeneinander verdreht gezeichnet werden, ist in dieser Darstellung die Lage von Strom- und Spannungsvektoren der Wirklichkeit entsprechend (Primär- und Sekundärspannungen gleiche Richtung, da sie vom gemeinsamen Flux induziert werden, und Primär- und Sekundär-Ströme um nahezu  $180^\circ$  gegeneinander verschoben, wobei die kleine Abweichung von  $180^\circ$  vom Blindleistungsverbrauch des Transformators herrührt).

In Fig. 9c wollen wir jetzt verfolgen, wie der  $\cos\varphi$  der Zentrale VI (und damit der zwischen IV und V gedachten Uebertragungsleitung) verbessert werden kann, durch Aenderung der Anzapfung des Transformators. Von Spannungsabfällen der Leitung wird hier der Uebersichtlichkeit wegen abgesehen. Die Belastungen der Verbrauchszentren II und V mögen dabei unverändert bleiben.

Erhöhen wir durch Aenderung der Anzapfung die Spannung rechts vom Transformator von  $E_2$  auf  $E'_2$ , so wird das Gleichgewicht, welches in Zentrale VI zwischen Blindleistung, Erregung und Klemmenspannung besteht, durch das Aufzwingen der höheren Klemmenspannung gestört. Bei gleichbleibender Erregung hat dies zur Folge, dass Blindleistung, die vorher von der Zentrale VI abgegeben wurde, jetzt teilweise oder ganz für die Aufrechterhaltung der eigenen, jetzt höheren Klemmenspannung benützt werden muss. War die Aenderung der Anzapfung am Kupplungstransformator sehr gross, so wird die Zentrale I nicht nur die ganze Blindleistung für das Verbrauchsgebiet V, die vorher teilweise vom Werk VI geliefert wurde, liefern müssen, sondern sogar noch Blindleistung an die Zentrale VI abzugeben haben. Hat Zentrale I automatische Spannungsregulierung, so wird die Erregung in I selbsttätig vermehrt.

In Fig. 9c ist der Fall dargestellt, in dem die Aenderung der Anzapfung des Kupplungstransformators so gross war, dass Zentrale VI mit  $\cos\varphi = 1$  zu arbeiten veranlasst wird.

In Fig. 9c bleibt gegenüber 9b das Diagramm der Belastung II unverändert. Auf der Sekundärseite des Transformators erhöhen wir die Spannung von  $E_2$  (Fig. 9b) auf  $E'_2$ . Dementsprechend sind die Wirk- und Blindleistungsrechtecke der Belastung V und das Wirkleistungsrechteck der Zentrale VI bei gleichem Flächeninhalt wie in Fig. 9b, in solche von der Höhe  $E'$  zu verwandeln. Nehmen wir die Blindleistungsabgabe der Zentrale VI zu Null an ( $\cos\varphi = 1$ ), so muss alle Blindleistung für die Belastung V von der Sekundärwicklung des Transformators geliefert werden, welche ausserdem die für V fehlende Wirkleistung (Differenz von V und VI) liefern muss. Wir erhalten so die neuen Wirk- und Blindleistungsrechtecke des



SEV 683.

Fig. 9.

Blindleistungsverschiebung durch Änderung des Übersetzungsverhältnisses des Kupplungstransformators.

- a) Schema: I Kraftwerk, II Verbrauchszentrum (Asynchronmotoren), III und IV Primär- und Sekundärseite des Kupplungstransformators, V Verbrauchszentrum (Asynchronmotoren), VI zweites Kraftwerk.  
 b) Wirk- und Blindleistungen vor Änderung des Übersetzungsverhältnisses des Transformators.  
 f) Wirk- und Blindleistungen nach Änderung des Übersetzungsverhältnisses (das zweite Kraftwerk (VI) erhielt durch Änderung der Anzapfung des Transformators  $\cos \varphi = 1$ ).

Diagramms IV. Bei gleichem Flächeninhalt für die Spannung  $E_1$  umgeformt und vermehrt um die Blindleistung der Transformator magnetisierung, ergeben sich die Wirk- und Blindleistungsrechtecke für den Transformator primärseitig und aus den Summen der Flächen der Diagramme II und III, diejenigen der Zentrale I.

Die vorhergehenden Betrachtungen und Beispiele haben gezeigt, dass das vorgeschlagene Diagramm mit Wirk- und Blindleistungsrechtecken eine klare und anschauliche Vorstellung vom Zusammenarbeiten mehrerer Objekte zu geben imstande ist. Zum Schlusse wollen wir noch zusammenfassen, welche Regeln bei der Anwendung dieser Art Diagramme zu berücksichtigen sind. Diese Zusammenstellung ist um so mehr nötig, als wir, wie schon gesagt, sonst mehr gewohnt sind, die einzelnen Ströme und Spannungen, sowie ihre Phasenverschiebungen zu betrachten, während wir hier direkt Wirk- und Blindleistungen zusammensetzen wollen.

1. *Hauptsatz.* Für sämtliche elektrisch zusammenarbeitenden Objekte ist die Summe aller Wirkleistungsaufnahmen gleich der Summe aller Wirkleistungsabgaben und die Summe aller Blindleistungsaufnahmen gleich der Summe aller Blindleistungsabgaben.

2. *Wirkleistung* ist eine tatsächliche Arbeitsleistung in physikalischem Sinn. Wirkleistungsabgabe verlangt Zufuhr mechanischer Arbeit. (Von Entladung aufgespeicherter Energie wollen wir hier absehen.)

3. *Blindleistung* ist vorläufig eine fiktive Grösse. Sie steht in engem Zusammenhang mit der in magnetischen und elektrischen Feldern aufgespeicherten resp. schwingenden Energie. Sie hat als Produkt  $EI \sin\varphi$  die Form einer Arbeit, wobei man die Spannung eines gewissen Zeitpunktes multipliziert mit einem Strom, welcher um einen Zeitwinkel von  $90^\circ$  früher oder später auftritt.

4. Blindleistungsabgabe eines Synchron-Generators verlangt Erregung rotierender Pole mittels Gleichstrom.<sup>2)</sup>

5. Zufuhr mechanischer Energie bei einer Maschine entspricht bei konstanter Tourenzahl Abgabe von Wirkleistung und umgekehrt.

6. Vermehrung der Erregung einer Synchronmaschine bewirkt (wenn die Spannung infolge Parallelbetrieb mit anderen Objekten nicht steigen kann) Ueberschuss an Blindleistung, der abgegeben werden muss, damit das Gleichgewicht zwischen Magnetisierung und Spannung erhalten bleibt.

7. Wird umgekehrt bei den parallel mit unserer Maschine arbeitenden Objekten oder durch Zusatzspannung in der Verbindungsleitung (Induktionsregler) die Spannung an den Sammelschienen unserer Maschine erhöht, so muss der betrachtete Generator weniger Blindleistung abgeben oder sogar Blindleistung aufnehmen (wenn seine Gleichstrom-Erregung nicht vergrössert wird), um seine Spannung dem höheren Niveau anzupassen und das Gleichgewicht wieder herzustellen.

8. Magnetische Streuung<sup>3)</sup> ist mit Blindleistungsverbrauch verbunden.

9. In einer Maschine muss jederzeit Gleichgewicht bestehen zwischen Erregung, Blindleistungsaufnahme und -Abgabe und Streuung (7.) einerseits und Klemmenspannung anderseits.

10. Ohmscher Widerstand nimmt Wirkleistung auf.

11. Wechselstrom-Magnetisierung verlangt entweder Erregung rotierender Pole durch Gleichstrom oder Aufnahme von Blindleistung.

12. Selbstinduktion nimmt Blindleistung auf.

13. Kapazität gibt Blindleistung ab.

14. Es ist zweckmässig, einheitlich anzunehmen, dass der Blindleistungsverbrauch eines Transformators derjenigen Seite entnommen wird, woher der allgemeine Blindleistungsfluss kommt.

<sup>2)</sup> Unter „rotierenden“ Polen ist hier die Relativbewegung zwischen Magnetpolen und Anker zu verstehen.

<sup>3)</sup> Unter Streuung ist hier stets die Streuung eines Wechselfeldes gemeint.

Die angeführten 14 Punkte ermöglichen es, die meisten praktisch vorkommenden Fälle in der gezeigten Art mittels Blind- und Wirkleistungsrechtecken darzustellen und in untereinander gezeichneten, die jeweiligen Schaltungsänderungen darstellenden Diagramme gewissermassen kinematographisch zu verfolgen.

Es ist möglich, Betrachtungen dieser Art auch auf Ausgleichsvorgänge auszuweiten. Verschwindet z. B. beim Kurzschluss eines Generators plötzlich der grösste Teil der Klemmenspannung, so muss sich das gestörte Gleichgewicht im Sinne unseres Punktes 9 (siehe oben) durch Auftreten von Blindleistungsabgabe und starken Streufeldern in jedem Augenblick wieder herstellen, was zur Folge hat, dass der Kurzschlussstrom mit grosser Phasenverschiebung der Spannung naheheilt. Wir wollen uns aber für diesmal auf stationäre Vorgänge beschränken.

Wenn es mir gelungen ist, zu zeigen, dass einfache Diagramme, bestehend aus Blind- und Wirkleistungsrechtecken, also auf direkter Betrachtung von Summen und Differenzen von Arbeit basiert, statt auf Strömen, Spannungen und Phasenverschiebungen, geeignet sind, das Zusammenarbeiten verschiedener Zentralen, Verbrauchszentren usw. anschaulich darzustellen, so ist der Zweck dieser Studie erfüllt.

## Considérations théoriques sur les conditions d'amorçage des dynamos à courant continu.

Par M. Jéquier, ingénieur, Neuchâtel.

621.313.2

*On considère communément l'aimantation rémanente du circuit magnétique comme la condition nécessaire et suffisante à réaliser dans une machine à courant continu pour obtenir le phénomène d'auto-excitation au démarrage. Le but de cette étude est de montrer que cette condition, évidemment nécessaire, n'est pas suffisante à elle seule, mais que la possibilité de l'auto-amorçage est due aussi aux propriétés spéciales du fer compris dans le circuit magnétique des dynamos.*

*Man betrachtet im allgemeinen die Remanenz des magnetischen Kreises als die notwendige und hinreichende Bedingung, die erfüllt sein muss, damit beim Anlauf von Gleichstrommaschinen Selbsterregung eintritt. In der vorliegenden Studie zeigt der Autor, dass diese Bedingung zwar notwendig ist, immerhin allein nicht genügt, sondern dass die Möglichkeit der Selbsterregung ausserdem durch die Eigenschaften des im magnetischen Kreis der Dynamomaschinen befindlichen Eisens bedingt ist.*

### Introduction.

On sait que les dynamos à courant continu, qu'elles soient du type série ou shunt, peuvent malgré l'existence de magnétisme rémanent et si certaines conditions bien connues ne sont pas réalisées, refuser de s'amorcer. Ce fait doit être attribué principalement à l'une des causes ci-après: vitesse insuffisante, réluctance trop considérable de l'entrefer ou résistance trop grande de l'armature ou des inducteurs (voir Janet, leçons d'Electrotechnique générale, page 142 et suivantes).

D'autre part si l'on considère que dès la mise en marche d'une dynamo l'armature est balayée par le flux magnétique rémanent, la loi générale d'induction implique la naissance *immédiate* dans l'armature d'une f.é.m. induite et, par suite (si le circuit extérieur est bouclé dans le cas d'une machine-série) d'un courant dont l'effet est de renforcer le magnétisme rémanent. Il semble donc que la loi d'induction veuille que l'amorçage ait lieu dans tous les cas, en dépit des conditions restrictives rappelées ci-dessus.

Ces conclusions contradictoires présentent un caractère paradoxal. Le but de la présente note est de chercher à expliquer ce paradoxe en mettant d'accord la conclusion tirée de l'application strictement logique de la grande loi d'induction qui régit toute l'électrotechnique, avec les connaissances pratiques et théoriques que l'on a des difficultés d'amorçage. Nous serons conduits à examiner dans le détail la façon continue dont le courant croît durant la période transitoire du démarrage et le processus de l'auto-amorçage. Cette étude nous fera toucher du doigt