

Zeitschrift: Bulletin des Schweizerischen Elektrotechnischen Vereins
Herausgeber: Schweizerischer Elektrotechnischer Verein ; Verband Schweizerischer Elektrizitätswerke
Band: 20 (1929)
Heft: 15

Rubrik: Mitteilungen SEV

Nutzungsbedingungen

Die ETH-Bibliothek ist die Anbieterin der digitalisierten Zeitschriften. Sie besitzt keine Urheberrechte an den Zeitschriften und ist nicht verantwortlich für deren Inhalte. Die Rechte liegen in der Regel bei den Herausgebern beziehungsweise den externen Rechteinhabern. [Siehe Rechtliche Hinweise.](#)

Conditions d'utilisation

L'ETH Library est le fournisseur des revues numérisées. Elle ne détient aucun droit d'auteur sur les revues et n'est pas responsable de leur contenu. En règle générale, les droits sont détenus par les éditeurs ou les détenteurs de droits externes. [Voir Informations légales.](#)

Terms of use

The ETH Library is the provider of the digitised journals. It does not own any copyrights to the journals and is not responsible for their content. The rights usually lie with the publishers or the external rights holders. [See Legal notice.](#)

Download PDF: 03.04.2025

ETH-Bibliothek Zürich, E-Periodica, <https://www.e-periodica.ch>

Technische Mitteilungen. — Communications de nature technique.

Messgruppe zur getrennten Erfassung der Wirk-, Blind- und Scheinenergien bei gegenseitigem Energieaustausch zwischen zwei Kraftwerken.

621.374.5

Zur getrennten Erfassung der Wirk-, Blind- und Scheinenergien bei gegenseitigem Energie-

Wirkenergie von Werk A an Werk B, und auf dem Zählwerk des Scheinverbrauchzählers werden die entsprechenden Scheinenergiemengen registriert. Auf den Zahlenreihenrollen des Zählwerkes des $\sin \varphi$ -Zählers des zweiten Trivectors werden die kapazitiven und induktiven Blind-

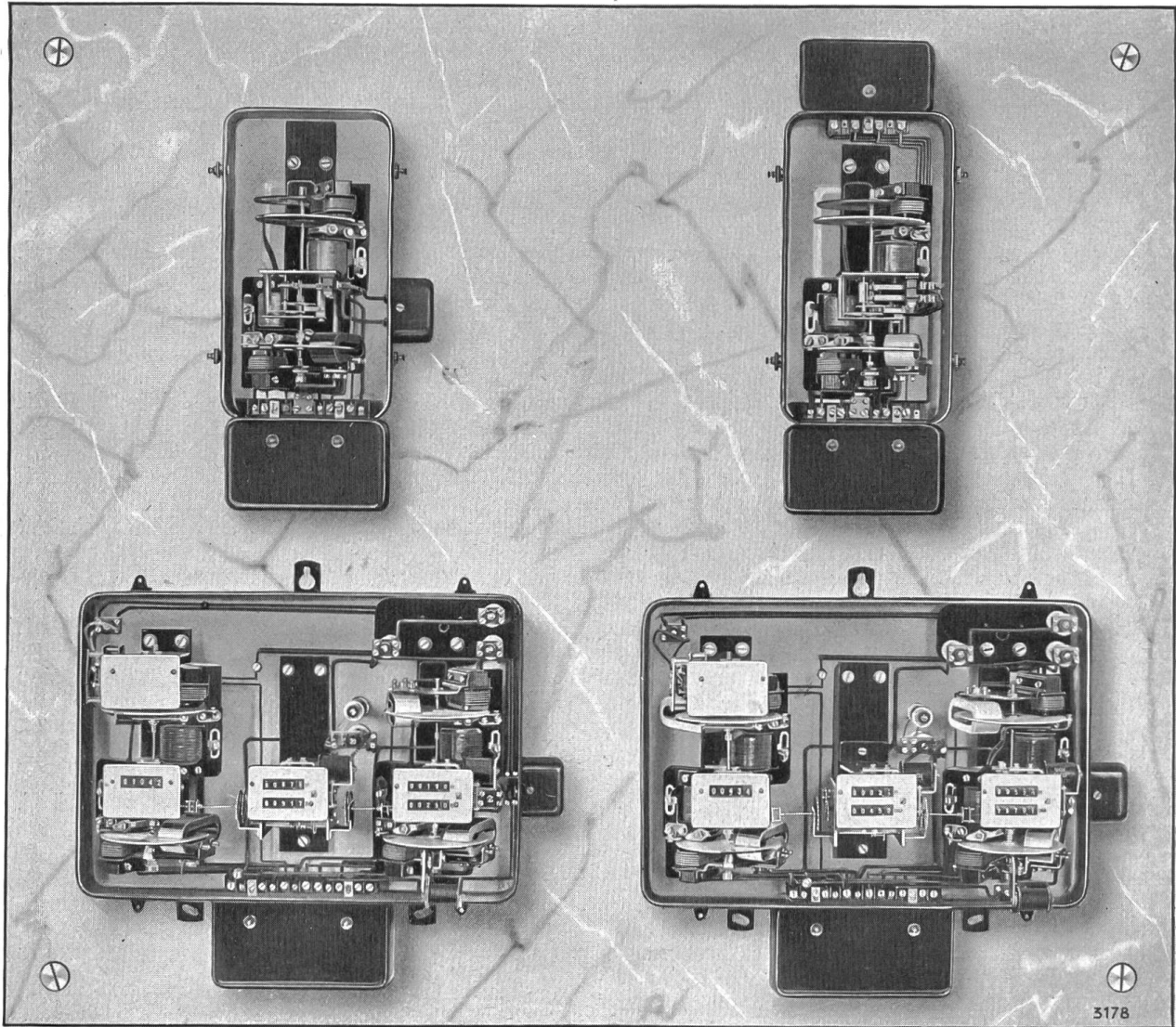


Fig. 1.

austausch zwischen zwei Kraftwerken verwendet man mit Vorteil eine Messgruppe bestehend aus zwei kVAh-Zählern «Trivector»¹⁾ der Firma Landis & Gyr A.-G. in Zug, deren $\sin \varphi$ -Zähler mit Stopprelais versehen sind, und aus zwei Umschaltrelais (1 Umschaltrelais mit einem einpoligen Umschalter und 1 zweipoliger Polwender, Fig. 1 und 2).

Bei jedem der beiden Trivectors ist sowohl der Scheinverbrauch- wie der Blindverbrauchzähler mit einem Doppeltarifzählwerk ausgestattet. Auf der obern Zahlenreihenrolle des $\sin \varphi$ -Zählers des ersten Trivectors wird beispielsweise die *kapazitive* und auf der untern die *induktive Blindenergie* bei Lieferung von

energien bei Lieferung von Wirkenergie vom Netz B an das Netz A erfasst. Sowohl für A wie für B handelt es sich das eine Mal um Energiebezug, das andere Mal um Energielieferung. Die verschiedenen Arten der Energie werden einzeln erfasst, und zwar im ganzen Bereich des Leistungsfaktors von 0—360°, was die Verwendung der Trivectors sehr vorteilhaft gestaltet.

Die beiden Umschaltrelais, sowie die Wirk- und Blindverbrauchzähler in jedem Trivector sind in Serie geschaltet, während die beiden Trivectors selbst (d. h. die $\cos \varphi$ -Zähler unter sich und die $\sin \varphi$ -Zähler unter sich) *umgekehrt* in Serie angeschlossen sind (Fig. 2). Diese Schaltung ist notwendig, um die Zähler in allen vier Quadranten des Vektordiagrammes laufen zu lassen.

¹⁾ S. Bull. S. E. V. 1927, No. 8, S. 501.

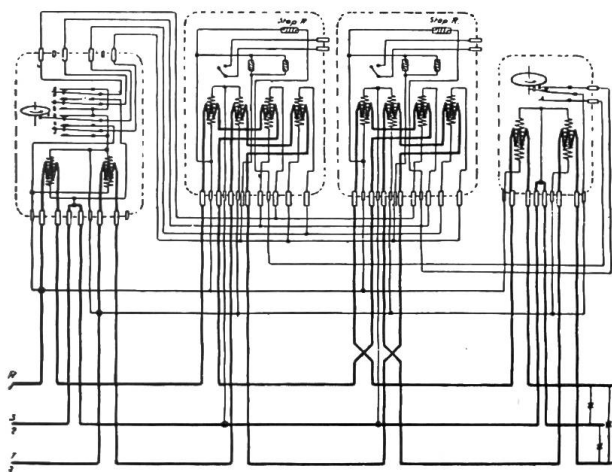


Fig. 2.

Das einpolige Umschaltrelais bewerkstelligt die Umschaltung der Stopprelais der Blindverbrauchszähler beim Uebergang des Stromvektors aus dem ersten in den zweiten Quadranten (bei 90°) und aus dem dritten in den vierten Quadranten (bei 270°); das dreipolige Umschaltrelais bewirkt einerseits die Umpolung der $\sin \varphi$ -Zähler beim Uebergang aus dem zweiten in den dritten Quadranten (bei 180°) und aus dem vierten in den ersten Quadranten (bei 360°) und erregt andererseits die Relais der Doppeltarifzählerwerke, womit die Umschaltung der Registriervorrichtung von der einen auf die andere Zahlenreihenrolle erzielt wird. Gleichzeitig sind die vier Wirk- und Blindverbrauchszähler mit Rücklaufhemmungen und die $\sin \varphi$ -Zähler ausserdem mit Stopprelais ausgerüstet, um sie daran zu verhindern, in denjenigen Quadranten zu laufen, in denen sie nicht registrieren sollen.

W. Janički.

Wirtschaftliche Mitteilungen. — Communications de nature économique.

150 kV-Leitung Ragaz - Grynau der A.-G. Bündner Kraftwerke.

621.319.22

Aus Pressemeldungen war kürzlich zu ersehen, dass in der Expropriationsangelegenheit für die von der A.-G. Bündner Kraftwerke (B. K.) projektierte 150 kV-Drehstromleitung Ragaz - Grynau eine Einigung mit den von der Durchleitung betroffenen Gemeinden und Expropriaten der Kantone St. Gallen und Glarus zustande gekommen ist.

Der damit zu Ende gegangene Expropriationsstreit reicht zurück ins Jahr 1926.

Die Bündner Kraftwerke verfügten bisher nicht über eine eigene Transitleitung für den Abtransport der in ihren Werken produzierten Energie ins Verbrauchsgebiet der unteren Schweiz. Sie benützten dazu einen ihnen mietweise überlassenen Strang $3 \times 100 \text{ mm}^2$ Kupferquerschnitt einer der vier Albulaleitungen des Elektrizitätswerkes der Stadt Zürich¹⁾. Diese Lösung der Transitfrage konnte indessen von allem Anfang an nur als ein Notbehelf angesehen werden, weil dieser eine zur Verfügung stehende Leitungsstrang zur Uebertragung der in den B.K.-Werken verfügbaren Leistungen und Energiemengen nicht ausreichte, so dass den B. K. daraus eine starke Beeinträchtigung in bezug auf eine rationelle Ausnützung der verfügbaren Leistungen erwuchs. Die Schaffung einer eigenen ausreichenden Transportmöglichkeit wurde mit dem Ausbau des Schlappin-Werkes, sowie im Hinblick auf den beschlossenen Weiterausbau des Kraftwerkes Klosters immer dringender.

Das von der A.-G. Bündner Kraftwerke im Jahre 1926 eingereichte Expropriationsbegehren löste alsdann, ähnlich wie dasjenige für die 64 kV-Einphasenleitung Küblis - Sargans und andere in jüngster Zeit entstandene Uebertragungsleitungen, eine zeitweise recht lebhaft Opposition gegen das Projekt der B. K. aus.

Nicht nur wehrten sich Expropriaten und Gemeinden gegen die vorgeschlagene Tracéführung, sondern man bestritt den B. K. überhaupt die Notwendigkeit und das Recht zur Erstellung einer eigenen Leitung.

Zur Wahrung ihrer Interessen bestellten Expropriaten und Gemeinden eine Kommission, die sog. «B.K.-Kommission», deren Tätigkeit, unter Aufrechterhaltung des grundsätzlich ablehnenden Standpunktes der Notwendigkeit zur Erstellung der Leitung, in erster Linie darauf gerichtet war, im Benehmen mit der eidgenössischen Kommission für elektrische Anlagen, dem Starkstrominspektorat und den B. K. selbst die Tracéfrage zu lösen. Und es war in der Tat keine leichte und auch keine dankbare Aufgabe, alle sich widerstreitenden Interessen der Expropriaten unter einen Hut zu bringen. Dank eines weitgehenden Entgegenkommens der B. K. dem Hauptbegehren der Kommission gegenüber, die Leitung soviel als möglich aus der Talebene an den Berghang hinaufzurücken, ist es schliesslich doch gelungen, eine von beiden Teilen als annehmbar zu bezeichnende Tracéführung festzulegen.

In den langwierigen gemeinsamen Verhandlungen, unter der vorzüglichen Führung des Referenten der eidgenössischen Kommission für elektrische Anlagen, Herrn Prof. Dr. Blattner in Burgdorf, musste schliesslich auch die B. K.-Kommission die Bedürfnisfrage bejahen und ihre grundsätzliche Opposition gegen die Erstellung der Leitung fallen lassen. Die ganze Aktion fand ihren Abschluss damit, dass in einer Versammlung vom 3. Juli 1929 in Weesen die Vertretungen aller beteiligten Gemeinden und die B. K.-Kommission namens der Expropriaten dem definitiv ausgearbeiteten Leitungsbauprojekt ihre Zustimmung erteilten.

Die Beilegung dieses Konfliktes darf, im Hinblick auf die bei jedem grösseren Leitungsbau in die Erscheinung tretenden Erschwer-

(Fortsetzung siehe Seite 512)

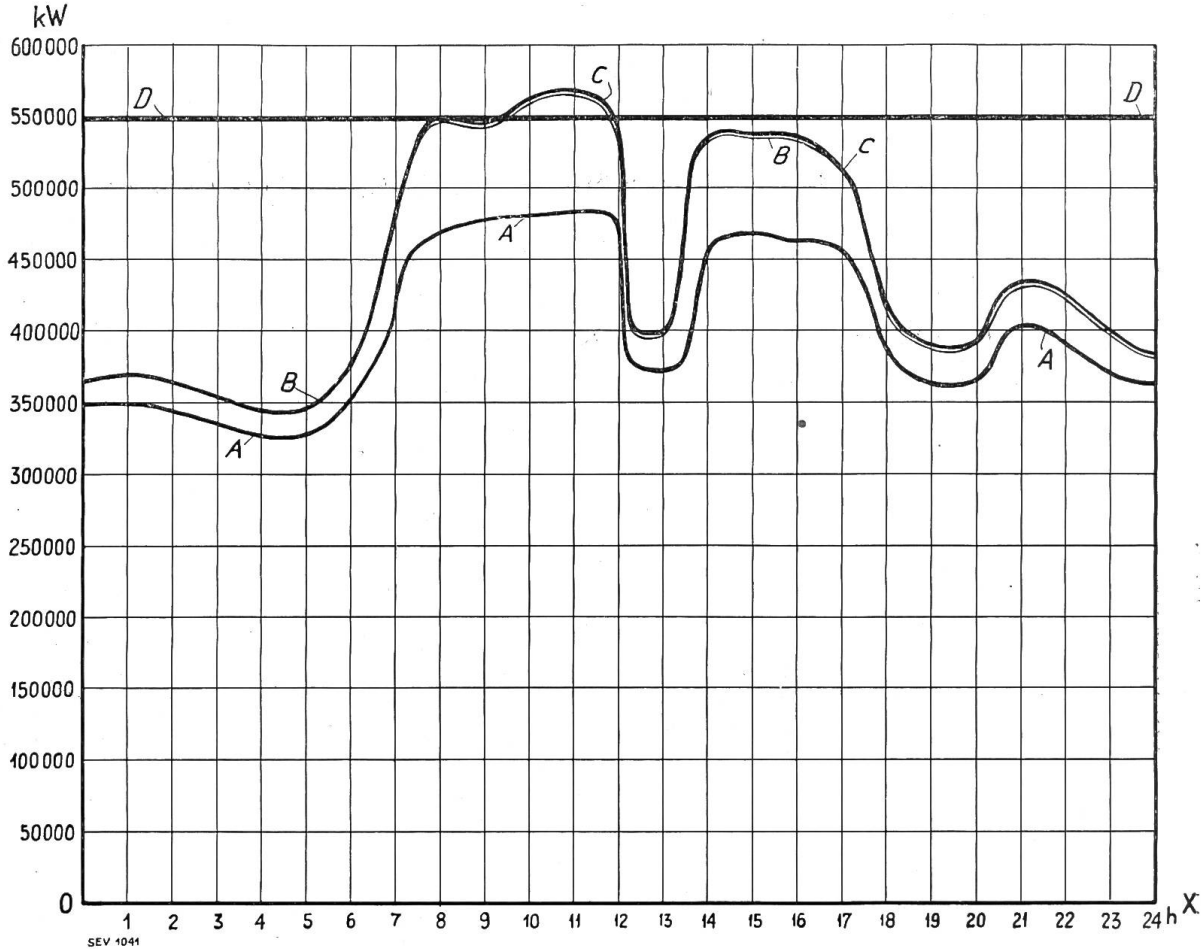
¹⁾ S. Bull. S. E. V. 1927, No. 4, S. 196.

Nachdruck ohne genaue Quellenangabe verboten. — Reproduction interdite sans indication de la source.

Statistik des Verbandes Schweizerischer Elektrizitätswerke über die Energieproduktion
Statistique de l'Union de Centrales Suisses concernant la production d'énergie.

[Umfassend die Elektrizitätswerke, welche in eigenen Erzeugungsanlagen über mehr als 1000 kW verfügen, d. h. ca. 97% der Gesamtproduktion¹⁾].
 Comprenant toutes les entreprises de distribution d'énergie disposant dans leurs usines génératrices de plus de 1000 kW, c. à d. env. 97% de la production totale²⁾].

Verlauf der wirklichen Gesamtbelastungen am 12. Juni 1929.
Diagramme journalier de la production totale le 12 juin 1929.



Leistung der Flusskraftwerke = $OX \div A$ = Puissance utilisée dans les usines au fil de l'eau.
 Leistung der Saisonspeicherwerke = $A \div B$ = Puissance utilisée dans les usines à réservoir saisonnier.
 Leistung der kalorischen Anlagen und Energieeinfuhr = $B \div C$ = Puissance produite par les installations thermiques et importée.
 Verfügbare Leistung der Flusskraftwerke (Tagesmittel) = $OX \div D$ = Puissance disponible (moyenne journalière) des usines au fil de l'eau.

Im Monat Juni 1929 wurden erzeugt:

In Flusskraftwerken	269,1 × 10 ⁶ kWh
In Saisonspeicherwerken	26,0 × 10 ⁶ kWh
In kalorischen Anlagen im Inland	— × 10 ⁶ kWh
In ausländischen Anlagen (Wiedereinfuhr)	0,5 × 10 ⁶ kWh
Total	295,6 × 10 ⁶ kWh

En juin 1929 on a produit:

dans les usines au fil de l'eau,
 dans les usines à réservoir saisonnier,
 dans les installations thermiques suisses,
 dans des installations de l'étranger (réimportation au total.

Die erzeugte Energie wurde angenähert wie folgt verwendet:

Allgem. Zwecke (Licht, Kraft, Wärme im Haushalt, Gewerbe und Industrie).	ca. 127,1 × 10 ⁶ kWh
Bahnbetriebe	ca. 19,3 × 10 ⁶ kWh
Chemische, metallurg. und therm. Spezialbetriebe	ca. 54,3 × 10 ⁶ kWh
Ausfuhr	ca. 94,9 × 10 ⁶ kWh
Total	ca. 295,6 × 10 ⁶ kWh

L'énergie produite a été utilisée approximativement comme suit:

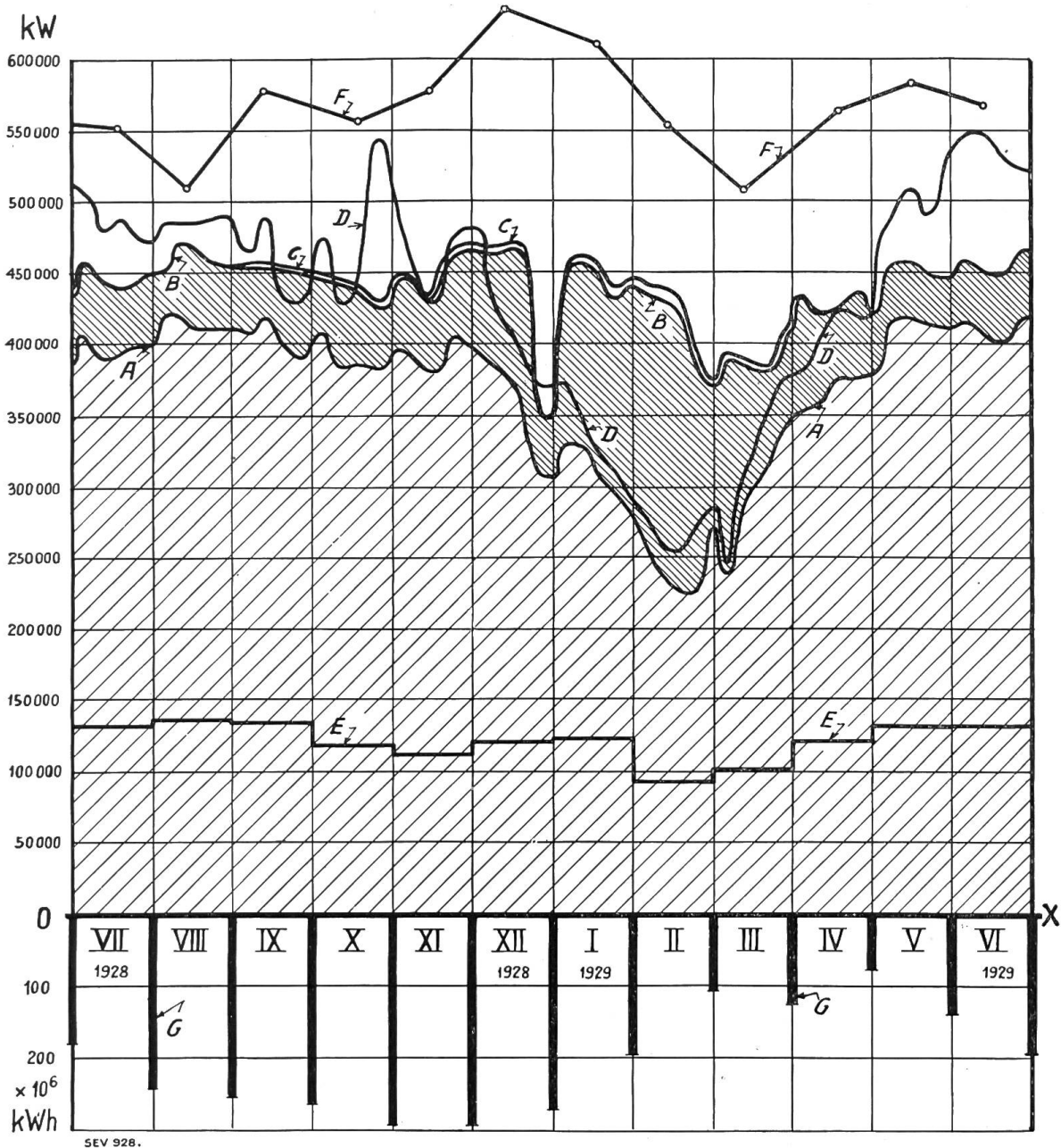
pour usage général (éclairage, force et applications thermiques dans les ménages, les métiers et les industries),
 pour les services de traction,
 pour chimie, métallurgie et électrothermie,
 pour l'exportation,
 au total.

Davon sind in der Schweiz zu Abfallpreisen abgegeben worden: 26,3 × 10⁶ kWh ont été cédées à des prix de rebut en Suisse.

¹⁾ Nicht inbegriffen sind die Kraftwerke der Schweiz, Bundesbahnen und der industriellen Unternehmungen, welche die Energie nur für den Eigenbedarf erzeugen.

²⁾ Ne sont pas comprises les usines des Chemins de Fer Fédéraux et des industriels produisant l'énergie pour leur propre compte.

Verlauf der zur Verfügung gestandenen und der beanspruchten Gesamtleistungen.
Diagramme représentant le total des puissances disponibles et des puissances utilisées.



5EV 928.

Die Kurven A, B, C und D stellen die Tagesmittel aller Mittwoche, die Kurve E Monatsmittel dar.

Die Wochenerzeugung erreicht den 6,40 bis 6,43fachen Wert der Mittwocherzeugung. Das Mittel dieser Verhältniszahl ergibt sich zu 6,42.

Les lignes A, B, C, D représentent les moyennes journalières de tous les mercredis, la ligne E la moyenne mensuelle.

La production hebdomadaire est de 6,40 à 6,43 fois plus grande que celle des mercredis. La valeur moyenne de ce coefficient est de 6,42.

In Flusskraftwerken ausgenützte Leistung = $OX \div A$ = Puissance utilisée dans les usines au fil de l'eau.

In Saisonspeicherwerken erzeugte Leistung = $A \div B$ = Puissance produite dans les usines à réservoir-saisonnier.

Kalorisch erzeugte Leistung und Einfuhr aus ausländischen Kraftwerken = $B \div C$ = Puissance importée ou produite par les usines thermiques suisses.

Auf Grund des Wasserzuflusses in den Flusskraftwerken verfügbar gewesene Leistung = $OX \div D$ = Puissance disponible dans les usines au fil de l'eau.

Durch den Export absorbierte Leistung = $OX \div E$ = Puissance utilisée pour l'exportation.

An den der Mitte des Monats zunächst gelegenen Mittwochen aufgetretene Höchstleistungen = $OX \div F$ = Puissances maximums les mercredis les plus proches du 15 de chaque mois.

Anzahl der am Ende jeden Monats in den Saisonspeicherbecken vorrätig gewesenen Kilowattstunden = $OX \div G$ = Quantités d'énergie disponibles dans les réservoirs saisonniers à la fin de chaque mois.

nisse als eine glückliche Lösung betrachtet werden. Dies nicht zuletzt auch deswegen, weil im Verlaufe der Verhandlungen sich alle beteiligten Werke zu einer gemeinsamen, durchgreifenden Sanierung der als unhaltbar erkannten Leitungsbauverhältnisse im Raume Weesen-Ziegelbrücke zusammengefunden und damit für diesen einen Fall ein allgemeines Postulat der Öffentlichkeit — Verständigung und Zusammenarbeit der Werke unter sich — erfüllt haben.

Beim Eidgenössischen Departement des Innern nachgesuchte Stromausfuhrbewilligung¹⁾.

Die Stadt Genf ist im Besitze der bis 31. Dezember 1930 gültigen Bewilligung No. 95, vom 17. Januar 1927, zur Ausfuhr elektrischer Energie an die Etablissements Bertolus, Paris, zwecks Verwendung in den Werken der Etablissements Bertolus und der Société des Produits azotés in Bellegarde (Frankreich). Die Ausfuhr darf laut Bewilligung No. 95 mit einer Leistung von maximum 2000 kW normalerweise während der Sommermonate (April bis September) stattfinden und bei günstigen Wasserverhältnissen auf die Monate März und Oktober ausgedehnt werden.

Die Stadt Genf stellt das Gesuch um Erneuerung und Erweiterung der Bewilligung No. 95. Sie beabsichtigt, die Ausfuhrleistung in den Sommermonaten (April bis Oktober), vom 1. April 1930 an, von 2000 auf max. 7000 kW zu erhöhen und die Energieausfuhr bei günstigen Wasserverhältnissen mit dieser Leistung auf den Monat November auszudehnen. Ferner beabsichtigt sie, vom 1. November 1929 an, während drei Wintermonaten, in der Periode vom November bis März ausserhalb der Stun-

¹⁾ Bundesblatt No. 29, S. 18.

den stärkster Belastung, max. 400 kW auszuführen.

Die auszuführende Energie stammt aus den Disponibilitäten, die der Stadt Genf grösstenteils aus ihrem Energiebezug von der S. A. l'Energie de l'Ouest-Suisse in Lausanne und kleinernteils aus ihrem Werk Chèvres zur Verfügung stehen.

Die Bewilligung wird für eine Dauer bis 31. Dezember 1935 nachgesucht.

Gemäss Art. 6 der Verordnung über die Ausfuhr elektrischer Energie, vom 4. September 1924, wird dieses Begehren hiermit veröffentlicht. Einsprachen und andere Vernehmlassungen irgendwelcher Art sind bei der unterzeichneten Amtsstelle bis spätestens den 17. August 1929 einzureichen. Ebenso ist ein allfälliger Strombedarf im Inlande bis zu diesem Zeitpunkte anzumelden. Nach diesem Zeitpunkte eingegangene Einsprachen und Vernehmlassungen sowie Strombedarfsanmeldungen können keine Berücksichtigung mehr finden.

Vom Eidgenössischen Departement des Innern erteilte Stromausfuhrbewilligung¹⁾.

Dem Aargauischen Elektrizitätswerk in Aarau wurde unterm 19. Juli 1929 die vorübergehende Bewilligung (V 28) erteilt, max. 600 kW elektrischer Energie zum Zwecke der Verwendung auf der badischen Baustelle des Kraftwerkes Ryburg-Schwörstadt am Rhein an die Kraftwerk Ryburg-Schwörstadt A.-G. auszuführen. Die vorübergehende Bewilligung V 28 ersetzt die am 31. Mai 1929 abgelaufene, auf dieselbe Quote lautende vorübergehende Bewilligung V 17 und ist gültig bis zum 31. Mai 1931.

¹⁾ Bundesblatt No. 30, S. 28.

Mitteilungen der Technischen Prüfanstalten. — Communications des Institutions de Contrôle.

Messungen an Mittel- und Hochspannungskabeln.

^{621.319.34(0068)}
Hochspannungskabel bis zu Betriebsspannungen von 60 kV gewinnen auch in der Schweiz immer mehr an Bedeutung. Im Ausland machte sich in erster Linie in Großstädten das Bedürfnis nach der Herstellung solcher Kabel geltend. Einerseits gebot die grosse Ausdehnung des mit elektrischer Energie zu versorgenden Wohngebietes und die dabei zu übertragenden beträchtlichen Leistungen mit Rücksicht auf Wirtschaftlichkeit die Anwendung so hoher Spannungen, andererseits konnten Freileitungen insbesondere für diese Spannungen in Stadtgebieten nicht in Betracht kommen. Aber auch in unserem Lande hätten in den letzten Jahren viele Probleme der Kraftübertragung und Verteilung ohne die Anwendung von Hochspannungskabeln technisch entweder gar nicht oder nur ganz unbefriedigend, wirtschaftlich unrationell gelöst werden

können. Wir denken hier an die Fortleitung der in entlegenen Kraftwerken im Gebirge erzeugter elektrischer Energie durch lawinengefährliche und deshalb für Reparaturzwecke an Freileitungen im Winter unzugängliche Täler, wo durch eine in einem Stollen verlegte Kabelleitung, welche, gegen alle Witterungseinflüsse geschützt, jederzeit revidiert werden kann, die Aufgabe gelöst wird¹⁾. Die Verlegung von Kabeln in vorhandene Eisenbahntunnels oder auf den Grund von Seen ist in vielen Fällen billiger als die Traversierung eines Gebirgspasses oder die Umfahrung eines Sees mit einer Freileitung²⁾. Bei der Versorgung einer grösseren Stadt aus einem weit entfernten Wasserkraftwerk müssten oft auf bedeutende Strecken an der Peripherie liegende Siedelungen mit Hochspannungsleitungen durchkreuzt werden, um zu den gegen das

¹⁾ S. Bull. S. E. V. 1928, No. 8, S. 259.

²⁾ S. Bull. S. E. V. 1928, No. 23, S. 756.

Städtinnere gelegenen Unterstationen zu gelangen, was natürlich für die Bebauung ausserordentlich hinderlich wäre; auch in diesen Fällen kann nur das Hochspannungskabel wirksame Abhilfe schaffen³⁾.

Angespornt durch die aus dem Gesagten resultierende Nachfrage nach Kabeln für immer höhere Betriebsspannungen machten sich die Kabelfabriken daran, die an sie gestellten Aufgaben durch intensive Forschungsarbeit in physikalischer und chemischer Richtung nach streng wissenschaftlichen Grundsätzen, dem einzigen Wege, der hier zum Ziele führen konnte, zu lösen. Der Erfolg blieb nicht aus und so hat denn die Kabeltechnik in den letzten zehn Jahren ganz bedeutende Fortschritte zu verzeichnen.

Bei der Untersuchung des Einflusses verschiedener Faktoren auf die Güte eines Kabels, sowie überhaupt zur Beurteilung seines Zustandes, geben nun seine dielektrischen Verluste wertvolle Aufschlüsse. Weniger deren absolute Grösse als der Verlauf derselben in Abhängigkeit von der angelegten Spannung ermöglichen einen Einblick in die Vorgänge, welche sich in der Kabelisolation abspielen.

Sind:

U die zwischen Leiter und Bleimantel angelegte Spannung,

I_0 der Ladestrom des Kabels,

$\cos \varphi_0$ der Leistungsfaktor im Leerlauf,

δ der Komplementwinkel zu φ_0 ,

ω die Kreisfrequenz = $2 \pi \times$ Frequenz,

C die Kabelkapazität,

so sind die dielektrischen Verluste

$$P = U I_0 \cos \varphi_0 = U I_0 \sin (90 - \varphi_0) = U I_0 \sin \delta$$

oder, da δ sehr klein ist,

$$P = U I_0 \operatorname{tg} \delta.$$

δ nennt man den Verlustwinkel, $\operatorname{tg} \delta$ den Verlustfaktor, dessen Wert mit der Messbrücke direkt bestimmt wird und welcher für gute Kabel in der Grössenordnung von 0,01 liegt.

Der Ladestrom setzt sich aus zwei Komponenten zusammen, nämlich aus dem wattlosen Verschiebungsstrom und dem Verluststrom. Die Verluste im Dielektrikum beruhen bei Wechselstrom einerseits auf Ableitung, andererseits auf der sogen. elektrischen Absorption (in der Literatur auch elektrische Hysteresis genannt). Wie die Messung des Ableitungsstromes bei Gleichspannung zeigt, ist jedoch der Anteil der Ableitungsverluste an den gesamten dielektrischen Verlusten klein. Von Luft freie Isoliermaterialien weisen nun in weiten Grenzen einen von der Spannung unabhängigen Verlustfaktor auf; Verschiebungs- und Verluststrom wachsen proportional mit der Spannung, die Verluste somit proportional dem Quadrate der Spannung

$$P = U^2 \omega C \operatorname{tg} \delta.$$

Tritt nun der Fall auf, dass mit steigender Spannung von einem gewissen Punkt weg der Verlustfaktor plötzlich stark zunimmt, die normalerweise praktisch horizontale Verlustfaktor-

kurve also einen Knick (Ionisationsknicke) erleidet, so kann mit Sicherheit angenommen werden, dass der zu untersuchende Isolierstoff mit Luft oder Gas gefüllte Hohlräume enthält, welche nach Erreichen eines bestimmten Spannungsgradienten zu glimmen beginnen. Da ein andauerndes Glimmen die meisten Isoliermaterialien, so auch das Papier, angreift und schliesslich zum elektrischen Durchschlag des Dielektrikums führt, erscheint es für die Betriebssicherheit des Kabels vor allem notwendig, dass der sogenannte Knick oberhalb der höchst-vorkommenden Betriebsspannung liegt.

Wird die absolute Höhe der dielektrischen Verluste von Kabeln insbesondere durch die Qualität des zur Verwendung gelangenden Imprägnierungsmittels und Papiers bedingt, so wird die Lage des Ionisationsknickes hauptsächlich durch die Art der Fabrikation (Bewicklung und Imprägnierung) beeinflusst. Durch sorgfältige Fabrikation und Auswahl zweckmässiger Materialien ist es gelungen, Hochspannungskabel herzustellen, welche in fabrikneuem Zustande eine fast horizontale Verlustfaktorkurve bis weit über die Nennspannung hinaus aufweisen. Dies ist aber noch kein einwandfreies Kriterium für das Verhalten eines Kabels unter Betriebsverhältnissen, denn es ist durch Messungen an verlegten Kabeln festgestellt worden, dass diese durch den Betrieb, bisweilen auch schon durch zu wenig sorgfältige Verlegung, erheblich leiden können. Es ist möglich, dass der Ionisationsknicke der Verlustfaktorkurve, welcher im neuen Zustand noch oberhalb der Nennspannung lag, sich nach relativ kurzer Betriebsdauer so weit nach unten verschoben hat, dass schon bei normaler Betriebsspannung Glimmen im Isoliermittel auftritt. Die eben besprochene Veränderung ist auf die betriebsmässige abwechselnde Erwärmung und Abkühlung des Kabels zurückzuführen. Man nimmt an, dass die ursprünglich gleichmässig über den Kabelquerschnitt verteilte Tränkmasse infolge der Temperaturschwankungen gegen die Peripherie verdrängt wird, unter Bildung von Hohlräumen in der Kabelmitte. Ferner konnte durch Nachkontrolle der Abmessungen des Bleimantels nachgewiesen werden, dass letzterer als Folge seiner geringen Elastizität im Betrieb dauernde Dehnungen erleidet, wodurch er sich von den äussersten Papierlagen abhebt und dadurch ebenfalls der Ionisation unterworfenen Hohlräume schafft. Auf diese teilweise recht verwickelten Vorgänge im Detail einzutreten, ist hier nicht der Ort; es soll jedoch nicht unerwähnt bleiben, dass auch schon Massnahmen getroffen worden sind, um diesen unerwünschten Erscheinungen wenigstens teilweise zu begegnen.

Dem oben erwähnten Gedankengang betreffend die Charakteristik der Verlustkurve folgend, müsste man annehmen, dass die Betriebssicherheit und Lebensdauer eines Kabels um so günstiger wäre, je höher der Ionisationsknicke über der Betriebsspannung liegt. Dieser Ueberlegung entgegen steht die Erfahrung, dass sich eine Reihe älterer Kabel, und zwar vorzüglich Dreileiterkabel, deren Ionisationsknicke schon unterhalb der normalen Betriebsspannung liegt, in

³⁾ S. Bull. S. E. V. 1927, No. 9, S. 551.

jahrzehntelangem Betriebe bestens bewährt haben. Solche Betriebserfahrungen dürften die theoretischen Ueberlegungen bezüglich der Verluste nicht vollständig umstürzen, wohl aber beweisen, dass die dielektrischen Verluste für die Betriebssicherheit und Lebensdauer eines Kabels nicht allein massgebend sind. Es wird weiterer eingehender Forschungsarbeiten und Betriebsversuche bedürfen, um den in den erwähnten Fällen konstatierten Gegensatz zwischen Theorie und praktischer Erfahrung abzuklären und später zu Prüfmethode zu gelangen, welche über die Betriebssicherheit und Lebensdauer eines Kabels eindeutigen Aufschluss geben.

Die Kenntnis der dielektrischen Verluste verschafft wohl einen wertvollen Einblick in den allgemeinen Zustand eines Kabels. Zur Aufdeckung lokaler schwacher Stellen hingegen, wie Isolationsdefekte, Kriechwege usw., welche letztere insbesondere in Muffen und Endverschlüssen anzutreffen sind, ist eine Prüfung mit hochgespanntem Gleichstrom wohl das geeignetste Mittel. Hierbei wird die Grösse des Verluststromes, der bei Gleichspannung nur ein reiner Ableitungsstrom ist, während der ganzen Prüfzeit an einem Milliampèremeter beobachtet. Die Ausbildung von Kriechströmen ist bei Gleichstrom viel intensiver als bei Wechselstrom, weil beim ersteren fortlaufend Ladungen gleicher Polarität über die Oberfläche der Isolation vorgeschoben werden können, während bei Wechselstrom in zwei aufeinanderfolgenden Halbperioden immer wieder eine teilweise Neutralisierung der Oberflächenladungen stattfindet. Allfällige Kriechströme, welche bei Gleichstrommessungen in der Grössenordnung des ganzen Ableitungsstromes liegen können, kommen in Schwankungen des Ausschlages des verwendeten Milliampèremeters deutlich zum Ausdruck. Bei einer Wechselstrom-Spannungsprüfung würde dieser Ableitungsstrom nur einen sehr kleinen Bruchteil des gesamten Ladestromes ausmachen und folglich auch an einem sehr empfindlichen Instrument nicht erkennbar sein. Die Gleichstromspannungsprüfung hat ausserdem den Vorteil, nur etwa 1 % der bei Wechselstrom benötigten Scheinleistung zu beanspruchen, was für die Bemessung des Speisetransformators insbesondere bei Messungen am Verlegungsort des Kabels von Wichtigkeit ist.

In Erkenntnis der Bedeutung dielektrischer Verlustmessungen an neuen, sowie an verlegten Kabeln, haben sich die Technischen Prüfanstalten des S. E. V. schon vor längerer Zeit mit der erforderlichen Messapparatur ausgerüstet. Diese besteht in der sogenannten Schering-Brücke, welche sich sowohl im Laboratorium wie auch

am Verlegungsort der Kabel in bequemer Weise verwenden lässt. In dieser Wechselstrom-Messbrücke übernimmt ein Vibrationsgalvanometer die Rolle des Nullinstrumentes; als verlustlose Vergleichskapazität dient ein transportabler Pressgaskondensator, welcher gestattet, die dielektrischen Verluste bis zu Spannungen von 150 kV zwischen Leiter und Bleimantel zu messen. Für niedrigere Spannungen, bis zu ca. 3000 V hinunter, werden als Vergleichskapazitäten zweckmässigerweise Glaskondensatoren, sogenannte Minosflaschen, verwendet, deren sehr kleiner Verlustfaktor bekannt ist und bei der Auswertung der Messergebnisse als Korrektur berücksichtigt werden kann.

Die Messapparatur der Technischen Prüfanstalten eignet sich für Ladeströme von einigen mA bis zu 20 A. Sie ist derart zusammengestellt, dass sie auch bei Messungen an verlegten Kabeln verwendet werden kann. Es ist dies von besonderer Bedeutung für diejenigen Fälle, wo der Verlustfaktor des verlegten Kabels mit demjenigen des in der Fabrik speiditionsbereiten Kabels verglichen werden soll, um ein Bild darüber zu gewinnen, ob das Kabel bei der Verlegung Schaden genommen hat. Ferner ergeben periodisch wiederholte Verlustmessungen Aufschluss darüber, wie sich ein Kabel unter dem Einfluss des Betriebes verändert. Die Schering-Messbrücke kann mit Vorteil auch dann zu Hilfe gezogen werden, wenn die Frage untersucht werden soll, ob bei einem altern, mit einer bestimmten Spannung betriebenen Kabel eine Erhöhung der Betriebsspannung zwecks Steigerung der zu übertragenden Leistung ohne Gefahr für das Kabel zulässig ist.

Das Resultat der dielektrischen Verlustmessungen gibt für die Entscheidung dieser Frage wertvolle Anhaltspunkte, kann sie aber nicht endgültig beantworten, weil, wie oben angeführt, der effektive Zusammenhang zwischen dem Verlauf der dielektrischen Verluste und der Betriebsfähigkeit und Lebensdauer der Kabel zurzeit durch die Praxis noch nicht vollständig aufgeklärt ist.

Die Messeinrichtungen der Technischen Prüfanstalten gestatten auch die Durchführung der oben erwähnten Gleichstrom-Hochspannungsprüfungen, und zwar vorläufig bis zu einer Spannung von 70 kV.

In einer Reihe von Fällen war unserm Institut Gelegenheit zur Durchführung derartiger Kabelprüfungen geboten, so dass dasselbe über die nötige Erfahrung in der Handhabung der nicht ganz einfachen und allerlei Störungseinflüssen ausgesetzten Messapparatur bereits verfügt.

Hü.

Miscellanea.

Die zweite Weltkraftkonferenz 1930

findet in der Zeit vom 16. bis 25. Juni in Berlin statt. Die erste Plenartagung der Weltkraftkonferenz fand im Juni 1924 in London statt. Seither haben 1926 in Basel, 1928 in London und 1929 in Barcelona

Sondertagungen zur Behandlung spezieller Teilgebiete des Programmes stattgefunden. Eine weitere solche wird im Herbst dieses Jahres in Tokio abgehalten.

Anlässlich der zweiten Weltkraftkonferenz, die, wie die erste, in London eine Plenartagung

sein wird, sollen alle Fragen, die Energievorräte, ihre Gewinnung, Verteilung bzw. Fortleitung und Nutzbarmachung betreffend, zur Sprache kommen. Die Behandlung erfolgt in folgenden 12 Sektionen:

- A. Feste Brennstoffe.
- B. Flüssige Brennstoffe.
- C. Gasförmige Brennstoffe.
- D. Dampfkraft.
- E. Verbrennungskraft.
- F. Wasserkraft.
- G. Mechanische Energieleitung.
- H. Elektrizität.
- I. Energiewirtschaft und Recht.
- K. Normung.
- L. Ausbildung.
- M. Statistik.

Das deutsche Nationalkomitee der Weltkraftkonferenz, unter dessen Leitung die Drucklegung der der Konferenz vorzulegenden Berichte erfolgt, hat die nachstehend wiedergegebenen Richtlinien für diese Berichterstattung veröffentlicht:

Richtlinien:

1. Die Berichte für die Weltkraftkonferenz werden nicht vorgetragen, sondern den Teilnehmern einige Zeit vor Kongressbeginn gedruckt zugänglich gemacht. Das Komitee für die Zweite Weltkraftkonferenz bestellt Generalberichtersteller für jede Abteilung des Programms. Diese Generalberichtersteller fassen das Wesentliche aus den Berichten zusammen und stellen diejenigen Punkte, die ihnen geeignet erscheinen, zur Aussprache.

2. Die Berichte für die Zweite Weltkraftkonferenz können nur durch Vermittlung der Nationalen Komitees oder der nationalen Vertreter eingereicht werden. Aus Ländern, wo dies nicht möglich ist, können nach besonderer Vereinbarung mit dem Internationalen Hauptausschuss in London Berichte von Einzelpersonen entgegengenommen werden.

3. Die Berichte sollen nicht mehr als 7500 Wörter umfassen. Sie sollen in Deutsch, Englisch oder Französisch abgefasst sein und am Schluss eine Zusammenfassung von nicht mehr als 500 Wörtern in einer der beiden anderen Sprachen enthalten. Der streng wissenschaftliche, objektive Charakter der Berichte muss unter allen Umständen gewahrt werden; auch dürfen sie nirgendwo anders zuvor veröffentlicht werden.

4. Um eine übersichtliche Inhaltsangabe herstellen zu können, wird empfohlen, dass die Verfasser ein gesondertes Inhaltsverzeichnis beilegen. Dieses Inhaltsverzeichnis soll nicht nur die Hauptgegenstände des Berichtes, sondern auch alle wichtigen Punkte des Berichtes erwähnen, die sich zur Aussprache eignen. Ausser dem Inhaltsverzeichnis wollen die Verfasser ihrem Bericht ein Verzeichnis der Stichworte beifügen, unter denen sie wünschen, dass im Generalindex der Berichterstattung auf ihre Arbeit hingewiesen wird.

5. Die Berichte sollen mit Ausnahme der mathematischen Zeichen und Formeln, die besser mit der Hand geschrieben werden können, in

Maschinenschrift abgefasst sein, und zwar einseitig mit doppeltem Zeilenabstand geschrieben. Zwei Durchschläge von jedem Bericht müssen bis zum 1. November 1929 beim Bureau der Zweiten Weltkraftkonferenz eingehen.

6. Hinweise und Fussnoten, die zum Druck im Text des Berichtes bestimmt sind, müssen in den mit der Maschine geschriebenen Exemplaren auf der gleichen Seite stehen, auf die sie Bezug haben.

7. Photographien und Zeichnungen dürfen im Druck höchstens 100 × 180 mm gross sein. Unterschriften hierzu sollen mit der Maschine auf die Rückseite der Unterlagen geschrieben oder geklebt werden. Die Anzahl der Bilder muss auf das notwendigste Mass beschränkt werden. Das Deutsche Nationale Komitee behält sich das Recht vor, für Bilder, die über das zulässige Mass hinausgehen, Bezahlung zu verlangen.

8. Photographien müssen klare, scharfe, kontrastreiche Bilder sein, auf glänzendem Karton, so dass sie auch ohne Retusche wiedergegeben werden können.

9. Zeichnungen müssen mit schwarzer Tusche auf weissem Papier hergestellt sein. Buchstaben sowie Beschriftungen sollen nur mit Bleistift ausgeführt sein, damit die Redaktion der Konferenz eine einheitliche Beschriftung durchführen kann. Da Zeichnungen durch Verkleinerung verbessert werden, so sollen sie etwa zweimal so gross sein, wie sie gedruckt werden (also höchstens 200 × 300 mm). Die Linien müssen klar und scharf und wegen der Verkleinerung entsprechend dicker gehalten sein. Sofern die Zeichnungen nicht durch einen Zeichner ausgeführt sind, sollten alle Schattierungen usw. nur in Bleistiftstrichen angedeutet werden, um dem Graveur als Richtlinien zu dienen. Falls liniertes oder mit Quadraten versehenes Papier benutzt wird, darf es nur feine blaue Linien enthalten. Papier mit roten oder schwarzen Linien ist zu vermeiden.

10. In den Berichten dürfen, soweit dies möglich ist, nur international anerkannte Zeichen verwendet werden. Die Verfasser werden ersucht, die Einheiten in ihren Berichten eindeutig zu erläutern (z. B. die englische grosse oder kleine Tonne [2000 oder 2240 lbs] und die Gallone zu 8,33 oder 10 lbs usw).

11. Die Verfasser erhalten keine Korrekturabzüge ihrer Berichte, bis die Aushängebogen für die Konferenz herausgegeben sind. Sie erhalten jedoch Gelegenheit, bis zum 15. August 1930 kleinere Korrekturen an ihren Berichten vorzunehmen, die dann in die «Berichterstattung über die Zweite Weltkraftkonferenz» aufgenommen werden.

12. Es wird gebeten, alle Anfragen sowie jede die Zweite Weltkraftkonferenz betreffende Korrespondenz zu richten an: «Weltkraft», Ingenieurhaus, Berlin NW 7. Telegrammadresse: Weltkraft Berlin.

Das Schweizerische Nationalkomitee der Weltkraftkonferenz (Vorsitzender: Dr. Ed. Tissot, Basel) hat zur Vorbereitung der Berichterstattung der Schweiz für die Berliner Konferenz ein Redaktionskomitee unter dem Vorsitz von Herrn Dr. Huber-Stockar, Zürich, ernannt,

das die nachstehenden Richtlinien für die schweizerische Berichterstattung genehmigt hat.

Die von der Schweiz einzureichenden Berichte sollen bis spätestens am 15. Oktober dieses Jahres dem Sekretär des Schweizerischen Nationalkomitees, in dreifacher Ausfertigung, zugestellt werden, welcher für die Weiterleitung von je zwei Exemplaren besorgt sein wird.

Das Schweizerische Nationalkomitee der Weltkraftkonferenz veranlasst eine Anzahl hervorragender Vertreter, die für neutrale Berichterstattung Gewähr bieten, Berichte über die für die Schweiz wichtigsten Sektionen des Berliner Programmes zu verfassen, die als Berichte des Schweizerischen Nationalkomitees unter Nennung der Verfasser nach Berlin gesandt werden.

Ausser diesen Berichten nimmt das Schweizerische Nationalkomitee auch solche von schweizerischen Ingenieuren und Firmen zur Weiterleitung nach Berlin entgegen, sofern dieselben den vom Deutschen Nationalkomitee aufgestellten und vorstehend wiedergegebenen Richtlinien entsprechen.

Es ist erwünscht, dass die schweizerischen Autoren, die Berichte für die Berliner Konferenz einzureichen wünschen, sich unter Angabe des Titels derselben und Beifügung einer kurzen Inhaltsangabe baldmöglichst beim Sekretär des Schweizerischen Nationalkomitees, Ing. H. F. Zangger, Seefeldstrasse 301, Zürich 8, melden, der auch weitere Auskunft erteilt.

Faraday - Medaille. The Institution of Electrical Engineers in London hat im Jahre 1921 bei Anlass ihres 50jährigen Bestehens beschlossen, jährlich einmal

«either for notable scientific or industrial achievement in Electrical Engineering or for conspicuous service rendered to the advancement of electrical science and without restriction as regards nationality, country of residence, or membership of the Institution» eine Medaille zur Erinnerung an Faraday zu verabreichen. Dieses Jahr nun ist die Faraday-Medaille Herrn Ingenieur *Guido Semenza*, Ingenieur-Conseil, Grand Officiere, in Mailand, gewesener verdienstvoller Präsident der Commission Electrotechnique Internationale, verliehen worden. Der S. E. V., dessen Mitglied Herr Semenza seit 1910 ist, und das Comité Electrotechnique freuen sich sehr dieser wohlverdienten Ehrung des Herrn Semenza und entbieten ihm ihre herzlichsten Glückwünsche.

Personalnachrichten. Wie wir erfahren, tritt Herr Ing. *A. von Schulthess-Rechberg* als Direktor der A.-G. Brown, Boveri & Cie. in Baden auf den 1. September d. J. zurück, um einer Berufung als Direktor der Bank für Elektrische Unternehmungen in Zürich Folge zu leisten. — Nachfolger von Hrn. A. von Schulthess-Rechberg bei B. C. wird Herr Ingenieur *Leo Bodmer*, zurzeit Direktor der Papierfabrik in Cham, sein.

Literatur. — Bibliographie.

Eingegangene Werke (Besprechung vorbehalten).

Kabeltechnik. Die Theorie, Berechnung und Herstellung des elektrischen Kabels. Von Dipl. Ing. Dr. phil. M. Klein, Berlin. 486 S., 16 × 23,5 cm, 474 Fig., 149 Tabellen. Verlag Julius Springer, Berlin, 1929. Preis geb. RM. 57.—

Elektrische Gleichrichter und Ventile. Von Prof. Dr. Ing. A. Güntherschultze. Zweite, erweiterte und verbesserte Auflage. 330 S., 16 × 23,5 cm, 305 Fig. Verlag Julius Springer, Berlin, 1929. Preis geb. RM. 29.—

Note sur les disjoncteurs dans l'huile. Von G. M. Blank, Baden. Extrait du Bulletin de l'A. I. M., t. VI, 7^e série, mai 1928. 75 pages, 16 × 24,5 cm, 21 fig.

Grundbegriffe der Elektrotechnik. Von Dr. W. Kesseldorfer. 152 S., 15 × 21 cm, 48 Fig. Deutsche Verlagswerke Strauss, Vetter & Co., Berlin, 1929. Preis geb. RM. 5.60.

Elektrizität im Haushalt. Von Dr. H. Schütze. Heft 202 bis 204 der Sammlung «Augen auf». 11. Auflage. 62 S., 13 × 20 cm, 42 Fig. Francksche Verlagsbuchhandlung, Stuttgart, 1929. Preis geh. RM. 1.—, geb. RM. 1.25.

Elektrizitätswirtschaft. Von Dr. Ing. R. Fischer. Bd. 995 der Sammlung Götschen. 148 S., 10 × 16 cm, 54 Fig., 8 Tafeln. Verlag Walter de Gruyter & Co., Berlin W. 10, 1928. Preis in Leinen geb. RM. 1.50.

Die Stromtarife der Elektrizitätswerke. Theorie und Praxis. Von H. E. Eisenmenger, New York. Autorisierte deutsche Bearbeitung von

A. G. Arnold, Berlin. 242 S., 16 × 24 cm, 67 Fig. Verlag von R. Oldenbourg, München und Berlin, 1929.

Der Kaskadentransformator mit ungleichmässig verteilten Wicklungen als Spannungswandler. Von Dr. Ing. Emil Wirz, Binningen b. Basel. Sonderdruck aus dem Archiv für Elektrotechnik, XXI. Band, 1929, No. 6. 29 S., 18,5 × 27 cm, 13 Fig.

Tariffer för försäljning av elektrisk energi i svenska städer, Köpingar och andra större samhällen. 305 S., 14 × 22 cm. Herausgegeben von der Svenska Elektricitetsverksföreningen. Handlingar 1929, No. 2.

Elektrische Schaltgeräte, Anlasser und Regler. Von Dr. Ing. Fritz Kesselring. I. Theoretische Grundlagen zur Berechnung der Schaltgeräte. Bd. 711 der Sammlung Götschen. 142 S., 10 × 16 cm, 80 Fig. Verlag Walter de Gruyter & Co., Berlin W. 10, 1928. Preis in Leinen geb. RM. 1.50.

Leçons sur les équations linéaires aux différences finies. Par N. E. Nörlund, Copenhague. Rédigé par René Lagrange, Dijon. 153 pages, 16 × 25 cm. Chez Gauthier-Villars et Cie, 55, Quai des Grands Augustines, Paris VI^e, 1929. Prix fr. français 50.—

Formeln für Entwurf und Berechnung von Gleichstrommaschinen, Drehstrom- und Einphasenmotoren. Von Ernst Schulz. 5. neu bearbeitete Auflage. 85 S., 15 × 21 cm, 23 Fig. Verlag Dr. Max Jänecke, Leipzig, 1929. Preis RM. 3.60.