

Zeitschrift: Bulletin des Schweizerischen Elektrotechnischen Vereins
Herausgeber: Schweizerischer Elektrotechnischer Verein ; Verband Schweizerischer Elektrizitätswerke
Band: 23 (1932)
Heft: 14

Artikel: Der Evolventen-Transformator
Autor: Edler, Robert
DOI: <https://doi.org/10.5169/seals-1059330>

Nutzungsbedingungen

Die ETH-Bibliothek ist die Anbieterin der digitalisierten Zeitschriften. Sie besitzt keine Urheberrechte an den Zeitschriften und ist nicht verantwortlich für deren Inhalte. Die Rechte liegen in der Regel bei den Herausgebern beziehungsweise den externen Rechteinhabern. [Siehe Rechtliche Hinweise.](#)

Conditions d'utilisation

L'ETH Library est le fournisseur des revues numérisées. Elle ne détient aucun droit d'auteur sur les revues et n'est pas responsable de leur contenu. En règle générale, les droits sont détenus par les éditeurs ou les détenteurs de droits externes. [Voir Informations légales.](#)

Terms of use

The ETH Library is the provider of the digitised journals. It does not own any copyrights to the journals and is not responsible for their content. The rights usually lie with the publishers or the external rights holders. [See Legal notice.](#)

Download PDF: 03.04.2025

ETH-Bibliothek Zürich, E-Periodica, <https://www.e-periodica.ch>

gleichzeitig aufgenommenen Oszillogramm (hier nicht wiedergegeben) geht hervor, dass die mittlere Spannung, welche während dem Stromdurchgang an der Röhre liegt, rund 2000 V beträgt. Damit ergibt sich auf der Kathodenoberfläche ein Ionenstrom von 35 mA oder ca. 8 % des Elektronenstromes. Durch die Heizwirkung der positiven Quecksilberionen steigt der Emissionsstrom weit über den Wert, welcher der angelegten Heizspannung entspricht.

Zusammenfassung.

Die beschriebenen Versuche zeigen, dass die gefürchtete Elektronenemission aus der Oberfläche der Gleichrichteranoden während der Sperrzeit derselben die Zündspannung des Rückzündbogens tatsächlich beeinflusst, wenn man die Verringerung der Quecksilberdampfdrucke durch Ueberhitzung berücksichtigt. Bei einem Satttdampfdruck von $26 \cdot 10^{-3}$ mm Hg entsprechend einer Dampfdichte von $2,6 \cdot 10^{-7}$ g/cm³ ist die Bogenzündspannung ohne Emission und mit 60 mA Anfangsemission gleich gross. Die mittlere Kathodentemperatur, die für diese Emission notwendig ist, beträgt 1703 °K und hat eine Verringerung der Dampfdichte auf $\frac{1}{5}$ der Satttdampfdichte zur Folge. In diesem speziellen Fall hebt der die Bogenzündspannung verkleinernde Einfluss der Elektronenemission den vergrößernden Einfluss der Dampfverdünnung gerade auf. Da die Emission mit der Temperatur exponentiell, die Dampfverdünnung aber nur linear zunimmt, überwiegt bei grösseren Temperaturen und Emissionen deren Einfluss, so

dass die Bogenzündspannung sinkt. Hier nicht beschriebene Oszillogramme bestätigen diese Auffassung. Trotzdem muss aus den Resultaten dieser Versuche geschlossen werden, dass Elektronenemission aus Eisen- oder Graphitanoden von Quecksilberdampfgleichrichtern nicht in dem Masse als Rückzündungsursache in Frage kommt, wie heute vielfach angenommen wird. Anodentemperaturen von 1000° C sind noch viel zu niedrig, um Emissionsströme von der Grössenordnung 100 mA zu ermöglichen. Wenn auch ein beträchtlicher Strom positiver Quecksilberionen grosser Geschwindigkeit auf die Sperranode auftritt und dadurch einerseits durch zusätzliche Erwärmung und andererseits durch direkte Auslösung⁵⁾ den totalen Emissionsstrom erhöht, so wird das in den seltensten Fällen zu Rückzündung führen. Bei den Versuchen nach Fig. 10 stieg die Anfangsemission von 60 mA infolge der zusätzlichen Wirkung der positiven Ionen auf 160 mA, ohne dass die Bogenzündspannung dadurch gegenüber dem Versuch mit kalter Kathode (Fig. 9) abgenommen hat. Elektronenemission an einer sich in der Sperrperiode befindlichen Anode kann aber dann gefährlich werden, wenn die Quecksilberdampf- oder Restgasdichte zugleich gewisse Werte überschreitet. Bei Dampfdichten über $0,08 \cdot 10^{-5}$ g/cm³ und Emissionsströmen von 200 mA konnte mehrmals ein direkter Uebergang des unselbständigen Elektronenstromes in den selbständigen Bogenstrom ohne Zündspannungsspitze beobachtet werden.

⁵⁾ Oliphant, Proc. Roy. Soc., May 1929. C. G. Found and I. Langmuir, The Physical Review, Vol. 39, Nr. 2, p. 237.

Der Evolventen-Transformator.

Von Prof. Ing. Robert Edler, Honorarprofessor an der Technischen Hochschule in Wien.

621.314.2

Unter Hinweis auf den Aufsatz «Der Transformator mit Evolventenkern» von Prof. Dr. techn. M. Vidmar, Ljubljana (in der E.u.M. 1932, Nr. 17), in dem der Grundgedanke des neuen Transformators und die Theorie für die Formgebung des Kernes, des Mantels und des Joches veröffentlicht wurde, werden die Fabrikationswege, die Betriebseigenschaften und die wirtschaftlichen Auswirkungen besprochen, die sich aus der neuen Bauform erwarten lassen.

L'idée fondamentale du nouveau transformateur et la théorie qui a conduit à la forme du noyau, de la culasse et de la cuirasse ont été publiées dans un article de M. Vidmar, professeur à Ljubljana, intitulé «Le transformateur à noyau en développante» (E.u.M. 1932, No. 17). Se référant à cet article, l'auteur explique ici les possibilités de fabrication, les propriétés en service et les suites économiques que la nouvelle forme laisse entrevoir.

I. Der Aufbau des Evolventen-Transformators.

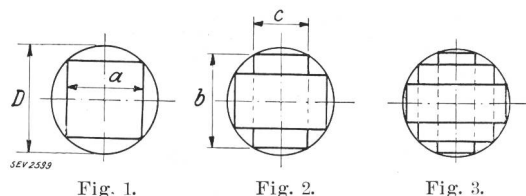
Es ist bekannt, dass der Aufbau eines Transformators um so günstigere Erfolge mit sich bringt, je enger die Wicklungen das Kerneisen und je enger der ganze magnetische Kreis (Kern, Joch, Mantel) die Spulen umschliessen.

Am günstigsten sind ferner kreisrunde Spulen, da sie sich am leichtesten wickeln lassen und mit der geringsten Drahtlänge die grösste Fläche umschliessen.

Der Kern im Hohlraum der Spule wurde bisher stets aus ebenen Blechen aufgebaut.

Die für die Fabrikation einfachste Querschnittsform des Eisenkernes, das Quadrat (Fig. 1), füllt jedoch den zylindrischen Hohlraum nur zu

63,7 % aus. Der vielfach angewendete Kreuzquerschnitt (Fig. 2) erhöht zwar die Ausnutzung auf 78,8 %, wenn das günstigste Verhältnis $c : b = 1 : 1,618$ gewählt wird, er erfordert aber zwei ver-



schiedene Blechschnitte, was die Fabrikation verteuert. Eine noch weitergehende Abstufung der Kernblechbreiten (Fig. 3) verbessert zwar die Aus-

nutzung immer noch etwas, steigert aber die Kosten erheblich infolge der Vermehrung der nötigen Blechschritte.

Das Bestreben, die Querschnittsform des Kernes dem Kreise immer mehr zu nähern, führte nun den Erfinder des neuen Transformators, Ing. August Zopp (Elektrotechnische Fabrik Dr. techn. Josef Zelisko, Mödling bei Wien) auf den Gedanken, die Kernbleche so zu biegen, dass sie einen vollständig mit Eisen erfüllten Kreiszyylinder bilden¹⁾; nur im Inneren dieses Kernes bleibt ein kleiner Hohlzylinder frei, dessen Umfang durch die Blechzahl und Blechdicke bestimmt ist.

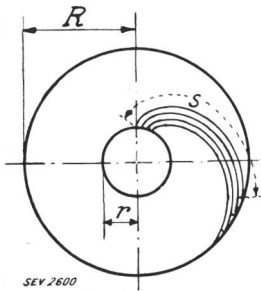


Fig. 4.

Dieser nicht ausgenutzte Teil des Spulenhohlraumes ist aber sehr klein im Verhältnis zu den freibleibenden Teilen bei Verwendung ebener Bleche nach Fig. 1 bis 3. Bezeichnet man den Halbmesser des Kernquerschnittes (Fig. 4) aussen und innen mit R und r , die Blechzahl mit n , die Blechdicke

(beklebt) mit δ , dann ist:

$$n \cdot \delta = 2 \cdot \pi \cdot r \quad (1)$$

Der Verlust durch den Innenhohlraum des Kernes beträgt

$$\left. \begin{array}{l} \text{für } R = 4 \cdot r \dots\dots \frac{1}{16} = 6,25 \% \\ \text{» } R = 5 \cdot r \dots\dots \frac{1}{25} = 4,00 \% \\ \text{» } R = 6 \cdot r \dots\dots \frac{1}{36} = 2,78 \% \end{array} \right\} \quad (2)$$

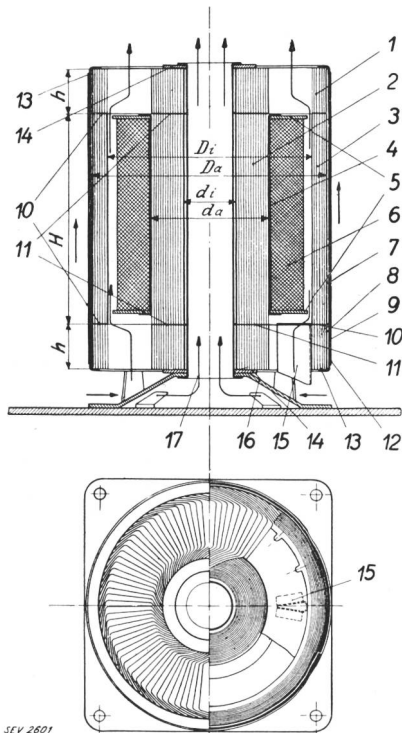


Fig. 5.

Schnitte durch den Evolventen-Transformator. Erklärung der Zahlen im Text.

¹⁾ Oesterr. Patent Nr. 112 072.

Die geometrische Untersuchung des Problems führt zu der Erkenntnis²⁾, dass die Bleche nach Kreisevolventen zu krümmen sind, deren Grundkreis nach Gl. (1) bestimmt werden kann.

Zur Berechnung der Länge s der Blechstreifen dient die einfache Formel:

$$S = \frac{R^2 - r^2}{2 \cdot r} \quad (3)$$

die sich aus der Gleichung für die Bogenlänge der Kreisevolvente ergibt.

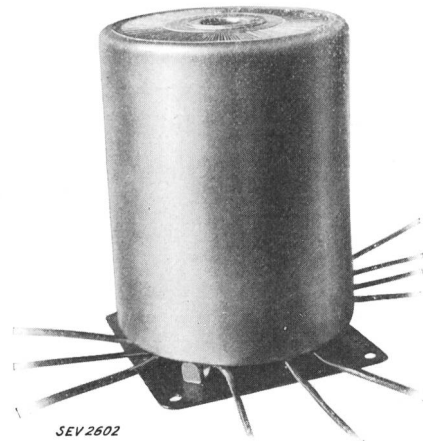


Fig. 6.

Ansicht des Evolventen-Transformators.

Als diese grundsätzlichen Erkenntnisse gewonnen waren, konnte der nunmehr leicht verständliche Aufbau des neuen Transformators in Angriff genommen und eine Typenreihe entwickelt werden.

Die Schnittzeichnung (Fig. 5) lässt den einfachen Aufbau erkennen; dabei sind weder Schrauben noch Niete erforderlich. Fig. 6 zeigt den fertigen Transformator, Fig. 7 lässt die Einzelteile erkennen.

In eine mit Lüftungsschlitzen versehene Blechgrundplatte 16 ist ein Standrohr 17 eingeschoben, über das zuerst die untere Jochscheibe, dann der Evolventenkern 2 mit der Spule 6, ferner der

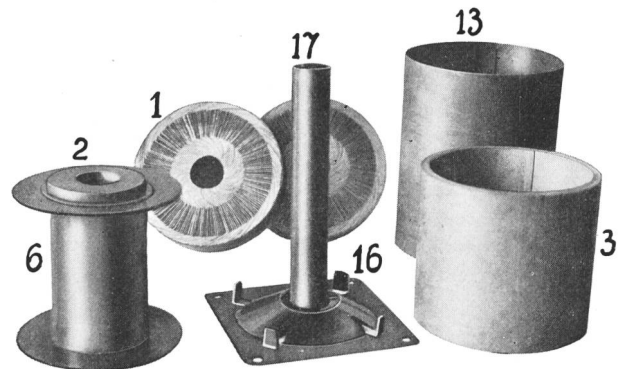


Fig. 7.

Teile des Evolventen-Transformators. Erklärung der Zahlen im Text.

²⁾ E. u. M. 1932, Nr. 17.

Mantel 3 aus gerollten Blechen und zuletzt die obere Jochscheibe 1 aufgeschoben wird. Ein Blechmantel 13, der ebenso wie das Standrohr 17 oben und unten umgebördelt wird, dient zum Abschluss und zum Schutz.

Bemerkenswert sind die beiden Jochscheiben, die innen und aussen evolventenförmig gebogene und dazwischen radial gestellte Bleche zeigen; die Luftschlitze zwischen den radialen Blechteilen ermöglichen eine vorzügliche Kühlung der Spule und der Innenfläche der Mantelbleche. Auch die Innenfläche des Standrohres ist zur Kühlung herangezogen (Pfeile für die Kühlluftbewegung in Fig. 5); dass die äussere Mantelfläche ebenfalls zur Kühlung beiträgt, ist selbstverständlich.

Der Transformator ist nach aussen hin praktisch *streuungsfrei*, was ihn für Sonderzwecke (z. B. in der Radiotechnik) besonders wertvoll macht.

Man kann ihn aber auch als *Streutransformator* ausbilden, wenn man die Wicklungen als konzentrische Röhrenspulen ausführt, wobei die Primärspule innen liegt; in den ringförmigen Spalt zwischen der Primärspule und der Sekundärspule werden dann einige zylindrisch gerollte Eisenbleche mit einem Preßspanmantel eingelegt, die nicht ganz bis zu den Jochscheiben heranreichen; dieser Zwischenmantel nimmt dann je nach der Grösse des Luftspaltes mehr oder weniger Streulinien auf, die der Sekundärwicklung entzogen werden.

Man kann aber den Evolventen-Transformator auch als *Drosselspule* verwenden, indem man nur eine Spule anordnet, aber den Kern 2 kürzer macht als den Mantel 3; es entstehen dann zwei Luftspalte zwischen den Kernenden und den beiden Jochscheiben. Noch besser ist es, den gekürzten Kern in zwei Hälften zu teilen und den Luftspalt in der Mitte, also im Innern der Spule, anzuordnen. Der

aussenliegende Teil des magnetischen Kreises ist dann geschlossen und die Beeinflussung der Drosselwirkung hängt dann ebenso wie die Stromaufnahme nur von der Trennstelle im Inneren der Spulenhöhlung ab.

II. Die Technologie des Evolventen-Transformators.

Die zur Herstellung des Kernes, des Mantels und der Jochscheiben erforderlichen Blechstreifen aus legiertem Transformatorblech (Eisen mit Silizium) werden auf einer Blechschere zugeschnitten, die mit einer Zusatzeinrichtung versehen ist und sehr genau arbeitet.

Der Kern 2 und der Mantel 3 werden auf einer Rollvorrichtung hergestellt, die gestattet, mehrere Streifen rasch einzurollen; dann wird der Spulenkörper bzw. ein Isolierrohr aufgezogen.

Für die evolventenförmig gebogenen Bleche der Jochscheiben 1 wurde ein Automat ausgebildet, der die Bleche auf der Presse schneidet, biegt und schichtet, so dass die geschlossenen lamellierten Jochscheiben in einem Arbeitsgange hergestellt werden können; sie werden dann nach Einfügen der zur Bildung der beiden Oeffnungen 15 für die Drahtdurchführung besonders gebogenen Jochlamellen in einem weiteren Arbeitsgange in das vorbereitete eiserne Jochband eingepresst.

Die übrigen Bestandteile des Transformators, wie isolierende Zwischenlagen, Gehäuse, Transformatorfuss und Bördelrohr, bieten technologisch keine Schwierigkeiten. Der Transformatorfuss wird aus Zinkblech gepresst und enthält ausser den Befestigungslöchern noch die entsprechenden Oeffnungen für die Kühlluftwege, sowie Abstützungen für den Transformatorkörper.

Erforderliche Arbeitszeit in Sekunden.

Tabelle I.

Type		ET 6	ET 20
abgegebene Leistung (maximal) VA		90	700
1.	Jochscheibe		
	Zuschneiden der Blechstreifen	9	30
	Lamellen stanzen und paketieren	200	585
	Drahtdurchführungslöcher	30	40
	Fassen und planpressen	20	25
2.	Jochscheibenband	20	26
3.	Evolventenkern	36	48
	Zuschneiden und vorbiegen	65	86
4.	Mantel	36	48
	Einrollen, Spule aufziehen und planpressen	45	56
5.	Spule	—	—
6.	Hülse	25	31
7.	Gehäusemantel	24	32
	Zuschneiden, Ecken abzwicken und biegen	65	81
	Preßspan zuschneiden, kleben und bördeln	34	43
8.	Innenrohr	34	43
9.	Fussplatte	20	100
10.	Preßspan-Ringe	60	80
11.	Spule	15	20
12.	Mantel	15	20
13.	Verpacken	60	80
14.	Zuschlag	121	169
	Unvorhergesehenes und zur Abrundung		
Total		900	1600

Das innere Bördelrohr 17 (Standrohr) sowie das Transformatorgehäuse 9, 13 wird durch Einrollen aus je einem Blechstreifen hergestellt und einseitig mit zwei Pressehuben umgebördelt. Als Aussen-schutz und Verkleidung erhält das Gehäuse einen überzogenen Preßspanmantel 12³⁾.

Einen Anhaltspunkt für die sehr geringen Her-stellungskosten kann man aus der in Tabelle I gegebenen Uebersicht der Arbeitszeiten zweier nor-maler Typen (ET 6 für 90 VA und ET 20 für 700 VA) entnehmen; die angegebenen Zeiten wur-den als Mittelwerte aus den ersten halbwegs laufen-den Fabrikationsgängen bestimmt und werden sich bei reihenmässiger Fabrikation gewiss noch herab-setzen lassen.

Die Kosten, welche bei den bisherigen Kern-, Joch- und Mantelformen durch die Herstellung der Pressbolzen samt den zugehörigen Isolierrohren, Vernietungen oder Verschraubungen entstehen, ent-fallen vollständig; aber auch die Wirbelstromver-luste in diesen Pressbolzen, die ja im Kraftlinien-flusse liegen, fallen weg, was wieder die Kühlung erleichtert und die Leistungsfähigkeit des Trans-formators erhöht.

Der Abfall an Eisenblech ist nahezu ganz ver-mieden, da alle Teile des aktiven Eisenkörpers aus Blechstreifen hergestellt werden.

Alle teuren Blechschnitte und die zugehörigen Werkzeuge und Maschinen werden erspart; an ihre Stelle treten verhältnismässig einfache Pressen,

³⁾ Die Spezialwerkzeuge und Vorrichtungen für die Fa-brikation des Evolventen-Transformators sind patentrechtlich geschützt.

Roll- und Biegevorrichtungen, die sich weniger ab-nutzen als die Schneidekanten der Werkzeuge für die komplizierten Blechschnitte.

III. Typenreihe und Leistung.

Der in Fig. 5 bis 7 dargestellte Evolventen-Transformator wird derzeit nur als Einphasen-Transformator, und zwar als geschlossene Mantel-type (Topf-Transformator) hergestellt; in Dreh-stromanlagen müssen also drei Transformatoren in Stern- oder in Dreieckschaltung angeschlossen werden.

Vorläufig wurde eine Typenreihe bis 3600 VA entwickelt und die Reihenfabrikation bis 700 VA sichergestellt; die Fabrikation für höhere Leis-tungen ist vorbereitet.

In den bisher entwickelten Typen ist die Ober-spannung bis 500 V wählbar; ausserdem wurden Spezialtypen für Hochspannung entwickelt, und zwar für Neonröhren und für Automobilzündung.

Die Leistung jedes Transformators der Typen-reihe lässt sich durch Vergrösserung der Abmes-sung *H* (Fig. 5), d. i. der Länge des Kernes und des Mantels, steigern; die Jochscheiben bleiben da-bei ungeändert.

Aus den in Tabelle II gegebenen technischen Angaben über die Typenreihe erkennt man die bis-her nicht erreichten geringen Werte für das Ge-wicht des aktiven Materiales solcher kleiner Trans-formatoren und die sehr niedrigen Verlustwerte; es sind eben alle beim bisherigen Aufbau unver-meidlichen zusätzlichen Verluste, wie z. B. in den Pressbolzen und in äusseren, durch die Streulinien

Technische Angaben über Evolventen-Transformatoren.

Tabelle II.

Type ET	1	2	4	6	8	10	12	15	20
Effektiver Eisenquerschnitt cm ²	1	2	4	6	8	10	12	15	20
Nennleistung (dauernd) VA	5	12	40	90	160	240	320	460	700
<i>D</i> _a (Mantel) mm	36	45	58	70	80	90	100	110	125
<i>H</i> + 2 <i>h</i> mm	36	51	72	86	102	113	125	140	160
<i>H</i> (normal) mm	24	35	50	60	70	77	85	96	110
<i>h</i> (Joch) mm	6	8	11	13	16	18	20	22	25
<i>d</i> _a (Kern) mm	14	20	28	34	39	44	48	54	62
<i>D</i> _i (Mantel) mm	34	42	52	61	71	80	88	98	112
0,5 · (<i>D</i> _i - <i>d</i> _a) mm	10	11	12	13,5	16	18	20	22	25
Aktives Eisen kg	0,07	0,18	0,50	0,88	1,36	1,90	2,50	3,48	5,36
Aktives Kupfer kg	0,06	0,12	0,28	0,50	0,75	1,05	1,41	1,94	3,04
Gewicht des aktiven Materials kg	0,13	0,30	0,78	1,38	2,11	2,95	3,91	5,42	8,40
Aktives Material pro kVA kg/kVA	26,0	25,0	19,5	15,35	13,8	12,3	12,22	11,8	12,0
Eisenverluste bei $\mathfrak{B} = 10\ 000$ Gauss W	0,30	0,70	1,5	3,1	4,9	6,6	8,0	9,7	13,4
Kupferverluste*) bei Nennleistung (60 ⁰ Erw.) W	4,2	6,0	9,0	10,5	12,0	13,5	14,5	15,5	17,0
Gesamtverluste W	4,5	6,7	10,5	13,6	16,9	20,1	22,5	25,2	30,4
Wirkungsgrad %	52,7	64,2	79,2	87,0	90,5	92,4	93,4	94,7	95,8
Verhältnis $\frac{\text{Eisengewicht}}{\text{Kupfergewicht}}$	1,17	1,50	1,79	1,76	1,81	1,81	1,78	1,80	1,77

*) Die Kupferverluste gelten für die Nennspannung von etwa 220 V; bei anderen Spannungen ändern sie sich etwas wegen des Einflusses des Füllfaktors der Spulen.

beeinflussten massiven Teilen vollständig vermieden.

Besonders bemerkenswert ist dabei, dass die radialen Teile der Jochscheibenbleche vorzüglich gekühlt werden, da jedes einzelne Blech im Kühlluftstrom liegt. Die gut gekühlten Eisenbleche saugen aber auch die Wärme aus der Spule heraus und unterstützen dadurch die Mantelkühlung der Spule in sehr wirksamer Weise.

Das Eisengewicht beträgt also nur etwa 180 % des Kupfergewichtes, während es sonst 300 bis 400 % erreicht. Dieser Erfolg ist auf die enge Umschlingung des «Eisenringes» mit dem «Kupfering» zurückzuführen; er ist lediglich dem wertvollen neuen Grundgedanken zuzuschreiben, dass die toten Räume im Hohlraum der Spule so weit verringert wurden, als es überhaupt denkbar ist.

Man könnte auch sagen: die elektrischen und die magnetischen Stromwege sind so kurz als möglich geworden.

IV. Wirtschaftliche Bemerkungen.

Die kurze Zeit, die seit der Entwicklung des Evolventen-Transformators verstrichen ist, ermöglicht es natürlich noch nicht, längere Erfahrungen aus der Betriebspraxis zu sammeln; aber schon die geringen Eisenverluste lassen den sicheren Schluss zu, dass die Betriebskosten auch bei Leerlauf oder bei nur geringer Belastung niedriger bleiben werden als bei den Transformatoren der bisher üblichen Bauweise. Die theoretisch richtige Form des Kernquerschnittes, der Kreis, muss also auf den Jahreswirkungsgrad des Transformators den besten Einfluss haben.

Die Raumaussnutzung und damit die Gewichtsverminderung des Evolventen-Transformators geht bis an die theoretischen Grenzen; dadurch sinken die Transportkosten und die Ansprüche an den Aufstellungsplatz.

Die zusätzlichen Kosten des inaktiven Materials, das in nur sehr bescheidenem Masse nötig ist, sind gering; dazu trägt auch der Umstand sehr erheblich bei, dass der Transformator die sehr einfache und gefällige Topfgestalt besitzt, die ein be-

sonderes Gehäuse überflüssig macht, weil die vom aktiven Eisen ganz umschlossenen Windungen vollständig geschützt untergebracht sind.

Die einfache und billige Herstellung des aktiven Eisenkörpers wurde bereits erwähnt. Aber auch die Verwendung kreisförmiger Spulen und ihre Herstellung auf billigen Wickelmaschinen verdient in technologischer und wirtschaftlicher Hinsicht besondere Beachtung. Man darf dabei nicht übersehen, dass jede andere Spulenform in die Drähte beim maschinellen Wickeln Beschleunigungs- und Verzögerungskräfte hineinbringt, die besonders bei dünnen Drähten Zusatzspannungen von ansehnlicher Grösse oder aber die Neigung zur Schleifenbildung verursachen, was die gute Ausfüllung der Wickelfläche sehr beeinträchtigt, während der gleichmässige Zug am Drahte bei Rundspulen den besten Kupferfüllfaktor der Wickelfläche sichert.

Die reichlich vorgesehenen Kühlluftwege, die an alle aktiven Teile des Transformators heranführen, und zwar aussen und innen, verbürgen die Möglichkeit hoher Materialausnutzung. Da bei Ueberlast infolge der mitsteigenden Konvektion die Kühlung überall zunimmt, so ist auch eine unzulässige Erwärmung bei Ueberlastung sehr weit hinausgeschoben. Der Evolventen-Transformator weist daher in der vorliegenden Bauweise (Topf-Transformator mit Luftkanälen), die auch tote Luftsäcke ganz vermeidet, eine bemerkenswerte Ueberlastungsfähigkeit auf.

Schlussbemerkung.

Der vollständig neue, gesunde Grundgedanke des Evolventen-Transformators, der auch theoretisch interessant und reizvoll genannt werden darf, hat sich schon bei den bisher entwickelten kleineren Typen als richtig, als technologisch ausführbar und als wirtschaftlich erwiesen; er wird daher aller Voraussicht nach Erfolg haben, wenn auch Neuerungen, die an der Wurzel des Althergebrachten rütteln, immer mit offenem oder verstecktem Widerstande rechnen müssen. Man darf aber auch der Weiterentwicklung für grössere Typen mit berechtigtem Interesse entgegensehen.

Technische Mitteilungen. — Communications de nature technique.

Wellenstrahl-Gleichrichter¹⁾.

621.314.623

Ueber einen so benannten mechanischen Gleichrichter einer dänischen Studiengesellschaft sprach der Erfinder, Prof. Dr. Jul. Hartmann, aus Kopenhagen, am 24. Februar 1931 im elektrotechnischen Verein in Berlin.

Grundprinzip. Ein Quecksilberstrahl entströmt einem Mundstück M (Fig. 1). Dort wird ihm ein der Sekundärwicklung eines Erregertransformators T_E entstammender Erregerstrom zugeführt. Etwas nachher wird ihm dieser Erregerstrom durch die Elektrode E' seitlich wieder abgenommen. Unmittelbar nach dem Mundstück durchstösst der Quecksilberstrahl im Gebiete F ein fremderregtes, konstantes magnetisches Feld, das zur Strahlrichtung (und zur Zeichnungsebene) senkrecht steht. Dasselbe übt auf das wechselstromführende Quecksilber pulsierende Kräfte aus, so dass

der Strahl abwechslungsweise nach der einen oder andern Seite hin abgelenkt wird. Die so hervorgebrachten gleichförmigen seitlichen Geschwindigkeiten der einzelnen Partien des Quecksilberstrahls überlagern sich der gleichförmigen Austrittsgeschwindigkeit und ergeben so die resultierende Geschwindigkeit v . Jedes Quecksilberteilchen beschreibt für sich eine geradlinige Bahn; der Strahl als Ganzes beschreibt dabei Wellen gleichbleibender Länge, deren Amplitude gleichförmig wächst. Wegen der dabei auftretenden Strahlverlängerung wird der Strahlquerschnitt mit zunehmendem Abstand vom Mundstück immer kleiner, bis der Strahl schliesslich zerfällt. Der so erzeugte Wellenstrahl dient dazu, die ihn seitlich berührende Zapfelektrode E abwechslungsweise mit den an beide Enden der Sekundärwicklung des Haupttransformators T angeschlossenen Hauptelektroden E_1 und E_2 zu verbinden. Haben diese Hauptelektroden einen passenden Abstand vom Felde F , so geht der Strahl immer dann von der einen Hauptelektrode auf die andere über,

¹⁾ ETZ 1932, Nr. 5 und 11.