

Zeitschrift: Bulletin des Schweizerischen Elektrotechnischen Vereins
Herausgeber: Schweizerischer Elektrotechnischer Verein ; Verband Schweizerischer Elektrizitätswerke
Band: 24 (1933)
Heft: 1

Artikel: Das elektrische Lichtbogen-Schweissen mit Wechselstrom von Netzfrequenz
Autor: Hafner, H.
DOI: <https://doi.org/10.5169/seals-1059498>

Nutzungsbedingungen

Die ETH-Bibliothek ist die Anbieterin der digitalisierten Zeitschriften. Sie besitzt keine Urheberrechte an den Zeitschriften und ist nicht verantwortlich für deren Inhalte. Die Rechte liegen in der Regel bei den Herausgebern beziehungsweise den externen Rechteinhabern. [Siehe Rechtliche Hinweise.](#)

Conditions d'utilisation

L'ETH Library est le fournisseur des revues numérisées. Elle ne détient aucun droit d'auteur sur les revues et n'est pas responsable de leur contenu. En règle générale, les droits sont détenus par les éditeurs ou les détenteurs de droits externes. [Voir Informations légales.](#)

Terms of use

The ETH Library is the provider of the digitised journals. It does not own any copyrights to the journals and is not responsible for their content. The rights usually lie with the publishers or the external rights holders. [See Legal notice.](#)

Download PDF: 03.04.2025

ETH-Bibliothek Zürich, E-Periodica, <https://www.e-periodica.ch>

REDAKTION:

Generalsekretariat des Schweiz. Elektrotechn. Vereins und des Verbandes Schweiz. Elektrizitätswerke, Zürich 8, Seefeldstr. 301

VERLAG UND ADMINISTRATION:

Fachschriften-Verlag & Buchdruckerei A.-G., Zürich 4
Staufferacherquai 36/38

Nachdruck von Text oder Figuren ist nur mit Zustimmung der Redaktion und nur mit Quellenangabe gestattet

XXIV. Jahrgang

N^o 1

Mittwoch, 4. Januar 1933

Das elektrische Lichtbogen-Schweissen mit Wechselstrom von Netzfrequenz.

Von H. Hafner, dipl. Ing., Zürich.

621.791.75

Der Autor begründet die Zweckmässigkeit der bekannten Regulierung des Schweißstromes durch einen induktiven Widerstand (regelbare Drosselspule), berechnet die durch die rechteckige Lichtbogen-Spannung verursachten Oberwellen des Schweißstromes und beschreibt einen neuen Schweißtransformator der Maschinenfabrik Oerlikon. Ferner erörtert er eingehend die Zwecklosigkeit des sogenannten Transformators mit Drehstromanschluss (mit Spannungsteiler). Der einphasige Anschluss mit Kondensatoren zur Herabsetzung des Anschlusswertes ist unbedingt vorzuziehen. An einem Zahlenbeispiel wird gezeigt, dass die Unsymmetrie der Netzspannungen, hervorgerufen durch den einphasigen Anschluss eines Schweißtransformators mit Kondensatoren für einen grössten Schweißstrom von ca. 150 bis 180 A, selbst bei ungünstigen Verhältnissen gering ist, so dass ein Anschluss auch an schwächere Netze unbedenklich erfolgen kann. Zum Schluss wird auf zwei relativ einfache Schaltungen mit symmetrischer Belastung des Drehstromnetzes hingewiesen.

L'auteur démontre l'utilité du réglage connu du courant de soudure par une résistance inductive (self réglable), calcule les harmoniques engendrés par la forme rectangulaire de la tension de l'arc et décrit un nouveau transformateur de soudure des Ateliers de Construction Oerlikon. Il explique ensuite l'inutilité du transformateur à raccordement triphasé (avec potentiomètre). Le raccordement monophasé avec condensateur pour diminuer la puissance installée est indubitablement préférable. Un exemple numérique prouve que la dissymétrie engendrée dans le réseau par le raccordement monophasé d'un transformateur de soudure avec condensateur est minime, même dans les conditions les plus défavorables et pour un courant de soudure de 150 à 180 A, de sorte que l'on peut raccorder un tel transformateur sans scrupule à un réseau assez faible. Pour terminer, l'auteur rappelle deux montages relativement simples qui permettent d'obtenir une charge symétrique du réseau triphasé.

1. Einleitung.

Im Diskussionsbericht Nr. 46 der Eidg. Materialprüfungsanstalt, welchem eine grosse Zahl sorgfältig ausgeführter Festigkeitsmessungen zu Grunde liegen, wird festgestellt, dass in bezug auf Festigkeits- und Verformungsvermögen die Wechselstromschweissung der Gleichstromschweissung ebenbürtig ist.

Das Schweissen mit Wechselstrom erfordert etwas mehr Uebung als das Schweissen mit Gleichstrom. Ebenso verlangen Arbeiten mit besonders dichten Schweißstellen, wie z. B. hoch vakuumdichte Schweißstellen, etwas mehr Sorgfalt, wenn sie mit Wechselstrom ausgeführt werden. Der Unterschied ist aber nicht mehr gross, seit die Fabrikation umhüllter und getauchter Elektroden — denn nur solche kommen für Wechselstromschweissung und die hochwertige Gleichstromschweissung in Frage — in den letzten Jahren erhebliche Fortschritte gemacht hat.

Die Wechselstromschweissung bietet den Vorteil, dass als Stromquelle ein Schweißtransformator verwendet werden kann, welcher leichter, billiger und im Betrieb wirtschaftlicher ist als eine Drehstrom-Gleichstrom-Schweissumformerguppe.

2. Stabilisierung des Wechselstromlichtbogens.

Der Lichtbogen wird durch kurzes Berühren der Elektrode mit dem Werkstück gezündet. Die Lichtbogen-Spannung beträgt ungefähr 20 bis 30 V, je nach der Art der Elektrode und dem Abstand der Elektrode vom Werkstück. Die Lichtbogen-Spannung ist praktisch vom Strom unabhängig; ihre Kurvenform ist angenähert rechteckförmig. Zur Stabilisierung und Regulierung des Lichtbogenstromes muss der Stromkreis primärseitig oder sekundärseitig einen einstellbaren Widerstand enthalten. Im Leerlaufzustand, wenn der Lichtbogen nicht brennt, ist der Spannungsabfall am Regulierwiderstand Null, die Spannung zwischen Elektrode und Werkstück steigt auf den Wert der Leerlaufspannung. Erfahrungsgemäss genügt eine Leerlaufspannung von 60 bis 70 Volt. Als Regulierorgan ist ein induktiver Widerstand (Regulierdrosselspule, regulierbare Streureaktanz) dem Ohmschen Widerstand vorzuziehen, und zwar nicht nur aus wirtschaftlichen Gründen, weil der Energieverbrauch der Drosselspule gering ist, sondern auch aus folgenden technischen Gründen.

Bei jedem Durchgang des Stromes durch Null, bei 50periodigem Strom 100 mal in der Sekunde,

erlischt der Lichtbogen und ändert seine Polarität. Der Lichtbogen brennt ruhig, wenn unmittelbar nach dem Erlöschen die Wiederzündung erfolgt. Im Moment des Aussetzens des Stromes muss die Spannung zwischen Elektrode und Werkstück mindestens auf den Wert der Zündspannung steigen können, welche während des Schweißens, d. h. wenn die Ansatzstellen des Lichtbogens hoch erhitzt sind, ungefähr gleich der Lichtbogenspannung ist. Ein sprunghaftes Ansteigen der Spannung ist

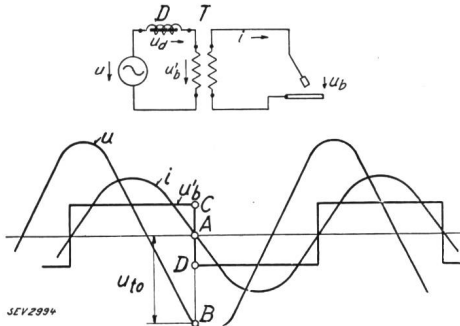


Fig. 1.

Diagramm zur Erklärung des Zündvorganges im Moment t_0 .

- T Transformator.
- D Regulierdrosselspule.
- u Netzspannung.
- u_b Lichtbogenspannung.
- u'_b auf Primärseite reduzierte Lichtbogenspannung.
- i Schweißstrom.

aber nur möglich, wenn der Stromkreis eine Induktivität enthält. Der Vorgang ist in Fig. 1 veranschaulicht. Als Stromquelle dient der Transformator T . Die Drosselspule D ist in Serie zur Primärwicklung des Transformators geschaltet; sie erzeugt die Gegenspannung zur Spannungsdifferenz zwischen der sinusförmigen Netzspannung u und der auf die Primärseite des Transformators reduzierten, rechteckig verlaufenden Lichtbogenspannung $u'_b = \ddot{u} \cdot u_b$, wo \ddot{u} = Uebersetzungsverhältnis des Transformators, u_b = Lichtbogenspannung. Zur Zeit t_0 gehen der Primär- und der Sekundärstrom durch Null, der Lichtbogen erlischt, die Ströme setzen aus. Der magnetische Fluss der Drosselspule, welcher dem Primärstrom proportional ist, setzt mit diesem ebenfalls aus. Unmittelbar vor dem Nullwerden des Stromes ist die Spannung u_d der Drosselspule durch die Strecke CB (negativ) dargestellt; sie ist gleich der Netzspannung u_{t_0} . Strecke AB (negativ), minus der reduzierten Lichtbogenspannung u'_b , Strecke AC (positiv); sie verschwindet mit dem Aufhören des Stromes im Moment t_0 , indem gleichzeitig die Spannung an der Primärwicklung auf den Wert u_{t_0} der Netzspannung und die Spannung zwischen Elektrode und Werkstück auf den Wert $\frac{1}{\ddot{u}} \cdot u_{t_0}$ (Sekundärleerlaufspannung im Moment t_0) springen, wodurch ein sofortiges Wiederzünden des Lichtbogens mit umgekehrter Stromrichtung verursacht wird. Der Einfachheit halber sind in der Darstellung die kleinen Spannungsabfälle

infolge der Widerstände der Wicklungen und der kleine Magnetisierungsstrom vernachlässigt. Die Streureaktanz des Transformators kann man sich zur Reaktanz der Drosselspule hinzugefügt denken. Dieser Zündvorgang spielt sich sehr schnell ab; der Strom geht durch Null und ändert sein Vorzeichen, wie wenn der Lichtbogen überhaupt nie löschen würde. Oszillogramm Fig. 2 zeigt den zeitlichen Verlauf des Schweißstromes und der Lichtbogenspannung, wenn die Regulierung mit

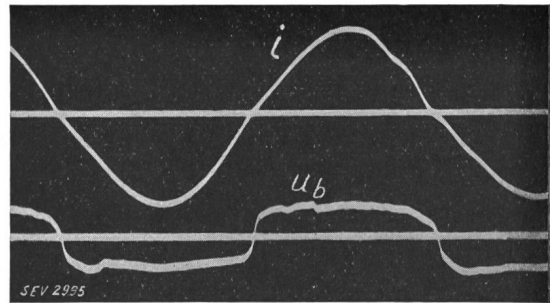


Fig. 2.

Oszillogramm des Schweißstromes i und der Lichtbogenspannung u_b bei Regulierung mit induktivem Widerstand.

einer geeigneten Drosselspule erfolgt. Als Stromquelle diente der in Abschnitt 4 beschriebene neue Schweißtransformator, welcher normalerweise für eine Netzfrequenz von 50 Per./s dimensioniert ist¹⁾.

Wesentlich anders sind die Verhältnisse, wenn ein reiner Ohmscher Widerstand als Regulierorgan verwendet wird; dann ist beim Nulldurchgang des Stromes die Spannung am Transformator ebenfalls Null. Der Lichtbogen bleibt gelöscht, bis die Transformatorspannung, welche von Null an sinusförmig ansteigt, den zur Wiederzündung des Lichtbogens

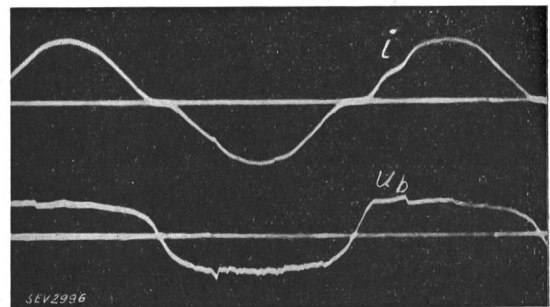


Fig. 3.

Oszillogramm des Schweißstromes i und der Lichtbogenspannung u_b bei Regulierung mit Ohmschem Widerstand.

nötigen Wert erreicht hat. Oszillogramm Fig. 3 zeigt deutlich, wie jedesmal, wenn der Strom Null geworden ist, eine gewisse Zeit bis zur Wiederzündung verstreicht. Diese periodische vollständige

¹⁾ Es wurde durch Versuche festgestellt, dass sich dieselbe Einrichtung bei entsprechender Bemessung auch für den Betrieb mit Wechselstrom von 16 2/3 Per./s (Bahnfrequenz) verwenden lässt.

Stromlosigkeit, während welcher sich der Lichtbogen abkühlt, ist ungünstig. Der Lichtbogen hat die Tendenz auszusetzen. Damit andauernd geschweisst werden kann, muss mit hoher Leerlaufspannung (schlechter Wirkungsgrad, erhöhte Elektrisierungsgefahr) und mit zu hohem Strom geschweisst werden; der Lichtbogen spritzt stark. Eine unangenehme Nebenerscheinung ist die Tendenz der Elektrode, am Werkstück kleben zu bleiben, weil bei der Regulierung mit Ohmschem Widerstand bei direkter Berührung der Elektrode mit dem Werkstück sich ein Dauerkurzschlußstrom einstellt, welcher ca. 60 % und mehr grösser ist als der Betriebsstrom. Erfolgt dagegen die Regulierung mit einem induktiven Widerstand, so ändert sich die Impedanz des Stromkreises nur wenig, auch wenn die Elektrode unruhig gehalten wird. Der Strom ist sehr ruhig. Der Kurzschlußstrom ist höchstens ca. 15 % grösser als der Betriebsstrom. Das Kleben der Elektrode beim ersten Zünden tritt nur beim Schweiessen mit dünnen Elektroden auf und ist so gering, dass es vom geübten Schweiesser kaum als hindernd empfunden wird.

3. Die Kurvenform des Schweißstromes bei Regulierung mit induktivem Widerstand.

Trotz der starken Abweichung der Lichtbogen- spannung von der Sinusform verläuft der Strom praktisch sinusförmig; immerhin treten Ströme höherer Frequenz auf, wie im folgenden rechnerisch gezeigt werden soll.

Die Spannungsgleichung des Schweisskreises lautet:

$$u_0 = u_b + i \cdot \left(R + L \cdot \frac{di}{dt} \right), \quad (1)$$

wo $u_0 = \frac{u}{\ddot{i}}$ = sekundäre Leerlaufspannung des Transformators.

$Z = \sqrt{R^2 + (\omega L)^2}$ = der von der Sekundärseite aus gemessenen Kurzschlussimpedanz des Transformators.

Nach Voraussetzung erfolgt die Regulierung mit der Induktivität L ; der Einfachheit halber kann der kleine Ohmsche Spannungsabfall $i \cdot R$ gegenüber der Spannung $L \cdot \frac{di}{dt}$ an der Induktivität vernachlässigt werden. Setzt man für die Transformator- spannung u_0 das Sinusgesetz ein

$$u_0 = \sqrt{2} \cdot U_0 \cdot \sin(\omega \cdot t + \varphi) \quad \omega = 2\pi \cdot f \quad (2)$$

(f = Netzfrequenz)

und drückt man die rechteckförmig verlaufende Lichtbogen- spannung u_b durch die entsprechende Fourierreihe aus,

$$u_b = U_b \cdot \frac{4}{\pi} \left[\sin(\omega t - \varphi_1) + \frac{1}{3} \sin(3\omega t - \varphi_3) + \frac{1}{5} \sin(5\omega t - \varphi_5) + \dots \right] \quad (3)$$

$$= U_b \cdot \frac{4}{\pi} \sum \frac{1}{m} \sin(m\omega t - \varphi_m),$$

wo U_b = Amplitude der Rechteckkurve und m = ungerade Zahlen von 1 bis unendlich,

so entstehen so viele Gleichungen als die Fourierreihe Glieder hat.

Für die Grundharmonische des Stromes findet man in symbolischer Form:

$$U_0 = 0,9 U_b + j\omega LI_1 \quad (4)$$

$$I_1 = \frac{\sqrt{U_0^2 - (0,9 U_b)^2}}{\omega \cdot L} \quad \text{tg } \varphi_1 = \frac{0,9 U_b}{I_1 \omega L}$$

und für die m te Harmonische des Stromes

$$I_m = \frac{0,9 U_b}{m^2 \cdot \omega L} \quad \text{tg } \varphi_m = -\frac{\pi}{2} \quad (5)$$

Alle höhern Harmonischen des Stromes sind gegenüber der Lichtbogen- spannungsharmonischen derselben Frequenz um den Phasenwinkel $-\frac{\pi}{2}$ (vor-

eilend) verschoben, weil sie keine Energie übertragen können, da ja die Spannung der Stromquelle voraussetzungsgemäss sinusförmig ist. Mit Hilfe der Gl. (5) lassen sich für gegebene Verhältnisse alle Harmonischen des Stromes berechnen. Von Interesse ist nur der Effektivwert einer Harmonischen in Prozenten des Effektivwertes der Grundharmonischen. Durch Division von Gl. (4) durch Gl. (5) erhält man die m te Harmonische in Prozenten der Grundharmonischen

$$100 \cdot \frac{I_m}{I_1} = 100 \frac{0,9 U_b}{m^2 \sqrt{U_0^2 - (0,9 U_b)^2}} \quad (6)$$

Setzt man in Gl. (6) für die Lichtbogen- spannung den im Oszillogramm Fig. 2 registrierten Wert von 29 V und für die Leerlaufspannung $U_0 = 60$ V ein, so erhält man die in Tabelle I zusammengestellten Werte der Harmonischen.

Tabelle I.

Grad der Harmonischen des Stromes m	Effektivwert der Harmonischen in % der Grundharmonischen
1	100
3	5,36
5	1,93
7	0,98

Es kommt nur die dritte Harmonische von ca. 5,4 % in Betracht. Aber auch diese ist so gering, dass sie kaum die Netzspannung merklich beeinflusst.

4. Ein neuer Schweisstransformator.

In Fig. 4 ist das prinzipielle Schaltbild eines neuen Schweisstransformators wiedergegeben, welcher von der Maschinenfabrik Oerlikon (MFO) entwickelt wurde. Die Schaltung ist den Eigentümlichkeiten des Wechselstromlichtbogens angepasst. Die Konstruktion sucht dem Wunsche nach einem möglichst kleinen, leicht transportierbaren und leicht bedienbaren Apparat zu entsprechen. Fig. 5 stellt

eine Aussenansicht des Transformators dar. Der eigentliche Transformator und das induktive Regulierorgan besitzen einen gemeinsamen dreischenkigen Eisenkörper. Der mittlere Schenkel II trägt

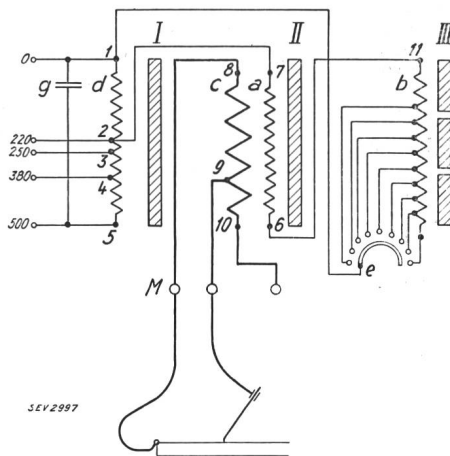


Fig. 4.

Prinzipialschaltbild des neuen Schweisstransformators.

die Primärwicklung a und die Sekundärwicklung c, welche den Schweißstromkreis speist. Der Schenkel III besitzt mehrere Luftspalte; er trägt eine mit Anzapfungen versehene Wicklung b, welche mit der Primärwicklung in Reihe geschaltet ist und

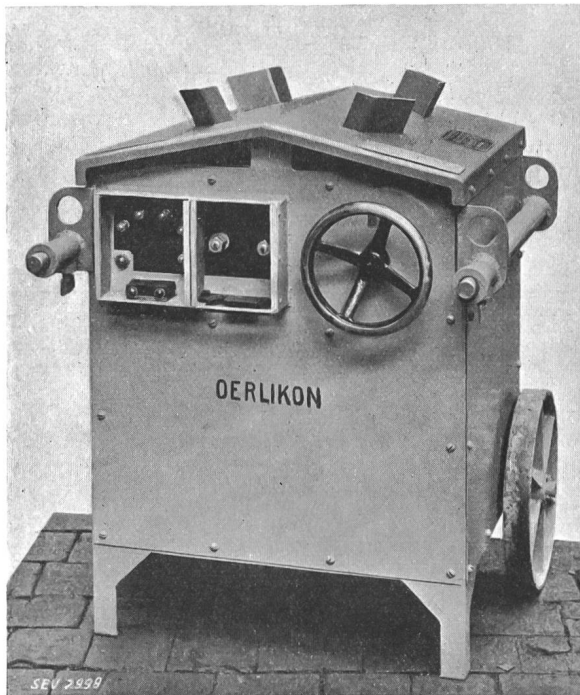


Fig. 5.

Schweisstransformator, Holmen eingezogen, Anschlusskasten geöffnet.

entgegengesetzt wie diese magnetisiert. Mit Hilfe des Stufenschalters e wird zwecks Regulierung des Schweißstromes die Windungszahl der Wicklung b verändert. Es lassen sich je nach der Grösse des

Transformators Ströme von 30 bis 180, 35 bis 220 und 65 bis 300 A in 12 Stufen einstellen. Die sogenannte Erregerwicklung auf dem Schenkel I ist parallel zu den beiden Wicklungen a + b geschaltet; sie wird vom Netz gespeist.

Im Leerlauf erzeugt die Erregerwicklung in den Schenkeln I und II einen der Netzspannung entsprechenden Leerlauffluss, der in der Sekundärwicklung zwischen den Klemmen 8 und 9 eine Leerlaufspannung von ca. 63 V und zwischen den Klemmen 8 und 10 von ca. 70 V induziert. Da durch die Windungen der Wicklung b infolge der Luftspalte im Schenkel III nur ein ganz kleiner Teil des Leerlaufflusses der Erregerwicklung fliesst, ist die sekundäre Leerlaufspannung praktisch von der Stellung des Schalters e unabhängig. Das ist wichtig, weil dadurch eine Gefährdung des Schweislers durch eine unnötig hohe Leerlaufspannung ausgeschlossen ist.

Bei Belastung wird die Sekundärwicklung durch den Lichtbogen kurzgeschlossen. Die Ampèrewindungen der Sekundärwicklung werden durch die Summe der Ampèrewindungen des Stromes in der Primärwicklung und in der Erregerwicklung kompensiert. Infolge der grossen magnetischen Streuung zwischen der Erregerwicklung und der Primärwicklung ist der Belastungsstrom der Erregerwicklung nur sehr klein, d. h. die Ampèrewindungen der Sekundärwicklung c sind durch die Ampèrewindungen der zu dieser konzentrischen Primärwicklung a kompensiert. Die magnetische Spannung zwischen den Jochen ist deshalb bei Vollast praktisch Null. Die bei den Schweisstransformatoren mit Regulierung durch einen magnetischen Nebenschluss unangenehmen Streuflüsse von Joch zu Joch, welche im Eisen grosse zusätzliche Verluste verursachen, sind vermieden. Die Regulierwicklung arbeitet ähnlich wie eine Drosselspule. Je grösser ihre Windungszahl eingestellt ist, um so grösser ist ihre Reaktanz und um so kleiner ist der Schweißstrom. Sobald jedoch die Reaktanz dieser Spule gegenüber der Streureaktanz zwischen Erregerwicklung und Sekundärwicklung in Betracht fällt, nimmt die Erregerwicklung einen wesentlichen Teil der Belastung auf. Die Kompensierung der sekundären Ampèrewindungen durch die Ampèrewindungen der Primärwicklung ist nicht mehr vollständig. Es entsteht jetzt ein Streufluss von Joch zu Joch, welcher aber klein ist und keine grossen Verluste nach sich zieht, weil der Belastungsstrom klein ist.

Der Transformator kann mit Hilfe der Anzapfungen 2, 3, 4, 5 an der Wicklung d wahlweise an eine der üblichen Spannungen von 220 (250), 380 und 500 V angeschlossen werden. An die Klemmen 1 und 5 ist eine Kondensatorbatterie g angeschlossen, welche einen Teil des Blindleistungsverbrauches des Schweisstransformators kompensiert zum Zwecke, den Anschlusswert des Schweisstransformators um ca. 40 % herabzusetzen. Der Kondensator ist so dimensioniert, dass die Belastung beim Schweißen mit dem Nennstrom und im Leerlauf gleich gross ist.

Der Transformator vereinigt folgende günstige Eigenschaften:

Der Lichtbogen ist sehr stabil.

Das Auftreten unnötig hoher Leerlaufspannungen, welche den Schweisser gefährden, ist vermieden.

Die Drosselspule liegt auf der Oberspannungsseite; der Draht hat einen kleinen Querschnitt, so dass die durch magnetische Streuung verursachten zusätzlichen Kupferverluste nur gering sind.

Der Stufenschalter ist auf der Primärseite; er führt den relativ kleinen Primärstrom; er ist klein und leicht, er ist betriebssicher, weil er reichlich dimensioniert werden kann.

Die zusätzlichen Verluste im Eisenkörper und Kasten sind klein infolge der geringen magnetischen Streuung ausserhalb des durch den Eisenkörper vorgezeichneten magnetischen Kreises. Die Regulierdrosselspule arbeitet einwandfrei auch für die

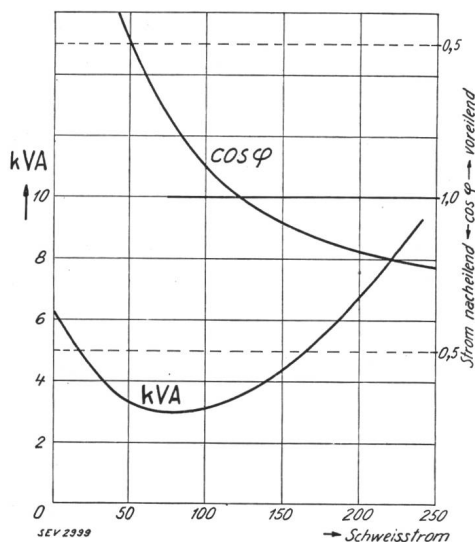


Fig. 6.

Belasteter Schweisstransformator. Aufgenommene Scheinleistung in kVA und Leistungsfaktor $\cos \varphi$ in Abhängigkeit des Schweißstromes.

höheren Harmonischen des Stromes, was wahrscheinlich dazu beiträgt, dass der Lichtbogen auffallend ruhig ist.

In Fig. 6 sind für einen Schweisstransformator mittlerer Grösse (Schweißstrom 35 bis 220 A) die aufgenommene Scheinleistung in kVA und der Leistungsfaktor in Abhängigkeit des Schweißstromes aufgezeichnet. Der Transformator ist für dauerndes Schweißen mit 220 A bestimmt. Der Wirkungsgrad ist hoch; er ist infolge der günstigen magnetischen Verhältnisse höher als beispielsweise bei Transformatoren mit Regulierung durch einen unbewickelten magnetischen Nebenschluss.

Erfahrungsgemäss wird am häufigsten mit Stromstärken zwischen 100 und 180 A geschweisst, so dass mit einem Leistungsfaktor des belasteten Transformators von ca. 0,85 gerechnet werden kann.

Im Abschnitt 3 wurde gezeigt, wie der Lichtbogen die Entstehung von Strömen höherer Fre-

quenzen, insbesondere der dreifachen Netzfrequenz, verursacht. Die magnetischen Streuverhältnisse eines Schweisstransformators mit Kondensator können so liegen, dass die Oberwellen der Belastungsströme Oberwellen des Kondensatorstromes hervorrufen. Die Streuverhältnisse des vorliegenden Schweisstransformators sind aber auch in dieser Beziehung günstig. Die Rückwirkung der Belastungsströme auf den Kondensatorstrom ist gering, was durch Oszillogramm Fig. 7 bestätigt wird. Die oberste Kurve 1 zeigt die Netzspannung u von 380 V, Kurve 2 stellt den Kondensatorstrom i_c dar, wenn nicht geschweisst wird (Leerlauf), und Kurve 3 ist eine Aufnahme des Kondensatorstromes, wenn mit 160 A geschweisst wird. Zwischen dem Stromverlauf von 2 und 3 ist kein Unterschied von Bedeutung; besondere Schutzmassnahmen sind nicht nötig. Kurve 4 zeigt den Schweißstrom von 160 A.

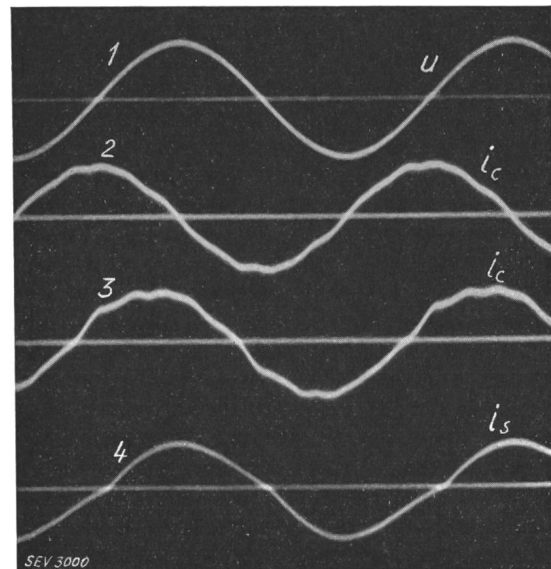


Fig. 7.

Oszillogramm:

- Kurve 1 Netzspannung $U = 380$ V.
- » 2 Kondensatorstrom im Leerlauf.
- » 3 Kondensatorstrom, wenn mit 160 A geschweisst wird.
- » 4 Schweißstrom 160 A.

Die mechanische Ausführung ist kräftig gehalten. Der Apparat besitzt eine hohe Betriebssicherheit, weil er keine eine Kontrolle erfordernden Teile enthält.

In neuester Zeit ist dank der Fortschritte in der Fabrikation von Glühkathodenventilen hoher Stromstärke die Verwendung des Gleichrichters zur Lichtbogenschweissung mit Gleichstrom möglich geworden²⁾. Der Schweissgleichrichter ist wie der Schweisstransformator relativ leicht und hat, abgesehen von der Hilfsapparatur, ebenfalls keine rotierenden Teile. Er steht aber trotzdem in bezug auf Wirtschaftlichkeit und Betriebssicherheit dem Schweisstransformator wesentlich nach. Die Gleich-

²⁾ Siehe Bull. SEV 1932, Nr. 15, S. 385.

richterventile haben eine beschränkte Lebensdauer und müssen nach einer gewissen Brennzeit ersetzt werden. Es ist ferner zum Schutze der Ventile ein automatischer Schalter notwendig, welcher den Haupttransformator erst einschaltet, wenn die Kathode der Ventile auf die notwendige Temperatur erhitzt worden ist. Der automatische Schaltmechanismus und der Ventilator zur Kühlung der Ventile bilden eine unerwünschte Komplikation des Gerätes, denn sie müssen von Zeit zu Zeit kontrolliert werden. Dazu kommt noch, dass der Wirkungsgrad des Schweißgleichrichters infolge der Verluste im Lichtbogen der Ventile geringer ist als der Wirkungsgrad des Schweißtransformators.

5. Der Anschluss des Schweißtransformators an ein Drehstromnetz. Einphasiger Anschluss oder Spannungsteilerschaltung?

Der Lichtbogenstromkreis ist ein einphasiger Energieverbraucher. Der Lichtbogen verbraucht Wirkleistung, das Regulierorgan induktive Blindleistung. Ohne Kondensator ist der Leistungsfaktor ungefähr 0,4 bis 0,5. Gewöhnlich wird mit höchstens 180 A geschweisst, aber die Entwicklung neigt zu immer grösseren Stromstärken; Stromstärken von 300 A sind bei Schweißungen im Maschinenbau nicht mehr selten. Beim Schweißen mit 180 A wird der Stromquelle, wenn die sekundäre Leerlaufspannung z. B. 60 V ist, eine Scheinleistung von ca. $60 \cdot 180 \cdot 10^{-3} = 10,8 \text{ kVA}$ entnommen. In den meisten Fällen steht die elektrische Energie als Drehstrom zur Verfügung. Die Werke gestatten den einphasigen Anschluss nur für Apparate, deren Anschlusswert unter einer gewissen Grenze liegt. Die grösseren schweizerischen Netze lassen den Anschluss von Schweißtransformatoren zu in der Erkenntnis, dass die Lichtbogenschweißung sowohl im Maschinenbau als auch im Kleingewerbe eine beachtenswerte Anwendung der elektrischen Energie geworden ist. Sie verlangen allerdings, dass der Anschlusswert des Transformators durch Kondensatoren in der in Abschnitt 4 beschriebenen Weise verkleinert werde. Dagegen gibt es leider noch Werke im In- und Ausland, welche durch eine strenge Handhabung veralteter und zum Teil auf Irrtum beruhender Vorschriften, die Anwendung selbst zweckmässiger Schweißtransformatoren unnötigerweise erschweren, indem sie heute noch Transformatoren mit sogenanntem Drehstromanschluss verlangen. Darunter versteht man die Schaltung nach Fig. 9a mit einem Spannungsteiler, wobei der Spannungsteiler und der Transformator auf einem gemeinsamen Eisenkörper untergebracht sein können. Es liegt auf der Hand, dass der Spannungsteiler die einphasige Belastung nicht symmetrischer machen kann. Er ist eine ganz unnütze Anschaffung mit dem einzigen Resultat, dass der Wirkungsgrad des Apparates infolge der Verluste im Spannungsteiler verschlechtert und das Gewicht vergrössert wird. Folgende Ueberlegung wird wohl am klarsten von der Unsinnigkeit der Spannungsteilerschaltung überzeugen:

Es ist eine charakteristische Eigenschaft der symmetrischen Drehstrombelastung, dass die Summe der Energieabgabe aller drei Phasen zeitlich konstant ist. Dagegen pulsiert der Momentanwert der Leistung p einer einphasigen Belastung nach dem Gesetz

$$p = U \cdot I [\cos \varphi - \cos (2\omega t - \varphi)] \quad (7)$$

Es ist offenbar unmöglich, einem gewöhnlichen Transformator, welcher insofern gewöhnlich ist, als er keine Energie aufspeichernden Organe besitzt, einerseits eine einphasige pulsierende Leistung zu entnehmen und andererseits doch eine konstante Leistung zuzuführen. Das Vektordiagramm Fig. 8 b stellt die Netzströme und Netzspannungen bei ein-

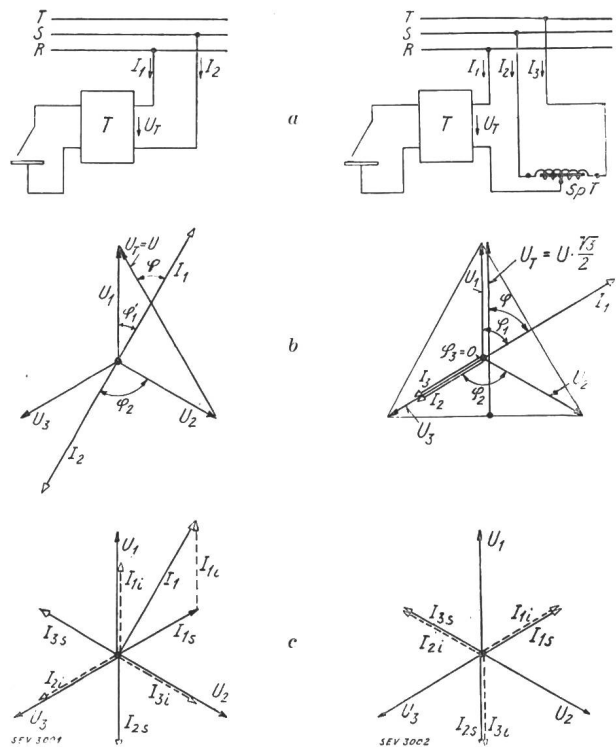


Fig. 8. Schweißtransformator T einphasig angeschlossen.

Fig. 9. Schweißtransformator T mit Spannungsteiler SpT angeschlossen.

- Netz: U Netzspannung verkettet.
 U_1, U_2, U_3 Phasenspannungen.
 I_1, I_2, I_3 Phasenströme.
 $\varphi_1, \varphi_2, \varphi_3$ Phasenwinkel der Phasenströme.
 I_{1s}, I_{2s}, I_{3s} synchrone Komponenten der Phasenströme.
 I_{1i}, I_{2i}, I_{3i} inverse " " "
- Schweißtransformator:
 U_T Spannung an den Anschlussklemmen.
 φ Phasenwinkel des Transformatorstromes I_1 .

phasigem Anschluss nach Schaltung 8a dar. Das Vektordiagramm 9b stellt dieselben Vektoren bei Anschluss mit einem Spannungsteiler SpT nach Fig. 9a dar, und zwar bei gleich grosser einphasiger Belastung P (Scheinleistung).

Im Falle Fig. 8 (Schaltung ohne Spannungsteiler) sind die Phasenströme I_1 und I_2 der Grösse nach gleich; I_3 ist gleich Null.

$$I_1 = I_2 = \frac{P}{U} \quad I_3 = 0 \quad (8)$$

Im Falle Fig. 9 (Schaltung mit Spannungsteiler) sind die Ströme der Grösse nach:

$$I_1 = \frac{P \cdot 2}{U \cdot \sqrt{3}} \quad \text{also } \frac{2}{\sqrt{3}} \text{ mal grösser als bei Fig. 9.}$$

$$I_3 = I_2 = \frac{P}{U \cdot \sqrt{3}} = \frac{1}{2} \cdot I_1 \quad (9)$$

In beiden Fällen ist die Belastung des Drehstromnetzes unsymmetrisch, d. h. die Abgabe an Wirkleistung und Blindleistung der einzelnen Phasen ist ungleich, aber man könnte noch im Zweifel sein, ob nicht doch die eine Stromverteilung weniger ungünstige Spannungsabfälle im Netz erzeugt als die andere.

Es gibt eine einwandfreie Methode, welche gestattet, die Unsymmetrie einer Drehstromspannung oder einer Drehstrombelastung zahlenmässig auszudrücken; es ist die Methode der Zerlegung eines unsymmetrischen Mehrphasensystems in zwei symmetrische Mehrphasensysteme entgegengesetzter

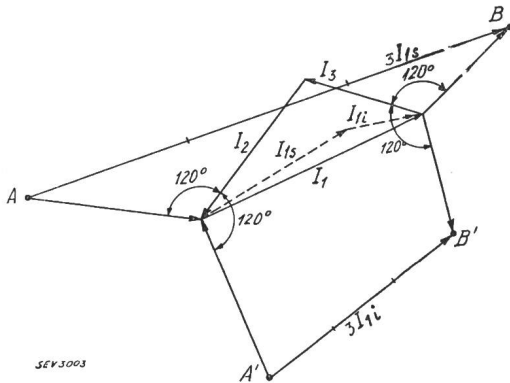


Fig. 10.

Graphische Zerlegung der unsymmetrischen Netzphasenströme in die symmetrischen Komponenten.
 I_{1s} synchroner Strom der Phase 1.
 I_{1i} inverser Strom der Phase 1.

Phasenfolge³⁾. Das grössere System hat die Phasenfolge des unzerlegten Systems; sie wird darum als positiv bezeichnet. Man nennt das System positiver Phasenfolge auch das synchrone oder mitlaufende System und dasjenige negativer Phasenfolge das inverse oder gegenlaufende. Nach der Definition des VDE gilt beispielsweise eine Drehstromspannung zur Prüfung von Maschinen noch als symmetrisch, wenn die inverse Komponente nicht grösser als 5% der synchronen ist⁴⁾. In der zitierten Literaturstelle³⁾ ist zur Zerlegung der Strom- bzw. Spannungsvektoren in ihre symmetrischen Komponenten eine einfache graphische Konstruktion angegeben, welche in Fig. 10 wiedergegeben ist.

Man zeichnet das Dreieck der drei Stromvektoren I_1, I_2 und I_3 . Der Vektor I_2 wird in seiner Spitze um 120° voreilend und der Vektor I_3 in seinem Fusspunkte um 120° nachteilend verdreht. Die gesuchte synchrone Komponente I_{1s} des Stromes I_1

ist gleich $\frac{1}{3}$ des Strahles AB. Die inverse Komponente I_{1i} ist gleich $\frac{1}{3}$ $A'B'$. Die Punkte A' bzw. B' werden erhalten, indem man die Vektoren I_2 und I_3 in entgegengesetzter Richtung um 120° verdreht.

Führt man diese Konstruktion für dieselbe einphasige Belastung P unter einem $\cos \varphi$ von 0,5 das eine Mal für den Fall Fig. 8 und das andere Mal für den Fall Fig. 9 durch, so erkennt man folgende wichtige Tatsachen (Fig. 8c bzw. 9c):

Beide Belastungen sind reine einphasige Belastungen, denn die inverse Komponente und die synchrone Komponente sind der Grösse nach gleich. Beide Schaltungen haben dieselbe synchrone Komponente sowohl in Grösse als auch in Richtung. Das war zu erwarten, weil ja bei beiden Schaltungen der Verbraucher die gleiche Wirk- und Blindleistung verbraucht, welche durch die synchronen Ströme übertragen werden.

$$I_s \cdot U \sqrt{3} = P \quad I_s = I_1 \quad (10)$$

Der einzige Unterschied liegt im Phasenwinkel der inversen Komponente. Im Falle Fig. 8 ist die inverse Komponente I_{1i} des Phasenstromes I_1 gegenüber der synchronen Komponente um 60° voreilend verschoben (Fig. 8c). Im Falle Fig. 9 ist sie in Phase mit der synchronen Komponente (Fig. 9c). Der Phasenwinkel der inversen Komponente ist aber für das Netz von untergeordneter Bedeutung. Massgebend für die Bewertung der Unsymmetrie des Netzes ist nur die Grösse des inversen Stromes, weil der inverse Strom im Netz ihm proportionale inverse Spannungsabfälle erzeugt. Gewöhnlich laufen am Netz gleichzeitig Asynchronmaschinen, welche für die inversen Spannungen im Kurzschlusszustande (Schlüpfung ≈ 2) sind, so dass sich die inversen Ströme im umgekehrten Verhältnis der Impedanzen auf das Netz und die Maschinen verteilen.

Zahlenbeispiel.

Um einen Begriff über die Grösse der Unsymmetrie des Netzes, hervorgerufen durch den einphasigen Anschluss eines Schweisstransformators mit Kondensatoren zu bekommen, ist folgender Fall, welcher als ungünstiger Fall zu bewerten ist, rechnerisch behandelt.

In einer kleinen Gemeinde wird die Energie durch einen 40-kVA-Transformator unter 380 V geliefert, welcher eine Kurzschlußspannung von ca. 5,0% hat. Eine Freileitung von 1 km Länge führt zu einem Schweisstransformator von 5,3 kVA mit Kondensator; die Schweißstromstärke beträgt 150 A. Nicht weit vom Schweisstransformator ist an dieselbe Leitung ein Kurzschlussankermotor von 4 PS angeschlossen.

Frage: Wie gross ist die Unsymmetrie des Netzes am Anschlusspunkt des Schweisstransformators?

Wie gross ist der inverse Strom, welcher infolge der Unsymmetrie in den Drehstrommotor hineintritt?

³⁾ A. Fraenkel, Theorie der Wechselströme, S. 120, Springer 1921.

⁴⁾ REM, 1930, § 15.

Bei der Berechnung wird der geringfügige Spannungsabfall in der Ueberlandleitung vernachlässigt. Die Kurzschlussimpedanz des Transformators, vermehrt um die Impedanz von 1 km Leitung, beträgt

$$Z = |0,59 + j 0,48| = 0,76 \Omega$$

Die Kurzschlußspannung des Motors wird ca. 18 % der Nennspannung und die Kurzschlussimpedanz der Grösse nach $6,3 \Omega$ betragen. Die Motorimpedanz Z_{Mi} für die inversen Ströme (Schlüpfung ≈ 2) ist dem Betrage nach praktisch gleich der Kurzschlussimpedanz

$$Z_{Mi} = |2,87 + j 5,65| \Omega = 6,34 \Omega$$

Vom inversen Strom I_i tritt ein Teil I_{Mi} in den Motor und ein Teil I_{Ti} durch den Drehstromtransformator in die Ueberlandleitung, denn es ist:

$$\frac{I_{Mi}}{I_{Ti}} = \left| \frac{Z}{Z_{Mi}} \right| \quad I_{Mi} = I_i \left| \frac{Z}{Z_{Mi} + Z} \right| \quad (11)$$

$$I_{Mi} = 8,05 \left| \frac{0,59 + j 0,48}{2,87 + 0,59 + j (5,65 + 0,48)} \right| = 0,87 \text{ A}$$

wobei für den inversen Strom der einphasigen Belastung I_i der Betrag $\frac{5,3 \cdot 10^3}{380 \cdot \sqrt{3}} = 8,06 \text{ A}$ eingesetzt ist.

Bezieht man den inversen Strom des Motors auf den Vollaststrom des Motors, welcher 6,20 A beträgt, so erhält man einen prozentualen inversen Motorstrom von 13 %.

Der inverse Strom des Drehstromtransformators ist der Grösse nach

$$I_{Ti} = I_i \cdot \left| \frac{Z_{Mi}}{Z_{Mi} + Z} \right| \\ = 8,06 \left| \frac{2,87 + j 5,65}{3,46 + j 6,13} \right| = 7,25 \text{ A}$$

Der inverse Motorstrom erzeugt im Motor ein Drehmoment in umgekehrter Richtung, welches aber kleiner als 2 % des Vollastdrehmomentes ist. Der inverse Strom erhöht die Kupferverluste des Motors nur unwesentlich, denn die Kupferverluste des inversen Stromes sind proportional seinem Quadrate. Sie betragen also bei Vollast nur das $(0,13^2 = 0,0169)$ fache der Verluste des Vollaststromes, sind also vernachlässigbar. Die inverse Spannung am Anschlusspunkt des Schweißstransformators beträgt $I_{Ti} \cdot Z = 8,06 \cdot 0,76 = 6,12 \text{ V}$, wenn kein Motor angeschlossen ist und $7,25 \cdot 0,76 = 5,5 \text{ V}$, wenn ein 4-PS-Motor angeschlossen ist.

Im ersten Falle beträgt die inverse Spannung 2,78 % und im zweiten Fall 2,50 % der Netzspannung.

Nach der erwähnten Definition des VDE, welche eine 5 %ige inverse Spannungskomponente zulässt, ist die Spannung also noch gut symmetrisch. In Tabelle II ist für die verschiedenen einphasigen Anschlussarten die relative Spannungsänderung der

Phasenspannungen an der Anschlußstelle beim Uebergang von Leerlauf zur Nennbelastung zusammengestellt. Als Vergleichseinheit ist derjenige Spannungsabfall gewählt, welcher auftreten würde, wenn die Sekundärleistung von $60 \cdot 150 \cdot 10^{-3} = 9 \text{ kVA}$ dem Netz symmetrisch unter einem $\cos \varphi$ von 0,5 entnommen würde (D). In Rubrik (5) ist die für die Schaltungsart an der Anschlußstelle verursachte Unsymmetrie $\frac{U_i}{U_p}$ eingetragen ($U_i =$ inverse Spannungskomponente, $U_p =$ Phasenspannung des Netzes).

Tabelle II.

Schaltung	Relative Spannungs-differenz zwischen Leerlauf und Nennlast			Unsymmetrie $\frac{U_i}{U_p}$ %	Schweißstrom A	Sek. Leerlaufspannung V
	Phase 1	Phase 2	Phase 3			
(1)	(2)	(3)	(4)	(5)	(6)	(7)
A	1,92	1,22	0	2,78	150	60
B	1,97	0,12	0,86	2,78	150	60
C	1,84	1,08	0	4,73	150	60
D	1,0	1,0	1,0	0	150	60

A Einphasiger Anschluss 5,3 kVA mit Kondensator.
 B Einphasiger Anschluss 5,3 kVA mit Kondensator und Spannungsteiler.
 C Einphasiger Anschluss 9 kVA ohne Kondensator.
 D Scheinleistung des Schweißstransformators (C), dem Netz symmetrisch entnommen, bei $\cos \varphi = 0,5$.

In allen drei Fällen A, B und C entsteht in der Phase 1 eine Spannungsdifferenz, welche ungefähr 1,9 mal so gross ist wie bei symmetrischer Belastung. In der einen der beiden übrigen Phasen ist sie praktisch Null, in der andern ungefähr gleich gross wie bei symmetrischer Belastung (D). Es bestätigt sich auch bei diesem Vergleich die Zwecklosigkeit der Schaltung Fig. 9 (Spannungsteiler); bei ihr wird die Spannungsdifferenz in der Phase 1 am grössten. Ueberraschend ist die Tatsache, dass der Kondensator in Schaltung Fig. 8, trotzdem er die Ursache der relativ kleinen Spannungsunsymmetrie von nur 2,78 % ist, die Spannungsdifferenzen zwischen Leerlauf und Vollast nicht verkleinert hat. Der Grund liegt in der Spannungserhöhung im Leerlauf infolge der Abgabe von Blindleistung durch den Kondensator an das Netz, welche in der Phase 1 besonders ausgeprägt ist.

Zusammenfassend kann festgestellt werden:

In schwächeren Einheitsnetzen und Kraftnetzen verdient die Schaltung Fig. 8 den Vorzug, weil sie dank der geringen Spannungsunsymmetrie den Betrieb parallellaufender Asynchronmaschinen nicht stört und weil ihre Blindleistungsentnahme gering ist. Die Spannungsteilerschaltung ist als zwecklos zu verwerfen.

6. Der Schweißstransformator mit einer Ausgleichsdrosselpule zur Erreichung der symmetrischen Belastung des Drehstromnetzes.

Der statische Drehstrom-Einphasenstromumformer verteilt eine bestimmte einphasige Belastung symmetrisch auf das Drehstromnetz. Er enthält

als Ausgleichsteile Energie aufspeichernde Organe wie Induktivität und Kondensator⁵⁾. Weicht die einphasige Belastung von dem Wert, für welchen die Ausgleichsteile dimensioniert sind, ab, so wird die Belastung unsymmetrisch.

In Fig. 11 ist eine besonders einfache Schaltung abgebildet, angewendet auf die Lichtbogenschweißung. Der eigentliche Schweißtransformator T ist an den Phasen RT des Drehstromnetzes angeschlossen. Die Regulierdrosselspule D_1 und der Widerstand R sind primär- oder sekundärseitig in Serie zum Transformator geschaltet. Eine Ausgleichsdrosselspule D_2 ist an die Phasen ST angeschlossen.

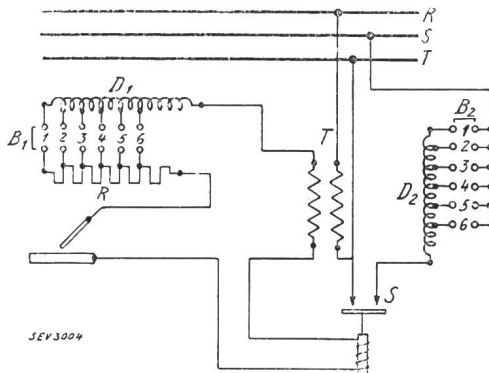


Fig. 11.

Schweißtransformatorschaltung mit Ausgleichsdrosselspule D_2 , die das Netz symmetrisch belastet. Regulierung mit Regulierdrosselspule D_1 und Widerstand R.

Durch Stecken der Kontaktbügel B_1 und B_2 in eines der Kontakthülsenpaare 1, 2, 3 etc., wird ein bestimmter Schweißstrom eingestellt. Die Regulierdrosselspule und der Regulierwiderstand sind so abgestimmt, dass für alle Anzapfstellungen die Phasenverschiebung zwischen der Primärspannung des Transformators und dem Primärstrom des Transformators 30° wird. Sobald geschweisst wird, schaltet der vom Schweißstrom betätigte Schalter S die Ausgleichsdrosselspule D_2 ein. Die Belastung des Drehstromnetzes ist symmetrisch, sofern die Ausgleichsdrosselspule der Größe nach denselben Strom aufnimmt wie der Transformator. Der Lei-

⁵⁾ Steinmetz, Theory and Calculation of Electric Circuits, Kap. 16, Bd. 5, Mc Graw Hill 1917; Genkin, Recepteur dys-symétrique et procédé d'équilibrage des circuits triphasés inégalement chargés, RGE, du 24 juillet 1926.

stungsfaktor auf der Drehstromseite ist 0,5. Gegenüber dem Vorteil der symmetrischen Belastung des Netzes besitzt diese Anordnung den Nachteil, Energie verbrauchende Ohmsche Widerstände zu enthalten; doch ist ihr Wirkungsgrad nicht schlechter als derjenige einer Schweißsumformergruppe. Als automatischer Schalter ist eine automatisch betätigte Quecksilberwippe besonders geeignet. Die ganze Schaltung verbraucht eine Scheinleistung von

$$P = \sqrt{3} \cdot I \cdot U_0$$

wo I der Schweißstrom und U_0 die sekundäre Leerlaufspannung bedeuten.

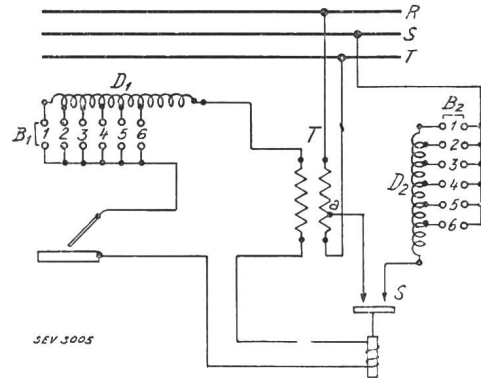


Fig. 12.

Schweißtransformatorschaltung mit Ausgleichsdrosselspule D_2 , die das Netz symmetrisch belastet; Regulierung nur mit Regulierdrosselspule D_1 .

Fig. 12 zeigt eine neue Schaltung mit hohem Wirkungsgrad, bei welcher die Ohmschen Widerstände vermieden sind. Die Ausgleichsdrosselspule D_2 ist an der Phase S und an einem Punkt a der Primärwicklung des Transformators angeschlossen. Der Scheinleistungsverbrauch des ganzen Apparates ist $P = 1,12 I \cdot U_0 \cdot \sqrt{3}$. Für eine sekundäre Leerlaufspannung von 60 V ist der Leistungsfaktor auf der Drehstromseite ca. 0,26.

Ein Nachteil der Anordnungen, welche eine Ausgleichsdrosselspule enthalten, ist der hohe durch den Blindleistungsverbrauch der Ausgleichsdrosselspule bedingte Drehstromanschlusswert. Ihre Anwendung rechtfertigt sich da, wo der einphasige Anschluss kategorisch verboten wird und die Kosten eines Umformers gescheut werden.

Das Spannungsdiagramm des Kaskadenumformers.

Von H. Meyer, dipl. Ing., Zürich.

621.313.334

In der Literatur ist der Kaskadenumformer meist im Anschluss an den Einankerumformer nur kurz behandelt und es werden dann die Spannungsverhältnisse des letzteren auf den Kaskadenumformer analog übertragen. Im folgenden Artikel wird das Spannungsdiagramm systematisch entwickelt.

1. Aufbau.

Der erste Teil des Diagrammes ist selbstverständlich das Diagramm des Asynchronmotors und ist auch schon von Arnold und La Cour in der für den

Dans la littérature, le convertisseur en cascade n'est généralement traité que brièvement après les commutatrices, la plupart des données étant déduites par analogie. Dans l'article qui suit, l'auteur développe systématiquement le diagramme de tension.

Kaskadenumformer grundlegenden Arbeit¹⁾ angegeben worden. Wir reduzieren alles auf den Rotor-

¹⁾ Arnold-La Cour: «Der Kaskadenumformer» in Voit, Sammlung El. techn. Vorträge.