

**Zeitschrift:** Bulletin des Schweizerischen Elektrotechnischen Vereins  
**Herausgeber:** Schweizerischer Elektrotechnischer Verein ; Verband Schweizerischer Elektrizitätswerke  
**Band:** 24 (1933)  
**Heft:** 3

**Artikel:** Neue Hauptstromauslöser für Oelschalter  
**Autor:** Heusser, E.  
**DOI:** <https://doi.org/10.5169/seals-1059503>

### **Nutzungsbedingungen**

Die ETH-Bibliothek ist die Anbieterin der digitalisierten Zeitschriften. Sie besitzt keine Urheberrechte an den Zeitschriften und ist nicht verantwortlich für deren Inhalte. Die Rechte liegen in der Regel bei den Herausgebern beziehungsweise den externen Rechteinhabern. [Siehe Rechtliche Hinweise.](#)

### **Conditions d'utilisation**

L'ETH Library est le fournisseur des revues numérisées. Elle ne détient aucun droit d'auteur sur les revues et n'est pas responsable de leur contenu. En règle générale, les droits sont détenus par les éditeurs ou les détenteurs de droits externes. [Voir Informations légales.](#)

### **Terms of use**

The ETH Library is the provider of the digitised journals. It does not own any copyrights to the journals and is not responsible for their content. The rights usually lie with the publishers or the external rights holders. [See Legal notice.](#)

**Download PDF:** 03.04.2025

**ETH-Bibliothek Zürich, E-Periodica, <https://www.e-periodica.ch>**

leitergitter ( $i_{A1}$ ) und mit Ableitergitter ( $i_{A2}$ ), sowie die Spannung zwischen Gitter und Kathode ( $u_G$ ). In Osz. Fig. 15 und 16 ist die vorzeitige Löschung eines 50periodigen Wechselstromes gezeigt (Anodenstrom  $i_A$ , Spannung Anode—Kathode  $u_G$ ). Bei diesen Oszillogrammen ist der Erreger- bzw. Löschgitterstrom als Vor- bzw. Nachläufer des Anodenstromes in Kurve  $i_A$  gut zu erkennen.

Osz. Fig. 17 und 18 stellen die Strom- und Spannungsverhältnisse bei selbständigem dreiphasigem Wechselrichterbetrieb dar, bei Schaltung nach Fig. 19. Dabei war auf der Wechselstromseite des Transformators keine taktgebende Wechselspannung vorhanden. Der Transformator war symmetrisch auf Ohmsche Widerstände belastet. Die Frequenz des wechselgerichteten Stromes wurde allein durch die Drehzahl des Kontaktgebers der Löschgittersteuerung bedingt und entspricht ca. 50 Per./s. Die beiden Oszillogramme

unterscheiden sich dadurch, dass bei Fig. 16 die Brenndauer des Anodenstromes ( $i_A$ )  $\frac{1}{3}$  Periode beträgt, so dass sich die Anoden lückenlos ablösen und der Kathodenstrom annähernd konstant bleibt, wogegen bei Fig. 17 die Brenndauer etwas kleiner ist als  $\frac{1}{3}$  Periode und zwischen den Stromstößen der einzelnen Anoden kleine Stromunterbrüche entstehen.

Was die Erklärungen über die physikalische Wirkungsweise der Löschststeuerung anbetrifft, soll betont werden, dass diese nur qualitativen Charakter hat und dass noch viele Erscheinungen abzuklären sind, bevor eine befriedigende Theorie dieser Steuerung gegeben werden kann. Da die Versuche durch die A.-G. Brown, Boveri & Cie. weitergeführt werden, wird sich später Gelegenheit geben, näher auf die physikalischen Vorgänge einzutreten, die sich beim Unterbrechen des Anodenstromes abspielen.

## Neue Hauptstromauslöser für Oelschalter.

Von E. Heusser, Aarau.

621.316.925.4

*Es werden die Beanspruchungen der Hauptstromauslöser und deren Nachprüfung auf dem Versuchsstand, soweit eine solche möglich ist, erörtert. Dann werden vier Auslösertypen der Fabrik elektrischer Apparate Sprecher & Schuh A.-G., Aarau, in bezug auf Charakteristik, Wirkungsweise und Verwendungsmöglichkeit beschrieben.*

*L'auteur expose les sollicitations que subissent en service les déclancheurs à action directe et leur contrôle sur la plateforme d'essai pour autant que cela est possible. Il décrit ensuite 4 types de déclancheurs de la Fabrique d'Appareils Electriques Sprecher & Schuh S. A., Aarau, leurs caractéristiques, leur fonctionnement et leurs applications.*

### I. Allgemeines.

Zur automatischen Auslösung von Oelschaltern in Hochspannungsverteilnetzen, Transformatorstationen und Abonentenstationen haben direkt wirkende Hauptstromauslöser auf dem europäischen Kontinent allgemeine Anwendung gefunden.

Da es sich dabei immer um Maximalstromzeit-auslöser handelt, ist ihr Verwendungsbereich durch den mit Höchststromauslösung erreichbaren Schutz der elektrischen Anlage gegeben, d. h. er beschränkt sich auf die Fälle, wo der reine Maximalstromschutz, momentan oder mit zeitlicher Verzögerung wirkend, genügt. Die Abschaltzeit kann stromabhängig, stromunabhängig (konstant) oder begrenzt stromabhängig gemacht werden, indem im letzten Fall die Auslösezeit nach Ueberschreitung eines gegebenen Ueberstromwertes konstant wird. Die stromabhängige wie die stromunabhängige Auslösung kann auch mit sofortiger Auslösung bei Kurzschluss, d. h. bei Ueberschreitung eines gegebenen Ueberlaststromwertes, versehen werden.

Nach subjektiven Gesichtspunkten sind Hauptstromauslöser namentlich zu verwenden

1. für Stromverbraucher als Einzelrelais zum Ueberlast- und Kurzschlußschutz und
2. für Verteilnetze als Selektivrelais zum Kurzschlußschutz.

Bei Verwendung in Verteilnetzen ist als figurliche Netzgestaltung das offene oder «Baum»-Netz vorausgesetzt; doch ist die Verwendung in geschlossenen oder Ringnetzen nicht ausgeschlossen, wenn das Ringnetz bei Isolationsdefekten in offene Teile gespalten werden kann durch Momentauslösung einzelner Schalter, die nach Abschaltung des gestörten Netzteiles wieder geschlossen werden.

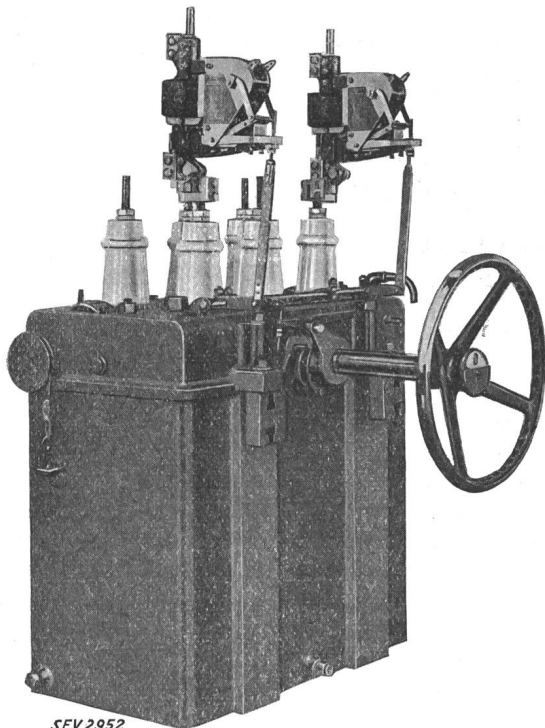
Wo besonders hohe Ansprüche an die Präzision der Auslösung nicht gestellt werden müssen, ist das Anwendungsgebiet solcher Hauptstromauslöser praktisch recht ausgedehnt.

Gegenüber der Maximalstromzeitauslösung mit Stromwandler und Sekundärrelais zeichnen sich die Hauptstromauslöser durch folgende Vorteile aus: Einfachheit der Installation, Wegfall von Stromwandlern und Schalttafelapparaten, Wegfall von Hilfsstromquellen zur Schalterauslösung und geringe Anlagekosten.

Die zahlreichen europäischen Fabrikate dieser Art weisen je nach Herstellerfirma grosse Unterschiede nach Bauart und Betriebseignung auf. Mancherorts mangeln auch passende Einrichtungen zu ernsthafter Erprobung der gegebenen Garantien, mit der Folge, dass solche unvollkommenen Apparate selbst Betriebsstörungen veranlassen. Daneben kann aber auch auf Fabrikate hingewiesen werden, die mit grösster Sorgfalt in technischer Vollkom-

menheit hergestellt werden und schweren Betriebsanforderungen gewachsen sind.

Es war immerhin zu begrüßen, dass der VDE in den Regeln für Hochspannungsgeräte 1929 für Hauptstromauslöser Begriffserklärungen und Garantiewerte aufgenommen hat. (REH 1929, 69: Regeln für Konstruktion, Prüfung und Verwendung von Wechselstrom-Hochspannungsgeräten für Schaltanlagen, § 51, Primärauslöser.) Darin sind die notwendigsten Begriffe und Garantiewerte festgelegt, nach denen eine Weiterung und Verfeinerung nach Bedürfnis leicht vorgenommen werden kann. Die Erfüllung dieser VDE-Vorschriften bietet aber noch keine absolute Gewähr für die praktische Betriebstüchtigkeit eines gegebenen Auslösers. «Re-



SEV 2952

Fig. 1.  
Oelschalter mit Primärauslöser.

geln» können im allgemeinen auch nur solche Vorschriften enthalten, auf welche die Apparate auf dem Versuchsstand nachgeprüft werden können. Das Verhalten eines Auslösers, der jahrelang staubiger, oxydationsbegünstigender Atmosphäre und den Schlägen und Erschütterungen am Schalter ausgesetzt ist, lässt sich durch Vorschriften und Proben kaum erfassen.

Von den betriebsmässigen Beanspruchungen lassen sich im Laboratorium erproben:

1. Die Isolationsfestigkeit bei Normal- und Ueberspannung;
2. die Erwärmung im Normalbetrieb;
3. die Kurzschlussfestigkeit  
auf Stosskurzschlußstrom und  
auf Dauerkurzschlußstrom;
4. die Widerstandsfähigkeit der mechanischen Teile für eine gegebene Zahl Schaltungen.

Ebenso leicht lassen sich die Eichwerte auf Strom und Zeit, sowie die Ansprech- und Rücklaufempfindlichkeit durch Versuch nachprüfen.

Für die Laboratoriumsprüfung nach den vier genannten Gesichtspunkten sind folgende Ueberlegungen massgebend:

*Isolationsfestigkeit.* Eine Isolation für die Betriebsspannung kommt nur für das Auslösegestänge in Betracht, mit welchem der unter Spannung stehende Auslöser mit dem geerdeten Auslösemechanismus des Schalters verbunden ist. Im übrigen ist die Isolation für die Spannungsdifferenz an den verwendeten Wicklungen in Betracht zu ziehen. Gelegentlich wird dabei übersehen, dass die Spannungsdifferenz, welche beim höchsten Kurzschlussstrom auftritt, massgebend ist und nicht etwa diejenige bei Nennstrom. Beträgt die Scheinleistung an einem Auslöser bei Nennstrom und offenem Anker z. B. 150 VA, so steigt sie bei geschlossenem Anker und Nennstrom auf etwa 300 VA. Nimmt man den sich hieraus ergebenden Scheinwiderstand als praktisch konstant an, so berechnet sich z. B. für einen Auslöser für 10 A Nennstrom bei 120fachem Wert des Kurzschlußstromes ein Spannungsabfall an der Auslösespule von  $3600 V_{eff}$ . Bei Abzweigen von kleiner Nennstromstärke kann in Verteilnetzen von Grosskraftwerken das Verhältnis von Nennstrom zu Kurzschlußstrom wesentlich grösser sein als das 120fache, so dass an den Wicklungsenden solcher Hauptstromauslöser Spannungsunterschiede von weit mehr als 5000 V auftreten können. Findet in der Folge ein Ueberschlag über die Auslösespule statt, so unterbleibt dadurch die Auslösung, d. h. sie erfolgt an einem andern Schalter als Fehlauflösung.

Es ist üblich und wird von den Vorschriften des VDE verlangt, dass die Auslöserwicklungen für kleine Nennstromstärken mit Widerständen ges huntet werden, um bei auftretenden Wanderwellen die Stauspannung herabzusetzen und damit Ueberschläge über die Auslöserwicklung zu vermeiden. Solche Schutzwiderstände können jedoch bei Kurzschlussbeanspruchungen die Spannungsdifferenz an der Auslösespule nicht herabsetzen, und wahrscheinlich sind weitaus mehr Ueberschläge an Auslöserwicklungen aus solchen Ursachen erfolgt, als wegen hochfrequenter und steilstirniger Wanderwellen hoher Spannung, die für die Verwendung dieser Schutzwiderstände vorausgesetzt werden.

Die *Isolationsprüfung* selbst gibt zu besondern technischen Bemerkungen nicht Anlass, ebenso wenig die Kontrolle der *Erwärmung bei Nennstrom*, welche eine reine Routineprüfung darstellt.

Der *Prüfung auf Kurzschlussfestigkeit* kommt als Typenprüfung wieder besondere Wichtigkeit zu. Da diesem Punkt früher wenig Beachtung geschenkt wurde, ist anzunehmen, dass heute noch eine ansehnliche Anzahl von Auslösern im Betriebe sind mit ungenügender Kurzschlussfestigkeit, entweder dass ein gegebener Hauptstromauslöser schon der heute vorschrittmässigen Kurzschlussbelastung nach VDE, d. h.  $60 \cdot$  Nennstrom während 1 s nicht genügt, oder dass an der Einbaustelle der Kurz-

schlußstrom ein höheres Vielfaches des Nennstromes erreicht, oder dass die Auslösezeit bei Kurzschluss auf einen höheren Wert eingestellt ist, was namentlich vorkommt bei Hauptstromauslösern mit stromunabhängiger Auslösezeit, welche bei Kurzschluss selektiv mit Zeitstafelung und mehreren Sekunden Höchstzeit ausschalten sollen. Ein Rechnungsbeispiel auf Grund der Vorschriften des VDE dürfte die Verhältnisse deutlicher illustrieren.

Die Regeln für elektrische Hochspannungsgeräte REH/1929, Abt. 69, § 51, schreiben eine Kurzschlussfestigkeit vor für die Zeit, bis die Auslösung erfolgt, vom

120fachen<sup>1)</sup> Auslösernennstrom bei unverzögerter Auslösung,  
75fachen bei abhängig verzögerter Auslösung,  
 $\frac{60}{\sqrt{t}}$ fachen bei unabhängig oder begrenzt abhängiger Auslösung ( $t =$  Auslösezeit in s).

Die Kurzschlussgrenze von  $120 \cdot I_n$  wird für Momentauslösung erreicht mit Auslösernennströmen und Netzverhältnissen nach folgender Tabelle:

Drehstromnetz Spannung verk. V	Kritischer Auslösernennstrom bei einer Kurzschlussleistung des Netzes von		
	20 000 kVA A	60 000 kVA A	100 000 kVA A
6 000	16	50	80
10 000	10	30	50

D. h. Auslöser, welche nur die nach dieser Vorschrift bemessene Kurzschlussfestigkeit besitzen, sind selbst bei Momentauslösung bereits kurzschlussgefährdet bei Nennstrombemessung unter den Werten nach Tabelle I, woraus das Bedürfnis nach Hauptstromauslösern mit wesentlich höherer Kurzschlussfestigkeit ersichtlich ist.

Für die mechanische Prüfung eines Hauptstromauslösers ist in offiziellen Vorschriften keine Wegleitung gegeben; sie hängt auch von der Bauart des Auslösers ab. Die Typenprüfung des seit Jahren in der Praxis eingeführten Sprecher-Schuh-Hauptstromauslösers Type MZ wurde beispielsweise auf eine Lebensdauerschaltzahl von 10 000 abgestellt. Das entspricht einer praktischen Lebensdauer von schätzungsweise 20 Jahren. Die durchgeführten Versuche zeigten, dass die Abnutzung mit dieser Schaltzahl noch unter der als zulässig erachteten geblieben ist.

Die nicht messbaren, von Zeit und Ort abhängigen äussern Einflüsse, welche die Lebensdauer eines Hauptstromauslösers beeinflussen können, wie Oxydation, Verstaubung etc. müssen durch kurzzeitige sogenannte Kraftproben erfasst werden, wo-

<sup>1)</sup> Bei Momentauslösung wird für die Abschaltung vom Eintritt des Kurzschlusses bis zum gänzlichen Stromunterbruch  $\frac{1}{4}$  s gerechnet, so dass sich für diese Zeit bei einer Kurzschlussfestigkeit von  $60 \cdot I_n \cdot 1$  s ein Wert berechnet von  $\frac{60}{\sqrt{1/4}} = 120 I_n$ .

bei allerdings das persönliche Gefühl der mit solchen Prüfungen betrauten Personen eine grosse Rolle spielt.

## II. Beschreibung eines bestimmten Fabrikates.

Die Fabrik elektrischer Apparate Sprecher & Schuh A.-G., Aarau, hat im Laufe der letzten Jahre die Fabrikation von Hauptstromauslösern für verschiedene Verwendungszwecke als Spezialität ausgebaut und die durch die folgenden Beschreibungen kurz erläuterten Konstruktionen entwickelt. Sie unterscheiden sich

1. Nach der Zeitcharakteristik,
2. Nach der Kurzschlussfestigkeit.

Die Typen MZ und MZP besitzen gleiche Zeitcharakteristiken aber verschiedene Kurzschlussfestigkeit, die Type MT besitzt eine thermische Charakteristik mit reduzierter Anfangslaufzeit und die Type MM löst ohne Zeitverzögerung aus.

Ueber die Form der Auslösezeitkurven bleibt vom Standpunkt des Konstrukteurs folgendes zu sagen: Für den thermischen Schutz stromdurchflossener Wicklungen kommt theoretisch eine Auslösezeitcharakteristik in Frage, welche der Bedingung folgt

$$t = k \cdot \frac{1}{I^2} \text{ wo } t = \text{Auslösezeit,} \\ I = \text{Auslösestromstärke;}$$

d. h. die Auslösezeitkurve wird eine Hyperbel. Die handelsmässigen Apparate, welche auf diese Form der Auslösezeitkurve eingestellt sind, weichen im Ueberlastbereich von der Wärmecharakteristik des Schutzobjektes ab im Sinne einer Verkürzung der Auslösezeiten. Trotzdem ist es nicht unwesentlich, dass die Hyperbelform der Auslösezeitkurve beibehalten wird (Fig. 2, A und B), damit bei Kurz-

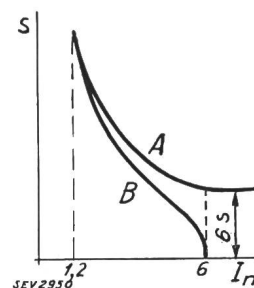


Fig. 2.

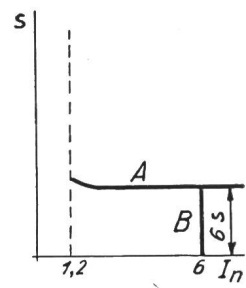


Fig. 3.

schluss die Auslösezeit kurz und bei Ueberlast relativ lang bleibt, womit unnötige Abschaltungen bei kurzzeitiger Ueberlast vermieden werden.

Als Spezialfall dieser Art kann man sich die Auslöser mit konstanter Auslösezeit im Ueberlastbereich und Momentauslösung bei Kurzschluss vorstellen (Fig. 3).

Für Selektivauslösung mehrerer in Reihe geschalteter Hauptstromauslöser in Verteilnetzen ist die Gewährleistung eines Mindestzeitintervalls zwischen zwei sich folgenden Auslösern Bedingung. Die Auslösecharakteristik A der Auslöser MZ und

*MZP*, bei welcher die Auslösezeit im Kurzschlussbereich bei kurzen Auslösezeiten stromunabhängig wird, erfüllt diese Bedingung. Da die Zeitkurven verschiedener Auslöser der gleichen Type unter sich kongruent sind, so ist die Selektivität bei richtiger Zeiteinstellung auch gewährt bei Strömen unterhalb dem 6fachen Nennstrom, mit entsprechend höherer Auslösezeit.

Die Typen *MT* und *MM* haben thermische Charakteristik bzw. Momentauslösung, und eignen sich nicht für selektive Auslösung mehrerer Auschalter in Reihe.

Bauart und Verwendungsbereich der einzelnen Auslöser lassen sich wie folgt kurz zusammenfassen.

### 1. *MZ*-Auslöser.

Serieauslöser Type *MZ* sind zur Verwendung auf Wechselstromausschaltern für Hoch- oder Niederspannung bestimmt und führen die Schalterauslösung durch direkte mechanische Einwirkung auf das Auslöseklinkwerk herbei. *MZ*-Relais können jedoch auch zum Öffnen oder Schliessen eines Hülsschalters im Auslösestromkreis zwecks elektrischer Fernauslösung verwendet werden. Für *Motoren* und andere Stromverbraucher wird der Auslöser mit *stromabhängiger* Charakteristik verwendet. Er löst so im Ueberlastbereich mit Zeitverzögerung und bei Ueberschreitung des 6fachen

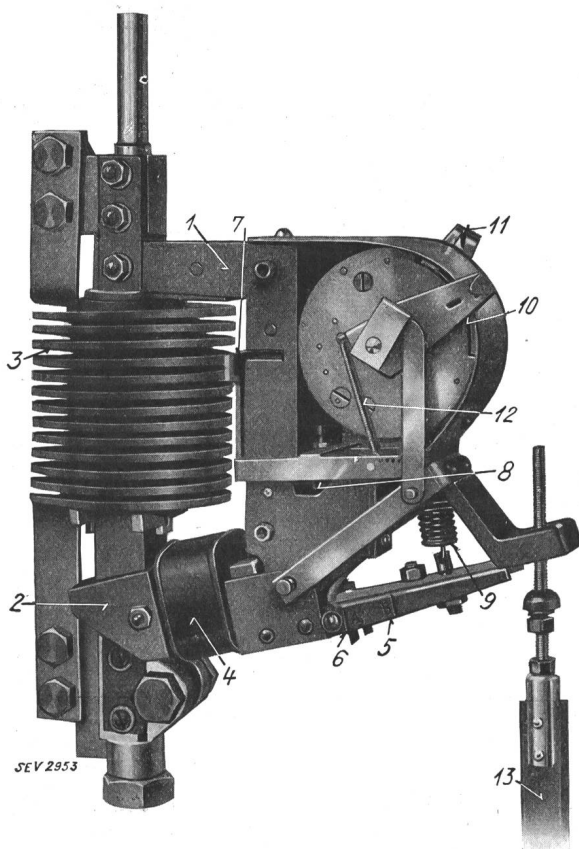


Fig. 4.  
Primärauslöser Type *MZ*.  
Ansicht des Auslösers ohne Deckblech.  
(Erklärung der Zahlen im Text.)

Normalstromes momentan aus (Fig. 2 B). Bei Verwendung als Auslöser in offenen *Leitungsnetzen mit mehreren Relais in Reihe* geschaltet, von denen selektive Auslösung bei Kurzschluss verlangt wird, wird der Auslöser auf begrenzt stromabhängige Charakteristik eingestellt. So geschaltete Auslöser besitzen vom *sechsfachen* Normalstrom an *stromunabhängige* Zeitcharakteristik, mit einer Auslösezeit einstellbar von 6 s an abwärts (Fig. 2 A).

*Haupt-Konstruktionsteile und Wirkungsweise.* Der Magnetkern 1 mit Anker 2 trägt, auf dem Magnetkern angebracht, die Hauptwicklung 3 mit ihren beiden Anschlüssen und dem Schutzwiderstand (wenn verlangt) gegen auftretende Spannungswellen höherer Frequenz. Auf dem Magnetanker 2 ist die Kompensationswicklung und am Verlängerungshebel 5/6 die vor- und rückstellbare Auslösegabel für Moment- oder Zeitauslösung bei Kurzschluss angebracht. Mit dem Magnetkern verbunden ist der Hülfsanker 7, der auf den Hülsschalter 8 wirkt und den Stromkreis der Kompensationsspule öffnet. In Verbindung mit dem Verlängerungshebel des Ankers steht der Schleppebel, durch eine Feder 9 vom Hauptanker mitgenommen und in seiner Geschwindigkeit überwacht durch das Ankerhemmwerk 10. Am Gehäuse des Hemmwerkes befindet sich die Strom- und Zeitskala mit den Einstellhebeln 11. Im Ruhezustand des Auslösers ist die Kompensationswicklung kurzgeschlossen, der Fluss im Luftspalt sehr klein und der Anker völlig frei von Vibrationen. Mit der Anordnung wird eine hohe Rücklaufempfindlichkeit des Auslösers erreicht.

Durch *Ansprechen des Hülfsankers*, der auf Strom geeicht ist, wird der Stromkreis der Kompensationsspule geöffnet, so dass der magnetische Fluss im Luftspalt des Hauptankers seine volle Stärke erreicht. Der Anker wird nun, belastet durch das Zeitwerk, angezogen. Bei Stromstärken unter dem sechsfachen Nennwert erreicht der Anker zufolge Belastung durch die Mitnehmerfeder des Schleppebels sofort wieder eine neue Gleichgewichtslage, welche jedoch durch Nachlaufen des Hemmwerkes ständig gegen die Schlußstellung hin verschoben wird.

Bei *vorgestellter Auslösegabel* erfolgt die Auslösung, sobald die Gabel die Auslösestange berührt. Ueberschreitet der Strom den sechsfachen Nennwert, so wird die Mitnehmerfeder des Schleppebels völlig gestreckt und der Hauptanker schliesst momentan. Dementsprechend erfolgt die Auslösung momentan, wenn die Auslösegabel vorgestellt war.

Bei *rückgestellter Auslösegabel* wird der Schalter erst ausgelöst, wenn der Schleppebel die Auslösestange trifft, was jetzt unabhängig von der Grösse des Kurzschlußstromes nach einer bestimmten, in Sekunden einstellbaren Zeit erfolgt, weil die das Zeitwerk treibende Kraft einzig von der Streckung der Mitnehmerfeder zwischen Hauptanker und Schleppebel herrührt.

## 2. MZP-Auslöser.

Hauptstromauslöser werden bei Kurzschlüssen besonders hoch beansprucht auf Schaltern in Verteilnetzen von Grosskraftwerken in Abzweigen mit verhältnismässig kleinem Normalstrom. Die konstruktive Aufgabe, welche mit dem Bau derartiger Apparate gestellt ist, liegt vorerst darin, die Stromdichte in der durch den Kurzschlußstrom beanspruchten Wicklung und damit die Amperewindungszahl der Auslösespule auf ein entsprechend kleines Mass zu verringern. Daraus ergeben sich eine Reihe anderer schwieriger mechanischer Konstruktionsbedingungen für solche Auslöser, die am MZP-Auslöser eine geschickte und zugleich elegante Lösung gefunden haben.

Die durch Reduktion der Stromdichte hochkurzschlussfest gemachte Auslösespule besitzt nun noch eine weitere Eigenschaft von besonderer Bedeutung, nämlich die dauernde Belastbarkeit über dem ganzen Stromeinstellbereich. Dadurch ist es ohne weiteres möglich, diese Auslöser auch zu Zwecken der Strombegrenzung zu verwenden oder in bestimmten Fällen, wo die Auslösung einer mit der Zeit wachsenden Belastung angepasst werden muss, ohne Umwicklung oder Ersatz der Auslösespulen längere Zeit auszukommen.

**Charakteristik und Verwendung.** Hauptstromauslöser Type MZP sind bestimmt zum Aufbau auf Oelschalter zur direkten Maximalstromzeitauslösung ohne Hilfsquelle.

Strom- und Zeiteinstellung sind völlig getrennt und mechanisch voneinander unabhängig. Der Auslösestrom ist einstellbar von 1,2 bis 2fachem Nennstrom nach Skala. Die Auslösezeit kann nach zwei verschiedenen Charakteristiken eingestellt werden:

1. begrenzt stromabhängig (Fig. 2 A) für selektive Auslösung bei Kurzschluss;
2. ganz stromabhängig (Fig. 2 B) für Momentauslösung bei Kurzschluss.

Die Zeitkurven stimmen überein mit denen der Auslöser Type MZ, so dass beide Auslösertypen unbeschränkt im gleichen Netz verwendbar sind für unmittelbare und für Selektivauslösung. Ansprech- und Rücklaufempfindlichkeit, sowie die Genauigkeit der Eichung stimmen ebenfalls überein mit den Werten für die Auslöser Type MZ und den Vorschriften des VDE.

Die Kurzschlussfestigkeit für  $200 \cdot I_n$  während 1 s wurde in der Hochleistungsprüfanlage durch eingehende Versuche erprobt. (Ein Auslöser für 5 A Nennstrom wurde während 1 s mit  $283 \cdot I_n$  [Effektivwert] und während einer Halbperiode mit  $768 \cdot I_n$  [Maximalwert] belastet.) MZP-Auslöser sind hochkurzschlussfeste Maximalstromzeitauslöser mit stromabhängiger Auslösezeit und Momentanauslösung bei Kurzschluss für Endstationen oder Stromverbraucheranlagen (Abonnentenstationen) oder mit begrenzt abhängiger Auslösezeit und stromunabhängig bei Kurzschluss für Selektivauslösung in offenen Stromverteilnetzen. Sie können als Selektivrelais mit Kurzschlusszeitabstufungen

von minimal  $\frac{3}{4}$  s mehrfach in Reihe geschaltet werden mit Auslösern der gleichen Type oder mit Relais gleicher Zeitcharakteristik.

Die Hauptteile des Auslösers sind Hauptmagnetkern mit Anker und Wicklungen, Hilfsmagnet mit Ansprechkontakt, mechanisches Zeitwerk mit Relaisauslösung und Auslösekraftspeicher mit Schalterauslösegestänge.

**Wirkungsweise:** Die Hauptwicklung 1 erzeugt im magnetischen Kreis des Hauptkerns 2, wie in dem des Hilfskerns 3 einen magnetischen Fluss, der dem Erregerstrom annähernd proportional ist, im Luftspalt des Hauptkerns aber mittels der kurz-

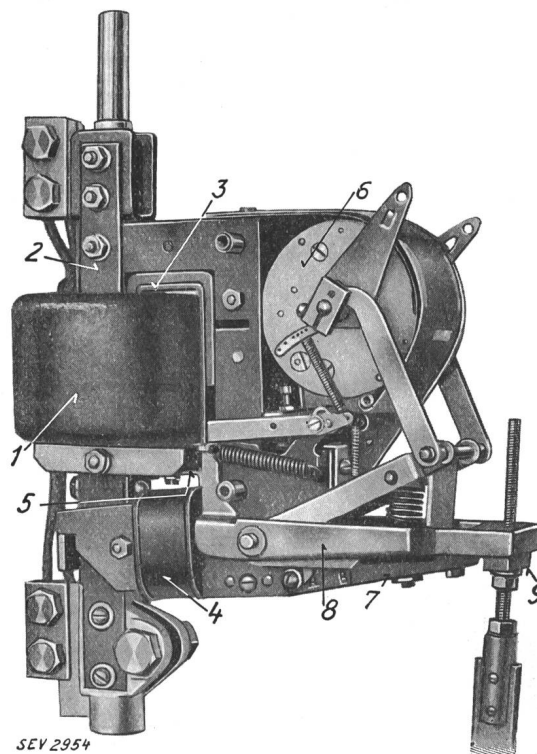


Fig. 5.  
Primärauslöser Type MZP, Seitenblech abgenommen.  
(Erklärung der Zahlen im Text.)

geschlossenen Hilfswicklung 4 kompensiert wird. Sobald der Ansprechanker 5 den Kontaktstromkreis der Hilfswicklung öffnet, wird der Hauptanker angezogen und betätigt das Zeitwerk 6, das nun abzulaufen beginnt und nach der eingestellten Zeit den im Auslösehebel 7 untergebrachten Kraftspeicher 8 auslöst, wodurch die Auslösung des Oelschalters durch Schlag erfolgt. Nach der erfolgten Auslösung ist dieser Kraftspeicher wieder zu laden durch Rückstellung des Auslösegestänges in die Ruhelage. Zu diesem Zweck ist das Auslösegestänge am Schalter so einzurichten, dass während des Schaltens diese Ladebewegung veranlasst wird (Fig. 1). Sinkt der Strom während der eingestellten Auslösezeit um 25 % unter den eingestellten Wert, so fällt der Ansprechanker ab und die Auslösung unterbleibt.

Mit Hilfe eines Anschlages 9 kann auf die selektiv wirkende Charakteristik A oder auf die völlig

stromabhängige B mit Momentausschaltung bei Ueberschreitung des sechsfachen Nennstromes eingestellt werden.

### 3. MT-Auslöser.

Diese Auslöser erfüllen das Bedürfnis nach einem zuverlässigen, präzisen und trotzdem billigen Hauptstromauslöser mit thermischer Charakteristik für Abontenabzweige und einzelne Stromverbraucher. Dem MT-Auslöser wurden zu diesem Zwecke folgende Eigenschaften gegeben: Thermische Auslösecharakteristik, dem Ueberlastungsschutz von Motoren und Transformatoren besonders angepasst; hohe Präzision und Kurzschlussfestigkeit; Dauerüberlastbarkeit bis 40 %; grosse Auslösekraft; einfache Handhabung im Betrieb und billiger Preis.

Stromverbraucher müssen hauptsächlich geschützt werden gegen:

- a) Andauernde thermische Ueberlastung,
- b) Isolationsfehler mit nachfolgendem Kurzschluss.

Die für den Stromverbraucher als Ueberlastung gekennzeichnete Zusatzlast zur Nennbelastung liegt in der Grössenordnung von 20 % bis 100 % der Nennlast und kann vom einzelnen Stromverbraucher ohne Schaden eine gewisse Zeit lang ertragen werden. Kurzschlüsse infolge von Isolationsdefekten übersteigen der Grössenordnung nach die Nennbelastung meist um ein Mehrfaches und wirken bei Bildung von Lichtbögen in kürzester Zeit stark zerstörend, weshalb rasche Abschaltung in solchen Fällen erwünscht ist.

Die Auslösezeit beträgt (Fig. 7) im Ueberlastbereich 60 bis 18 s, je nach Grösse der Ueberlast und ist regulierbar bis auf  $\frac{1}{3}$  dieser Werte; im Kurzschlussbereich (von vierfachem Nennstrom an) erfolgt die Auslösung ohne Verzögerung.

**Konstruktion und Wirkungsweise.** Der MT-Auslöser ist als Hochspannungsauslöser für Aufbau auf Oelschalter konstruiert und wirkt über ein Isoliergestänge direkt und schlagartig auf die Auslösung des Schalters zufolge der Zugkraft, welche die Magnetwicklung auf den Anker des Auslösers ausübt.

Die Hauptteile des MT-Auslösers sind Magnetkern mit Anker und Auslösegestänge, Hauptmagnetwicklung, Sekundärheizwicklung mit Anzapfregulierung, Stromansprechorgan mit Regulierfeder und Kontakt und Heizelement mit Zahnkranz, Verriegelungsfeder und Verriegelungsstange.

Die Hauptwicklung 1, die den Magnet erregt, speist transformatorisch auch eine Heizwicklung 2 mit Anzapfungen 3, an welche ein Heizelement 4 mit einer eutektischen Legierung angeschlossen ist. Durch eine passend gewählte Heizspirale wird diese Legierung erwärmt, sobald der Heizstromkreis geschlossen ist.

An einer passenden Stelle der Hauptspule ist ein Hilfsanker 5 angeordnet, der mittels einer Feder (auf dem Bild nicht sichtbar) auf bestimmte Ansprechströme einstellbar ist und der einen Kon-

takt 6 betätigt, mit welchem der Heizkreis gesteuert wird.

Im Heizelement wird die unrunde Achse einer Zahnscheibe 7 durch die eutektische Legierung in kaltem Zustand festgehalten und damit der Auslöseanker 8 über eine Verklüftung 9 und die Verriegelungsstange 10 im Ueberstrombereich blockiert. Wird nach Ueberschreitung des Einstellstromes der Heizkreis geschlossen, so erwärmt die Heizspirale die eutektische Legierung bis zu einem Zustand, in dem die unrunde Achse sich zufolge der durch den Magnetanker ausgeübten und über Verriegelungsstange und Zahnscheibe übertragenen Drehkraft in

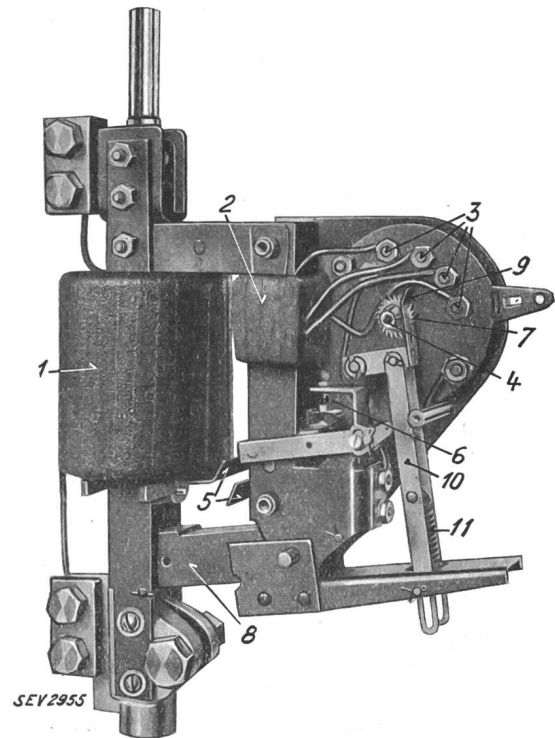


Fig. 6.

Primärauslöser Type MT, Seitenabschluss entfernt.  
(Erklärung der Zahlen im Text.)

der Legierung dreht, damit die Verriegelung des Hauptankers aufhebt, so dass die Auslösung erfolgt.

Nach erfolgter Auslösung wird Haupt- und Hilfswicklung stromlos, die eutektische Legierung erkaltet und der inzwischen in die Ruhelage zurückgekehrte Auslöseanker wird wieder in dieser Lage blockiert.

Bei Kurzschluss erfolgt die Auslösung direkt, indem durch die zur Geltung kommende Zugkraft die Kurzschlussfeder 11 in der Verriegelungsstange durchgezogen wird, während die Zahnscheibe festgehalten bleibt. Sinkt die Stromstärke vor Auslösung ca. 25 % unter den Ansprechwert, so lässt der Ansprechanker los, öffnet den Kontakt des Heizkreises und die Auslösung erfolgt nicht. Die Zeit, nach welcher nach einer Auslösung die Wiedereinschaltung möglich ist, beträgt nur wenige Sekunden, so dass die Wiedereinschaltung praktisch ohne Verzögerung erfolgen kann.

Arbeitet das Relais im Grenzbereich der Auslösung, d. h. teilweise über, teilweise unter dem Ansprechstrom, so summieren sich die Heiz- und Abkühlzeiten demgemäss und die Auslösung erfolgt mit entsprechend grösserer Verzögerung, analog wie es die Sicherheit des zu schützenden Objektes zulässt.

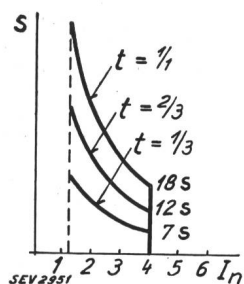


Fig. 7.

Auf Strom wird am Stromregulierhebel reguliert, welcher auf einer Skala gleitet, die vom 1,2fachen bis zum zweifachen Nennstrom mit Teilstrichen unterteilt ist. Auf Zeit kann mit drei verschiedenen Anzapfungen reguliert werden, auf welche mittels Stecker auf der Zeitskala gesteckt wird. Dadurch wird die Maximalzeit, welche das Relais beim eingestellten Ansprechstrom ergibt, von 60 auf 40 und 20 Sekunden reguliert. Bei höherem als dem Ansprechstrom folgt die Zeit der zur betreffenden Anzapfung gehörigen Zeitkurve (Fig. 7). Strom- und Zeitregulierung dürfen nur am spannungslosen Schalter erfolgen.

#### 4. MM-Auslöser.

Der MM-Auslöser ist als Hochspannungsauslöser für Aufbau auf Oelschalter konstruiert und wirkt über ein Isoliergestänge direkt und schlagartig auf die Auslösung des Schalters. Die Konstruktion ist entsprechend der gestellten Aufgabe als Momentauslöser sehr einfach.

Die Hauptteile sind: Magnetkern 1 mit Anker 2, Magnetwicklung 3, Stromregulierfeder 4 mit Zeiger 5 und Skala 6 und das Auslösegestänge 7.

*Wirkungsweise.* Der Magnetkern wird durch die Magnetspule erregt. Der Anker wird durch die regulierbare Stromfeder offen gehalten bis die

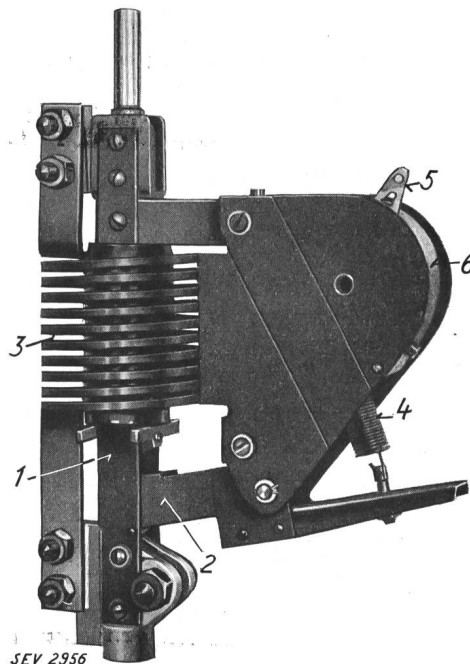


Fig. 8.

Auslöser Type MM.  
(Erklärung der Zahlen im Text.)

Zugkraft des Magneten die Gegenkraft der Feder überwindet, wodurch der Anker momentan anzieht und damit die Auslösung über das Auslösegestänge erwirkt. Das Ansprechen des Relais ist regulierbar vom 1,2 bis zweifachen Nennstrom. Der Auslöser ist 40 % überlastbar.

## Wirtschaftliche Mitteilungen. — Communications de nature économique.

### Elektrizitätswerk St. Moritz. Einweihung des Kraftwerkes Islas.

621.311.21(494)

Am 17. Dezember 1932 fand die feierliche Einweihung des neuen Kraftwerkes Islas des E. W. St. Moritz statt, zu der neben über 70 Gästen, Behörden, Bauunternehmern und Lieferanten auch ein Vertreter des VSE eingeladen worden war. Dass die St. Moritzer Gastfreundschaft zu üben und Feste zu arrangieren und zu feiern wissen, ist im SEV und VSE seit den schönen Jahresversammlungen 1929 wohl bekannt; dass sie es aber ganz besonders gut verstehen, wurde einem klar, als man im eleganten zweispännigen Engadiner Schlitten in Celerina abgeholt und zum neuen Kraftwerk gefahren wurde, wo dann die Besichtigung und die feierliche Uebergabe einer bronzenen Gedenktafel mit Bildnisrelief für Johannes Badrutt (1819—1889) stattfand. Der Fall dürfte wohl selten sein, dass in einem Kraftwerk auch ein Denkmal zu finden ist; um so mehr ist es zu begrüssen, dass St. Moritz den Pionier seiner Fremdenindustrie und seines Weltruhmes als Wintersportplatz hier auch als Pionier der Technik dafür geehrt hat, dass er schon im Jahre 1878 als erster in der Schweiz das elektrische Licht als Bogenlampe vor seinem Hotel «Kulm» erstrahlen liess und dort das erste schweizerische hydroelektrische Kraftwerk schuf.

Per Extrazug der Berninabahn fuhr man dann nach St. Moritz und wieder per Schlitten zu dem klassischen Hotel «Kulm», wo ein Essen von ca. 70 Gedecken die Gesellschaft

vereinigte, das in der St. Moritzer Sprache als «einfacher Lunch» bezeichnet, von den gewöhnlichen Sterblichen aber als opulentes Diner genossen wurde. Hier floss dann deutsch und romanisch das Brünnelein der Reden über lokale, bündnerische und allgemeine Politik und Wirtschaft, wobei man allerlei Interessantes hörte von der nicht immer einfachen Entstehungsgeschichte und dem Bau des nun vollendeten Werkes, das in kaum einem halben Jahr, praktisch ohne Ueberschreitung des Kostenvoranschlages von 1,5 Millionen Franken erbaut wurde. Von solchen, die damals dabei waren, wurde von dem Erscheinen der ersten Bogenlampe erzählt; von den Behörden wurde die finanzielle Lage des E. W. St. Moritz dargelegt und der Dank an die Projektverfasser, die Herren Frey in Luzern, und alle Unternehmer und Lieferanten abgestattet, die ihrerseits von erspriesslicher und vertrauensvoller Zusammenarbeit berichteten. Auch die Nachbarwerke kamen durch ihre Direktoren zum Wort, nämlich die Bündner Kraftwerke und die Kraftwerke Brusio; die letztgenannte Unternehmung liefert dem St. Moritzer Werk die nötige Winter-Ergänzungsenergie und konnte gleichzeitig den friedlichen Abschluss eines neuen Vertrages feiern, nachdem es in offenbar zähen Verhandlungen gelungen war, das beliebte, aber gewöhnlich wenig substantielle Gespenst des Dieselmotors zu bannen. Schliesslich gab noch der «neue» Direktor des Werkes, Herr Hauck, das ihm verdientermassen reichlich gespendete Lob an seine Mitarbeiter im Lager der Lieferanten und Baufirmen und an seine Unter-