

**Zeitschrift:** Bulletin des Schweizerischen Elektrotechnischen Vereins  
**Herausgeber:** Schweizerischer Elektrotechnischer Verein ; Verband Schweizerischer Elektrizitätswerke  
**Band:** 25 (1934)  
**Heft:** 24  
  
**Rubrik:** Mitteilungen SEV

### **Nutzungsbedingungen**

Die ETH-Bibliothek ist die Anbieterin der digitalisierten Zeitschriften. Sie besitzt keine Urheberrechte an den Zeitschriften und ist nicht verantwortlich für deren Inhalte. Die Rechte liegen in der Regel bei den Herausgebern beziehungsweise den externen Rechteinhabern. [Siehe Rechtliche Hinweise.](#)

### **Conditions d'utilisation**

L'ETH Library est le fournisseur des revues numérisées. Elle ne détient aucun droit d'auteur sur les revues et n'est pas responsable de leur contenu. En règle générale, les droits sont détenus par les éditeurs ou les détenteurs de droits externes. [Voir Informations légales.](#)

### **Terms of use**

The ETH Library is the provider of the digitised journals. It does not own any copyrights to the journals and is not responsible for their content. The rights usually lie with the publishers or the external rights holders. [See Legal notice.](#)

**Download PDF:** 03.04.2025

**ETH-Bibliothek Zürich, E-Periodica, <https://www.e-periodica.ch>**

ses um so kleiner sein müssen, je kleiner die Betriebsspannung eines Netzes ist. Die Anwendung des Erdungssystemes eignet sich deshalb eher für höhere als für niedrigere Netzspannung. Auf alle Fälle müssen für die in Frage kommenden Netzverhältnisse die Bedingungen, die an das Erdungssystem gestellt werden müssen, genau geprüft werden. Insbesondere ist das Verhältnis der Erdwiderstände der Objekterdung zur Transformatornullpunktterdung sorgfältig abzuwägen, wenn in einem Ortsnetz zwei verschiedene Spannungssysteme bestehen, wobei in einem die Erdung und im andern die Nullung angewendet wird.

Wird in einem Ortsnetz das Erdungssystem angewendet und können einzelne Objekte nicht an geeignete Wasserleitungen angeschlossen werden, oder ergibt die Untersuchung, dass die Objektsicherungen bei einem doppelpoligen Erdschluss nicht schmelzen, so muss für diese Objekte ein anderes Schutzsystem angewendet werden, und zwar kommt besonders die Schutzschaltung in Frage.

Sind zwei oder mehrere Niederspannungsnetze, in denen die Nulleiter nachgezogen sind, dauernd miteinander parallel geschaltet, so sind auch die Erdwiderstände der Nullpunktterdungen der einzelnen Transformatoren miteinander parallel geschaltet und es muss dementsprechend bei der Abstimmung des Widerstandsverhältnisses zwischen den Objekterdungen und der Nullpunktterdung der resultierende Widerstand aller Nullpunktterdungen berücksichtigt werden. Bei einer Aenderung des Schaltungszustandes ist das Widerstandsverhältnis der Erdungen neu zu prüfen.

Sind Niederspannungsnetze ohne nachgeführten Nulleiter parallel geschaltet, so ist zu beachten, dass das Spannungsverhältnis nicht mehr dem Widerstandsverhältnis der Objekterdung zur Null-

punktterdung entspricht. Bei einem solchen Schaltungszustand fliesst nämlich über die in Frage kommende Objekterdung ein grösserer Strom als über die Nullpunktterdungen bzw. der über die Objekterdung fließende Strom verteilt sich auf die Nullpunktterdungen der verschiedenen zusammengeschalteten Netze. Dadurch wird die an der Objekterdung liegende Spannung grösser als bei getrenntem Zustand der Netze.

Mit Rücksicht darauf, dass ein einpoliger Erdschluss längere Zeit bestehen bleiben kann und dass beim Auftreten eines doppelpoligen Erdschlusses in den wenigsten Fällen die Sicherungen beider in Frage kommenden Objekte durchschmelzen, der eine Erdschluss also weiter bestehen bleibt, ist eine öftere Prüfung der Niederspannungsnetze, in denen die Erdung angewendet wird, auf Erdschluss nötig. Zur Erleichterung dieser Prüfung sind in den Transformatorstationen zweckmässige, geeignete Prüfeinrichtungen anzubringen, die jederzeit ein rasches Ueberprüfen des Netzes erlauben.

Ferner ist in allen denjenigen Fällen, wo ein Durchschmelzen von Sicherungen vorkommt und kein sichtbarer Kurzschluss in der betreffenden Installation festgestellt werden kann, ein Aufsuchen des zweiten Erdschlusses am Platz.

In städtischen Netzen, wo sehr ausgedehnte Wasserleitungsnetze für die Erdung der Objekte und der Netznullpunkte zur Verfügung stehen, kann im allgemeinen mit dem Schmelzen der Sicherungen beim Auftreten eines einpoligen Erdschlusses gerechnet werden. Eine gegenseitige Abstimmung der Erdungen ist dann nicht nötig. Immerhin sollten bei Objekten mit grosser Anschlussleistung die Verhältnisse nachgeprüft werden.

(Fortsetzung folgt.)

## Technische Mitteilungen. — Communications de nature technique.

### Selbsttätige Laststossregelung bei den Berliner Städtischen Elektrizitätswerken.

621.316.728

Durch die Ende 1933 im Kraftwerk West der Berliner Städtischen Elektrizitätswerke (Bewag) in Betrieb genommene Fernregelapparat werden zwei Turbogeneratoren von je 35 000 kVA im Kraftwerk West selbsttätig so geregelt, dass sie im Parallelbetrieb mit dem gesamten Netz der Bewag vorzugsweise die Belastungsschüsse aufnehmen, die durch den elektrischen Bahnbetrieb auf der Berliner S-Bahn hervorgerufen werden und die wegen der raschen und starken Belastungsänderungen für den Netzbetrieb sehr unangenehm sind. Für die Erfüllung dieser Aufgabe bestehen zwei grundsätzliche Voraussetzungen:

1. Die automatische Regelung muss sich an eine Fern- und Summenmessung der Bahnbelastung anschliessen, da diese im Kraftwerk Klingenberg in einer Entfernung von etwa 35 km vom Kraftwerk West gemessen wird.

2. Die automatische Regelung muss ausserordentlich rasch arbeiten, wenn sie die Lastschüsse auf die Maschinen übertragen soll, ohne dass vorher die anderen parallel arbeitenden, durch Drehzahlregler geregelten Maschinen eingreifen. Jede Verzögerung in der Fernmessapparat oder in

der Regelapparat würde eine rechtzeitige Lastübernahme durch die geregelten Maschinen verhindern und muss daher peinlichst vermieden werden. Die Regelung setzt einige Zehntelsekunden nach dem Auftreten des Belastungsschlusses bereits ein und ist im allgemeinen nach etwa derselben Zeit bereits beendet.

Mit der Leistungsregelung ist eine Frequenzregelung kombiniert, bei der die geregelten Maschinen sich an einer Frequenzänderung ebenso beteiligen wie an einer Lastschwankung, und zwar in einstellbaren, vorgeschriebenen Verhältnissen.

Fig. 1 zeigt die elektrifizierten Strecken der Berliner S-Bahn, also der Stadt-, Ring- und Vorortbahnen, die in ihrer Gesamtheit einen sehr ansehnlichen Stromabnehmer darstellen. Der tägliche Arbeitsbedarf ist etwa 800 000 kWh bei einem höchsten Stundenmittel von etwa 70 000 kW; die aufgenommene Leistung ist wegen der Eigenart des Schnellbahnbetriebes mit ausserordentlich raschen und grossen Schwankungen verknüpft. Normalerweise ist das Bahnnetz in zwei Gruppen aufgeteilt, deren westliche von den Kraftwerken Zschornowitz und Trattendorf der Elektrowerke, deren östliche davon unabhängig von der Bewag versorgt wird. Die beiden Netze sind schematisch mit ihren Hauptkraftwerken angedeutet, die Elektrowerke mit den Kraft-

werken Zschornewitz und Trattendorf, die Bewag mit Klingenberg, Moabit, Charlottenburg und Kraftwerk West.

Die Speisung der östlichen S-Bahnhälfte durch die Bewag erfolgt durch vier vom Kraftwerk Klingenberg ausgehende Doppelkabel zum Umspannwerk Markgrafendamm der S-Bahn. An dieser Stelle ist also die ganze Energielieferung der Bewag an die S-Bahn konzentriert.

Die in den vier Doppelkabeln fließenden Leistungen werden durch Fernmessgeber gemessen und nach dem AEG-Kompensations-Fernmessverfahren<sup>1)</sup> nach dem Kraftwerk West übertragen in Form eines Gleichstromes, dessen Stärke proportional dem Messwert ist. Bei diesem Fernmessverfahren

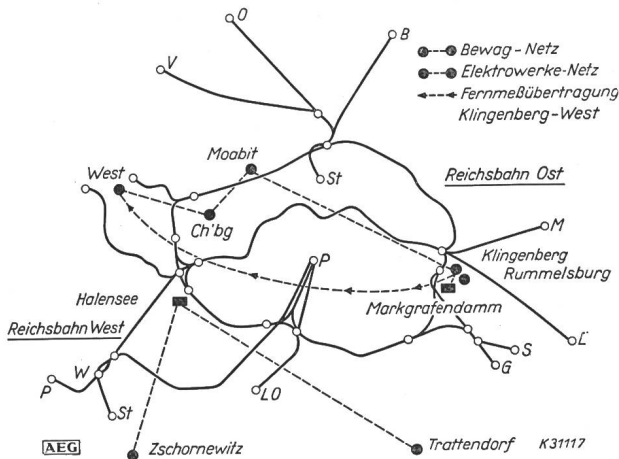


Fig. 1.  
Schematischer Netzplan für Leistungsregelung Kraftwerk West der BEWAG.

ren ist mit der Achse des eigentlichen Messinstrumentes über eine Kuppelfeder ein Kompensationsrelais verbunden, das durch dauerndes Öffnen und Schliessen seines Kontaktes nach Art eines Tirrill-Reglers einen Gleichstrom einregelt, dessen Drehmoment im Kompensationsrelais das Drehmoment des eigentlichen Meßsystems kompensiert.

Die von den einzelnen Geberinstrumenten gelieferten, den Einzelleistungen proportionalen Gleichströme werden summiert und als Summengleichstrom übertragen, wobei im Zuge der Leitung ein im Lastverteilteraum der Bewag in Klingenberg untergebrachtes Registrierinstrument zur Aufzeichnung der Bahnbelastung durchfließen wird. Die Länge des Uebertragungskabels zwischen Klingenberg und dem Kraftwerk West beträgt ca. 35 km.

Die selbsttätige Regelung der Maschinen im Kraftwerk West schliesst sich an diesen fernübertragenen Gleichstrom an, wobei nach Wahl eine oder zwei Turbinen geregelt werden können.

Das verwendete Grundprinzip geht aus Fig. 2 hervor. Die Steuerung der Maschine geschieht durch ein Drehspul-Differentialrelais mit zwei Wicklungen, das den Strom  $i_s$ , der der S-Bahn-Leistung  $S$  proportional ist, vergleicht mit einem weiteren Gleichstrom, dessen wesentlicher Anteil, ein Strom  $i_g$ , abgeleitet wird von einem mit der Steuerung der Turbine mechanisch verbundenen Spannungsteiler derart, dass der über einen einstellbaren Vorwiderstand entnommene Strom  $i_g$  proportional der Stellung des Dampf-einlassventiles oder angenähert proportional der Leistung des Generators  $G$  wird.

Ändert sich also der Fernmeßstrom  $i_s$  um den Betrag  $\Delta i_s$ , so schaltet das Regulierrelais den Verstellmotor für die Maschine aus, und es muss sich auch der von dem Rückführpotentiometer an der Maschine abgenommene Strom  $i_g$  um den gleichen Betrag  $\Delta i_g$  ändern. Da die Ströme proportional den Leistungen sind, so bedeutet das, dass auf eine Aenderung der S-Bahnleistung um den Betrag  $\Delta S$  die Leistung der geregelten Maschine um den Betrag  $\gamma \Delta G$  geändert wird.

<sup>1)</sup> Bull. SEV 1931, Nr. 6, S. 143.

Der Proportionalitätsfaktor  $\gamma$  kann dabei durch den einstellbaren Vorwiderstand auf den gewünschten Wert gebracht werden; beispielsweise bei der Regelung von zwei Maschinen kann die erste Maschine von dem auftretenden Laststoss  $\Delta G$  einen Betrag von 60 %, die zweite Maschine einen Betrag von 40 %, zusammen also 100 % des Laststosses übernehmen.

Ein weiterer Strom  $\pm i_z$  hat die Rolle einer einstellbaren Konstanten. Physikalisch bedeutet er diejenige Maschinenleistung, die durch die Regelung eingestellt würde, wenn die S-Bahnbelastung Null wäre.

Dieser Zusatzstrom wird nun durch eine weitere, langsamer wirkende selbsttätige Regelung immer so geändert, dass, über längere Zeitdauer gesehen, die Maschinenbelastung einem einstellbaren Sollwert entspricht. Die Maschine, die z. B. auf eine mittlere Leistung von 15 MW eingestellt ist, übernimmt daher einen auftretenden Belastungsstoss nur vorübergehend und gibt ihn langsam, mit einer einstellbaren Geschwindigkeit, wieder an die übrigen Maschinen des Netzes ab, so dass die Maschine immer etwa in ihrem mittleren Belastungsbereich belastet bleibt und dauernd bereit ist, einen Mehr- oder Minderanfall von Leistung zu übernehmen.

In Verbindung mit der Leistungsregelung ist eine zusätzliche Frequenzregelung vorgesehen, die zusammen mit der Leistungsregelung arbeitet und auf zwei verschiedene Arten geschaltet werden kann. Sie kann nämlich einmal die Leistungsregelung bei Auftreten einer Frequenzabweichung nur in derjenigen Richtung sperren, die die Frequenz im Sinne der vorhandenen Abweichung weiter verschlechtern würde

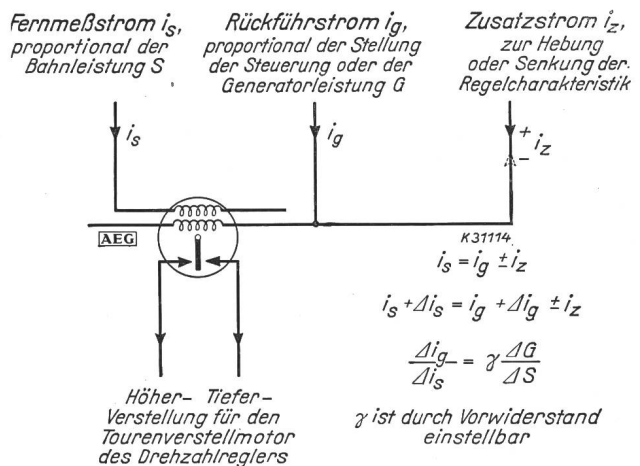


Fig. 2.  
Schema der Leistungsregelung.

(passive Frequenzregelung), oder sie kann so geschaltet werden, dass eine Frequenzabweichung auch ohne eine Aenderung der S-Bahnbelastung zu einer Aenderung der Leistungsabgabe des geregelten Generators führt (aktive Frequenzregelung).

Die Frequenzmessung selbst erfolgt durch einen Schwingungskreis in Verbindung mit einer Anordnung von Verstärkerröhren in einer Schaltung, die die Eigenschaft hat, dass die Abweichung von der augenblicklichen Frequenz von 50 Per./s in einen proportionalen Gleichstrom umgewandelt wird, und zwar mit einer ausserordentlichen Genauigkeit und Empfindlichkeit.

Bei passiver Frequenzschaltung durchfließt der vom Frequenzkreis gelieferte Gleichstrom ein Drehspulrelais, das über Hilfsrelais einen der beiden Steuerstromkreise der Leistungsregelung unterbricht, und zwar den einen oder anderen, je nach dem Sinne der Frequenzabweichung. Ist also z. B. in einem bestimmten Zeitpunkt die Frequenz zu hoch, d. h., die in den Reglern aller im Netz parallel laufenden Maschinen eingestellte Leistungsabgabe ist gegenüber dem

augenblicklichen Bedarf zu hoch, und steigt im selben Augenblick auch die Leistungsaufnahme der S-Bahn, so würde die Leistungsregelung an sich die Leistungsabgabe der geregelten Maschine im Kraftwerk West erhöhen. Dies wird durch die erwählte Sperrung verhindert, solange, als die Frequenz nicht ihren normalen Wert wieder erreicht. Dagegen könnte die Leistungsabgabe der geregelten Maschine bei Minderbedarf der S-Bahn ohne weiteres heruntergeregelt werden. Beim Auftreten einer zu niedrigen Frequenz erfolgt die Sperrung im umgekehrten Sinne, so dass also immer die Leistungsänderung der S-Bahn dazu benutzt wird, die

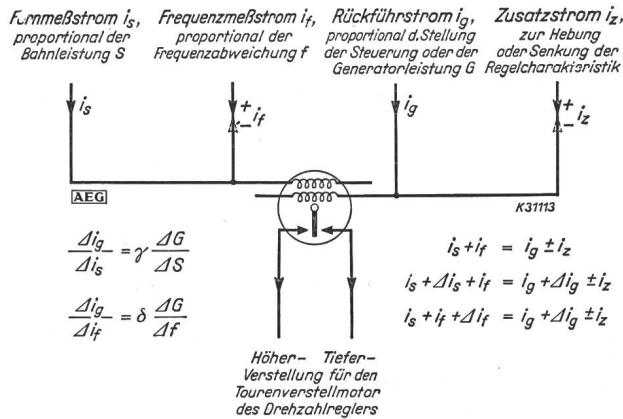


Fig 3.

Schema der kombinierten Leistungs- und Frequenzregelung.

vorhandene Frequenzabweichung zu korrigieren. Dagegen greift die Frequenzregelung von sich aus nicht ein, wenn die Frequenz aus einem anderen Grunde abweicht und die Leistung der S-Bahn unverändert bleibt.

Bei aktiver Frequenzregelung wird auch diese Möglichkeit mit erfasst. Die Schaltung arbeitet nach dem Schema Fig. 3, das aus dem Schema der Fig. 2 dadurch hervorgeht, dass zu dem Fernmeßstrom  $i_s$ , der der S-Bahnleistung  $S$  proportional ist, noch ein weiterer Strom  $\pm i_f$  hinzukommt, der proportional der Differenz der augenblicklichen Frequenz gegenüber 50 Per./s ist.

Der Strom  $i_g$  und damit die Generatorleistung  $G$  muss sich also ähnlich ändern wie bei der Leistungsregelung (Fig. 2), wenn entweder der Strom  $i_s$  oder der Strom  $i_f$  geändert wird. Die Leistungsabgabe  $G$  der Maschine wird also um den Betrag  $\gamma \cdot \Delta G$  geändert, wenn sich die S-Bahnleistung  $S$  um den Betrag  $\Delta S$  ändert, und sie wird ferner um den Betrag  $\delta \cdot \Delta G$  geändert, wenn sich die Frequenz um den Wert  $\Delta f$  ändert.

Die Proportionalitätsfaktoren  $\gamma$  und  $\delta$  können durch Widerstände geändert werden, so dass eine Einstellung erreicht wird, bei der sich die Maschine an eine Aenderung der S-Bahnleistung in einstellbarem Masse und unabhängig davon an einer Aenderung der Frequenz ebenfalls in einstellbarem Masse beteiligt.

R. L.

**Neuere Strahlungsforschung <sup>1)</sup>.**

535.1

Prof. Millikan berichtete zunächst über die Ergebnisse von Untersuchungen, welche er und seine Mitarbeiter über das Verhalten der kosmischen Strahlung beim Durchgang durch die Erdatmosphäre ausgeführt haben. Die Erforschung der Eigenschaften der Höhenstrahlung und der Prozesse, welche dieselbe in der Erdatmosphäre hervorruft, geht Hand in Hand mit der Erforschung des Aufbaues der Atomkerne und der Möglichkeiten der Kernumwandlung. Dies ist eine Folge davon, dass wir es bei der Höhenstrahlung mit einer Strahlung sehr grosser Energie zu tun haben, so dass sie

<sup>1)</sup> Referat über einen Vortrag von Prof. Dr. R. A. Millikan, Direktor des Institute of Technology in Pasadena, gehalten in der Physikalischen Gesellschaft Zürich am 16. Oktober 1934.

solche Kernzertrümmerungsprozesse wirklich auslösen kann. Wir können heute noch nicht mit aller Entschiedenheit sagen, ob die auf die Erde von aussen einfallende Strahlung eine sehr harte  $\gamma$ -Strahlung ist oder eine Korpuskularstrahlung, welche aus äusserst rasch bewegten Elektronen besteht; oder ob schliesslich beide Arten von Strahlung gleichzeitig auftreten. Wir wissen, dass beide bei ihrem Durchgang durch Materie neue Strahlungen erzeugen können, sowohl Wellen- als auch Korpuskularstrahlungen, und dass das, was wir in den unteren Schichten der Atmosphäre nachweisen, ein Gemisch von primären von aussen einfallenden und von sekundären erst in der Atmosphäre erzeugten Strahlen darstellen muss. Um die wichtige Frage nach der Natur der primären Höhenstrahlung zu entscheiden, ist es zunächst erforderlich, über alle Veränderungen unterrichtet zu sein, welche eine so durchdringende Strahlung beim Durchgang durch Materie erleidet.

In dem Strahlungsgemisch, welches bis zu uns gelangt, findet man Elektronen, deren Geschwindigkeiten  $10^8$  bis  $10^{11}$  Elektronenvolt betragen. Die Bahnen dieser Elektronen lassen sich nach der Wilsonschen Nebelkammermethode photographieren. In einem Magnetfeld werden die Elektronen entsprechend ihrer Geschwindigkeit mehr oder weniger abgelenkt. Die Krümmung ihrer Bahnen liefert uns dann ihre Geschwindigkeit und ihre kinetische Energie. Auf diese Weise lassen sich Elektronengeschwindigkeiten bis zu  $6 \cdot 10^9$  e-Volt messen. Stellt man in die Wilsonkammer eine Platte aus Blei, so müssen die Elektronen durch sie hindurchgehen und erleiden dabei Energieverluste. Aus der Krümmung der Bahn auf beiden Seiten der Platte lässt sich dieser Verlust angeben, ebenso wie die Richtung, in welcher die Elektronen die Bahnen durchlaufen haben. 1933 fand Anderson auf solchen Aufnahmen Bahnen von Teilchen, welche, wie aus der Ablenkungsrichtung folgte, positiv geladen waren, sich sonst aber in nichts von Elektronen unterschieden. Es sind dies die Positronen, welche im Gegensatz zu den (negativen) Elektronen nie frei vorkommen, sondern nur bei Kernzertrümmerungen und bei Paarerzeugung (vergleiche P. Scherrer, Neue Erkenntnisse auf dem Gebiete der Strahlung, Bull. SEV 1934, Seite 405) entstehen. Wie zahlreiche Aufnahmen gezeigt haben, können folgende Prozesse beim Durchgang der schnellen Elektronen durch Materie vorkommen: 1. das Elektron trifft ein anderes Elektron, welches der äusseren Elektronenhülle eines Atoms angehört, und erteilt demselben durch Stoss eine sehr grosse Geschwindigkeit; 2. das Elektron trifft einen Kern; es wird durch eine Kernumwandlung sehr harte  $\gamma$ -Strahlung erzeugt, welche wir mit der Wilsonkammer nicht nachweisen können. Auf solchen Aufnahmen endigt die Bahn des einfallenden Elektrons an der Bleiplatte, ohne dass, wie im Falle I, Bahnen von Sekundärelektronen sichtbar werden. Die  $\gamma$ -Strahlung ihrerseits erzeugt beim Auftreffen auf Materie negative und positive Elektronen, und zwar erzeugt jedes Quant sehr viele Paare auf einmal. Diese sekundären Elektronen erscheinen auf den Aufnahmen als grosse Anzahl von Bahnen, welche alle von einem Punkt ausgehen (showers). 3. Schliesslich können die schnellen Elektronen Paare direkt erzeugen. Alle diese Prozesse bewirken zusammen mit der gewöhnlichen Ionisation, dass das primäre Elektron allmählich Energie verliert. Langsamere Elektronen verlieren ihre gesamte Energie noch bevor sie die Atmosphäre durchlaufen haben, können also nicht bis zur Erdoberfläche gelangen.

Weiter berichtete Prof. Millikan über neue Messungen über den Breiteneffekt der Höhenstrahlung. Dieser schon früher bekannte Effekt äussert sich darin, dass die Intensität der Höhenstrahlung in höheren Breiten grösser ist als in kleineren. Die Erklärung für diese Erscheinung ist die gleiche, die Störmer für das Auftreten des Polarlichtes gegeben hat. Das Polarlicht wird durch von der Sonne ausgesandte Kathodenstrahlen (Elektronen) erregt. Diese Elektronen werden durch das Magnetfeld der Erde von ihrer ursprünglichen Richtung abgelenkt und können, wie die Berechnungen Störmers ergaben, die Erde nur in einem gewissen Gebiet um die magnetischen Pole herum erreichen. Deshalb ist das Auftreten des Polarlichtes auf höhere Breiten beschränkt. Die aus allen Richtungen des Weltalls kom-

mende Höhenstrahlung enthält allerdings auch so rasche Elektronen, dass sie bis zum Aequator gelangen können. Die in der Höhenstrahlung enthaltenen etwas langsameren Elektronen können aber nur in höheren Breiten die Erdoberfläche erreichen, so dass am Aequator eine kleinere Intensität gemessen wird. In höheren Schichten der Atmosphäre ist der prozentuale Anteil an langsameren Elek-

tronen grösser, weil sie ja eine geringere Strecke in der Luft zurückgelegt haben und deshalb weniger stark absorbiert worden sind. Es ist aus diesem Grunde zu erwarten, dass der Breiteneffekt in grösseren Höhen über dem Erdboden ausgesprochenere ist als am Erdboden selber. Die neuen Messungen von Prof. Millikan mit selbstregistrierenden Ionisationskammern haben diese Erwartung vollauf bestätigt. ru.

## Hochfrequenztechnik und Radiowesen — Haute fréquence et radiocommunications

### Die messtechnischen Grundlagen der Radiostörungsdefinition des SEV.

Von E. Aubort, Baden, und W. Gerber, Bern.

621.396.82

§ 8 des Entwurfes der «Wegleitungen für den Schutz der Radioempfangsanlagen gegen radioelektrische Störungen, hervorgerufen durch Stark- und Schwachstromanlagen» des SEV definiert die «unzulässige Radiostörung» (siehe Seite 675 dieser Nummer). Die Definition des SEV weicht von den bekanntgewordenen Definitionen anderer Länder ab. Es mag daher angezeigt sein, von berufener Seite über die Grundlagen der Definition des SEV berichten zu lassen. Die Red.

Soll man an der Störquelle messen oder an der gestörten Empfangsanlage? Physikalisch ist beides möglich und wünschenswert; jedoch vom Standpunkt der «Unzulässigkeit» der Störungen im Sinne bestehender Gesetze und Verordnungen ist in erster Linie der Nachweis der Störung in der Empfangsanlage erforderlich. Messungen an der Störquelle sind dagegen nötig für die Aufgaben der Entstörungstechnik; bei Kenntnis der Kopplung zwischen Störquelle und Empfangsanlage, welche von Fall zu Fall sehr verschieden ist, können sie auch zur Berechnung der Störwirkung benutzt werden.

Die Radiostörungskommission des SEV hatte vorerst grundsätzlich zu entscheiden, ob die Definition der unzulässigen Störung den Empfang bis zu einer gewissen Mindestfeldstärke oder den bestimmter Sender, z. B. der Regionalsender, schützen solle. Mit Rücksicht auf die Tatsache, dass die Servicebereiche der schweizerischen Landessender infolge schlechter Wellenausbreitung Gebirgszonen nur teilweise überdecken, konnte ein grundsätzlicher Schutz der Regionalsender nicht in Frage kommen; eine solche Definitionsbasis hätte zu einer extrem unterschiedlichen Bewertung der Störer geführt — die Kommission hat sich daher auf Festlegung einer zu schützenden Mindestfeldstärke geeinigt.

#### Die Grösse der zu schützenden Mindestfeldstärke.

Auf Grund statistischer Feldstärkenmessungen, welche in einfachster Weise mit einem eichbaren Rahmenempfänger durchgeführt werden, konnte eine Uebersicht der Tages- und Nachtfeldstärken für die in der Schweiz hörbaren Sender aufgestellt werden. Fig. 1 zeigt eine solche Statistik für das Stadtgebiet von Genf.

Analoge Messungen wurden auch in andern Ländern durchgeführt<sup>1)</sup>.

Aus Fig. 1 ist z. B. ersichtlich, wie viele Sender von den 35 gemessenen mehr als 0,5, 1, 2 mV/m usw. aufweisen. Es wurden somit bei Nacht 13 Sender gemessen mit 1 oder mehr als 1 mV/m und 6 mit mehr als 2 mV/m, während tagsüber nur 4 Sender Feldstärken von 1 oder mehr als 1 mV/m und nur 7 solche von mehr als 0,25 mV/m ergaben.

Parallel mit den Feldstärkenmessungen wurden statistische Störungsbeobachtungen durchgeführt<sup>2)</sup>.

<sup>1)</sup> Propagation of Waves of 150 to 2000 Kilocycles per Second (2000 to 150 Meters) at Distances between 50 and 2000 Kilometers. By B. v. d. Pol; T. L. Eckersley; I. H. Dellinger and P. le Corbeiller. Proc. of the Institute of Radio Engineers V. 21. N. 7. July 1933.

<sup>2)</sup> Vergl. auch: «Report of Committee on Radio Propagation Data, Proceedings of the Institute of Radio Engineers. V. 21, N. 10. October 1933» mit ausführlichen Angaben über Senderfeldstärken und Störpegel technischer und atmosphärischer Herkunft. Siehe Bull. SEV 1934, Nr. 13, S. 384.

Ein Vergleich der Feldstärkenstatistiken mit den Störungsstatistiken hat ergeben, dass wenn die zu schützende Grenzfeldstärke bei 1 mV/m angesetzt wird, der Empfang einiger Großsender geschützt ist, während diejenigen Störquellen, welche heute allgemein als unzulässig betrachtet werden, erfasst werden; der Schutz einer Grenzfeldstärke von 1 mV/m berücksichtigt ferner die Entstörungsmöglichkeiten, deren Grenzen aus besonderen Kommissionsberichten bekannt sind, ebenso die Grössenordnung atmosphärischer

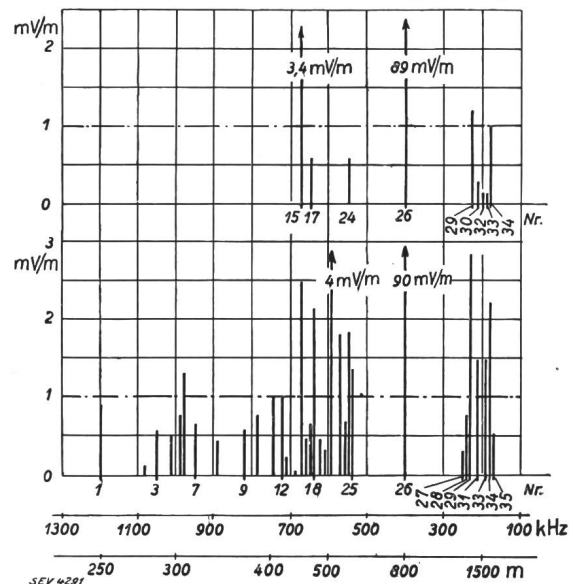


Fig. 1. Feldstärkenstatistik für Genf (Plaine de Plainpalais). Oben: Tagesfeldstärken am 22. u. 23. März 1934, 14.00 bis 18.00 h. Unten: Nachtfeldstärken am 22. u. 23. März 1934, 20.00 bis 24.00 h. Abszisse: Senderfrequenz in kHz, bzw. Wellenlänge in m. Ordinate: Feldstärke in mV/m. Die Zahlen (fehlende Zahlen können leicht interpoliert werden) sind die Nummern der gemessenen Sender, gemäss nachstehender Liste.

- |                   |                    |                 |
|-------------------|--------------------|-----------------|
| 1. Frankfurt      | 13. Stockholm      | 25. Budapest    |
| 2. Bordeaux       | 14. North Regional | 26. Genève      |
| 3. Scottish Reg.  | 15. Sottens        | 27. Leningrad   |
| 4. North Regional | 16. Langenberg     | 28. Kalundborg  |
| 5. Genua          | 17. Lyon PTT       | 29. Luxemburg   |
| 6. West Regional  | 18. Prag           | 30. Eiffelturm  |
| 7. Breslau        | 19. Bruxelles      | 31. Warschau I  |
| 8. Sud-Pyrennées  | 20. Florenz        | 32. Daventry    |
| 9. Mailand        | 21. Wien           | 33. Zeesen      |
| 10. Leipzig       | 22. Mühlacker      | 34. Radio-Paris |
| 11. München       | 23. Athlone        | 35. Moskau I    |
| 12. Rom           | 24. Beromünster    |                 |

Störpegel. Eine Herabsetzung der angegebenen Grenzfeldstärke wäre mit Rücksicht auf die bestehenden atmosphärischen Störpegel wenig Erfolg versprechend; andererseits ist eine Verstärkung verschiedener Sender entsprechend dem Luzerner Vertrag vorgesehen, so dass die Anzahl Sender, welche mit mehr als 1 mV/m zu empfangen sein werden, noch erhöht wird<sup>3)</sup>. Nach der grundsätzlichen Festlegung der zu schützenden Mindestfeldstärke stellt sich die Frage:

<sup>3)</sup> Vergl. auch «Report of Committee on Radio Propagation Data» l. c. betr. atmosphärische Störpegel; ferner den Luzerner Wellenplan betr. Projekte über die Verstärkung von Sendeanlagen.



infolge Fehlens einer für Niederfrequenz geeigneten Kopp- lung zwischen den beiden Dioden nicht mehr.

Die zweite Verzerrungsmöglichkeit macht sich dann be- merkbar, wenn die Detektoreingangsspannung in unmodu- liertem Zustand eben etwas kleiner als die Verzögerungs- spannung ist; denn dann tritt eine Regelspannung immer bei grossen Modulationsspitzen auf, welche die Vorverstär-

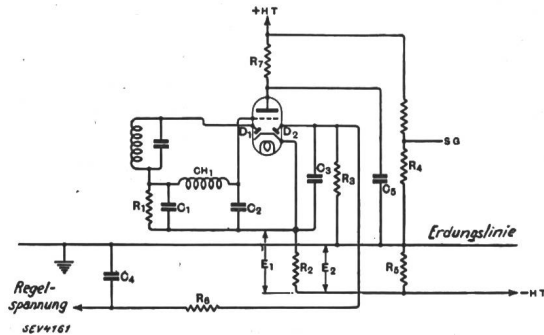


Fig. 8.

Schaltung für verstärkte Regelgleichspannung.

kung herunterregelt. Bei hohem Modulationsgrad ist dann die Verstärkung kleiner als bei schwacher Modulation.

Der grosse Regelspannungsbedarf der heutigen Röhren bedingt eine grosse Detektoreingangsspannung, wodurch die Stabilität und Verzerrungsfreiheit des Zwischenfrequenzver- stärkers gefährdet werden.

Der nächste Schritt in der Vervollkommnung der Regel- schaltung besteht nun darin, dass mit kleiner Detektorein- gangsspannung gearbeitet und die erzeugte kleine Regel- spannung gesondert ver- stärkt wird, oder die Regel- spannungsdiode allein über eine weitere Hoch- bzw. Zwischenfrequenzstufe gespeist wird.

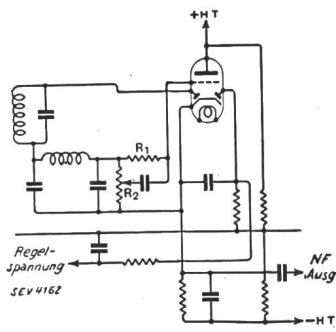


Fig. 9.

Schaltung für verstärkte Regelgleichspannung mit gleichzeitiger Nieder- frequenzverstärkung.

Fig. 8 zeigt die Schaltung für Verstärkung der Regelgleichspannung mit Hilfe einer Duo-Diode-Triode-Röhre. Der Be- lastungswiderstand, an dem die verstärkte, in der Diode  $D_1$  erzeugten Regelspannung auftritt, ist hierbei im Kathodenkreis eingeschaltet. Die Erdungslinie der Schaltung wird entsprechend der Spannungs- teilung über den Wider- ständen  $R_4$  und  $R_5$  positiv mit Bezug auf den Minuspol der Anodenstromquelle gemacht. Die Kathoden der zu regeln- den Röhren werden über kleine Widerstände (für die Er- zeugung der Ruhegittervorspannung) an die Erdungslinie gelegt. Der Ruhestrom der Triode erteilt der Kathode durch den Widerstand  $R_2$  ein so hohes positives Potential, dass die

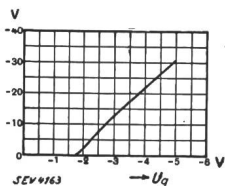


Fig. 10.

Regelspannung in Funktion der Spannung am Triodengitter.

Diode  $D_2$  gesperrt ist. Erst die auf das Triodengitter wirkende gleichgerichtete Hoch- bzw. Zwischenfrequenzspannung vermindert den Anodenstrom und damit die Vorspannung der Kathode so weit, dass über  $R_3$  ein Strom zur Diode  $D_2$  fließen kann. Infolge des kleinen Widerstandes der Diodenstrecke im Vergleich zum Widerstand  $R_3$  steht fast die

ganze, über dem Kathodenwiderstand liegende, verstärkte Gleichspannung für die Regelung zur Verfügung.

Fig. 9 zeigt die gleichzeitige Regelspannungs- und Nieder- frequenzverstärkung mit derselben Duo-Diode-Triode. — Welche Regelspannungen in Funktion der Gitterspannung auf diese Weise erzielt werden können, ist in Fig. 10 dar- gestellt.

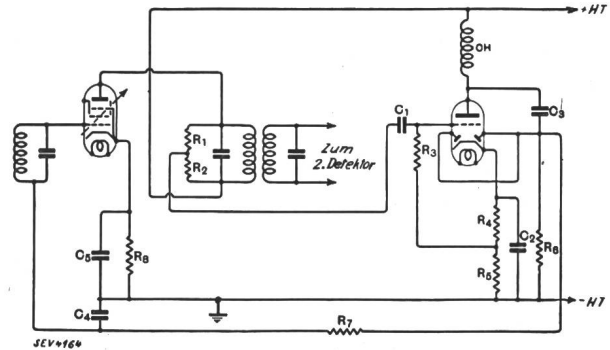


Fig. 11.

Schaltung für verzögerten Schwundausgleich mit zusätzlicher Hochfrequenzstufe für grosse Regelspannung.

Der Nachteil solcher Gleichspannungs-Verstärkerschal- tungen beruht in ihrer kritischen Röhrenabhängigkeit. So- wohl durch die Streuung der Röhrendaten (Ruhestrom) als auch die im Verlaufe der Lebensdauer der Röhre abneh- mende Emission findet eine Verschiebung in den Potential- werten statt, welche die Wirksamkeit der Schaltung beein- trächtigen kann.

In Fig. 11 ist die Regelschaltung mit vor der Regeldiode liegender Vorstufe (Triodensystem der Duo-Diode-Triode und Anodendrosselspule CH), dargestellt. Die damit erreichbare Regel- spannung in Funktion der Eingangsspannung ist aus der Fig. 12 ersichtlich.

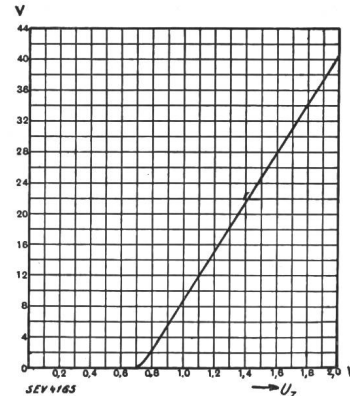


Fig. 12.

Regelspannung in Funktion der Eingangsspannung ( $U_z$ ) an der zusätzlichen HF-Stufe.

Da sowohl für die De- modulation, als auch für die Erzeugung der Regel- spannung Dioden Ver- wendung finden, lassen sich die vorstehend be- schriebenen Schaltungen ihrem Prinzip nach auch mit den neuerdings auf den Markt kommenden Hochfrequenz-Kupferoxyd-Gleichrichtern auf- bauen (Fig. 13, 14 und 15).

Als weiterer Gleich- richter kommt auch der Anodengleichrichter in Frage. Fig. 16 lässt die Schaltung erkennen. Diese Regel- schaltung wurde vor allem in Amerika angewendet, ist aber seit der Einführung der Duo-Dioden und Binoden prak-

Frage. Fig. 16 lässt die Schaltung erkennen. Diese Regel- schaltung wurde vor allem in Amerika angewendet, ist aber seit der Einführung der Duo-Dioden und Binoden prak-

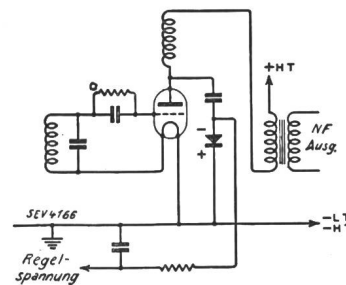


Fig. 13.

Schwundausgleichschaltung mit Kupferoxydul-Gleich- richter.

tisch von allen Konstrukteuren verlassen worden; denn auch hier ist die richtige Potentialverteilung stark von den Röh- rendaten und dem Zustand Röhre abhängig.

Alle Schaltungen, die vom absoluten Wert des Anodenstromes abhängen, bedingen entweder häufigen Röhrenwechsel oder entsprechende Nachregulierungen.

ausgleich ausgerüsteten Empfängers wirken. Eine zusätzliche manuelle Regelung der Hochfrequenzverstärkung ist nur bei sehr empfindlichen Geräten im Interesse einer Empfindlich-

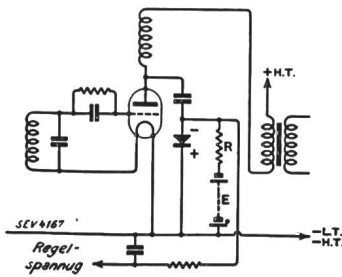


Fig. 14.  
Wie Fig. 13, jedoch mit  
Verzögerung

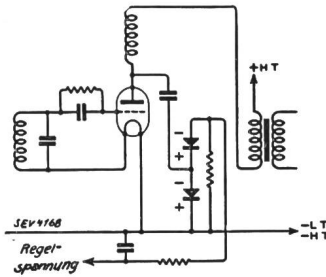


Fig. 15.  
Kupferoxydul-Gleichrichter  
in Spannungsverdoppler-  
schaltung.

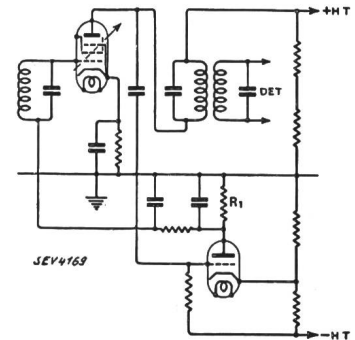


Fig. 16.  
Anoden-Gleichrichter für  
Schwundausgleich.

Da es der Zweck der automatischen Regelschaltungen ist, die Detektoreingangsspannung so konstant als möglich zu halten, sollte die manuelle Lautstärkeinstellung nur auf den Niederfrequenzteil eines mit automatischem Schwund-

keitsbegrenzung bei allzu hohem Störspiegel wünschenswert. — (W. T. Cocking: The Design of A.V.C. Systems. Wireless Engr., Bd. 11, Aug., S. 476, Sept., S. 542, Okt. 1934.)

W. Str.

## Wirtschaftliche Mitteilungen. — Communications de nature économique.

### Besteuerung der deutschen Energieeinfuhr.

621.311(494)

Einer Mitteilung der «NZZ» vom 24. Oktober 1934 entnehmen wir: «Durch das neue, am 1. Januar 1935 in Kraft tretende deutsche Umsatzsteuergesetz ist auch für den Bezug von elektrischem Strom aus dem Ausland zukünftig eine Umsatzsteuer von 2 % zu zahlen. Bisher waren solche Stromlieferungen steuerfrei, da aber für den inländischen Strom schon von jeher eine Umsatzsteuer erhoben wurde, soll jetzt auch der ausländische Unternehmer dem inländischen gleichgestellt werden. Zukünftig steuerfrei bleibt nur die Lieferung von Elektrizität durch zusammenhängende Leitungen mehrerer Unternehmer mit Ausnahme der ersten Lieferung im Inlande und die Stromlieferung durch das Reich, die Länder, Gemeinden, Gemeinde- oder Zweckverbände, wobei diese Umsätze nicht einmal auf diejenigen im eigenen Gebiet beschränkt sind. Zu erwähnen ist, dass die Steuerfreiheit für Elektrizitätswerke — dieselben Bestimmungen treffen übrigens auch für Wasser-, Gas- oder Heizwerke zu —, die in Form privatrechtlicher Gesellschaften betrieben werden, nur dann gilt, wenn die Anteile an ihnen ausschliesslich den erwähnten öffentlichen Körperschaften gehören und die Erträge ausschliesslich diesen zufließen.»

Der vorliegenden Meldung liegt in der Hauptsache die Bestimmung in § 1 des erwähnten Umsatzsteuergesetzes: Steuerbare Umsätze, zugrunde, die folgendermassen lauten:

«Der Umsatzsteuer unterliegen die folgenden Umsätze:

1. die Lieferungen und sonstigen Leistungen, die ein Unternehmer im Inland gegen Entgelt im Rahmen seines Unternehmens ausführt. Die Steuerpflicht wird nicht dadurch ausgeschlossen, dass der Umsatz auf Grund gesetzlicher oder behördlicher Anordnung bewirkt wird oder kraft gesetzlicher Vorschrift als bewirkt gilt;
2. der Eigenverbrauch. Solcher liegt vor, wenn ein Unternehmer im Inland Gegenstände aus seinem Unternehmen für Zwecke entnimmt, die ausserhalb des Unternehmens liegen;

3. die Einfuhr von Gegenständen in das Inland (Ausgleichsteuer).»

Die Besteuerung der Einfuhr elektrischer Energie ist, wie man sieht, im Gesetze nicht ausdrücklich genannt, aber in § 1, Ziffer 3, enthalten, sofern die Elektrizität als «Gegenstand» betrachtet wird.

Für die schweizerische Energieausfuhr nach Deutschland wäre die Erhebung einer Umsatzsteuer von 2 % eine neue, nicht unwichtige Tatsache.

### Schweizer Mustermesse Basel.

Die Messeleitung verschickte kürzlich ihren Bericht über die diesjährige und ihren Prospekt für die nächste (19.) Schweizer Mustermesse Basel, die vom 30. März bis 9. April 1935 abgehalten wird. Dem Bericht über die Messe entnehmen wir:

Die Ausstellerzahl stieg von 1157 im Jahre 1933 auf 1223, die vermieteten Flächen, einschliesslich der Wandflächen, von 13 573 m<sup>2</sup> auf 15 577 m<sup>2</sup>. Es wurden bezogen 107 164 (1933: 86 582) Einkäuferkarten und 34 451 (30 535) gewöhnliche Besucherkarten. Eine Umfrage unter den Ausstellern, auf die 863 Aussteller (71 %) antworteten, ergab folgendes:

Die erste Hauptfrage, ob sich die Beteiligung in irgendeiner Weise erfolgreich erwiesen habe, wurde von 93 % der Antworten bejaht. Die Erzielung direkter Geschäftsabschlüsse meldeten 64 % der Antworten. 78 % der Antworten erwähnen neue Beziehungen für voraussichtliche Abschlüsse. 97 % der Antworten ergeben, dass die Messebeteiligung nützlich gewesen sei vom Standpunkte der Propaganda. Die zweite Hauptfrage, ob die Beteiligung an der Messe neue Kunden vermittelt habe, bejahten 74 % der Antworten. 48 Aussteller meldeten Exportgeschäfte. Hinzuzurechnen sind etwa 600 bei der Messedirektion eingegangene schriftliche Anfragen ausländischer Firmen nach schweizerischen Erzeugnissen.

Für die Messe 1935 sind folgende Termine festgesetzt: 10. Januar: Letzter Termin für Anmeldungen; 23. Februar: Letzter Termin für Aufnahme in den Katalog; 1. März: Letzter Termin für Anmeldungen von Installationen; 26. März: Letzter Termin für den Bezug verbilligter Eintrittskarten.

## Miscellanea.

### Persönliches.

(Mitteilungen aus dem Leserkreis sind stets erwünscht.)

30 Jahre Emil Haefely & Cie. A.-G. Basel. Die im Sommer 1904 durch Herrn Dr. ing. e. h. Emil Haefely ge-

gründete Firma Emil Haefely & Cie. A.-G. feierte kürzlich ihr 30. Geschäftsjubiläum, wozu wir ihr herzlich gratulieren. Die «Haefely-Mitteilungen» Nr. 3 erschienen bei diesem Anlass mit besonders reichem Inhalt.



**Dr. h. c. A. Muri.** Wir erfahren soeben, dass Donnerstag, den 22. November 1934, die Eidgenössische Technische Hochschule Herrn *A. Muri*, Chef der Telegraphen- und Telephon-Abteilung der Generaldirektion der Post- und Telegraphenverwaltung, Bern, in Würdigung seiner Verdienste um den Ausbau des schweizerischen Fernsprechnetzes und um die Entwicklung des schweizerischen Radiowesens den Titel eines Doktors der technischen Wissenschaften ehrenhalber verlieh.

Wir gratulieren Herrn Muri von Herzen zu dieser hohen und wohlverdienten akademischen Ehrung, die uns um so mehr freut, als er als aktives Mitglied des SEV und des Comité Electrotechnique Suisse unseren Institutionen je und je sein umfassendes Wissen und seine grossen Erfahrungen zur Verfügung stellte.

### Kleine Mitteilungen.

**Jubiläumsfonds ETH 1930.** Wir entnehmen dem Jahresbericht 1933 über die behandelten Gesuche folgendes, das unsere Leser besonders interessieren wird:

1. *Gesuch der ETH. Institut für technische Physik.* Für die innere Einrichtung mit Apparaten und Instrumenten eines zu gründenden Institutes für technische Physik im Kostenbetrage von Fr. 400 000.— gelangte der Schweiz. Schulrat anfangs Februar 1933 an die Kuratorien des Aluminiumfonds Neuhausen, der eidgenössischen Stiftung zur Förderung schweizerischer Volkswirtschaft durch wissenschaftliche Forschung (Eidg. Volkswirtschaftsstiftung) und des Jubiläumsfonds, mit dem Gesuch um Uebernahme je eines Drittels dieser Gesamtkosten, d. h. von je Fr. 134 000.—

Die Errichtung einer Professur und eines Institutes für technische Physik war seit längerem ein wichtiges Postulat der ETH. Schon nach dem Rücktritt von Prof. Dr. Tobler, im Frühjahr 1923, war die Umwandlung der von ihm innegehabten Professur für angewandte Elektrizitätslehre in eine solche für technische Physik in Aussicht genommen. Die Entwicklung der Elektrizitätstechnik erforderte jedoch vorerst die Wiederbesetzung der durch den Rücktritt von Prof. Tobler freigewordenen Professur mit einem ausgesprochenen Vertreter der Schwachstromtechnik. Als Professor für Schwachstromtechnik wurde mit Amtsantritt auf den 1. Oktober 1931 Herr Prof. Dr. J. Forrer gewählt. Dem unter seiner Leitung neu entstehenden Institut für Schwachstromtechnik wurden seitens des Jubiläumsfonds Subventionen im Gesamtbetrag von Fr. 26 000.— bewilligt.

Die Errichtung einer Professur und vor allem eines Forschungsinstitutes für technische Physik wurde vom Schweiz. Schulrat abhängig gemacht von der Möglichkeit, einen hervorragenden Fachmann für dessen Leitung gewinnen zu können.

Nach längeren Verhandlungen stellte sich ein solcher zur Verfügung in der Person des Herrn Dr. sc. techn. F. Fischer, dipl. el. ing. ETH, von Oberdiessbach (Bern), damals Stellvertreter des Direktors des Zentrallaboratoriums der A.-G. Siemens & Halske in Berlin, in welcher Eigenschaft ihm die Leitung der Versuchslaboratorien dieser Firma zufiel. Er machte die Annahme einer Berufung davon abhängig, dass ihm neben 12 bis 14 installierten Laboratorien ein Kredit von Fr. 400 000.— zur innern Ausrüstung des neu zu gründenden Institutes zur Verfügung gestellt werde. Der Schweiz. Schulrat glaubte, diesen einmaligen Ausrüstungskredit, der von den eidgenössischen Räten auf Grund einer besondern Botschaft hätte bewilligt werden müssen, neben den baulichen Erstellungskosten und den laufenden Betriebskosten des Institutes, mit Rücksicht auf die ungünstige Lage der Bundesfinanzen nicht auch noch der Staatskasse auferlegen zu können. Bei der Prüfung der Frage der Mitwirkung der einschlägigen schweizerischen Industrien an der Errichtung dieses mehr der Forschung, als dem Unterricht dienenden Institutes ging der Schweiz. Schulrat anderseits von der richtigen Erkenntnis aus, dass von der auf dem Lande lastenden Wirtschaftskrise die industriellen Unternehmungen ebenso sehr betroffen seien, wie der Bundeshaushalt, und dass daher die Bewilligung des Institutes für technische

Physik seitens der Industrie begreiflicherweise Widerständen begegnen würde. Er ersuchte daher die Verwaltungen der drei genannten, der ETH nahestehenden Stiftungen um gemeinsame Uebernahme des Einrichtungskredites für das neue Forschungsinstitut.

Dieses Vorgehen schien dem Schweiz. Schulrat um so mehr gerechtfertigt, als die drei Fonds vornehmlich durch Schenkungen aus dem Kreise der schweizerischen Industrie geüffnet worden waren. Insbesondere trifft das für den Jubiläumsfonds zu, dessen Gründung auf das 75jährige Bestehen der ETH hin seinerzeit von einigen Schweizer Industriellen angeregt wurde.

Mit Rücksicht auf die grossen einmaligen und laufenden Kredite, deren Bewilligung die Errichtung und der Betrieb des Institutes für technische Physik voraussetzte, hatten es die Behörden der ETH für zweckmässig erachtet, gutachtliche Meinungsäusserungen zuständiger Fachleute einzuholen über die Wünschbarkeit eines solchen Institutes im vorgesehenen Rahmen und im Zusammenhang mit der industriellen Entwicklung in der Schweiz. In einer Antwort des Vereins schweiz. Maschinenindustrieller steht z. B. folgendes:

«Es ist zweifellos, dass bei uns verschiedene Gebiete praktischer Tätigkeit, speziell solche des elektrischen Apparatebaues und der modernen Anwendung der Elektrizität, vernachlässigt werden, weil Ingenieure mit genügenden technisch-physikalischen Kenntnissen fehlen. Kampfflos muss das Feld der Konkurrenz geräumt werden. Auf vielen Gebieten der technischen Forschung kann eben nur mit Erfolg gearbeitet werden, wenn die Ingenieure sich auf umfassende Kenntnisse in der technischen Physik stützen und diese für die Praxis verwerten können. Mit klarem Blick und ungebeugter Energie haben die deutschen technischen Hochschulen die grosse Wichtigkeit der Heranbildung technischer Physiker erkannt... und wird dort viel geleistet, und die sämtlichen Forschungsarbeiten stehen der deutschen Praxis restlos zur Verfügung... Die Professur für technische Physik ist für unsere Industrie von absoluter Notwendigkeit. In wirtschaftlicher Beziehung sind wir gegenüber unsern Konkurrenten ohnedies im Nachteil. Wir dürfen auf dem Gebiete der technischen Forschungsarbeit nicht auch noch ins Hintertreffen gelangen, sonst ist das Schicksal unserer Industrie, damit aber auch die Entwicklung der ETH besiegelt.

Die Praxis ist auf die tätige Mitarbeit der Technischen Hochschule mehr als je angewiesen. Nur in Zusammenarbeit und Ausnützung aller vorwärtstreibenden Kräfte ist die Erhaltung der Industrie möglich. Die finanzielle Frage, auch wenn in das neue Institut mehrere Millionen investiert werden müssen, darf im vorliegenden Falle nicht den entscheidenden Ausschlag geben. Ein solcher Kapitalaufwand rechtfertigt sich mit Rücksicht auf die absolute Notwendigkeit des Institutes und auf die von ihm zu erwartenden Dienste.»

Das Fondskuratorium war, wie auch die Verwaltungen der beiden andern seitens der ETH begrüßten Stiftungen, der Ansicht, dass die Gründung eines Institutes für technische Physik einem dringenden Bedürfnis unserer höchsten technischen Bildungsanstalt und der schweizerischen Industrie entspreche und bewilligte zu dessen innerer Ausrüstung zu Lasten der Kapitalrechnung folgende Beiträge: auf Ende des Jahres 1933 Fr. 100 000.—, im Laufe der Jahre 1934 und 1935 je Fr. 17 000.—

In dankenswerter Weise bewilligten der Aluminiumfonds Neuhausen und die Eidgenössische Volkswirtschaftsstiftung für die innere Ausrüstung des Institutes für technische Physik der ETH die gleichen Beiträge wie der Jubiläumsfonds.

Nach erfolgter Beendigung des Erweiterungsbaues des Eidgenössischen Physikgebäudes konnte mit der Einrichtung des Institutes für technische Physik im Oktober 1933 begonnen werden.

2. *Gesuch von Ingenieur E. Dünner, o. Professor für Elektromaschinenbau an der ETH.* Prof. Dünner beschäftigt sich seit längerem mit dem Problem des Baues geräuschloser Elektromotoren. Trotz der schon grossen Literatur, die über diese wichtige Frage des Elektromaschinenbaues besteht, liegen keine befriedigenden Ergebnisse über die Geräuschursachen sowie bezüglich der Geräuschverhütungsmassnahmen vor. Der Gesuchsteller hat gemeinsam mit Ing. H. Moser eine neue Messeinrichtung gebaut, mit welcher er

im Verlaufe eines Jahres Versuche zu unternehmen gedenkt. Zur Honorierung eines Mitarbeiters — Fr. 3000.— im Jahr — sowie zum Ankauf von Instrumenten wurden dem Gesuchsteller Fr. 5000.— bewilligt.

3. *Sieben weitere Gesuche*, die unsere Leser weniger interessieren, wurden für chemische, gewerbehygienische, botanische, wasserbauliche und forstliche Untersuchungen im Gesamtbetrage von Fr. 28 750.— bewilligt.

Am 31. Dezember 1933 betrug das Fondskapital Franken 1 412 301.40 und der Betriebsfonds Fr. 57 606.05.

## Normalien und Qualitätszeichen des SEV.

### Qualitätszeichen des SEV.



### Qualitätskennfaden des SEV.

Gemäss den Normalien zur Prüfung und Bewertung von Materialien für Hausinstallationen und auf Grund der mit Erfolg bestandenen Annahmeprüfung steht folgenden Firmen für die nachstehend aufgeführten Fabrikate das Recht zur Führung des SEV-Qualitätszeichens, bzw. des SEV-Qualitätskennfadens zu.

Von den für die Verwendung in der Schweiz auf den Markt gelangenden Objekten tragen die Kleintransformatoren das vorstehende SEV-Qualitätszeichen, die isolierten Leiter den gesetzlich geschützten SEV-Qualitätskennfaden, welcher an gleicher Stelle wie der Firmenkennfaden angeordnet ist und auf hellem Grunde die oben angeführten Morsezeichen in schwarzer Farbe trägt. Die Schalter, Steckkontakte, Schmelzsicherungen und Verbindungsdosen tragen ausser dem vorstehenden SEV-Qualitätszeichen auf der Verpackung, oder auf einem Teil des Objektes selbst, eine SEV-Kontrollmarke (siehe Veröffentlichung im Bull. SEV 1930, Nr. 1, S. 31).

### Verbindungsdosen.

Ab 1. November 1934.

*H. Schurter & Co., Fabrik elektrotechnischer Artikel, Luzern.*

Fabrikmarke:



Gewöhnliche Verbindungsdosen für 380 V, 6 A,  
Sockel und Deckel aus Porzellan, U-förmig, mit maximal  
4 eingekitteten Klemmen, für 11-mm-Isolierrohre:  
Nr. 200/3U, 3 Anschlussklemmen mit Madenschrauben,  
Nr. 200/4U, 4 » » »  
Nr. 201/3U, 3 » » Kopfschrauben,  
Nr. 201/4U, 4 » » »

### Vorträge der Physikalischen Gesellschaft Zürich.

Im Physikalischen Institut der ETH, Gloriastrasse 35, Zürich, finden nächstens folgende Vorträge statt:

Freitag, 23. November, 20.15 Uhr: Prof. Dr. *E. Kohrausch*, Universität Graz: «Raman-Effekt und Molekülstruktur», im Hörsaal 6c.

Montag, 3. Dezember, 20.15 Uhr: Prof. Dr. *P. Debye*, Universität Leipzig: «Die Erreichung tiefster Temperaturen mittels der magnetischen Methoden», im grossen Hörsaal.

Freitag, 14. Dezember, 20.15 Uhr: Abbé Lemaître, Professor der Mathematik an der Universität Louvain: «Expansion de l'Univers», im grossen Hörsaal.

### Schalter.

Ab 15. November 1934.

*Adolf Feller A.-G., Fabrik elektrischer Apparate, Horgen.*

Fabrikmarke:



Druckkontakte für 250 V, 6 A ~ (nur für Wechselstrom):

Nr. 1250 mit quadratischer Abdeckplatte aus Glas, Kunstharzpreßstoff oder Metall und rundem Kunstharzpreßstoff-Einsatzstück, für Unterputzmontage in trockenen Räumen.

Der Schalter bleibt nur während dem Drücken auf den Druckknopf eingeschaltet (Sonderausführung).

### Missbräuchliche Verwendung des Qualitätszeichens des SEV.

Wir bringen hiermit zur Kenntnis, dass in letzter Zeit Klingeltransformatoren mit Grundplatte und Schutzkappe aus braunem Isolierpreßstoff ohne jegliche Firmenbezeichnung auf den Markt gebracht worden sind, auf deren Rückseite das aus einer Kontrollmarke herausgeschnittene Qualitätszeichen des SEV aufgeklebt ist. Derartige Klingeltransformatoren sind von den Technischen Prüfanstalten des SEV weder geprüft, noch ist dafür das Recht zur Führung des Qualitätszeichens erteilt worden. Somit ist von dieser Marke in rechtswidriger und unzulässiger Weise Gebrauch gemacht worden. Wir warnen davor, solche Kleintransformatoren, die nur zur Täuschung des Publikums mit dem Qualitätszeichen versehen sind, anzukaufen.

Die Angelegenheit wird, um die Verantwortlichkeit festzustellen, von den Technischen Prüfanstalten zur Zeit untersucht und die Frage des weiteren Vorgehens gegen den Urheber der Markenrechtsverletzung geprüft.

## Vereinsnachrichten.

Die an dieser Stelle erscheinenden Artikel sind, soweit sie nicht anderweitig gezeichnet sind, offizielle Mitteilungen des Generalsekretariates des SEV und VSE.

### Totenliste.

Am 2. November 1934 starb in Bern im Alter von 54 Jahren Herr *Paul Fäh*, Inspektor der Eisenbahnabteilung des eidgenössischen Post- und Eisenbahndepartements, Mitglied des SEV seit 1915. Wir sprechen den Trauerfamilien unser herzlichstes Beileid aus.

Ein Nachruf wird folgen.

### Diskussionsversammlung des SEV in Langenthal

am Samstag, dem 24. November 1934.

In der letzten Nummer, Seite 640, teilten wir mit, dass vor der Versammlung die *Porzellanfabrik Langenthal* besichtigt werden könne.

Herr Direktor *F. Marti*, A.-G. Elektrizitätswerke Wynau, wird in freundlicher Weise für die Beförderung vom Bahnhof zur Porzellanfabrik derjenigen Personen besorgt sein, welche an dieser Besichtigung teilzunehmen wünschen. Zwecks Wagenstellung ist es nötig, sich hiefür bei Herrn Direktor Marti schriftlich oder telephonisch (Telephon Nr. 60) oder bei dessen Abwesenheit bei Herrn Aeberhardt, Verwalter der Licht- und Wasserwerke Langenthal (Telephon Nr. 82) anzumelden.

Das *gemeinsame Mittagessen* im «Bären» wird Fr. 5.—, inklusive Wein und Trinkgeld, kosten.

## Wegleitungen für den Schutz der Radioempfangsanlagen gegen radioelektrische Störungen, hervorgerufen durch Stark- und Schwachstromanlagen.

Wir veröffentlichten in Nr. 16 d. J. einen Entwurf der Radiostörungskommission des SEV und VSE von «Wegleitungen für den Schutz der Radioempfangsanlagen gegen radioelektrische Störungen, hervorgerufen durch Stark- und Schwachstromanlagen», zu dem sich Interessenten bis zum 15. September d. J. äussern konnten. Die Radiostörungskommission behandelte die eingegangenen Bemerkungen und Aenderungsvorschläge in ihrer Sitzung vom 26. Oktober d. J. und stellte unter möglicher Berücksichtigung dieser Bemerkungen und Aenderungsvorschläge die definitive Fassung der Wegleitungen fest, die nach Genehmigung durch die Verwaltungskommission des SEV und VSE als Vorschlag des SEV an das Eidg. Post- und Eisenbahndepartement weitergeleitet werden soll.

Die neue Fassung unterscheidet sich vom Entwurf, der im Bulletin Nr. 16 d. J. publiziert wurde, einmal durch eine Reihe nur redaktioneller Aenderungen, auf die hier weiter nicht eingegangen wird, dann aber auch durch einige *sachliche Aenderungen* bzw. *Ergänzungen*, die im folgenden bekanntgegeben werden. Interessenten können den bereinigten vollständigen Text, der hier nicht wiedergegeben wird, beim Generalsekretariat zum Preis von Fr. 1.— beziehen.

Es wurden folgende neue Texte beschlossen, die vom publizierten Entwurf mehr oder weniger abweichen:

### § 5. Erläuterung:

«Gemäss § 1 beziehen sich die vorliegenden Wegleitungen nur auf Störungen der Kategorien  $b_1$  und  $b_2$ . Die Anordnung der Schutzmassnahmen gegen Störungen der Kategorien  $a$  und  $b_3$  ist Sache der Telegraphen- und Telefonverwaltung. Insbesondere wird die genannte Verwaltung als Konzessionsbehörde die nötigen Anordnungen treffen, wenn Radiosende- und -empfangsanlagen selbst störende Wirkungen erzeugen.»

### § 8.

«Unzulässige Radiostörungen. 1. Bedingung für den Schutz eines Radioempfangs gegen Radiostörungen im Sinne der vorliegenden Wegleitungen ist eine Feldstärke der Trägerwelle von wenigstens 1 mV/m.

2. Radiostörungen werden für den Rundspruchempfang als unzulässig betrachtet, wenn sie lauter sind als der Empfang eines Tones von 1000 Hertz, bei fünfprozentiger Modulation der Trägerwelle, deren Feldstärke 1 mV/m beträgt.

3. Radiostörungen intermittierender Natur werden als zulässig angesehen, auch wenn sie das unter Ziffer 2 definierte Mass übersteigen, sofern sie im Mittel weniger als 1 Sekunde dauern und in Zeitabständen von mehr als 5 Minuten aufeinanderfolgen.

4. Handelt es sich um gelegentlich vorkommende, unter Ziffern 2 und 3 nicht vorgesehene Radiostörungen, so haben sich die Parteien darüber zu verständigen, ob die Störung unzulässig ist.

5. Bei Radioempfangsanlagen, die nicht dem Rundspruch dienen, ist auf Grund der Verständlichkeit des Empfanges nach Ziffer 4 vorzugehen.

*Erläuterung:* Die Feldstärke ist auf freiem Platz in der Nähe der gestörten Empfangsanlage zu messen. Die Beurteilung des Lautstärkeverhältnisses zwischen Störung und fünfprozentiger Modulation der Trägerwelle erfolgt nach dem Verdeckungsverfahren. Die Störung ist lauter als der Messton, wenn die Störgeräusche bei reduzierter Empfindlichkeit des Empfängers bis zum Schwellwert des Messtones noch hörbar sind.»

### § 11. Ziffer 2b) wird durch folgende Erläuterung ergänzt:

«Zu Ziffer 2b): Die Verwendung eines Kondensators zwischen Empfängerchassis und Netz, um den Erdanschluss überflüssig zu machen, soll vermieden werden, damit der Empfänger nicht der Uebertragung von Störungen durch den Netzanschluss ausgesetzt wird.»

### § 12. Ziffer 2:

«2. Apparate mit geringer oder herabsetzbarer Empfindlichkeit sind dort zu verwenden, wo starke Störungen auftreten, also z. B. in der Nähe von Hochspannungsleitungen, elektrischen Eisenbahnen und Trambahnen oder störender industrieller Anlagen.»

### § 13. Ziffer 2h):

Für den Erdanschluss dürfen Gasleitungen nicht verwendet werden. Das Wort «Gasleitungen» fällt also weg.

### § 16.

«*Geltungsbereich.* Das vorliegende Kapitel betrifft die Entstörung der elektrischen Hausinstallationen, die im Bundesgesetz betreffend die elektrischen Schwach- und Starkstromanlagen vom 24. Juni 1902 (Art. 16), in der Verordnung über Starkstromanlagen vom 7. Juli 1933 (Art. 118) und in den Hausinstallationsvorschriften des Schweizerischen Elektrotechnischen Vereins (SEV) vom 1. Januar 1928 (§ 1) als solche definiert sind, einschliesslich aller Apparate und Maschinen, die an diese Installationen angeschlossen sind.»

### § 19. Ziffer 2:

«2. Die Filter bestehen aus Kombinationen von Drosselspulen, Widerständen und Kondensatoren. Die Drosselspulen und Widerstände bewirken einen starken Abfall der Störspannung, während die Kondensatoren die Restspannung kurzschliessen.

Die Induktivitäten und Widerstände können teilweise oder ganz aus den Wicklungen des störenden Apparates bestehen. Die Störschutzvorrichtung kann eine Erdverbindung enthalten.»

### § 22. Ziffer 2:

«2. Gleichrichter und Hochfrequenzgeneratoren von Röntgen- und Hochfrequenztherapieanlagen müssen mit Elektronenröhren betrieben werden; die Anwendung von Funkenkreisen ist nur dann zulässig, wenn dieselben mit einer wirksamen Störschutzvorrichtung versehen sind.»

### § 23.

«*Vorschriften des SEV.* In sicherheitstechnischer Hinsicht müssen die Störschutzvorrichtungen so ausgeführt und angebracht werden, dass sie den Hausinstallationsvorschriften des SEV und dem Reglement zur Erteilung des Rechtes zur Führung des Radioschutzzeichens des SEV (siehe § 27) entsprechen. Sie sind so durchzuführen, dass weder die Betriebssicherheit noch der Wirkungsgrad der betreffenden Anlage wesentlich beeinträchtigt wird. Wenn einschlägige Normalien des SEV existieren, so müssen die Bauelemente der Störschutzvorrichtung diesen genügen.»

### § 24.

«*Kondensatoren.* 1. Die Entstörungskondensatoren, die zwischen den unter Spannung stehenden Leitern und dem Gehäuse normalerweise nicht geerdeter Apparate eingeschaltet sind, sollen den Wert von 0,01 Mikrofarad ( $\mu F$ ) nicht überschreiten, wenn das Gehäuse nicht mit der Erde verbunden ist. Sie sind so anzuordnen, dass der Ableitungsstrom des Gehäuses auf keinen Fall mehr als 0,8 Milliampère (mA) beträgt.

2. Ist die letztere Bedingung nicht erfüllt, so muss das Gehäuse geerdet oder gegen jede gefährliche Berührung geschützt werden.

*Erläuterung:* Die Erdung muss auf jeden Fall den Hausinstallationsvorschriften des SEV genügen. Die Stromstärke von 0,8 mA führt ein Kondensator von 0,01  $\mu F$ , wenn dieser an eine 50periodige Wechselspannung von 250 V angelegt wird.»

### § 27.

«Störfreizeichen» wird in «Radioschutzzeichen» geändert. Der neue Text lautet:

«1. Elektrische Apparate, welche infolge ihrer Konstruktion keine Radiostörungen verursachen, oder deren störende Wirkung beseitigt oder erheblich geschwächt worden ist, können mit dem Radioschutzzeichen des SEV versehen werden.

2. Das Recht, auf solchen Apparaten das Radioschutzzeichen des SEV anzubringen, wird den Fabrikanten durch die Technischen Prüfanstalten des SEV gemäss dem hierfür geltenden Reglement erteilt.»

§ 29. Erläuterung.

Die Erläuterung wird durch folgenden Satz ergänzt:

«Bei Gleichstrombahnen können in besonderen Fällen (z. B. Ueberlandbahnen) Kondensatoren zwischen Fahrleitung und Schienen angebracht werden.»

§ 40. Erläuterung, 16. Zeile:

«bei Leitern: glatte Oberflächen, Vergrössern der Krümmungsradien der Oberflächen, insbesondere Vermeidung der Spitzenwirkung an Bindedrähten.»

Begriffserklärungen.

«Radioempfangsapparat. Ein zum Empfang elektromagnetischer Hochfrequenzwellen bestimmter Apparat, welcher eine oder mehrere Demodulationsstufen und eventuell eine oder mehrere Hoch- und Niederfrequenz-Verstärkerstufen enthält.»

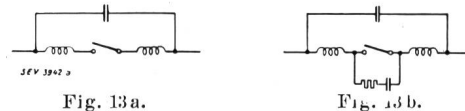
«Störsvorrichtung. Vorrichtung, durch welche Radiostörungen beseitigt oder zum mindesten auf einen zulässigen Höchstwert abgeschwächt werden.»

Anhang. A. Motoren und Generatoren. 1. bis 5. Zeile.

«Radiostörungen entstehen hauptsächlich bei Kommutatormaschinen als Folge des Kommutierungsvorganges. Drehfeldmaschinen ohne Kommutator sind normalerweise störungsfrei.»

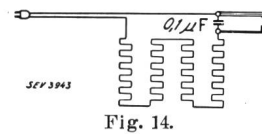
Anhang. C.

Fig. 13 wird durch folgende Figuren ersetzt:



Anhang. D.

Fig. 14 wird durch folgende Figur ersetzt:



## Jahresversammlungen 1934

### des Schweizerischen Elektrotechnischen Vereins (SEV) und des Verbandes Schweizerischer Elektrizitätswerke (VSE) in Aarau.

Die diesjährige Jahresversammlung des SEV und des VSE sollte in allereinfachstem Rahmen, als reine Geschäftsver-

schöner Erinnerung bleiben; denn unsere Aarauer Freunde taten alles, um den Gästen Feststimmung und Wohlsein zu



Fig. 1.  
Fliegerbild von Aarau. In der Mitte das «Inseli» und das Maschinenhaus des E.W. Aarau.

sammlung an einem Tag, Samstag, den 7. Juli 1934, durchgeführt werden. Trotzdem wird sie den Teilnehmern in

bieten. Dazu kam das strahlendste Sommerwetter, das die schöne, alte Stadt Aarau, jedem Schweizer als erfolgreiche

Arbeits- und traditionelle Feststadt und jedem Mitglied des SEV besonders als Wiege des VSE (19. Mai 1895) teuer, in wirkliche Generalversammlungsstimmung tauchte.

Zum erstenmal waren die Jubilare offiziell nicht anwesend; ihre Ehrung wird künftig getrennt von der Generalversammlung des VSE durch einen eigenen Anlass geschehen. Das diesjährige Jubilarefest fand am 13. Oktober in Luzern statt, siehe Seite 685.

Vormittags 9 Uhr tagte im ehrwürdigen Grossratsaal unter dem Vorsitz von Herrn Präsident Dir. R. A. Schmidt

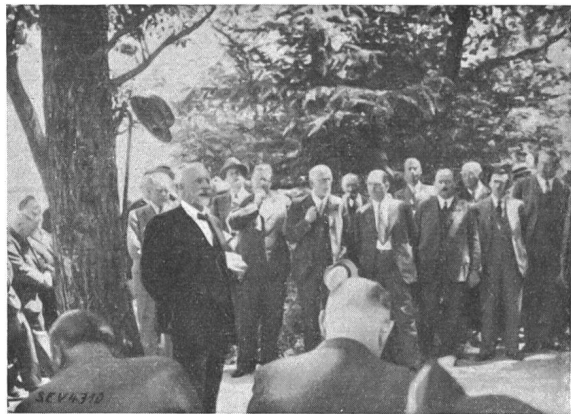


Fig. 2.  
Herr Direktor Grossen hält seinen Vortrag.

der VSE, worüber das Protokoll auf Seite 683 Auskunft gibt. Nach der Generalversammlung wurden in Gruppen die Werkstätten der Firmen Sprecher & Schuh, Kummler & Matter, Maxim, und die Glühlampenfabriken «Aarau» und «Gloria» besucht, wo die Teilnehmer wertvolle Einblicke in diese bekannten elektrotechnischen Fabrikationsstätten gewannen. Dann versammelte man sich auf dem «Inseli», einem herrlichen, von der Aare umspülten Fleck Land beim Kraftwerk der Stadt Aarau, wo Herr Direktor Grossen, der seit drei Jahrzehnten das Elektrizitätswerk Aarau leitet, die Festteilnehmer empfing. Unter den schattigen, alten Bäumen, vor sich die rauschenden Wasser der Aare, hinter sich ein wohl-

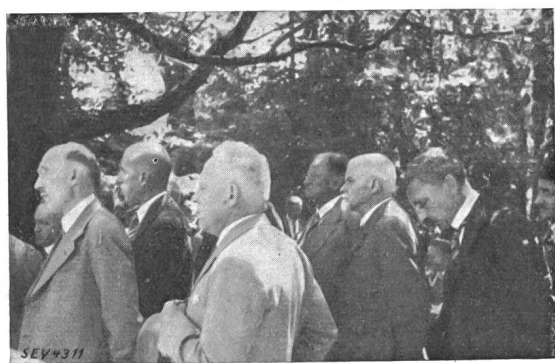


Fig. 3.  
Gruppe von prominenten Zuhörern. Im Vordergrund der Herr Präsident.

verproviantiertes Buffet, lauschten die Gäste dem Vortrag von Herrn Direktor Grossen über die Entstehung und erfreuliche Entwicklung seines Werkes, das, 1893 gegründet, im letzten Jahr sein 40jähriges Bestehen feiern konnte. Wir müssen uns leider versagen, auf Einzelheiten der reichhaltigen, mit herzlichem Beifall aufgenommenen Ausführungen einzugehen und uns begnügen, auf die im Jubiläumsjahr 1933 herausgegebene prächtige Festschrift zu verweisen, die das gleiche Thema behandelt<sup>1)</sup>. Verweilen wir nur noch

<sup>1)</sup> «Das Elektrizitätswerk der Stadt Aarau 1893—1933», verfasst von Herrn Direktor Grossen und Herrn a. Rektor Dr. Tuschmid, Mitglied der Elektrizitätskommission Aarau.

Das EW Aarau wird Interessenten diese Schrift auf Wunsch sicher gerne zustellen.

kurz bei den Schlussworten des Vortragenden über die Möglichkeiten der Weiterentwicklung des EW Aarau! Herr Direktor Grossen schloss etwa folgendermassen: «Ueber die Zukunft zu prophezeien, ist schwierig. Wenn die Zunahme der Energieabgabe anhält, was bei der bis jetzt noch vorhandenen Bautätigkeit in Aarau und einem Teil des umliegenden Absatzgebietes erwartet werden darf, so wird das eigene Wasserkraftwerk den Bedarf nicht mehr decken können. Es wird dann die Frage wieder auftauchen, ob die fehlende Leistung durch eine dieselelektrische oder eine andere kalorische Anlage zu beschaffen ist. Bei den gegenwärtigen Verhältnissen auf dem schweizerischen Energiemarkt wird man aber damit rechnen können, dass benachbarte Werke günstige Bedingungen stellen und auch für Abnehmer von Abfallenergie Interesse haben, die nicht direkt zu ihrem eigenen Versorgungsgebiet gehören. — Im allgemeinen darf man ja sagen, dass sich die Elektrizitätswerke in verhältnismässig guten wirtschaftlichen Verhältnissen befinden. Sie gehören zu denjenigen Zweigen unserer Volkswirtschaft, die relativ wenig krisenempfindlich sind. Sie sind berufen, der Allgemeinheit zu dienen, wozu ich auch die Gemeinden rechne; dabei dürfen, um konkurrenzfähig zu bleiben, die eigenen Interessen allerdings nicht vernachlässigt werden. Der sehr unterschiedliche Stand der Abschreibungen bei den einzelnen Werten und die verschiedene finanzielle Belastung durch fiskalische Abgaben erschweren die Bestrebungen zur Angleichung der Tarife für die Zukunft fast mehr als für die Vergangenheit, wo alle Schulden hatten!»



Fig. 4.  
Ehrenmitglied  
Herr Dr. Blattner.

Nachdem man noch das Werk besichtigt hatte, allerdings im Eiltempo, und bei einem Spaziergang auf dem Inseli, dessen schöne Parkanlagen von Herrn Direktor Grossen von jeher mit besonderer Liebe betreut wurden, etwas Früh-

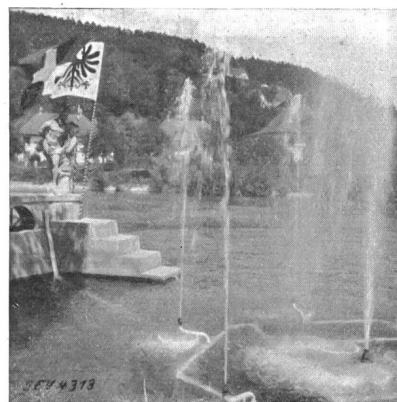


Fig. 5.  
Springbrunnen beim «Inseli».

schoppen-Geselligkeit gepflegt hatte, bummelte man in die Stadt hinauf zum

#### Bankett des SEV und VSE

im schönen, modernen Saalbau der Stadt Aarau, wo Herr Stadtmann Dr. Rauber den SEV und den VSE im Namen des Stadtrates und der Regierung willkommen hiess. Aarau ist mit dem VSE besonders verbunden, ist es doch dessen Geburtsstadt. Aus kleinen Anfängen entwickelte sich der VSE zu einer mächtigen Institution, der heute 242 Elektri-

zitätswerke angehören. Zu dieser Entwicklung und zu der gemeinnützigen Tätigkeit, die er in den 39 Jahren seines Bestehens entfaltet, beglückwünschte er den VSE. Der Redner erzählte aus Kindheitserinnerungen, wie vor 42 Jahren am väterlichen Haus in Brugg Monteure hämmerten und Drähte zogen und wie darauf unter grossem Jubel hell das elektrische Licht erstrahlte. Was damals ein Vorzug war, ist heute alltäglich; fast in jedem Schweizer Haus brennt das elektrische Licht; in jeder Werkstatt laufen Elektromotoren und in vielen Küchen wird elektrisch gekocht. In keinem anderen Land wird derart für den letzten Bürger gesorgt. Die Elektrizität ist heute ein Kulturfaktor und hat eine gewaltige wirtschaftliche Bedeutung erlangt. Dankbar wollen wir der Pioniere gedenken, die ihr Leben in den Dienst der Elektrizität gestellt haben — im öffentlichen Interesse.

Hierauf ergreift Herr Direktor *M. Schiesser*, Präsident des SEV, das Wort. Er begrüsst im Namen des SEV und des VSE die Vertreter der eidgenössischen, kantonalen und städtischen Behörden und die befreundeten Verbände, ferner die anwesenden Ehrenmitglieder des SEV und die Presse und dankt der Stadt Aarau und dem Kanton, deren Willkomm Herr Stadtmann Dr. Rauber so beredt Ausdruck gab, für die freundliche Einladung und den herzlichen Empfang. Er dankt ganz besonders den Herren Direktor Grossen und Direktor Balthasar, die mit den Herren ihres Stabes unser Fest arrangierten und durchführten, eine grosse, mühsame Arbeit, trotzdem wir heuer ja, angesichts der schweren Zeit, eine ganz einfache Tagung abhalten. Herr Direktor Grossen hat uns soeben über die Entstehung und die schöne Entwicklung des Elektrizitätswerkes Aarau berichtet; dieses Werk ist grossenteils seine Lebensarbeit, zu der wir ihm gratulieren, und wir gratulieren auch der Stadt Aarau zu ihrem schönen und wohlgeleiteten Werk.

Herr Direktor Ringwald wies in der Generalversammlung des VSE darauf hin, wie nötig es heute sei, die politischen Fragen zu verfolgen. Die wirtschaftlichen Verhältnisse, unter denen wir zur Zeit arbeiten, sind schlecht. Und es ist kein Schimmer einer Hoffnung auf Besserwerden zu sehen. Auch wenn wir uns noch so sehr anstrengen, so kann doch unser kleines Land allein die Lage nicht bessern; wir sind zu sehr mit der Weltwirtschaft verbunden. Aber wir können die Härten, die viele Volksgenossen drücken, wenigstens mildern, wenn wir fest zusammenhalten und wenn nicht mehr jeder einzelne und jede Gruppe Sonderinteressen verfiert. Jeder einzelne muss an seiner Stelle, auch wenn sein Wirkungskreis noch so klein ist, die Gegensätze zu beseitigen suchen und für Zusammenarbeit eintreten. Denn es geht nicht mehr um das Schicksal des Einzelnen oder einer Partei wie in besseren Zeiten, es geht heute um alles. Die Versuchung ist gross, und viele empfehlen es, sich in der Not an Helvetias Rockschösse zu hängen; wir wollen das nicht tun, denn dieser Weg führt in den Abgrund.

Vor kurzem wurde uns Technikern im Ratssaal vorgeworfen, wir geben zu viel Geld aus, wenn wir unsere konstruktiven Ideen verwirklichen. Es wurde dabei vergessen, dass der oberste Grundsatz des wirklichen Ingenieurs die Wirtschaftlichkeit des Werkes ist. Denn kein Ingenieurwerk ist erfolgreich, wenn es nicht wirtschaftlich ist. Gewiss brauchen wir Geld, wenn wir bauen und gewiss haben wir viel Geld ausgegeben; aber wir gaben zum Geld unseren Mut und unsere ganze Persönlichkeit, unsere Initiative, unsere Tatkraft. Das Land erhielt von uns mehr zurück, als es gab. Lassen wir uns von solchen Vorwürfen nicht beirren, auch wenn sie von höchster Stelle kommen, denn sie treffen nicht uns.

Eine sehr ernste Frage ist heute die unseres Nachwuchses. Herr Professor Wyssling hat im Bulletin<sup>2)</sup> bereits eindringlich darauf hingewiesen und Herr Eugen Weber brachte sie an der Generalversammlung in Lugano<sup>3)</sup> mit bewegten Worten zur Sprache. Als wir jung waren, da konnten wir in die weite Welt hinaus, unsere Kräfte erproben, Erfahrungen

sammeln, Wissen und Können erweitern, Beziehungen anknüpfen. Es gab keine Schwierigkeiten, keine Grenzen, keine Pässe; man fand immer gute und fruchtbringende Arbeit. Die heutige Jugend kann nicht hinaus, die Grenzen sind hermetisch geschlossen; sie findet auch in der Heimat nicht ausreichende Arbeit. Unter solchen Verhältnissen muss unser Nachwuchs innerlich verkümmern; die jungen Ingenieure verlieren die Freude zur Arbeit und die Freude am Leben und sie werden, wenn nicht besser für sie gesorgt wird, vielleicht nicht in der Lage sein, später einmal unsere Industrie mit den nötigen Erfahrungen und der nötigen Stosskraft zu befruchten, um sie an der Spitze zu halten. Und darunter wird unser ganzes Land leiden; denn die Erhaltung der Leistungsfähigkeit unserer Exportindustrie ist eine Lebensfrage der Schweiz. Tun wir deshalb alles, um den technischen Nachwuchs in den Arbeitsprozess der Industrie und der Elektrizitätswerke einzugliedern, damit er sich entwickeln kann und dem Land nicht verlorengelht! Tun wir alles, um ihm die Grenzen zu öffnen und ihm Auslandsaufenthalte zu ermöglichen! Die Industrie macht bereits mächtige Anstrengungen, um ihre jungen Ingenieure von Land zu Land auszutauschen; die Elektrizitätswerke sollten das gleiche tun. Sie haben ja die UIPD, die diesen Herbst in der Schweiz tagen wird; im Rahmen ihrer Organisation sollte sich ein derartiger Austausch bewerkstelligen lassen. Unsere vornehmste Pflicht ist heute, für unsere Jugend zu sorgen, damit sie später unserem Land den Platz an der Sonne verteidigen kann. Die Mühen und Opfer, die wir dafür aufwenden, werden sich in reichstem Masse lohnen.

Herzlicher Beifall für diese warme Ansprache leitet über zur Rede des Herrn Direktor *W. Trüb*, der an Stelle des infolge Todesfalls verhinderten Präsidenten des VSE, Herrn Direktor Schmidt, für den VSE spricht. Er begrüsst zunächst Herrn Direktor Schiesser, der heute zum erstenmal als Präsident des SEV wirkt; dessen Beziehungen zum VSE sind aber viel älter und viel inniger: Er ist von allen Werken als erfolgreicher Ingenieur und Direktor der A.-G. Brown, Boveri & Cie. geschätzt und hat sich um die technische Ausgestaltung unserer anerkannt hervorragenden Energieversorgung hochverdient gemacht.

Leider sind heute die Jubilare nicht wie früher unter uns. Das ständige Anwachsen ihrer Zahl machte es unmöglich, die Jubilarefeier mit der Generalversammlung des VSE zusammen abzuhalten. Doch haben wir die grosse Freude, unter den diesjährigen Jubilaren einige ganz prominente bei uns begrüßen zu dürfen und sie zu ehren, indem wir ihnen für ihr langjähriges, treues und erfolgreiches Wirken herzlich danken: Herr Direktor Ringwald, während vieler Jahre Präsident des VSE, Herr Direktor Thut, der früher ebenfalls dem Vorstand angehörte, Herr Direktor Lorenz, der uns vor 7 Jahren die unvergesslichen Tage der Jahresversammlung von Interlaken bereitete, ferner die Herren Iselin und Peyer vom E. W. Basel und Herr Frey, Geschäftsleiter des Elektrizitätswerkes Arosa.

Zehn Monate sind verflossen seit der Generalversammlung von Lugano. Seither ist alles in Fluss geraten: Politik, Wirtschaft, Finanz, und es ist schwer, sich darin zurechtzufinden. Unsere Elektrizitätswerke weisen glücklicherweise trotz der wirtschaftlichen Depression noch einen relativ guten Geschäftsgang auf; wir haben im Interesse des ganzen Landes dafür zu sorgen, dass er erhalten bleibt. Wir müssen diesem Zwecke bemüht sein, die Energieversorgung technisch und wirtschaftlich immer vollkommener zu gestalten; wir müssen aber auch unsere vielfachen Beziehungen zu den Behörden und zu den mit uns in Verbindung stehenden wirtschaftlichen Verbänden und Institutionen mit aller Aufmerksamkeit pflegen. — Wir stehen in Diskussion mit den Konsumenten: wir wollen dieser Diskussion nicht ausweichen, wir wollen sie zu gutem Ende führen. — Die Frage des Weiterbestehens der Zentrale für Lichtwirtschaft ist gestellt: Wir müssen sie im Interesse aller lösen und sind bereit, mit dem SEV, dem Verband Schweiz. Elektro-Installationsfirmen und den Glühlampenfabriken auch in dieser Frage in Eintracht zusammenzuarbeiten und die Abmachun-

<sup>2)</sup> Siehe Bull. SEV 1932, Nr. 10, S. 221.

<sup>3)</sup> Siehe Bull. SEV 1933, Nr. 26, S. 690.

gen sollen allseits loyal gehalten werden. — Die Diskussion über «Gasküche oder Elektroküche» wurde in die Öffentlichkeit getragen, und zwar in Formen, die wir nicht unwidersprochen lassen durften. Das zu erstrebende Ziel ist durch eine Tatsache gegeben: Es ist möglich, innert einer bestimmten Frist die schweizerische Küche ganz auf eigene Wasserkraft-Energie umzustellen, und wir haben die Pflicht, unsere einzigen grossen Naturschätze — die Wasserkräfte — dem ganzen Lande dienstbar zu machen. Heute schon gibt es in der Stadt Zürich 8000 elektrische Küchen, trotzdem der Preis des Gases in Zürich niedrig ist. Wenn wir unsere Wasserkräfte und die Speise- und Verteilanlagen technisch richtig ausbauen, so wird unser Ziel nicht mehr ferne sein. Die Auseinandersetzung mit der Gegenseite soll aber in sachlicher Weise geführt werden; unser Hauptargument soll darin liegen, dass wir unsere Kundschaft von Jahr zu Jahr besser bedienen. — Wir haben alle Gewähr, dass unsere eidgenössischen Aemter, das Amt für Elektrizitätswirtschaft und das Amt für Wasserwirtschaft, den Ausbau unserer Energiewirtschaft sorgfältig und grosszügig überwachen. Wenn sie ihre Aufgabe erfüllen sollen, müssen ihnen die Werke alle nötigen Unterlagen zugänglich machen, damit sie die Bedürfnisse übersehen können. In allseitiger Zusammenarbeit wird so eine «weitausschauende» Elektrizitätspolitik für die Energieversorgung geführt werden können. — Wir wollen aber auch die für die Schweiz so wertvollen internationalen Beziehungen pflegen; denn wir sind darauf angewiesen. Dieses Jahr wird die UIPD in unserem Lande tagen. Die Gäste sollen würdig, aber einfach empfangen werden.

Herr Direktor Trüb nimmt dann Abschied als Mitglied des Vorstandes des VSE, dem er seit 1925 angehörte. Der herzliche Applaus, der seiner Rede folgte, galt nicht nur der Ansprache, er war auch Ausdruck des Dankes für all die Arbeit und die Hingabe, die er während neun Jahren als tatkräftiges, zielbewusstes Mitglied des Vorstandes der Sache des VSE widmete.

rektor Schiesser, die 49. Generalversammlung des SEV. Ueber die Verhandlungen berichtet das Protokoll<sup>4)</sup>; wir möchten hier nur auf die Ehrung hinweisen, welche die Generalversammlung Herrn P. Nissen, Oberingenieur des Starkstrominspektorates, aus Anlass seines 25. Jubiläums als Funktionär des Starkstrominspektorates darbrachte; der Vorsitzende überreichte dem Jubilar zum Andenken an diesen Tag ein sonst nur für eidgenössische Parlamentarier extra geprägtes glänzendes Goldstück, in vielen Jahren sauer verdient, aber mit strahlendem Gesicht entgegengenommen und mit bewegten Worten verdankt. Nach Erledigung der geschäftlichen Traktanden kam noch die Wissenschaft zu Ehren, indem zwei Vertreter des Generalsekretariates des SEV und VSE aus ihrem Arbeitsgebiet über Blitzfragen berichteten. Herr Dr. K. Berger, Versuchsingenieur der Kathodenstrahlzillographenkommission des SEV, gab einen sehr interessanten Ueberblick über die Fortschritte der Gewitterforschung und des Ueberspannungsschutzes in den letzten Jahren, wobei er anschaulich zeigte, wie langjährige, unermüdete Forschung in allen Ländern schliesslich zu einer brauchbaren Theorie der atmosphärischen Entladungen führte und wie man mit dem teilweise von ihm selbst entwickelten Kathodenstrahlzillographen nach und nach dem Wesen und den Eigenschaften des Blitzes näherzutreten konnte, so dass man Mittel in die Hand bekam, um wenigstens die grossen Uebertragungsanlagen von den verheerenden Wirkungen des Blitzes zu schützen. In französischer Sprache berichtete dann Herr C. Morel, Ingenieur im Generalsekretariat des SEV und VSE, der die Fragen der Blitzschutzkommission bearbeitet, über die neueren Ansichten und Erfahrungen über Blitzeinschläge in Gebäude und deren Berücksichtigung in den neuen Leitsätzen des SEV für Gebäudeblitzschutz. Anhand von Lichtbildern erklärte er einige besonders interessante Fälle von Blitzschlägen. Beide Vorträge, die mit reichem Beifall verdankt wurden, sind in dieser Nummer abgedruckt<sup>5)</sup>.

Nach Schluss der Versammlung fand man sich noch im Restaurant «Affenkasten» zu einem gemütlichen Hock zu-

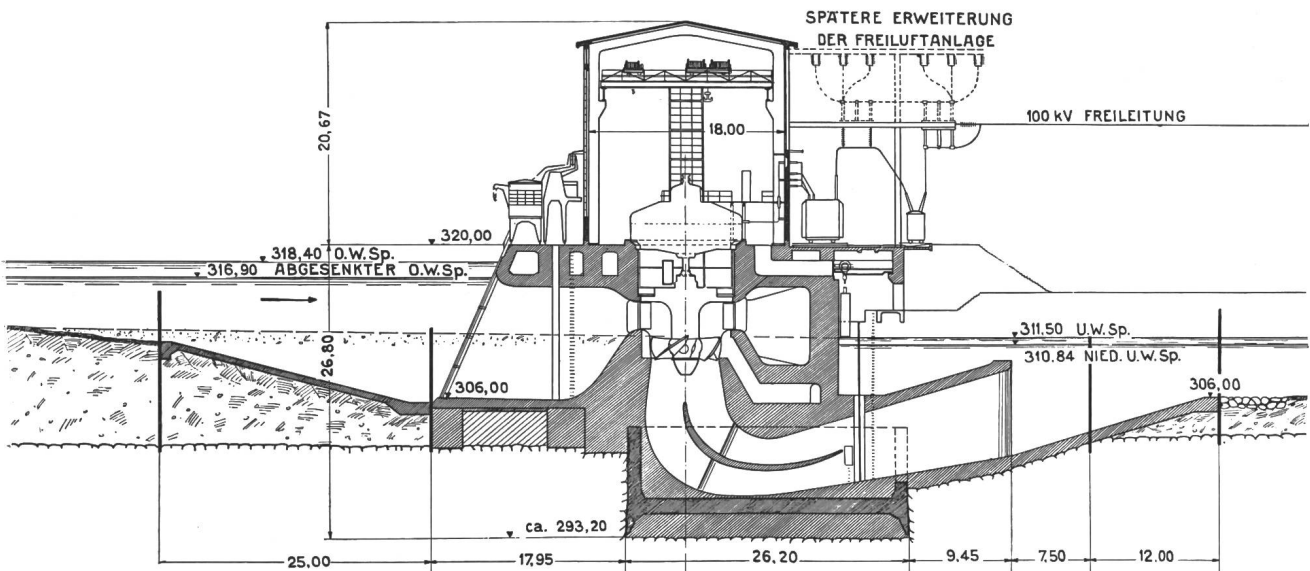


Fig. 6.

Querschnitt durch das Maschinenhaus Klingnau. (Cliché der «Schweizerischen Wasser- und Energiewirtschaft».)

Zwischenhinein sorgte die berühmte Kadettenmusik Aarau für flotte Tafelmusik und eine sehr hübsche Tanzgruppe des Damenturnvereins Aarau gab verschiedene Darbietungen voll Grazie und Eleganz, beides vom Tafelpräsidenten gebührend verdankt und von den Zuhörern und Zuschauern quittiert.

Nachdem es gelungen war, die Mitglieder von der unterhaltsamen Tafel wegzulocken und im anschliessenden kleinen Saal unterzubringen, eröffnete der Präsident, Herr Di-

sammen, was insofern von besonderer Bedeutung war, als dieses Restaurant eben mit einer neuen elektrischen Küche ausgerüstet worden war.

#### Exkursion.

Am Sonntagmorgen früh trafen sich viele Mitglieder noch einmal, um bei strahlendem Wetter eine Automobillfahrt,

<sup>4)</sup> Siehe Seite 680.

<sup>5)</sup> Siehe Seiten 641 und 652.

zum Teil mit freundlich zur Verfügung gestellten Privatwagen, durch die herrliche Aarelandschaft zu machen, mit dem Ziel Klingnau und Beznau.

Das Kraftwerk Klingnau, das inzwischen leider Gegenstand allerlei unliebsamer Auseinandersetzungen geworden

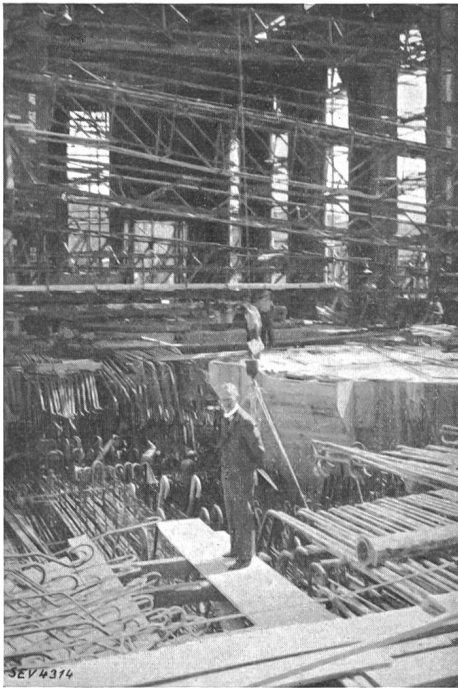


Fig. 7.

Armierung der Maschinenhausfundamente Klingnau.

ist, befand sich bei unserem Besuch gerade im interessantesten Baustadium: Das Wehr war bereits vollendet, die erste Maschinengruppe in Montage, die Fundamente der zweiten Maschinengruppe waren erstellt und diejenigen der dritten in Arbeit. So konnten wir in alle von Eisenarmierung strotzenden Eingeweide dieses grossen Aarewerkes



Fig. 8.

Die Herren Hauser und Wächli lösen die Probleme der Baustelle Klingnau.

blicken, wobei uns die Herren Ingenieur J. Osterwalder, aargauischer Wasserrechtsingenieur, und Ingenieur Edwin Peter, Bauleiter des Werkes, führten und bereitwillig tausend Fragen beantworteten. Das Werk nützt, anschliessend an das Kraftwerk Beznau, die untersten 7 km der Aare aus. Es ist für  $3 \times 217 \text{ m}^3/\text{s}$  Wasser bei einem Bruttogefälle von 6,90 m bis 7,56 m ausgebaut, entsprechend einer Leistung

von 35 000 kW und einer mittleren Jahresarbeit von 230 Millionen kWh. Fig. 6 zeigt einen Querschnitt durch das Maschinenhaus.

Nach einem währschafte Znüni, von der Bauleitung des Kraftwerkes Klingnau und den Nordostschweizerischen

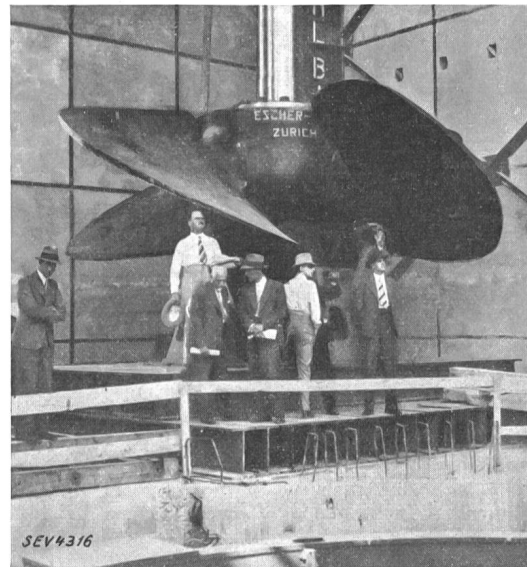


Fig. 9.

Kaplanrad der ersten Maschinengruppe Klingnau.

Kraftwerken A.-G. in der Werkskantine Klingnau offeriert, fuhr man zum altehrwürdigen Kraftwerk Beznau, wo die Herren Kollegen von den Nordostschweizerischen Kraftwerken die neue, aufs modernste ausgebaute Schaltanlage im höchst interessanten Stadium des Umbaus zeigten.



Fig. 10.

Kraftwerk Beznau.  
Der linke Flügel enthält die neue Schaltanlage.

Dann nahm man Abschied. Man sah jedermann an, wie sehr die heurige Generalversammlung allgemein gefallen hatte, trotzdem sie ohne grosses äusseres Gepränge durchgeführt worden war. Denn sie trug den frohen Geist unserer rührigen und gemütlichen Aarauer Kollegen, denen wir auch hier herzlich danken.

### Schweizerischer Elektrotechnischer Verein (SEV)

#### Protokoll

der 49. (ordentlichen) Generalversammlung in Aarau,  
Samstag den 7. Juli 1934.

Der Vorsitzende, Herr Dir. M. Schiesser, Präsident des SEV, eröffnet die Versammlung um 15.10 Uhr und begrüsst die ca. 220 Teilnehmer, darunter insbesondere die Vertreter der eidgenössischen, kantonalen und städtischen Behörden, der befreundeten Verbände und der Presse, sowie die Ehrenmitglieder. Er erinnert sodann an die seit der letzten Generalversammlung verstorbenen Mitglieder des SEV bzw. Leiter von dem SEV angehörenden Firmen. Es sind dies die Herren:



*Bell Theodor*, Seniorchef der A.-G. Maschinenfabrik vorm. Th. Bell, Kriens;  
*Bertola Giovanni*, Ingenieur, Vacallo-San Simone;  
*Bürgin Emil*, Ingenieur, Ehrenmitglied des SEV, Basel;  
*Cuénod Hermann*, Ingenieur, Gründer der Firma Ateliers H. Cuénod, Châtelaine-Genève;  
*David J. M.*, Dr., Ingenieur, St-Imier;  
*Fehr Max*, Direktor der Micafil A.-G., Zürich-Altstetten;  
*Frei Paul*, a. Obertelegapheninspektor, Bern;  
*Hofer Othmar*, Betriebsleiter, Bevers;  
*Krähenbühl Dr. Hans*, Zürich;  
*Meidinger Georg*, Ingenieur, Gründer der Firma G. Meidinger & Cie., Basel;  
*de Perrot Samuel*, Ingenieur, Neuenburg;  
*Zimmerli P.*, a. Betriebsleiter, Olten;  
*Zindel Georges*, Ingenieur, Kilchberg.

Die Anwesenden erheben sich zu Ehren der Verstorbenen. Hierauf wird zur Tagesordnung übergegangen.

#### 1. Wahl zweier Stimmzähler.

Auf Vorschlag des Vorsitzenden werden die Herren E. Boder, Olten, und F. Schmuziger, Zug, als Stimmzähler gewählt.

#### 2. Protokoll der 48. Generalversammlung vom 23. September 1933 in Lugano.

Das Protokoll (Bulletin 1933, Nr. 26, S. 687) wird ohne Bemerkungen genehmigt.

#### 3. Genehmigung des Berichtes des Vorstandes über das Geschäftsjahr 1933; Abnahme der Rechnungen 1933 des Vereins, der Fonds und des Vereinsgebäudes; Bericht der Rechnungsrevisoren; Anträge des Vorstandes.

- a) Nach Kenntnisnahme des Berichtes der Rechnungsrevisoren (S. 316<sup>1)</sup> werden die Rechnungen des SEV über das Geschäftsjahr 1933 (S. 303) und die Bilanz per 31. Dezember 1933, die Abrechnungen über den Studienkommissions- und Denzler-Fonds (S. 303), die Betriebsrechnung des Vereinsgebäudes pro 1933 und dessen Bilanz auf 31. Dezember 1933 (S. 304), sowie der Bericht des Vorstandes pro 1933 (S. 300) genehmigt, unter Entlastung des Vorstandes.
- b) Gemäss Antrag des Vorstandes wird der Einnahmenüberschuss der Vereinsrechnung von Fr. 6 288.82 wie folgt verwendet: Fr. 5000.— werden auf das Kapitalkonto übertragen, Fr. 1 000.— dem Studienkommissionsfonds zugewiesen und Fr. 288.82 auf neue Rechnung vorgetragen.
- c) Gemäss Antrag des Vorstandes wird der Einnahmenüberschuss der Rechnung des Vereinsgebäudes von Fr. 435.19 auf neue Rechnung vorgetragen.

Der *Vorsitzende* dankt den Herren Rechnungsrevisoren O. Winterhalter und G. Meyfarth für ihre Bemühungen und hebt ferner das Verdienst seiner Vorgänger, der Herren J. Chuard und A. Zaruski hervor, denn ihrer umsichtigen Führung ist der vorliegende günstige Rechnungsabschluss zu verdanken.

#### 4. Technische Prüfanstalten des SEV; Genehmigung des Berichtes über das Geschäftsjahr 1933; Abnahme der Rechnung 1933; Kenntnisnahme vom Stand des Personalfürsorgefonds; Bericht der Rechnungsrevisoren; Anträge der Verwaltungskommission.

- a) Nach Kenntnisnahme des Berichtes der Rechnungsrevisoren (S. 316) werden die Rechnung pro 1933 und die Bilanz auf 31. Dezember 1933 (S. 312/13), sowie der Bericht der Technischen Prüfanstalten des SEV über das Jahr 1933 (S. 304), erstattet durch die Verwaltungskommission, genehmigt, unter Entlastung der Verwaltungskommission.
- b) Gemäss Antrag der Verwaltungskommission wird der Rechnungsüberschuss pro 1933 von Fr. 168.64 dem Fonds der Technischen Prüfanstalten überwiesen.
- c) Von der Rechnung des Personalfürsorgefonds (S. 313) wird Kenntnis genommen.

<sup>1)</sup> Die in Klammern gesetzten Seitenzahlen beziehen sich auf das Bulletin SEV 1934, Nr. 12.

Bei dieser Gelegenheit erinnert der *Vorsitzende* an die von den gemeinsamen Kommissionen des SEV und VSE aufgestellten Normalien und Leitsätze und richtet einen Appell an die SEV-Mitglieder, sie möchten in Zukunft noch mehr als bisher dafür besorgt sein, dass in Hausinstallationen nur noch solches Material verwendet wird, welches mit dem Qualitätszeichen des SEV versehen ist, soweit dafür Normalien bestehen, bzw. nur solche Apparate vertrieben werden, die von den Technischen Prüfanstalten (TP) des SEV geprüft und durch ein Attest der TP als zulässig erklärt worden sind.

Nachdem der *Vorsitzende* den Herren Nissen, Oberingenieur des Starkstrominspektorates, und Tobler, Oberingenieur der Materialprüfanstalt und Eichstätte, sowie den Delegierten der Verwaltungskommission dieser Institutionen, den Herren Dir. Zaruski, Dr. Sulzberger und Kleiner für die unter den heutigen Verhältnissen gewiss nicht leichte Geschäftsleitung gedankt hat, teilt er mit, dass Herr Nissen dieses Jahr sein 25jähriges Amtsjubiläum als Oberingenieur des Starkstrominspektorates feiern konnte. Er gratuliert Herrn Nissen zu diesem Jubiläum und hofft, dass es dem Jubilaren noch manches Jahr möglich sein wird, für das Wohl und Gedeihen des SEV zu wirken. Unter starkem Applaus der Anwesenden überreicht er ihm im Namen des Vorstandes des SEV ein kleines Geschenk zu diesem Anlasse.

Herr *Prof. Dr. E. Blattner* entbietet dem Jubilaren im Namen des Vorstehers des eidg. Post- und Eisenbahndepartementes, d. h. derjenigen Abteilung der Bundesverwaltung, unter welcher das Starkstrominspektorat steht, und der eidg. Kommission für elektrische Anlagen, sowie auch persönlich die herzlichsten Glückwünsche. Er verweist auf die wertvolle Mitarbeit des Jubilaren in der eidg. Kommission für elektrische Anlagen, wo seine Erfahrung, Bereitwilligkeit, Freundlichkeit und Gewissenhaftigkeit die Lösung der oft schwierigen Aufgaben der Kommission so manches Mal erleichtert haben.

Herr *Nissen* dankt tief bewegt allen Gratulanten für die ihm entbotenen Glückwünsche, und dem Vorstand des SEV für das ihm überreichte Geschenk. Wenn er in den 25 Jahren, während welchen er dem Starkstrominspektorat vorsteht, die ihm überwiesenen Aufgaben erfüllen konnte, so war ihm dies nur möglich durch die Unterstützungen, die er von allen Seiten erfahren hatte. In diesem Sinne dankt er sowohl der ihm vorgesetzten Behörde als auch dem ihm unterstellten Personal, von dem schon einige Inspektoren 25 Jahre und mehr im Dienste des Starkstrominspektorates stehen. Es sind dies die Herren Brüderlin, Adjunkt des Starkstrominspektorates, Clerc, Huber und Meuly, welcher letzterer leider erkrankt ist und voraussichtlich seinen Dienst beim Starkstrominspektorat aufgeben müssen. Er dankt ferner den Behörden für das ihm stets entgegengebrachte Vertrauen, der eidg. Kommission für elektrische Anlagen, in welcher er immer Unterstützung gefunden hat, sowie den verschiedenen Kommissionen des SEV, in welchen das Starkstrominspektorat mitwirkt, für ihr Entgegenkommen gegenüber seinen Anregungen. Mit der Versicherung, auch fernerhin mit bestem Wissen und Können im Dienste der Sache arbeiten zu wollen, und mit dem Wunsch, der Verein möge unter vorzüglicher Führung weiter gedeihen, schliesst der Sprechende seine mit reichem Beifall aufgenommene Ansprache.

#### 5. Aenderung des Art. 14 der Statuten des SEV.

Zu der vom Vorstand beantragten Aenderung des Abs. 1 von Art. 14 der Statuten bemerkt der *Vorsitzende*, dass infolge dieses Antrages im zweitletzten Absatz des gleichen Art. noch eine weitere Aenderung nötig wird. Der vollständige Antrag des Vorstandes lautet:

Der Vorstand beantragt, Abs. 1 und den zweitletzten Absatz von Art. 14 der Statuten wie folgt zu ändern:

Absatz 1: «Der Vorstand besteht aus 9 Mitgliedern; seine Mitgliederzahl kann durch Beschluss jeder Generalversammlung auf 11 erhöht werden.»

Zweitletzter Absatz: «Jedes Jahr kommen drei bzw. vier (erstmalig durch das Los bezeichnete) andere Mitglieder in Erneuerungswahl. Sie sind wiederwählbar.»

Der *Vorsitzende* begründet diesen Antrag damit, dass von seiten der kleineren Werke der Wunsch ausgesprochen wurde, zwecks besserer Abstufung der Beiträge im Verband Schweizerischer Elektrizitätswerke mehr Kategorien von Mitgliedern als bisher vorzusehen. Dies führte indirekt zu einer Erhöhung der Mitgliederzahl im Vorstand VSE, und damit auch im Vorstand SEV, um die Parität in der Verwaltungskommission aufrecht zu erhalten. Es wurde in Aussicht genommen, gegebenenfalls diese Ergänzung durch die Aufnahme je eines Vertreters der Wissenschaften und der Fabrikanten von Kleinmaterial in den Vorstand vorzunehmen.

Die *Anwesenden* sind mit dem Antrage des Vorstandes betreffend die Aenderung des Art. 14 der Statuten einverstanden.

Der *Vorsitzende* kommt in diesem Zusammenhang noch auf den von Herrn Dir. Mayer, Schuls, anlässlich der letzten Generalversammlung gestellten Antrag auf Revision der Abonnementsgebühren der Technischen Prüfanstalten des SEV zu sprechen (Protokoll der 48. Generalversammlung, Bulletin 1933, No. 26, S. 690) und teilt mit, dass es dem Vorstand SEV nicht möglich ist, heute schon einen bestimmten Vorschlag für einen revidierten Gebührenansatz zu machen. Der Vorstand hofft aber, diesen Vorschlag der nächstjährigen Generalversammlung vorlegen zu können.

#### 6. Festsetzung der Jahresbeiträge der Mitglieder im Jahre 1935.

Auf Anregung des Herrn Dir. Mayer, Schuls, anlässlich der letztjährigen Generalversammlung hat der Vorstand, um eine gleichmässige Abstufung der Beiträge zu erhalten, die Mitgliederkategorien vermehrt und stellt nun an die Generalversammlung folgenden Antrag:

Der Vorstand beantragt, für das Jahr 1935 die Kollektivmitglieder in 8 (bisher 6) Stufen einzuteilen und gemäss Art. 6 der Statuten die Mitgliederbeiträge wie folgt festzusetzen:

	Fr.
I. Einzelmitglieder	18.—
II. Jungmitglieder	10.—
III. Kollektivmitglieder, bei einem investierten Kapital	
bis 50 000.—	30.—
von 50 001.— » 200 000.—	45.—
» 200 001.— » 500 000.—	70.—
» 500 001.— » 1 000 000.—	100.—
» 1 000 001.— » 2 500 000.—	140.—
» 2 500 001.— » 6 000 000.—	200.—
» 6 000 001.— » 12 000 000.—	300.—
» über 12 000 000.—	400.—

Die Versammlung ist mit diesem Antrage einverstanden.

#### 7. Budget für 1935: Verein und Vereinsgebäude.

Das Budget des SEV (S. 303) und dasjenige des Vereinsgebäudes (S. 304) für 1935 werden genehmigt.

#### 8. Budget der Technischen Prüfanstalten für 1935.

Das Budget der Technischen Prüfanstalten für 1935 (S. 312) wird genehmigt.

#### 9. Kenntnisnahme von Bericht und Rechnung des Generalsekretariates des SEV und VSE über das Geschäftsjahr 1933.

Von Bericht und Rechnung des gemeinsamen Generalsekretariates über das Geschäftsjahr 1933 (S. 317 und 320), genehmigt von der Verwaltungskommission, wird Kenntnis genommen.

Der *Vorsitzende* dankt sodann den Mitgliedern der Verwaltungskommission und des Verwaltungsausschusses sowie denjenigen der übrigen Kommissionen des SEV und VSE, auch dem Generalsekretär des SEV und VSE, Herrn Kleiner, und dem übrigen Personal für die im Berichtsjahre geleistete wertvolle Arbeit. Er verweist sodann auf das Bulletin, welches durch die Einführung einer Spalte für Fragen der Hochfrequenztechnik und des Radiowesens eine wertvolle Erweiterung erfahren hat.

Ferner bittet der Sprechende, das Bulletin noch mehr für Inserate zu benützen und die Inserenten bei Bestellungen zu beachten. An die Leute aus der Praxis richtet er zum Schluss den Appell, in grösserer Masse als bisher, Beiträge, die von allgemeinem Interesse sind, zur Veröffentlichung an die Redaktion des Bulletin einzusenden.

#### 10. Kenntnisnahme vom Budget des Generalsekretariates des SEV und VSE für das Jahr 1935.

Vom Budget des gemeinsamen Generalsekretariates für 1935 (S. 320), genehmigt von der Verwaltungskommission, wird Kenntnis genommen.

#### 11. Kenntnisnahme vom Bericht des Comité Electro-technique Suisse (CES) über das Geschäftsjahr 1933.

Vom Bericht des Comité Electrotechnique Suisse (CES) über das Geschäftsjahr 1933 (S. 314) wird Kenntnis genommen.

#### 12. Kenntnisnahme von Bericht und Rechnung des Comité Suisse de l'Eclairage (CSE) über das Geschäftsjahr 1933 und vom Budget für das Jahr 1934.

Von Bericht und Rechnung des Comité Suisse de l'Eclairage (CSE) über das Geschäftsjahr 1933 und vom Budget 1934 (S. 321) wird Kenntnis genommen.

#### 13. Kenntnisnahme von Bericht und Rechnung der Korrosionskommission über das Geschäftsjahr 1933 und vom Budget für das Jahr 1935.

Von Bericht und Rechnung der Korrosionskommission über das Geschäftsjahr 1933 und vom Budget 1935 (S. 322) wird Kenntnis genommen.

#### 14. Statutarische Wahlen.

##### a) Wahl von 3 Mitgliedern des Vorstandes.

Der *Vorsitzende* teilt mit, dass gemäss des bisherigen Art. 14 der Statuten auf Ende 1934 folgende Vorstandsmitglieder in Erneuerungswahl kommen:

Herr Dir. E. Baumann, Bern;  
Herr Dir. E. A. Engler, Baden;  
Herr Ingenieur A. Ernst, Zürich.

Diese 3 Herren haben sich in verdankenswerter Weise bereit erklärt, eine Wiederwahl anzunehmen; der Vorstand schlägt vor, diese drei Vorstandsmitglieder wiederzuwählen.

Die Versammlung wählt die vorgeschlagenen Herren mit Akklamation.

##### b) Wahl eines weiteren Mitgliedes gemäss dem abgeänderten Art. 14 der Statuten.

Auf Antrag des Vorstandes wird als weiteres Vorstandsmitglied Herr Prof. E. Dünner, Dozent für Elektro-Maschinenbau an der Eidg. Techn. Hochschule, Zürich, gewählt.

Unter Applaus der Versammlung begrüsst der *Vorsitzende* den Neugewählten, der den Mitgliedern des SEV und VSE bereits durch seinen gediegenen Vortrag an der letzten Diskussionsversammlung in Olten bekannt sein wird. Er teilt sodann mit, dass heute eine Erweiterung des Vorstandes nur auf 10 statt 11 Mitglieder angezeigt sei, damit in der Verwaltungskommission des SEV und VSE beide Vorstände gleich stark sind; der Vorstand VSE habe heute morgen vorläufig die Mitgliederzahl auch nur auf 10 erhöht, und zwar durch Zuzug eines Vertreters der kleinen Elektrizitätswerke, deren Vertretung im Vorstände des VSE schon seit einiger Zeit wünschbar war. Nächstes Jahr soll dann womöglich ein weiteres Mitglied in den Vorstand SEV gewählt werden, und zwar ein Vertreter der Fabrikanten von Installations- und Kleinmaterial.

##### c) Wahl von 2 Rechnungsrevisoren und deren Suppleanten.

Auf Antrag des Vorstandes werden die bisherigen Revisoren, die Herren Dir. G. Meyfarth, Genf, und Dir. U. Winterhalter, Zürich, sowie der bisherige Suppleant, Herr M. P. Misslin, Zürich, die sich in verdankenswerter Weise für eine Wiederwahl zur Verfügung gestellt haben, bis zur nächsten Generalversammlung wiedergewählt.

An Stelle des aus Gesundheitsrücksichten zurücktretenden zweiten Suppleanten, Herrn Pillonel, dem der *Vorsitzende* im Namen der Versammlung für seine langjährige Mitarbeit dankt und ihm baldige Genesung wünscht, wird auf Antrag des Vorstandes Herr Ingenieur V. Abrezol, Lausanne, einstimmig gewählt.

#### 15. Erteilung der Ermächtigung an den Vorstand, die im Bulletin 1934, Nr. 13, zur Veröffentlichung gelangten «Leitsätze für Gebäudeblitzschutz» in Kraft zu setzen.

Die Generalversammlung ermächtigt den Vorstand, die im Bulletin 1934, Nr. 13, veröffentlichten «Leitsätze für Gebäude-

blitzschutz» nach Ablauf der Einsprachefrist und Behandlung allfälliger Eingaben in Kraft zu erklären.

#### 16. Wahl des Ortes für die nächstjährige ordentliche Generalversammlung.

Die bereits für das Jahr 1934 an die Verbände ergangene Einladung zur Abhaltung der Generalversammlung in Zermatt ist vom EW Zermatt auch für 1935 aufrechterhalten worden. Der Vorstand beantragt deshalb, diese Einladung unter bester Verdankung anzunehmen und die nächstjährige Generalversammlung in Zermatt abzuhalten.

Herr *Perren*, Betriebsleiter, Zermatt, teilt mit, dass sich das Elektrizitätswerk und die Gemeinde Zermatt freuen würden, nächstes Jahr den SEV und VSE bei sich als Gäste begrüßen zu können.

Mit starkem Beifall dankt die Versammlung Herrn *Perren* für seine freundlichen Worte und stimmt dem Antrage des Vorstandes, die nächstjährige Generalversammlung in Zermatt abzuhalten, zu.

#### 17. Verschiedenes: Anträge von Mitgliedern.

Herr *Kleiner* erklärt, dass seinerzeit nur der deutsche Namen «Schweizerischer Elektrotechnischer Verein» im Handelsregister eingetragen wurde. Es sollte nun auch noch die französische und italienische Firmabezeichnung eingetragen werden, wozu der Beschluss der Generalversammlung nötig ist. Ferner sollte hinter der vollständigen Firmabezeichnung in deutscher, französischer und italienischer Sprache jeweils auch die abgekürzte Bezeichnung angegeben werden, wozu es einer Statutenänderung bedarf. Der Sprechende stellt dann folgenden Antrag:

«Die Generalversammlung beschliesst:

Die Firmabezeichnung

Schweizerischer Elektrotechnischer Verein (SEV)

Association Suisse des Electriciens (ASE)

Associazione Svizzera degli Elettrotecnici (ASE)

ist im Handelsregister einzutragen.

Statutenänderung: Als abgekürzte Firmabezeichnung gilt SEV oder ASE.»

Die Versammlung stimmt diesem Antrage zu.

Nach einer kurzen Pause (16.15 bis 16.25 Uhr) wird zum letzten Traktandum übergegangen.

#### 18. Vorträge.

a) in deutscher Sprache von Herrn Ingenieur Dr. *K. Berger* über «Uebersicht der Fortschritte der Gewitterforschung und des Ueberspannungsschutzes in den letzten Jahren».

b) in französischer Sprache von Herrn Ingenieur *C. Morel* über «Neuere Ansichten und Erfahrungen über Blitzschläge in Gebäude und deren Berücksichtigung in den neuen «Leitsätzen für Gebäudeblitzschutz».

Diese mit grossem Beifall aufgenommenen, durch Lichtbilder illustrierten Vorträge sind in dieser Nummer (siehe Seite 641 und 652) publiziert.

Der *Vorsitzende* dankt den Herren Referenten für ihre interessanten Vorträge bestens. Infolge fortgeschrittener Zeit muss auf eine Diskussion verzichtet werden. Er dankt sodann den Anwesenden für ihr Erscheinen und schliesst die Versammlung um 18.10 Uhr.

Der Präsident:  
(gez.) *M. Schiesser*.

Die Protokollführer:  
(gez.) *M. Baumann*.  
(gez.) *H. Bourquin*.

### Verband Schweizerischer Elektrizitätswerke (VSE).

#### Protokoll

der 42. (ordentlichen) Generalversammlung in Aarau, Samstag, den 7. Juli 1934.

Der *Vorsitzende*, Herr Direktor *R. A. Schmidt*, Lausanne, Präsident des VSE, eröffnet die Generalversammlung um 9 Uhr 10 und heisst die Anwesenden (7 Vorstandsmitglieder und 114 Versammlungsteilnehmer) bestens willkommen. Er verdankt der aargauischen Regierung die Zurverfügungstellung des schönen Grossratsaales und begrüsst sodann insbesondere die beiden anwesenden Veteranen, Herrn alt Regierungsrat *Schmid*, Aarau, und Herrn Dr. *Blattner*, Burgdorf, Mitglied der eidg. Kommission für elek-

trische Anlagen; ferner die Vertreter der eingeladenen Behörden und Verbände sowie die weiteren Gäste, insbesondere Herrn *Lusser*, Direktor des eidg. Amtes für Elektrizitätswirtschaft, und Herrn Direktor *Schiesser*, Präsident des SEV. Er dankt sodann den beiden Elektrizitätswerken am Platze Aarau, welche die Organisation für die heutigen Versammlungen und die Exkursionen von Aarau aus in freundlicher Weise übernommen haben.

Der Sprechende erinnert daran, dass vor 39 Jahren in der schönen Stadt Aarau der Verband Schweiz. Elektrizitätswerke gegründet worden ist und er glaubt annehmen zu dürfen, dass die Entwicklung, welche der VSE in dieser Zwischenzeit genommen hat, den Gründern, insbesondere dem damaligen, heute hier anwesenden Präsidenten des VSE, Herrn alt Regierungsrat *Schmid*, gewiss Freude bereiten werde. Er verliest sodann einen sehr interessanten Auszug aus dem 1. Jahresbericht des VSE, in welchem Näheres über die Gründung enthalten ist.

Der Präsident gibt sodann Kenntnis vom Hinschied des ehemaligen Betriebsleiters des Elektrizitätswerkes Olten-Aarburg, Herrn *P. Zimmerli*, pensioniert seit Oktober 1929, und verweist auf den entsprechenden Nachruf im Bulletin 1934, Nr. 14, S. 392.

Die Anwesenden erheben sich zu Ehren des Verstorbenen von ihren Sitzen.

Der Sprechende richtet sodann einen dringenden Appell an die Elektrizitätswerke, nur noch mit dem Qualitätszeichen des SEV oder einem Prüfatteest der T. P. versehenes Material zu verwenden, wozu die *Verpflichtung* durch die bundesrätlichen Verordnungen von 1933 geschaffen worden ist. Es liege auch im Interesse der Werke, unsere *einheimische* Qualitätsindustrie zu fördern, welche sich unter grossen Opfern den Bedingungen des Qualitätszeichens unterzieht, im Gegensatz zur illoyalen Konkurrenz der Pfscher, die den Werken ihre Kontrollpflicht erschweren. Die Werke sollten sich daher zur Regel machen, Anschlussbewilligungen für Energieverbraucher jeder Art nur dann zu erteilen, wenn die Lieferanten in der Lage sind, den Nachweis zu erbringen, dass diese Apparate von den Technischen Prüfanstalten des SEV gutgeheissen worden sind.

Herr *F. Lusser*, Direktor des Eidg. Amtes für Elektrizitätswirtschaft, überbringt die besten Grüsse und Wünsche des Chefs des Eidg. Post- und Eisenbahndepartementes, Herrn Bundespräsident *Pilet-Golaz*, und verdankt die vom VSE ergangenen Einladungen an das Eisenbahndepartement, das Amt für Elektrizitätswirtschaft, das Amt für Wasserwirtschaft, die Eidg. Kommission für elektrische Anlagen, die Generaldirektion der Post-, Telegraphen- und Telefonverwaltung auch im Namen der anwesenden Vertreter dieser Amtsstellen. Der Sprechende gibt seiner Freude darüber Ausdruck, dass die Generalversammlungen der beiden Verbände den Vertretern der Behörde Gelegenheit geben, in persönlichen Kontakt mit den Spitzen der Elektrizitätswirtschaft zu treten. Er schätzt es ausserordentlich, dass auch im abgelaufenen Jahr die Beziehungen zwischen diesen Verbänden und deren Geschäftsstellen und den Behörden stets die denkbar besten waren und gibt der Hoffnung Ausdruck, dass dieses verständnisvolle Zusammenarbeiten auch in der Zukunft weiter bestehe. Den Vertretern der Werke dankt Hr. Dir. *Lusser* für die sorgfältige und regelmässige Einlieferung der Angaben zur Energiestatistik. Er weist auf die umfangreiche Tätigkeit der Vorstände, Kommissionen, Geschäftsstellen und Institutionen der beiden Verbände hin, wie sie in so aufschlussreicher Weise aus der Generalversammlungsnummer des Bulletin SEV (Nr. 12) hervorgehen. Die Institutionen der Verbände haben durch ihre Tätigkeit im Laufe der Jahre eine sichere Elektrizitätswirtschaft geschaffen und so die Aufgabe des Bundes ganz wesentlich gefördert und damit der erspriesslichen Entwicklung der schweizerischen Elektrizitätswirtschaft ihre unerlässliche Unterstützung geliebt.

Der Redner schliesst mit den besten Wünschen zu einer weitern guten Entwicklung der Verbände und zu einer erfolgreichen Tagung in der schönen Stadt Aarau.

Der *Präsident* verdankt Herrn Dir. *Lusser* seine freundlichen Worte und schätzt sich glücklich, dass die Beziehungen zwischen dem Amt für Elektrizitätswirtschaft und dem VSE so gute sind. Die gegenwärtig vom Vorstand des VSE

zu gründlichem Studium in Angriff genommenen Fragen betreffend ein Programm für den Bau weiterer Elektrizitätswerke, die Verteilung der vorhandenen Energie etc. werden mehr denn je ein intensives Zusammenarbeiten zwischen Behörden und Werken erfordern.

Hierauf wird zur Tagesordnung übergegangen.

#### 1. Wahl zweier Stimmzähler.

Auf Vorschlag des Vorsitzenden werden die Herren Berner, Noiraigue, und Zubler, Schaffhausen, gewählt.

#### 2. Protokoll der 41. Generalversammlung vom 23. September 1933 in Lugano.

Das Protokoll (siehe Bulletin 1933, Nr. 26, S. 691) wird ohne Bemerkungen genehmigt.

#### 3. Genehmigung des Berichtes des Vorstandes über das Geschäftsjahr 1933.

Der Bericht des Vorstandes über das Geschäftsjahr 1933 (S. 327) <sup>1)</sup> wird genehmigt.

#### 4. Abnahme der Verbandsrechnung über das Geschäftsjahr 1933.

Die Rechnung des Verbandes über das Geschäftsjahr 1933 und die Bilanz auf 31. Dezember 1933 (S. 330) werden genehmigt, unter Entlastung des Vorstandes.

#### 5. Abnahme der Rechnung Einkaufsabteilung über das Geschäftsjahr 1933.

a) Der Einnahmenüberschuss von Fr. 1547.44 wird auf neue Rechnung vorgetragen.

b) Rechnung der Einkaufsabteilung und Bilanz auf 31. Dezember 1933 (S. 331) werden genehmigt, unter Entlastung des Vorstandes.

#### 6. Aenderung der Art. 6, 10 und 15 der Statuten des VSE.

Der *Vorsitzende* erinnert an den anlässlich der Generalversammlung 1933 in Lugano zur Prüfung entgegengenommenen Antrag Mayer, Schuls, durch welchen eine bessere Abstufung und entsprechende Anpassung der Mitgliederbeiträge und eine gleichmässige Vertretung der verschiedenen Kategorien von Werken im Vorstand gewünscht worden ist. Auf Grund der Prüfung der Angelegenheit ist der Vorstand dazu gekommen, vorzuschlagen, die Mitgliederkategorien in 8 statt 6 Stufen einzuteilen und die Mitgliederzahl des Vorstandes auf 10 bis 11 zu erhöhen, damit die Vertretung im Vorstand den Leistungen der einzelnen Mitgliederstufen an die Kosten des Verbandes besser angepasst werden können.

Der Vorstand beantragt nun, folgende Statutenänderungen vorzunehmen:

Art. 6, Al. 2, soll heissen:

«Der Jahresbeitrag wird nach dem von den Mitgliedern als elektrische Unternehmung investierten Kapital in acht Stufen abgestuft.»

Art. 10, Al. 3, soll heissen:

«Jedes Mitglied hat für geheime Abstimmungen entsprechend seiner Beitragsstufe eine bis acht Stimmen.»

Art. 15, Al. 1, soll heissen:

«Der Vorstand besteht aus 9 bis 11 Mitgliedern.»

Art. 15, Al. 6, soll heissen:

«Jedes Jahr kommen drei bzw. vier andere Mitglieder in Erneuerungswahl. Sie sind wiederwählbar.»

Die vorstehenden Statutenänderungen werden ohne Gegenantrag so beschlossen.

#### 7. Festsetzung der Jahresbeiträge der Mitglieder im Jahre 1935.

Für das Jahr 1935 werden die Mitgliederbeiträge, gestützt auf die vorstehenden Statutenänderungen gemäss Antrag des Vorstandes, wie folgt festgesetzt:

bei einem investierten Kapital

	Fr.	bis	Fr.	Fr.
von	50 001.—	»	200 000.—	30.—
»	200 001.—	»	500 000.—	60.—
»	500 001.—	»	1 000 000.—	120.—
»	1 000 001.—	»	2 500 000.—	200.—
»	2 500 001.—	»	6 000 000.—	300.—
»	6 000 001.—	»	12 000 000.—	500.—
		über	12 000 000.—	800.—
				1300.—

<sup>1)</sup> Die in Klammern gesetzten Seitenzahlen beziehen sich auf das Bulletin 1934, Nr. 12.

#### 8. Budget des VSE für das Jahr 1935.

Das Budget des Verbandes für das Jahr 1935 (S. 330) wird genehmigt.

#### 9. Budget der Einkaufsabteilung für das Jahr 1935.

Das Budget der Einkaufsabteilung des VSE für das Jahr 1935 (S. 331) wird genehmigt.

#### 10. Kenntnisnahme von Bericht und Rechnung des Generalsekretariates SEV und VSE über das Geschäftsjahr 1933.

Von Bericht und Rechnung des gemeinsamen Generalsekretariates über das Geschäftsjahr 1933 (S. 317 und 320), genehmigt von der Verwaltungskommission des SEV und VSE, wird Kenntnis genommen.

#### 11. Kenntnisnahme vom Budget des Generalsekretariates des SEV und VSE für das Jahr 1935.

Vom Budget des gemeinsamen Generalsekretariates für 1935 (S. 320), genehmigt von der Verwaltungskommission, wird Kenntnis genommen.

#### 12. Kenntnisnahme von Bericht und Rechnung des Comité Suisse de l'Eclairage über das Geschäftsjahr 1933 und vom Budget für 1934.

Von Bericht und Rechnung des Comité Suisse de l'Eclairage über das Geschäftsjahr 1933 und vom Budget 1934 (S. 321) wird Kenntnis genommen.

#### 13. Wahlen.

a) *Wahl von drei Mitgliedern des Vorstandes.* Gemäss Art. 15 der Statuten kommen auf Ende 1934 folgende Vorstandsmitglieder des VSE zur Erneuerungswahl:

Herr Dr. J. Elser, St. Gallen;  
Herr Direktor P. Keller, Bern;  
Herr Direktor W. Trüb, Zürich.

Die Herren Elser und Keller sind bereit, eine Wiederwahl anzunehmen, während Herr Trüb um Entlassung auf Ende 1934 ersucht.

Der Vorstand schlägt vor, die Herren Elser und Keller wiederzuwählen; an Stelle von Herrn Trüb schlägt er Herrn H. Frymann, Direktor des Elektrizitätswerkes der Stadt Luzern, vor.

Herr H. Frymann wird an Stelle von Herrn Trüb einstimmig gewählt und die Herren Dr. Elser und Keller werden mit Akklamation für eine neue Amtsperiode bestätigt.

Der *Vorsitzende* verdankt im Namen aller dem per Ende des Jahres 1934 aus dem Vorstand ausscheidenden Herrn Direktor Trüb seine 9jährige, sehr verdienstvolle und für den Verband so erspriessliche Tätigkeit im Vorstand des VSE bestens. Wenn wir uns mit irgendeiner schwierigen Mission an Herrn Trüb gewendet haben, so hat er sie stets mit Freuden übernommen und ist mit Nachdruck und Erfolg für unsere Interessen eingetreten. Der Sprechende gibt gerne der Hoffnung Ausdruck, dass wir auch weiterhin, wenn Herr Trüb dem Vorstand auch nicht mehr angehört, seiner Mitwirkung in Kommissionen etc. werden teilhaftig sein können.

b) *Wahl eines weiteren Mitgliedes des Vorstandes gemäss dem abgeänderten Artikel 15 der Statuten.*

Der Vorstand schlägt vor, die Zahl der Vorstandsmitglieder von 9 auf 10 zu erhöhen und als neues Mitglied, als Vertreter eines kleineren Wiederverkäuferwerkes, Herrn Ing. Sameli, Betriebsleiter des Elektrizitätswerkes Zollikon, zu wählen.

Der *Vorsitzende* teilt mit, dass durch die Statutenänderung nunmehr die Möglichkeit gegeben sei, die Zahl der Vorstandsmitglieder auf 11 zu erhöhen. Der Vorstand sei jedoch der Auffassung, vorerst nur auf 10 Mitglieder zu erhöhen, um den 11. Sitz für einen besondern Fall noch zu reservieren.

Herr Nicole, Lausanne, setzt voraus, dass in diesem Falle auch der SEV-Vorstand nur auf 10 Mitglieder erhöht werde, um die gleiche Vertretung der 2 Parteien in der gemeinsamen Verwaltungskommission aufrecht zu erhalten.

Herr Schmidt antwortet, dass der SEV bereits heute die Erhöhung auf 11 Mitglieder vorsehe, was aber nicht im Widerspruch zum Gemeinschaftsvertrag zwischen SEV und VSE stehe.

Herr Schiesser, Baden, Präsident des SEV, erklärt sich für den SEV bereit, zur Aufrechterhaltung der Parität für heute

noch auf die Wahl des 11. Mitgliedes zu verzichten, in der Meinung, dass dann nächstes Jahr beide Verbände ihr 11. Vorstandsmitglied wählen sollten.

Die *Anwesenden* sind mit dieser Lösung *einverstanden*.

Herr *Sameli*, Zollikon, wird einstimmig als 10. Mitglied des Vorstandes gewählt.

c) *Wahl von zwei Rechnungsrevisoren und deren Supplementen*. Der Vorstand schlägt vor, die bisherigen Revisoren, die Herren P. Corboz, Sitten, und G. Lorenz, Thusis, sowie die bisherigen Supplementen, Herrn R. Lang, Olten, und Herrn L. Mercanton, Clarens, wiederzuwählen.

Die 4 Herren werden wiedergewählt.

#### 14. Wahl des Ortes für die nächstjährige ordentliche Generalversammlung.

Der *Vorsitzende* teilt mit, dass schon letztes Jahr die freundliche Einladung der Gemeinde Zermatt für 1934 vorgelegen habe. Im Hinblick auf den dieses Jahr in der Schweiz stattfindenden 5. Kongress der Union Internationale des Producteurs et Distributeurs d'Énergie Electrique glaubte der Vorstand, dieses Jahr eine einfache Geschäftsversammlung einschieben zu können. Zermatt hat denn auch seine Einladung für 1935 aufrecht erhalten.

Herr *Perren*, Zermatt, überbringt persönlich mit den besten Grüßen die Einladung im Namen der Gemeinde und der Elektrizitätskommission von Zermatt und hofft, die beiden Verbände nunmehr für 1935 in Zermatt erwarten zu dürfen.

Die Versammlung nimmt die freundliche Einladung mit bestem Dank und Akklamation entgegen.

#### 15. Diplomierung der Jubilare des VSE.

Der *Vorsitzende* gibt bekannt, dass sich in den letzten Jahren für die Diplomierung der Jubilare des VSE die Wünschbarkeit ergeben habe, diese losgelöst von den Jahresversammlungen durchzuführen, da die grosse Zahl Jubilare und ihrer Angehörigen vor allem die Unterbringung in den Hotels und in Bankettsälen immer mehr erschwert habe. Der Vorstand hat daher beschlossen, zwar den schönen demokratischen Gedanken der Jubilarenerhebung aufrecht zu erhalten, aber die Diplomierung mit anschliessendem Mittagessen in Zukunft als gesonderten Anlass an möglichst zentral gelegenen Orten durchzuführen. Der Sprechende erwähnt noch, dass dieses Jahr folgende, in leitenden Stellungen bei Mitgliederwerken sich befindende Herren zur Diplomierung kommen werden:

Ringwald F., Direktor der Centralschweizerischen Kraftwerke, Luzern, früherer Präsident des VSE;

Thut P., Direktor der Bernischen Kraftwerke A.-G. Bern, früheres Vorstandsmitglied des VSE;

Lorenz P., Direktor der Licht- und Wasserwerke, Interlaken.

Iselin R., Bauinspektor des Elektrizitätswerkes, Basel;

Peyer A., Chef des Technischen Bureaux des Elektrizitätswerkes, Basel;

Frey R., Geschäftsleiter des Elektrizitätswerkes Arosa.

Die *Anwesenden* nehmen von den Mitteilungen des Präsidenten hinsichtlich des neuen Verfahrens in der Jubilarendiplomierung zustimmend Kenntnis.

#### 16. Verschiedenes; Anträge von Mitgliedern.

a) Der *Vorsitzende* teilt mit, dass es sich als wünschbar erwiesen habe, neben der Eintragung des VSE im Handelsregister in deutscher Sprache diese auch mit dem französischen und italienischen Namen vorzunehmen; dazu ist jedoch ein Generalversammlungsbeschluss nötig. Er beantragt, die Firmenbezeichnungen im Handelsregister wie folgt ergänzen zu lassen:

Union des Centrales Suisse d'électricité (UCS);  
Unione delle Centrali Svizzere di Elettricità (UCS).

Die Versammlung ist mit diesen Ergänzungseintragungen im Handelsregister einverstanden.

#### b) Sozialisierungs-Bestrebungen.

*Ringwald*, Luzern, möchte nicht unterlassen, die Versammlung und den Vorstand auf die durch unser Land gehende Bewegung der Sozialisierungs-Bestrebungen aufmerksam zu machen und verweist diesbezüglich auf die Ausführungen in Nr. 25 vom 23. Juni 1934 der Schweizerischen Arbeitgeberzeitung, wo aufgezählt ist, was alles «sozialisiert» und «nationalisiert» werden soll. Es heisst dort u. a.: «Industrien, die eine ausgesprochene Monopolstellung einnehmen, und solche, die bereits heute teilweise als öffentlicher Dienst organisiert sind (z. B. Energiewirtschaft) oder die von besonderer Bedeutung für die Staatssicherheit sind (z. B. Rüstungsindustrie), werden nationalisiert.» Der Sprechende weist darauf hin, dass die Elektrizitätswirtschaft in ihrer Hauptsache in den Händen der Kantone oder Gemeinden liegt und dass auch in der wenigen Privatwirtschaft staatliches Kapital mitinteressiert ist und dadurch die Kantone ihre Vertreter in der Verwaltung solcher Unternehmen haben, so dass die Interessen der öffentlichen Hand genügend gewahrt sind. Wenn die Meinung verbreitet wird, dass durch weitergehende Sozialisierungen die Energiepreise gesenkt werden können, wäre das ein Irrtum. Alle derartigen Versuche haben das Gegenteil bewiesen. Der Sprechende empfiehlt daher dem Vorstand dringend, sich der Sache anzunehmen und zu prüfen, welche Vorkehren zu treffen sind, um das Problem beim Publikum ins richtige Licht zu setzen und um die bestehenden utopischen Ideen zu zerstreuen.

Der Präsident verdankt die Ausführungen des Vorredners und nimmt die aufgeworfene Frage zur Behandlung im Vorstand entgegen. Dieser wird den politischen Vorgängen gegenüber wachsam sein, um die wirtschaftlichen Interessen zu wahren.

c) Der Präsident gibt Kenntnis von einem soeben eingetroffenen Schreiben des *Regierungsrates* des Kantons Aargau, mit welchem dieser seine Abwesenheit entschuldigt und die Versammlungsteilnehmer im Kanton Aargau herzlich willkommen heisst.

d) *UIPD-Kongress*. Der *Vorsitzende* erinnert die Mitglieder an den vom 29. August bis 7. September d. J. auf Einladung des VSE hin stattfindenden 5. Kongress der Union Internationale des Producteurs et Distributeurs d'énergie électrique und ladet sämtliche Werke ein, recht zahlreich am Kongress teilzunehmen, um von der günstigen Gelegenheit zu profitieren, mit den ausländischen Kollegen in direkten Kontakt und Erfahrungsaustausch kommen zu können. Die Tatsache, dass eine grosse Anzahl von Berichten von schweizerischen Betriebsleuten eingereicht worden sind, genügt nicht; es ist auch angezeigt, dass unsere Werksvertreter sich recht zahlreich an den verschiedenen Veranstaltungen beteiligen. Der Sprechende empfiehlt ferner den Werken, sich als membre adhérent der UIPD aufnehmen zu lassen, um so die Berichte, Bulletin usw. regelmässig erhalten zu können.

Der *Vorsitzende* schliesst die Versammlung um 10 Uhr 20 und bittet um Entschuldigung, dass er infolge eines Todesfalles in der Familie am heutigen Mittagessen nicht teilnehmen könne; Herr Dir. Trüb wird dort die Vertretung des VSE übernehmen.

Der Präsident:  
(gez.) R. A. Schmidt.

Die Protokollführer:  
(gez.) H. Bourquin.  
K. Egger.

## Jubilarefeier des Verbandes Schweizerischer Elektrizitätswerke (VSE).

Seit einer Reihe von Jahren ehrt der VSE jedes Jahr die Beamten, Angestellten und Arbeiter, welche während 25 Jahren bei derselben Unternehmung (Mitglied des Verbandes) in Dienst gestanden haben. An 158 Jubilare und 5 Jubilarinnen (siehe nachstehende Liste) konnte dieses Jahr das Diplom des Verbandes verabfolgt werden, das Zeichen treuer Pflichterfüllung während eines Vierteljahrhunderts. Bisher wurde die Diplomierung der Jubilare jeweils mit der Generalversammlung des Verbandes verbunden; doch

zwang die grosse Zahl der alljährlichen Jubilare zu einer Aenderung, die zu der gewiss allseitig befriedigenden besondern Feier führte. Im Drange der Generalversammlungs-geschäfte musste zu oft die Diplomierung der Jubilare in aller Eile erledigt werden, während von nun an ein voller Tag ausschliesslich diesem schönen Brauch gewidmet werden kann.

So fanden sich am 13. Oktober 1934 über 200 Personen, Jubilare, zum Teil mit ihren Angehörigen, Vertreter der

Elektrizitätswerke, welchen die Gefeierten angehören, sowie die Mehrzahl der Vorstandsmitglieder des Verbandes in Luzern ein, um ein schlichtes Festchen in gediegenem Rahmen zu feiern. Im kleinen Saal des neuen Kunsthhauses fand vorerst der Diplomierungsakt statt wo in einer in Deutsch und Französisch vorgetragenen warmen Ansprache der Präsident des VSE, Herr Direktor Schmidt, Lausanne, den Jubilaren die herzlichsten Glückwünsche des VSE überbrachte und neben der Bedeutung und dem tiefen Sinn 25jähriger treuer Berufsarbeit besonders die treue Zusammenarbeit und das gegenseitige Vertrauen von Vorgesetzten und Untergebenen würdigte, das vor allem in der heutigen zerfahrenen Zeit so wichtig ist, wo so oft zerstörende Einflüsse von aussen diesen guten Geist zu trüben suchen. Hierauf konnten die Jubilare, die tief ergriffen den schönen Worten des Präsidenten gelauscht hatten, ihre Auszeichnung, das Verbandsdiplom, aus den Händen von hübschen Luzernerinnen in Landstracht entgegennehmen. Nach dieser dreiviertelstündigen Feier hob sich geräuschlos die den kleinen und grossen Saal trennende Wand und eine festlich gedeckte Tafel lud zu dem vom VSE den Jubilaren offerierten Mittagessen ein. Nach und nach, mit dem Sinken der Pegelstände in den aufgestellten Flaschen, entwickelte sich eine fröhliche Stimmung, die durch die Ansprache von Herrn Stadtrat Wey, Luzern, welcher hier, wie schon durch einen Artikel im «Luzerner Tagblatt» vom 13. Oktober, die Gäste in der Leuchtenstadt herzlich willkommen hiess, ihren Höhepunkt erreichte. Der rühmlich bekannte Jodlerklub «Edelweiss» mit dem Meisterfahnenschwinger Hug sorgten während der Esspausen für eine gediegene und bodenständige Unterhaltung, die begeistert aufgenommen wurde, nachdem man sich mit dem natürlich elektrisch tadellos gekochten, ganz auf einheimischen Geschmack und Produkte eingestellten Festessen die für das weitere nötige materielle Grundlage geschaffen hatte. Es brauchte einige Mühe, um die Gesellschaft rechtzeitig auf das beflaggte Extraschiff «Winkelried» zu bringen, das in 1½stündiger Fahrt an den wunderschön herbstlich gefärbten Gestaden entlang bei zwar fahlem Sonnenschein die Festgemeinde nach dem Rütli brachte. Bei dem kurzen Halt auf der Rütliwiese rief Präsident Schmidt mit einigen Worten die Erinnerung an die Gründer der Eidgenossenschaft wach und stimmte höchst persönlich die Nationalhymne an, in die alle freudig einfielen.

In der Zwischenzeit hatte sich der alte «Winkelried» (das Schiff natürlich) in einen schwimmenden Picknick-Platz verwandelt. Die Schinkenbrötlis mit Bier oder ähnlichem Getränk fanden geneigte Abnehmer, und in der Kajüte, wo vielerorts dem Schöppli Bier noch etwas Kräftigeres folgte, kam bei flotter Handörgelmusik sogar das Tanzbein auf die Rechnung. Mittlerweile war es Nacht geworden und kurz nach 6 Uhr tauchten die hell erleuchteten Museggtürme am Horizont auf. Beim Näherkommen bewunderten die Gäste noch schnell die neueste Luzerner Schöpfung, die Leuchtfantäne vor dem Kunsthhaus, und wünschten ihr für ihre imposante Wirkung ein besseres Los als ihrer alten Zürcher Kollegin seligen Angedenkens. Bald fuhren die Festteilnehmer nach allen Richtungen heimwärts, mit Ausnahme einer ziemlich starken Gruppe, welche sich noch die «Luzärner Chilbi» aus der Nähe ansehen wollte.

Die Jubilarenfeier in diesem Rahmen hat sichtlich jedem der Beteiligten grosse Freude gemacht, so dass wir gedenken, sie auch in Zukunft in ähnlicher Weise, vielleicht dann zur Abwechslung einmal mehr in der Westmark des Landes, so durchzuführen.

**Rede des Präsidenten des VSE, Herrn Direktor  
R. A. Schmidt.**

*Liebe Jubilare!*

Es ist für den Verband Schweizerischer Elektrizitätswerke eine grosse Freude, dass er Sie heute hier hat versammeln dürfen, damit Sie mit Ihren Kollegen, Ihren Angehörigen und den Vertretern Ihrer Unternehmungen das 25jährige Jubiläum Ihres Eintrittes in das Elektrizitätswerk feiern können, bei dem Sie noch heute in voller Rüstigkeit in Tätigkeit sind.

Ich heisse Sie alle im Namen des VSE recht herzlich willkommen und bringe Ihnen, liebe Jubilare, seine wärmsten Glückwünsche dar für die Treue, die Sie während so vieler Jahre Ihrer Berufspflicht erwiesen haben und spreche Ihnen

seine Anerkennung und seinen Dank aus für die Arbeit, die Sie geleistet haben während dieser Zeitspanne, die wohl diejenige der grössten Tätigkeit Ihres Lebens ist. Diese Glückwünsche und diese Ehrung sollen auch gelten für Ihre Kollegen, die aus verschiedenen Gründen an ihrem Ehrentage leider nicht unter Ihnen sein können. Wir wollen heute gerne an sie denken. In wehmütiger Erinnerung wollen wir auch Ihrer Kameraden gedenken, die einst mit Ihnen dasselbe Arbeitsgebiet betreten und heute auch hier wären, wenn nicht ein unerbittliches Schicksal sie vor der Zeit von dieser Welt abberufen hätte.

Wie Sie wissen wurde der schöne Brauch, den Jubilaren des VSE alljährlich eine besondere kleine Feier zu widmen, schon seit vielen Jahren eingeführt; heute ist es das erste Mal, dass diese nicht mit der Jahres-Generalversammlung des Verbandes verbunden wird. Glauben Sie aber ja nicht, dass man dadurch die Bedeutung der Jubilarenfeier etwa hätte herabmindern wollen; im Gegenteil, denn als es sich immer mehr herausstellte, dass die besonderen Umstände, namentlich die durch die grösser werdende Zahl der Jubilare bedingten Organisationsschwierigkeiten eine Aenderung nötig machten, war man gleich darin einig, dass die Wichtigkeit der Feier des 25jährigen Jubiläums verlangte, dass man ihr einen besonderen Tag widme.

Wir hoffen sehr, dass die heutige Feier ebenso eindrucksvoll und vielleicht noch etwas gemütlicher sein werde wie die früheren, und dass sie Ihnen allen stets unauslöschlich in Erinnerung bleiben werde.

Ein Vierteljahrhundert ist es her, seit Sie den Dienst in der Unternehmung angetreten haben, in der Sie noch heute tätig sind. Es ist da jedem von Ihnen gegangen, wie einem jungen Matrosen oder Kapitän, der sein Schiff für eine lange, lange Reise besteigt und dann während derselben bald Tage ruhigen, klaren Wetters erlebt, bald unruhige, wilde Zeiten, wo es heisst, gegen die Stürme anzukämpfen und seine Kräfte und Wachsamkeit zu verdoppeln, um den gewollten Kurs einhalten zu können. Gerade so war es auch bei Ihnen in dieser langen Zeit Ihrer Tätigkeit, die Sie hinter sich haben; Sie haben Arbeitstage erlebt, die schön und leicht und fröhlich waren, und wieder andere, die hart und schwer, sogar sehr schwer waren, wo es hiess gegen Hindernisse anzukämpfen, die unüberwindlich schienen.

Aber ob Ihre Aufgabe angenehm war oder schwer, Sie haben sich nie Ihrer Pflicht entzogen und sind treu auf Ihrem Posten geblieben; auch heute noch sind Sie ein wichtiger Bestandteil der Arbeitsgemeinschaft, in die Sie sich vor 25 Jahren eingegliedert haben. Dies gereicht ebenso Ihrer Unternehmung wie Ihnen selbst zur Ehre, und diese, wie Sie alle, verdienen gleicherweise Lob und Anerkennung für diese lange, treue Zusammenarbeit.

Während all dieser Jahre ununterbrochener, getreuer Arbeit haben Sie Zeugnis abgelegt für dieselben grossen Fähigkeiten und Tugenden, die jene Männer in sich trugen, die vor bald 6½ Jahrhunderten sich Treue schwuren auf der Wiese des Rütli, die wir heute nachmittag aufsuchen; ihre Nachkommen haben diesen Geist weiter gepflegt und wachgehalten und so die Existenz und das Leben unseres lieben Vaterlandes gesichert. Wie unsere Ahnen lebt auch in Ihnen das Vertrauen auf die Zukunft, jenes Vertrauen, das immer diejenigen in sich tragen, welche sich bei der Erfüllung ihrer Lebensaufgabe nur von ihrem Gewissen leiten lassen. Sie sind treu gewesen Ihrer Pflicht, Sie haben Vertrauen geschenkt und auch genossen, die Vorgesetzten in ihre Untergebenen und die Untergebenen in ihre Vorgesetzten. Wie unsere Vorfahren, so sind auch Sie als treue Wächter auf Ihrem Posten gestanden; denn wo ist diese Wachsamkeit in jedem Moment nötiger, als beim Betrieb und Bau der elektrischen Zentralen und Leitungsnetze.

Mit wohlberechtigtem Stolz können Sie einen Blick zurückwerfen auf die zurückgelegte Wegstrecke und auf die Arbeit, die Sie bei uns bis heute geleistet. Sie alle haben, jeder an seinem Ort, beigetragen zu der schönen Entwicklung welche die Unternehmungen, die elektrische Energie produzieren und verteilen, bei uns genommen haben. Darum haben Sie auch allen Anspruch auf den Dank der Werke und des Landes.

Wohl liegen die 25 Lebensjahre der Jugend und Reife, deren Ablauf Sie heute feiern, für immer hinter Ihnen; aber das soll Sie nicht etwa wehmütig stimmen, im Gegenteil,

das Gefühl der Pflichterfüllung und der getreuen Durchführung der schönen Arbeit, die Sie verrichteten, soll Ihr Herz erheben und Ihnen frischen Mut geben, Ihren Weg nach vorwärts fröhlich fortzusetzen. Denn auch für Sie gilt es, sich weiterhin anzustrengen und immer weiter und höher hinauf zu streben, solange Ihre Kräfte Ihnen das erlauben, denn was der Dichter sagt, gilt für uns alle:

Nie stille steht die Zeit,  
Der Augenblick entschwebt,  
Und den du nicht benutzt,  
Den hast du nicht gelebt.  
Und du auch stehst nicht still,  
Der gleiche bist du nimmer,  
Und wer nicht besser wird,  
Ist schon geworden schlimmer.  
Wer einen Tag der Welt  
Nicht nutzt, hat ihr geschadet,  
Weil er versäumt,  
Wozu ihn Gott mit Kraft begnadet.

Wenn die tägliche Arbeit für Sie dann wieder einsetzt und sie Ihnen manchmal härter und schwerer vorkommt als sonst und stärker auf Ihren Schultern lastet, mögen Sie dann mit immer neuer Energie und Begeisterung an sie herangehen und nie vergessen, dass nur auf Ihre Arbeit, Ihr und Ihrer Angehörigen Glück sich gründet und dass Sie, Angestellte und Arbeiter der Elektrizitätswerke auch den einen ganz grossen Vorteil genossen haben, dass Sie Tag für Tag, 25 Jahre lang und weiterhin Ihr gesichertes Auskommen haben und noch haben, während so viele andere, die auch nichts Besseres verlangen, als wirken und schaffen zu dürfen, keine dauernde oder gar keine Arbeit haben, und damit auch nicht die Möglichkeit, sich selbst und ihre Familie ohne fremde Hilfe durchzubringen.

Liebe Jubilare, 163 ist Ihre Zahl heute, und damit sind es im ganzen 1484 Ihrer Berufskollegen und Kolleginnen, denen das Diplom des VSE überreicht werden konnte. Wie gerne würde ich heute in dieser Versammlung die Verdienste, die besondern Leistungen und Taten und den Entwicklungsgang jedes einzelnen von Ihnen hervorheben! Sie verstehen, dass ich das nicht tun kann.

Aber es gibt Verdienste, die man nicht schweigend übergehen kann, Leistungen, die der Allgemeinheit so viel Nutzen gebracht, dass es nur recht ist, sie hier besonders zu erwähnen. Ich denke da vor allem an Sie, lieber Herr Ringwald, meinen hochgeschätzten Vorgänger in der Präsidentschaft des VSE. Wie oft haben Sie solche Feiern wie die heutige präsiert! Drum freut es mich auch ganz besonders, dass diese nun gerade in Luzern stattfindet, im Zentrum Ihres Wirkungskreises. Neben Ihrer beruflichen Tätigkeit, die Ihrer Unternehmung die allbekannte glänzende Entwicklung gebracht, haben Sie während fast der Hälfte der 25 Jahre, deren Vollendung wir heute feiern, mit einer unvergleichlichen Meisterschaft die Geschicke des VSE geleitet. Aus eigener Erfahrung kann gerade ich wohl am besten ermesen, was das für eine Unsumme von Arbeit und Mühe im Dienste des Verbandes bedeutet. Daneben waren Sie unter anderm Präsident der Ueberspannungs-Schutz-Kommission und der Personalfragen-Kommission; ferner Mitglied der Reorganisations-Kommission für die Geschäftsstelle des SEV und VSE, der Versicherungsfragen-Kommission, der Sekretariats-Kommission des SEV und VSE und der Kommission für das Eidg. Wasserrechts-Gesetz. Endlich sind Sie heute noch Präsident der Wärme-Kommission und der von Ihnen ins Leben gerufenen Aerzte-Kommission für Starkstromunfälle und Mitglied des Schweiz. National-Komitees für die Weltkraft-Konferenz und anderes mehr. Dann begrüsse ich Sie noch besonders als einen der ersten und erfolgreichsten Pioniere für die Verwendung der Elektrizität in der Küche und in der Landwirtschaft. Für Ihren unermüdelichen Eifer für die Verwirklichung so vieler Fortschritte, zu der Sie in weitgehendem Masse beigetragen haben, überhaupt für die hervorragenden Dienste, die Sie der Sache der Elektrizitätsverwertung in der Schweiz geleistet haben, möchte ich Ihnen den herzlichsten Dank des VSE darbringen.

Der aufrichtige Dank des VSE gilt auch Herrn Direktor Thut, der sich — als Nachfolger im Amt von Herrn Ringwald — nicht nur als technischer Leiter einer unserer grössten Elektrizitäts-Unternehmungen und Erbauer verschiedener Werke ausgezeichnet hat, sondern auch während 6 Jahren als

geschätztes Mitglied im Vorstand unseres Verbandes mitwirkte und Mitglied der Kommission für Messinstrumente und Zähler, der Sekretariatskommission des SEV und VSE und der Kommission für die Revision der Bundes-Vorschriften war. Im übrigen ist Herr Thut noch heute Mitglied der Ueberspannungs-Fragen-Kommission, der Brandschutz- und der Kathodenszillograph-Kommission, der Normalien-Kommission und des Schweiz. National-Komitees für die Conférence Internationale des Grands Réseaux Electriques.

Unser Dank gilt auch Ihnen, sehr geehrter Herr Lorenz, der Sie als Direktor der industriellen Betriebe Interlakens je und je unserm Verbands grosses Interesse entgegenbrachten und vor 7 Jahren die grosse Elektrizitäts-Familie des SEV und VSE so glänzend bei sich in Interlaken empfangen haben. Ihnen und Ihrer Organisation ist es zu verdanken, dass die gelungenen Generalversammlungen von Interlaken allen Teilnehmern unvergesslich bleiben.

Sie werden nun, liebe und verehrte Jubilare, aus den Händen dieser netten, liebenswürdigen Luzernerinnen das Diplom empfangen, das Sie stets an die heutige Feier erinnern soll. Der Verband Schweizerischer Elektrizitätswerke überreicht es Ihnen als Zeichen seiner Dankbarkeit für die 25 Jahre der Arbeit und Treue und wünscht Ihnen und Ihren Familien herzlich Glück und alles Gute für die Zukunft.

#### Liste der Jubilare der Diplomierung 1934.

##### *Elektrizitätswerk des Kantons Thurgau, Arbon:*

Furrer Adolf, Chefmonteur.

##### *Elektrizitätswerk Arosa:*

Frey Rudolf, Geschäftsführer.

##### *Nordostschweizerische Kraftwerke A.-G., Baden:*

Büche Vinzenz, Maschinist.

Helbling Heinrich, Wasserschlosswärter.

Dürnmüller Joseph, Maschinist.

Itschner Jakob, Maschinist.

Sutter August, Maschinist.

##### *Städtische Werke Baden:*

Huber Jakob, Magaziner.

Märki Arnold, Maschinist.

Menteler Josef, Werkmeister.

##### *Elektrizitätswerk Basel:*

Amberg Josef, Monteur.

Erni Anna, Bureaulistin.

Iselin Robert, Bauinspektor.

Meier Wilhelm, Schreiner.

Peyer Albert, Chef des technischen Bureaus.

Stohler Adolf, Schaltbrettwärter.

Thommen Samuel, Heizer.

Tschan Traugott, Schlosser.

Vogt Anton, Standableser-Einzüger.

Hügin Karl, Malervorarbeiter.

##### *Elektrizitätswerk Bergün A.-G.:*

Frey Hans, Geschäftsführer.

##### *Bernische Kraftwerke A.-G., Bern:*

Aebischer Gottlieb, Gruppenführer.

Arn Ernst, Zählerkontrolleur.

Bertschi Karl, Hilfstechner.

De Bruin Fritz, Obermaschinist.

Gerber Paul, Kreisbuchhalter.

Kaeslin Karl, Chefmonteur.

Kramer Hans, Hilfsmaschinist.

Marti Paul, Stellvertreter des Obermaschinisten.

Moeschberger Fritz, Abrechnungsbeamter.

Schneider Leo, Elektrotechniker.

Thut Paul, Ingenieur und Direktor.

Zbinden Mina, Kanzlistin.

##### *Elektrizitätswerk der Stadt Bern:*

Jordi Paul, Maschinist.

Niggli Otto, Maschinist.

Roth Ernst, Monteur.

##### *Officine Elettriche Ticinesi, Bodio:*

Brechbühler Julius, Zentralenchef.

##### *Wasser- und Elektrizitätswerk Buchs (St. Gallen):*

Schwarzmann Richard, Maschinist.

##### *Services Industriels de la Ville de La Chaux-de-Fonds:*

Foppoli Gaspard, monteur.

Beuchat Paul, encaisseur.

Sandoz Léon, monteur.

*Lichtwerke und Wasserversorgung der Stadt Chur:*  
Caduff Josef Anton, Sekretär.

*Gaz et Electricité de la Commune de Colombier:*  
Aegerter Jules, chef d'exploitation.

*Elektrizitätswerk der Gemeinde Ermatingen:*  
Kreis Hermann, Verwalter.

*Entreprises Electriques Fribourgeoises, Fribourg:*

Burnand William, technicien.  
Challamel Louis, secrétaire technique.  
Equey André, secrétaire rédacteur.  
Girod Emile, magasinier-menuisier.  
Guérig Henri, aide-monteur.  
Hersperger Albert, monteur-électricien.  
Horner Louis, monteur-électricien.  
Isoz Paul, monteur-électricien.  
Schaller Emile, monteur-électricien.  
Schorro Emilie, dactylographe.  
Vaucher Isidore, statisticien.  
Vollery Marcel, comptable.  
Zahnd Paul, chef de réseau.

*Service de l'Electricité de Genève:*

Berthet Edmond, commis.  
Cavallo Jean, manœuvre.  
Daguenet Aimé, contremaître.  
Faidy Jules, monteur-électricien.  
Gisel Otto, mécanicien.  
Hedmann Edouard, soigneur.  
Koller Félix, manœuvre.  
Lavanchy Alphonse, mécanicien I<sup>e</sup> classe.  
Levy Florentin, contremaître.  
Perret Alexandre, monteur I<sup>e</sup> classe.  
Prefumo Charles, monteur-électricien.  
Wutrich Jules, monteur de lignes.  
D'Yvernois Louis, chef d'équipe.

*Elektrizitätswerk der Gemeinde Grenchen:*

Schild Th., Ingenieur.

*Commune des Hauts-Genèveys:*

Polier Rodolphe, électricien.

*Licht- und Wasserwerke Interlaken:*

Lorenz Johann, Ingenieur, Direktor.  
Werren Albert, Maschinist.

*Elektrizitätswerk Jona-Rapperswil A.-G., Jona:*

Fischer Gustav, Maschinist.

*A.-G. Bündner Kraftwerke, Klosters:*

Fischer Hans, Betriebsleiter, Pontresina.  
Klucker Christian, Chefmonteur, Samaden.

*Aktiengesellschaft Elektrizitätswerke Wynau, Langenthal:*

Moser Fritz, Angestellter der Materialverwaltung.  
Reinhard Gottfried, Maschinist.

*Kraftwerk Laufenburg:*

Branco Ernst, Schlosser.  
Huber Emil, Vorarbeiter.

*Cie Vaudoise des Forces Motrices des lacs de Joux et de l'Orbe, Lausanne:*

Beauverd Alfred, agent local I<sup>e</sup> classe, Cossonay.  
Boillet Charles, agent local I<sup>e</sup> classe, Rolle.

*S. A. l'Energie de l'Ouest Suisse, Lausanne:*

Rossier Jules, manœuvre.

*Officina Elettrica Comunale, Lugano:*

Monti Leonardo, capo-montatore.  
Stefanini Alfredo, controllore-contatori.  
Galli Luigi, montatore.

*Centralschweizerische Kraftwerke, Luzern:*

Hill Gustav, Installationsmonteur.  
Ringwald Fritz, Direktor.

*Elektrizitätswerk der Stadt Luzern:*

Brunner Edouard, Verwaltungsbeamter.  
Schlapfer Gebhard, Magazinchef.

*Service de l'Electricité, Neuchâtel:*

Burgat Oscar, Monteur.  
Vuillemin Armin, Monteur.

*Kraftwerke Brusio, Poschiavo:*

Cenini Annibale, macchinista.  
Crameri Costante, macchinista.  
Crameri Giuseppe, magazziniere.  
Galezia Gaspero, impiegato d'ufficio.  
Kiener Friedrich, Vize-Werkmeister.  
Lanfranchi, Carlo, macchinista.

Magni Luigi, macchinista.

Maj Giovanni, operaio.

Monigatti Pietro, guardiano.

Pola Alberto, guardiano.

Zala Cristiano, guardiano al quadro.

*Elektrizitätswerk des Kantons Schaffhausen:*

Stierlin Amalie, Kassiererin.

*Elektrizitätswerk der Stadt Schaffhausen:*

Bollinger Johann, Monteur.

*Services Industriels, Sion:*

Anthamatten Joseph, chef-appareilleur.

Robert-Tissot Henri, chef comptable.

*Elektrizitätswerk der Stadt Solothurn:*

Hämmerli Fritz, Elektromonteur.

Moser Fritz, Betriebsmonteur.

Sulzener Emil, Zählergehilfe.

*Elektrizitätswerk der Stadt St. Gallen:*

Kreis Albert, Maschinist I. Klasse.

Meier David, Materialverwalter I. Klasse.

Mötteli Ulrich, Reparatuer.

Volland Viktor, Betriebsinspektor.

Zellweger Robert, Maschinenreiniger.

*St. Gallisch-Appenzellische Kraftwerke A.-G., St. Gallen:*

Lüthi Arnold, Stationswärter.

Moosberger Fridolin, Betriebsmonteur.

*Rhätische Werke für Elektrizität, Thusis:*

Amrein Kaspar, Werkmeister.

Egli-Sutter Johann, Prokurist.

*Elektrizitätswerk Uznach:*

Looser Oswald, Kassier und Buchhalter.

*Elektrizitätswerk Wüangi:*

Bachmann Otto, Ortsmonteur.

*Elektrizitätswerk der Stadt Winterthur:*

Bürgin Fritz, Hilfsmonteur.

Müller Elise, Bureauangestellte.

Stahel Arnold, Reparatuer.

Tanner Robert, Monteur.

Wolfensberger Albert, Monteur.

*Elektrizitätswerk Wohlen (Aargau):*

Matter Arnold, Chefmonteur.

*Elektrizitätswerke des Kantons Zürich, Zürich:*

Asper Alfred, Kreischef.

Bösiger Samuel, Chefmonteur.

Engler Hermann, Vermessungsangestellter.

Frei Hermann, Maschinist.

Jetzer Otto, Chef des Installations-Verrechnungsbureaus.

Joos Andreas, Kreischef-Stellvertreter.

Labhard Paul, Mechaniker.

Leemann Ernst, Zeichner.

Liechi Jakob, Buchhalter.

Ruegg Gustav, Chef der GROSSBEZÜGERKONTROLLE.

Stössel Emil, Schaltwärter.

Sulser Ulrich, Ortsmonteur.

Widmer Emil, Magaziner.

*Elektrizitätswerk der Stadt Zürich:*

Banderet Thimoteus, Assistent I. Klasse.

Brunner Ernst, Techniker II. Klasse.

Büchler Emil, Handwerker-Vorarbeiter.

Gattiker Wilhelm, Kanzlist I. Klasse.

Grau Adolf, Linienwärter.

Güntensberger Robert, Handwerker I. Klasse.

Gutersohn Adolf, Zählereicher I. Klasse.

Heizmann Karl, Maschinist.

Hofer Gustav, Maschinenaufseher.

Hofer Karl, Chefmonteur.

Honegger Gustav, Handwerker I. Klasse.

Huber Franz, Chefmonteur.

Hunger Peter, Maschinist.

Jau Fritz, Hilfsmonteur.

Imber Hans, Handwerker I. Klasse.

Maurer Mathilde, Kanzlistin I. Klasse.

Rauch Josef, Handwerker-Vorarbeiter.

Schiltknecht Johann, Handwerker I. Klasse.

Stalder Josef, I, Handwerker.

Strickler Albert, Chefmonteur.

Vollenweider Adolf, Handwerker-Vorarbeiter.

Wymann Johann, Maschinist.