

Zeitschrift: Bulletin des Schweizerischen Elektrotechnischen Vereins
Herausgeber: Schweizerischer Elektrotechnischer Verein ; Verband Schweizerischer Elektrizitätswerke
Band: 25 (1934)
Heft: 3

Rubrik: Mitteilungen SEV

Nutzungsbedingungen

Die ETH-Bibliothek ist die Anbieterin der digitalisierten Zeitschriften. Sie besitzt keine Urheberrechte an den Zeitschriften und ist nicht verantwortlich für deren Inhalte. Die Rechte liegen in der Regel bei den Herausgebern beziehungsweise den externen Rechteinhabern. [Siehe Rechtliche Hinweise.](#)

Conditions d'utilisation

L'ETH Library est le fournisseur des revues numérisées. Elle ne détient aucun droit d'auteur sur les revues et n'est pas responsable de leur contenu. En règle générale, les droits sont détenus par les éditeurs ou les détenteurs de droits externes. [Voir Informations légales.](#)

Terms of use

The ETH Library is the provider of the digitised journals. It does not own any copyrights to the journals and is not responsible for their content. The rights usually lie with the publishers or the external rights holders. [See Legal notice.](#)

Download PDF: 03.04.2025

ETH-Bibliothek Zürich, E-Periodica, <https://www.e-periodica.ch>

Wie bereits erwähnt, steigt bei Betrieb mit Handpotentiometer und plötzlicher Abschaltung der Einphasenseite die Drehzahl der Umformergruppe. Um irgendwelche Gefahr auszuschalten, sollte garantiegemäss die Ueberdrehzahl in einem solchen Falle 20 % der synchronen nicht überschreiten. Die in dieser Hinsicht vorgenommenen Versuche ergaben, dass durch die Wahl der Sättigungsverhältnisse in den magnetischen Kreisen der Kollektorkaskade sogar der Wert von 12 % nie überschritten wurde.

IV. Anlage- und Betriebskosten.

Die Bauberechnung ergibt folgende Gliederung der Kosten:

| | Fr. |
|--------------------------------------------------------------------------|--------------------|
| Verwaltung, Bauleitung und Bauzinse . | 48 800.— |
| Hoch- und Tiefbau, einschliessl. Eisenkonstruktion des Maschinenhauses . | 209 000.— |
| Maschinenanlage mit Zubehör . . . | 637 400.— |
| 2 Haupttransformatoren einschl. Oel . | 162 000.— |
| Komplette Schaltanlage einschl. Kabel | 96 000.— |
| Schaltstand-Ausrüstung | 27 400.— |
| Verschiedene Hilfseinrichtungen . . . | 5 800.— |
| Montage | 34 000.— |
| Total | 1 220 400.— |

Beim Bezug der in Abschnitt I «Energiewirtschaftliches des SBB-Netzes» angegebenen Energiemenge von 30 Millionen kWh pro Jahr stellen sich die Gesteungskosten ab Unterwerk, 15 kV-Seite,

auf ca. 5,3 Rp./kWh, wobei der Preis, bezogen auf die Drehstromseite, 43,5 kV, ca. 3,9 Rp./kWh beträgt.

V. Hauptsächlichste Lieferfirmen.

- Am Bau der Umformeranlage des Unterwerkes Seebach waren beteiligt:
 Statische Berechnung der Maschinenfundamente: *J. Bolliger & Cie., Ingenieurbureau, Zürich.*
 Maschinenfundamente und Gebäude: *A. Baumann, Hoch- und Tiefbau, Zürich.*
 Eisenkonstruktionen des Maschinenhauses und der 8 kV-Freiluftschaltanlage: *Wolf & Cie., A.-G., Eisenbauwerkstätte, Biel.*
 Umformergruppe
 8 kV-Dreiphasen-Schaltanlage } *A.-G. Brown, Boveri & Cie., Baden*
 10 kV-Einphasen-Schaltanlage }
 Schaltstand }
 Dreiphasen-Transformator } *A.-G. Maschinenfabrik Oerlikon*
 Einphasen-Transformator }
 43,5 kV-Dreiphasenschaltanlage } *Carl Maier & Cie., Apparatefabrik, Schaffhausen*
 15 kV-Einphasen-Schaltanlage }
 Messwandler, 43,5 kV-Seite: *Häfeli & Cie., A.-G., Basel.*
 Hochspannungs-, Steuer- und Messkabel: *Kabelwerk Brugg A.-G., Brugg.*
 Die Bauleitung lag in den Händen der Schweizerischen Bundesbahnen.

Hochfrequenztechnik und Radiowesen — Haute fréquence et radiocommunications

Grosssender.

621.396.61

Die internationale Konferenz, welche über die Pfingstzeit des vergangenen Jahres in Luzern den kürzlich in Kraft getretenen Wellenverteilungsplan ausarbeitete, beschloss gleichzeitig eine Beschränkung der Senderleistung auf maxi-

1000 kW ins Auge zu fassen²⁾. Diese gewaltige Steigerung ist beinahe ausschliesslich der Vervollkommnung der Senderröhren zu verdanken. Die seit kurzem eingeführten manns-hohen Endstufenröhren von 300 kW Leistung stellen ein eindruckliches Zeugnis menschlichen Erfindungsgeistes und menschlicher Tatkraft dar.

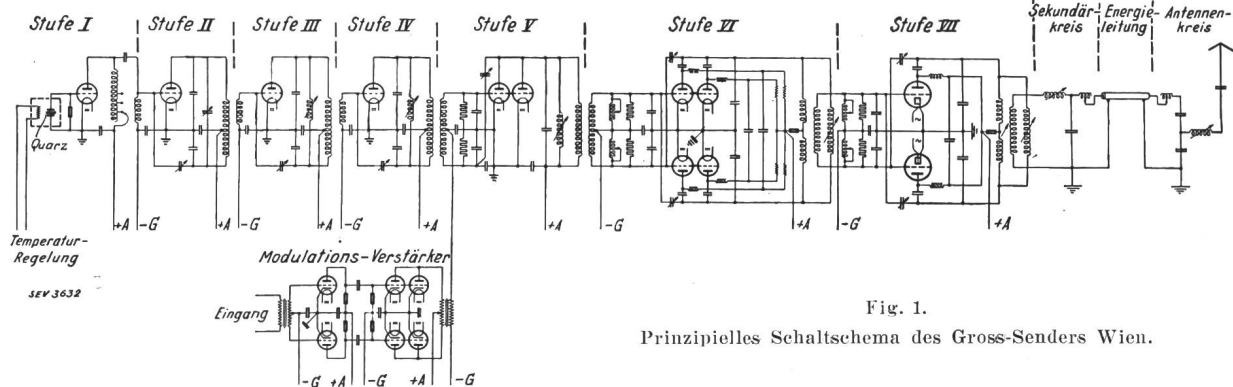


Fig. 1.

Prinzipielles Schaltschema des Gross-Senders Wien.

mal 150 kW. Sie tat dies offenbar aus der Erwägung heraus, dass der Plan nur bei Innehaltung eines gewissen Stärkeverhältnisses der bestehenden Sender durchführbar sei. Wenn auch dadurch der technischen Entwicklung ein langsames Tempo diktiert wurde, so ist in Wirklichkeit heute die Technik bereits so weit, dass sie Sender von 200 bis 500 kW Antennenleistung aufzustellen in der Lage ist¹⁾, und es scheint durchaus gerechtfertigt, jetzt schon Senderleistungen von

Als Beispiel eines Grosssenders möge der am 28. Mai 1933 dem Betriebe übergebene Rundspruchsender Wien in einigen wesentlichen Zügen beschrieben werden³⁾. Nach eingehenden Vorversuchen über die zu erwartenden Ausbreitungs- und Empfangsverhältnisse wurde als Aufstellungsort der «Bisamberg», 15 km nördlich von Wien, gewählt. Der Sender besitzt ein eigenes Kraftwerk, bestehend aus drei Diesel-Dynamoaggregaten. Eine Wasserzirkulationsanlage, berechnet für eine stündlich umlaufende Wassermenge von 50 m³, mit besonderem Gradierwerk, sorgt für die Kühlung

¹⁾ 100 kW Antennenleistung und mehr besitzen in Europa die Sender: Moskau I (500), Minsk (100), Warschau I (120), Leningrad I (100), Lahti (150), Moskau II (100), Moskau III (100), Budapest I (120), Mühlacker (100), Wien (120), Prag I (120), Kiew (100), München (100), Leipzig (120), Moskau IV (100), Berlin (100), Luxemburg (150), Hamburg (100).

²⁾ Ueber einen entsprechenden Plan für USA siehe W. H. Wenstrom Proc. Instn. Radio Engr. 1931, S. 981.
³⁾ W. Meyer, Telefunkenztg. 1933, Nr. 64, S. 12.

der Röhren und Maschinen. Das prinzipielle Schaltschema des Senders ist in Fig. 1 wiedergegeben.

Das Herz der Anlage, welches mit ausserordentlicher Präzision den hochfrequenten Puls des Senders schlägt, ist der ganz kleine, in Stufe I befindliche piezoelektrische Quarz-Generator⁴⁾. Seine geringe Schwingungsenergie wird von Stufe zu Stufe verstärkt, bis die grosse Endleistung von 100 kW der unmodulierten Trägerwelle im Antennenkreis erreicht ist. Strenge Rückwirkungsfreiheit der einzelnen Stufen ist erforderlich zur Innehaltung einer konstanten Frequenz und zur Vermeidung von Schwingungs-Selbsterregungen irgendwelcher Art infolge Rückkopplung. Diese Rückwirkungsfreiheit wird erzielt durch Neutralisierungsschaltungen, welche im Prinzip vor Einführung der Schirmgitterröhre früher auch bei Empfängern angewendet wurden. Der Ausführung von Schirmgitterröhren für die Zwecke der «Sender-Verstärker» steht die Schwierigkeit der allzustarken Erhitzung des Schirmgitters bei den in Betracht kommenden Strömen und Spannungen im Wege, sowie der ungünstige Einfluss der auftretenden Sekundärelektronenemission. Die Modulation erfolgt nach der Gitterspannungsmethode in der fünften Stufe mit Hilfe eines zweistufigen Verstärkers.

Folgendes ist die Uebersicht der in den einzelnen Stufen zur Verwendung gelangenden Elektronenröhren:

- a) Modulationsverstärker mit 6 Röhren RV 271;
- b) Temperaturregelung des Vakuumquarzes mit 2 Röhren RES 664d;
- c) Senderstufe I und II mit je 1 Röhre RS 241;
- d) Senderstufe III und IV mit je 1 Röhre RS 214;
- e) Senderstufe V mit 2 Röhren RS 253.
- f) Senderstufe VI mit 4 wassergekühlten Röhren RS 254;
- g) Endleistungsstufe mit 2 wassergekühlten Röhren RS 300.

Der Heizstrom der 300 kW-Röhren beträgt nicht weniger als 1800 A bei 16 V Spannung und wird über Transformatoren direkt dem Wechselstromnetz entnommen, während die Röhren der vorgehenden Stufen durch einen Gleichstromgenerator geheizt werden. Bemerkenswert ist, dass der Quecksilberdampfgleichrichter als Quelle der hochgespann-

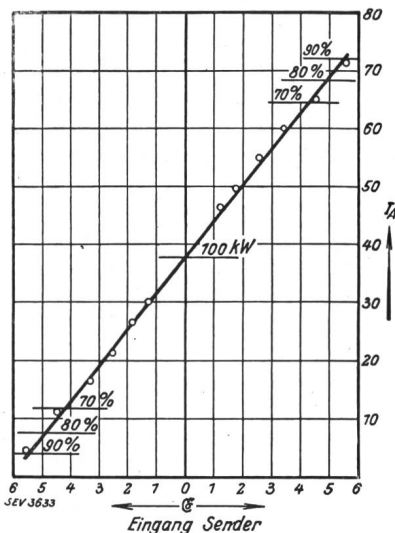


Fig. 2. Modulationskurve des Gross-Senders Wien.

ten Gleichstromenergie in den letzten Verstärkerstufen wohl bleibend bei den Grossendern sich eingebürgert hat. Die Endstufen V bis VII des Wiener Senders erhalten die nötigen Anodenspannungen über getrennte Siebketten aus einem gittergesteuerten Eisengleichrichter von 13 000 V und 50 A Leistung zugeführt, während ein zweiter Quecksilberdampfgleichrichter mit Glaskolben als Reserve vorgesehen ist.

Aus Gründen des Wirkungsgrades arbeiten die Senderverstärker bekanntlich mit starken negativen Gittervorspannungen⁵⁾, was das Auftreten höherer hochfrequenter Harmonischer zur Folge hat. Zur Erzielung einer vollkommenen Oberwellenfreiheit in der Antenne ist daher eine Aussiebung

nötig, welche durch einen besondern Abstimmkreis, sowie eine abgestimmte Energieleitung erreicht wird; beide sind zwischen Endleistungsstufe und Antenne eingeschaltet. Dabei mag erwähnt werden, dass neuerdings die Energieleitung als unterirdisches Hochfrequenzkabel ausgeführt wird (Berlin).

Bei korrekter Modulation soll zwischen niederfrequenter Aenderung der dem Sender aufgedrückten Modulationsspannung und der Amplitude des in der Antenne schwingenden Hochfrequenzstromes ein streng linearer Zusammenhang bestehen. Wie Fig. 2 zeigt, ist diese Forderung bis nahezu zur maximalen, d. h. hundertprozentigen Modulation erfüllt. Die

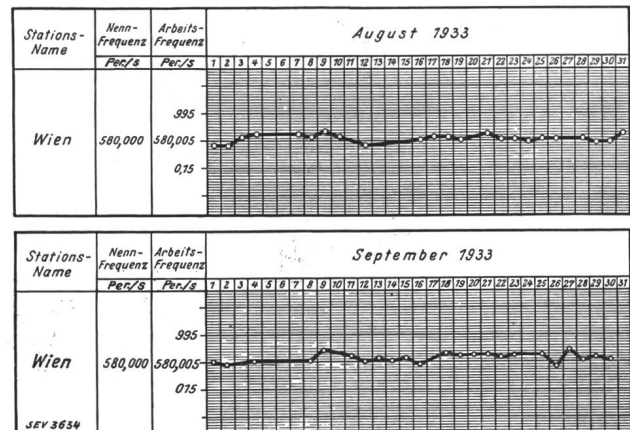


Fig. 3. Frequenzdiagramme des Gross-Senders Wien vom August und September 1933.

erreichte Frequenzkonstanz ist erstaunlich. Von der Kontrollstelle der Union Internationale de Radiodiffusion in Brüssel werden die über einen längeren Zeitraum beobachteten Schwankungen zu wenigen Hunderttausendstel angegeben. Die genauen Messwerte sind aus Fig. 3 ersichtlich⁶⁾.

Von besonderer Wichtigkeit ist die Ausgestaltung der Antennenanlage. Die Erfahrung hat gezeigt, dass der Empfang in gewisser Entfernung vom Sender starken Intensitätsschwankungen unterworfen ist, welche teilweise durch Interferenz der normal sich ausbreitenden Strahlung (Bodenwelle) und der infolge der besondern Brechungseigenschaften der Atmosphäre aus grossen Höhen wieder niedersteigenden Strahlung (Raumwelle) zustande kommen. Diese «Interferenz-Fadings» sind durch Energiesteigerung der Sender allein nicht zu beseitigen. Es gilt, durch besondere Formgebung und besondere Stromverteilung in der Antenne die Raumstrahlung zugunsten der Bodenstrahlung zurückzudrängen. In besonders günstiger Weise wurde dieses Problem wohl erstmalig beim Rundspruchsender Breslau gelöst⁷⁾, doch fand das dort verwendete Verfahren beim Wiener Sender wegen dessen verhältnismässig langen Welle keine Anwendung. Der Wiener Mast, eine in der Mitte abgespannte Gitterkonstruktion in Fischbauchform aus feuerverzinktem Eisen von 130 m Höhe dient direkt als Stromführung und Strahler und schwingt in einer Viertelwellenlänge. Dieses System wird neuerdings mehrfach angewendet, nachdem sich gezeigt hat, dass die Verluste im Eisen des Mastes nicht unannehmbar gross sind. Als Beispiel sei erwähnt der Antennenmast des neuen ungarischen Grossenders, welcher mit seiner gewaltigen Gesamthöhe von 314 m das höchste Bauwerk Europas bildet und dabei ein Eigengewicht von 280 Tonnen besitzt.

Für eine Reihe weiterer Sender ist die Antennenanlage Breslau Vorbild geworden. Sie besteht aus einem freitragenden Holzturm (z. B. 140 m Höhe bei Breslau, 165 m bei Berlin, 190 m bei Mühlacker), in dessen Mitte ein Bronze-seil als vertikale Eindrahtantenne gespannt ist. Oben befindet sich ein horizontaler Ring von etwa 10 m Durchmesser als Endkapazität zur Einregulierung der gewünschten Stromverteilung in der Antenne. Diese Stromverteilung ist derart,

⁴⁾ Vergl. hierüber auch: R. Bechmann, Telefunkenztg. 1933, Nr. 63, S. 17.
⁵⁾ Vergl. Bull. SEV 1934, S. 23/24.

⁶⁾ Telefunkenztg. 1933, Nr. 65, S. 53.
⁷⁾ F. Eppen und A. Gothe, Elektr. Nachr.-Techn. 1932, S. 173; Telefunkenztg. 1932, Nr. 60, S. 21.

dass sich ungefähr 20 m über dem Erdboden ein Stromknoten ausbildet. Dadurch wird eine stark horizontal gerichtete Ausstrahlung der Antenne erreicht und die interferenzfreie Empfangszone um rund das doppelte vergrößert gegenüber der Strahlung einer einfachen Viertelwellen-Antenne.

Die Ausbreitungsverhältnisse der Strahlung eines Grosssenders mögen anhand der Fig. 4 erläutert werden, welche sich auf den Großsender Leipzig bezieht⁸⁾. Die Zone I ist

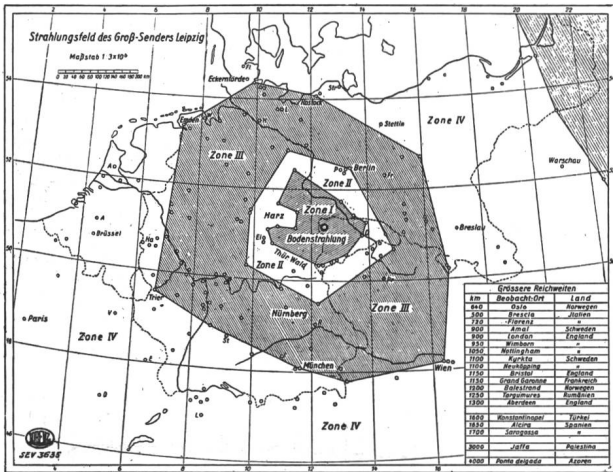


Fig. 4. Strahlungsfeld des Gross-Senders Leipzig.

das Gebiet überwiegender Bodenstrahlung und gleichmäßig guten Empfanges. In der Zone II treten starke und häufige Interferenzen zwischen Boden- und Raumwelle ein; der Empfang ist trotz verhältnismässiger Nähe des Senders sehr ungleich (Interferenz-Fadings). Im Bereich der Zone III ist die Bodenwelle bereits wesentlich abgeklungen, die Uebertragung geschieht nur noch durch die Vermittlung der Raumstrahlung. Infolge der wechselnden Ionisierungsverhältnisse der oberen Atmosphärenschichten ist auch hier die Empfangsintensität schwankend (Intensitäts-Fadings). Es scheint dagegen, dass bei grösserer Entfernung in Zone IV die Empfangsverhältnisse wieder stabiler werden.

So bieten die Grossender eine Fülle interessanter Probleme, die in gleicher Weise die Wissenschaft, die Technik und das praktische Leben bereichern haben. Tank.

Ondes électriques ultra-courtes. Réfraction dans les couches inférieures de l'atmosphère.

621.396.029.6

R. L. Smith Rose et J. S. McPetrie discutent le problème de la réfraction des ondes électriques dans l'atmosphère, due à la variation de la densité de l'air avec l'altitude. Le résultat de cette réfraction est une courbure du rayon de propagation des ondes d'une façon concave à la surface de la terre. En admettant des conditions atmosphériques moyennes, le rayon de courbure varie de 5,8 à 6,7 fois le rayon de la terre dans les couches de 0 à 2000 m d'altitude. Pour comparer le calcul et les essais, il est suffisamment exact d'admettre un rayon de courbure égal à 6 fois celui de la terre. On trouve ainsi que la distance qui peut au maximum être atteinte entre un poste émetteur et un poste récepteur, situés à certaines altitudes, est remarquablement plus grande que la région optique, où l'on admet que les ondes suivent un chemin rectiligne, tangentiel à la surface de la terre.

Les auteurs donnent un résumé des expériences faites surtout pour des ondes entre 0,5 et 8 m, avec lesquelles des distances ont été atteintes jusqu'à 50% supérieure à la distance déterminée par le rayon rectiligne ou optique. Marconi a exécuté des essais avec des ondes de 50 cm, le poste émetteur se trouvant près de Rome et le récepteur sur un yacht et en Sardaigne. En 1926 le Gouvernement Français a réussi à établir la communication entre la France et la Corse sur une onde de 3,5 m avec une puissance de 500 W.

⁸⁾ Vergl. z. B. «Funk» 1934, Nr. 3, S. 45.

Par l'usage de réflecteurs paraboliques la puissance a pu être réduite à 150 W. La communication régulière est possible sur une longueur d'onde de 5 à 6 m avec une puissance de 35 W seulement. La «Radio Corporation of America» a projeté un système de stations qui relie les principales îles de Hawaï entre elles. Ici aussi les distances dépassent les limites données par le rayon optique. En mars 1931 la communication à travers le Canal de la Manche avec une onde de 17 cm a été démontrée. Sur terre des essais ont été exécutés à Moscou, où avec des ondes de 3,3 à 8 m les limites données par l'horizon ont été considérablement dépassées. En Angleterre des essais ont prouvé que ce ne sont pas des ondes réfléchies par la couche de Heaveside qui permettent de dépasser la région optique. Beaucoup d'expériences ont aussi été fournies par des amateurs de TSF.

La courbure du rayon de propagation des ondes, comme elle est déduite des calculs donnés dans l'article, ne peut expliquer qu'une partie des expériences. Dans le cas de quelques essais le rayon de la courbure devrait être si petit qu'il ne pourrait pas provenir de conditions atmosphériques particulières. On peut s'expliquer cette déviation de la théorie par une contribution à la réception due à l'effet de diffraction des ondes le long de la courbure de la surface terrestre. La théorie de la réfraction donne cependant une explication pour les fadings constatés par une partie des expérimentateurs dans la région dépassant la vision optique, surtout après de chaudes journées. Ils sont dus à des courants de convection causant une variation du coefficient de réfraction. (The Wireless Engineer 1934, p. 3.) W. Druey.

Ein piezoelektrischer Lautsprecher für hohe Tonfrequenzen.

621.395.623.7

Zur naturgetreuen elektroakustischen Wiedergabe von Sprache und Musik verwendet man heute bei modernen, hochwertigen Anlagen kombinierte Lautsprechersysteme. Die Kombination erfolgt derart, dass der Frequenzgang der Gesamtanlage von den tiefsten bis zu den höchsten zu übertragenden Tönen möglichst gleichmässig wird, was zweckmässigerweise durch Kombination eines direktstrahlenden elektrodynamischen Konuslautsprechers (Tiefenlautsprecher) mit einem irgendwie angetriebenen Exponentialhornstrahler (Hochtonlautsprecher) geschieht.

Zum Antrieb eines solchen Hochtonlautsprechers verwendet man neuerdings in den USA mit sehr gutem Erfolge ein neuartiges piezoelektrisches Antriebssystem¹⁾. Das aktive Membranmaterial besteht hierbei aus Platten, die aus Rochellesalzkristallen (Kalium-Natriumtartrat) herausgeschnitten sind, die sich bekanntlich durch ihren ausserordentlich starken piezoelektrischen Effekt auszeichnen. Die dieser Substanz anhaftenden Mängel (ausgesprochener Sättigungseffekt und Hysteresis) werden durch bimorphe Kristallanordnung und optimale Erregung kompensiert. Eine bestimmte Ausführung verwendet Kristalle von hoher Eigenfrequenz (8000 Per./s). Die Verstärkerkopplung geschieht ferner durch einen Uebertrager, der mit der Kristallkapazität zusammen das Resonanzmaximum des Kristalls gegen tiefere Frequenzen hin verbreitert. Die Abstrahlung der Kristallschwingungen erfolgt durch einen kleinen Exponentialtrichter mit Ringspalt. Hierdurch gelang es, eine zwischen 3000 und 9000 Per./s praktisch horizontal verlaufende Frequenzcharakteristik zu erhalten. Bemerkenswert ist der sehr gute elektroakustische Wirkungsgrad des neuartigen Lautsprechers, der über den genannten Bereich ca. 14% beträgt. Die elektrischen Verluste in den Kristallen betragen dabei 32%. Die restlichen 54% sind mechanische Verluste.

Der beschriebene Hochtonlautsprecher ist für den praktischen Gebrauch mit einem direktstrahlenden elektrodynamischen Lautsprecher, der einen von 50 Per./s bis 3000 Per./s praktisch geradlinig verlaufenden und über 3000 Per./s stark abfallenden Frequenzgang aufweist, zusammengebaut. Die elektrische Kombination erfolgt durch Parallelschaltung der beiden Uebertrager. Die Frequenzcharakteristik der sowohl elektrisch als auch akustisch sehr hochwertigen Kombination ist praktisch von 50 Per./s bis 10 000 Per./s nahezu ideal.

H. Frei.

¹⁾ S. Ballantine, Proc. Instn. Radio Engr. 1933, S. 1399.

Wirtschaftliche Mitteilungen. — Communications de nature économique.

Aus den Geschäftsberichten bedeutenderer schweizerischer Elektrizitätswerke.

**A.-G. Kraftwerk Wägital, Siebnen,
vom 1. Oktober 1932 bis 30. September 1933.**

Am 1. Oktober 1932 betrug der Energievorrat $105 \cdot 10^6$ kWh, am 30. September 1933 $124,4 \cdot 10^6$ kWh.

Die in der Berichtsperiode an die beiden Partner abgegebene Energiemenge betrug $106,9 \cdot 10^6$ kWh.

Die Pumpanlage verbrauchte $39,2 \cdot 10^6$ kWh Abfallenergie. Gemäss Vertrag haben die beiden Aktionäre (NOK und

| | |
|--------------------------------------------------------------------------------------------|---------------|
| Fr. | |
| EWZ) für die ausgenützte Energie bezahlt . . . | 5 630 613 |
| Die Obligationen und andere Passivzinsen betragen | 1 767 230 |
| Die zum Pumpen verwendete Energie kostete . . | 83 687 |
| Die Kosten für Betrieb und Unterhalt inklusive Generalunkosten betragen | 766 859 |
| Die Abschreibungen und Einlagen in den Erneuerungs- und in den Amortisationsfonds betragen | 1 050 160 |
| Die Dividende an das Aktienkapital von 40 Millionen beträgt | 2 800 000 |
| Das Obligationenkapital beträgt unverändert | 27 Millionen. |

**A.-G. Kraftwerke Sernf-Niederebach, Schwanden,
vom 1. Oktober 1932 bis 30. September 1933.**

Die im Berichtsjahre produzierte Energie erreichte $73 392 760$ kWh. Die grösste Leistung betrug $20 000$ kW.

| | |
|-----------------------------------------------|-----------|
| Fr. | |
| Die Einnahmen für Energieverkauf betragen . . | 1 825 313 |
| Diverse andere Einnahmen | 12 232 |

Die Ausgaben setzen sich zusammen aus

| | |
|--------------------------------------------------|---------|
| Passivzinsen | 550 954 |
| Steuern und Abgaben | 182 562 |
| Betrieb, Unterhalt und Allgemeines | 485 009 |
| Abschreibungen und verschiedene Einlagen | 271 018 |
| Dividende 5 % | 375 000 |

Das Aktienkapital beträgt $7,5$ Millionen, das Obligationenkapital 11 Millionen.

**A.-G. Kraftwerk Ryburg-Schwörstadt, Rheinfelden,
vom 1. Oktober 1932 bis 30. September 1933.**

Die im Berichtsjahre ausgenützte Energiemenge betrug $509,26 \cdot 10^6$ kWh (84% der technisch möglichen Jahresarbeit). Sie wurde von den 4 Aktionären (Badische Landeselektrizitätsversorgung, Kraftübertragungswerke Rheinfelden, Motor-Columbus und Nordostschweizerische Kraftwerke) übernommen.

| | |
|------------------------------------------------------------------|-----------|
| Fr. | |
| Die Einnahme daraus laut Gründervertrag betrug | 6 454 561 |
| Betrieb, Unterhalt und Verwaltungskosten beanspruchten | 495 606 |
| Die Steuern und Wasserzinsen | 1 345 043 |
| Die Obligationen und andern Passivzinsen | 1 556 736 |

Die Abschreibung und Einlagen in verschiedene

| | |
|---------------------------------|-----------|
| Fonds | 1 283 923 |
| Die Dividende von 6 % | 1 798 386 |

Das Aktienkapital beträgt 30 Millionen, das Obligationenkapital 30 Millionen Franken.

Unverbindliche mittlere Marktpreise je am 15. eines Monats.

Prix moyens (sans garantie) le 15 du mois.

| | | Januar Janvier | Vormonat Mois précédent | Vorjahr Année précédente |
|-------------------------------------------------------------|--------------|--------------------------------|--------------------------------|--------------------------------|
| Kupfer (Wire bars) | Lst./1016 kg | 34/15/- | 33/5/- | 33/10/- |
| Cuivre (Wire bars) | | | | |
| Banka-Zinn | Lst./1016 kg | 224/10/- | 225/12/6 | 141/5/- |
| Etain (Banka) | | | | |
| Zink — Zinc | Lst./1016 kg | 14/6/3 | 14/15/- | 14/8/9 |
| Blei — Plomb | Lst./1016 kg | 10/18/9 | 11/11/3 | 10/7/6 |
| Formeisen | Schw. Fr./t | 77.75 | 77.75 | 55.— |
| Fers profilés | | | | |
| Stabeisen | Schw. Fr./t | 85.75 | 85.75 | 65.— |
| Fers barres | | | | |
| Ruhrnußkohlen } II | Schw. Fr./t | 36.20 | 36.20 | 38.— |
| Charbon de la Ruhr | | | | |
| Saarnußkohlen } I | Schw. Fr./t | 30.— | 30.— | 30.— |
| Charbon de la Saar | | | | |
| Belg. Anthrazit | Schw. Fr./t | 61.50 | 61.50 | 67.— |
| Anthracite belge | | | | |
| Unionbrikets | Schw. Fr./t | 39.— | 39.— | 40.— |
| Briquettes (Union) | | | | |
| Dieselmotorenöl (bei Bezug in Zisternen) | Schw. Fr./t | 84.50 | 86.— | 75.50 |
| Huile p. moteurs Diesel (en wagon-citerne) | | | | |
| Benzin } (0,720/30) | Schw. Fr./t | 126.50 | 126.50 | 137.— |
| Benzine | | | | |
| Rohgummi | d/lb | 4 ⁹ / ₃₂ | 4 ⁹ / ₃₂ | 2 ⁹ / ₁₆ |
| Caoutchouc brut | | | | |
| Indexziffer des Eidg. Arbeitsamtes (pro 1914 = 100). | | 131 | 131 | 135 |
| Nombre index de l'office fédéral (pour 1914 = 100) | | | | |

Bei den Angaben in engl. Währung verstehen sich die Preise f. o. b. London, bei denjenigen in Schweizerwährung franko Schweizergrenze (unverzollt).

Les Prix exprimés en valeurs anglaises s'entendent f. o. b. Londres, ceux exprimés en francs suisses, franco frontière (sans frais de douane).

Miscellanea.

In memoriam.

† **Dr. Hans Krähenbühl.** Am 5. Januar d. J. erreichte uns die Nachricht vom Tode eines Mannes, dessen Leben und Wirken verdient, hier mit einigen Worten gewürdigt zu werden.

Hans Arthur Krähenbühl wurde im Jahre 1873 in Ruesgau-Schachen geboren. 1886 bezog seine Familie das Schloss Burgdorf, wo Hans in einem vielgliedrigen Familienkreis schöne Jugendjahre verlebte. Er besuchte die Realabteilung des Progymnasiums; schon damals zeigte er eine ausgesprochene technische Begabung, die durch die damals in Burgdorf gerade erstellten ersten öffentlichen Telephonanlagen

und eine kleine Beleuchtungsanlage reiche Nahrung fand. Sie führte ihn dazu, u. a. selbst eine richtiggehende Telephonanlage über Dächer und Tobel von einigen hundert Metern Länge zu bauen, die er dann auf Verlangen der hohen Obrigkeit entfernen musste.

Nach dem Progymnasium absolvierte er eine mehrjährige Lehrzeit in der Maschinenfabrik J. U. Aebi & Cie. in Burgdorf, worauf er nach einer Reihe von Anstellungen (worunter bei der Zürcher Telephongesellschaft, bei Installationsarbeiten in den Gotthard-Befestigungen und beim Elektrizitätswerk Langnau) als Monteur der Maschinenfabrik Oerlikon nach Russland ging, wo er in mehrjährigem Aufenthalte weit

im Lande herumkam. Der Tod seines Stiefvaters veranlasste ihn, in die Heimat zurückzukehren, um seiner Mutter beistehen zu können. Die Heimreise führte ihn noch über Odessa und Konstantinopel.

Nun bezog er das damals neu gegründete Technikum Burgdorf. Dankbare Beziehungen verbanden ihn zeitlebens mit seinem Hauptlehrer Dr. Blattner. Nach dem Abschluss seiner Studien wurde er Depotchef der neuen Burgdorf-Thun-Bahn; ähnliche Stellungen bekleidete er bei der Altstätten-Berneck-Bahn und bei der Münster-Schlucht-Bahn im Elsass. Einige Zeit brachte er in England zu, hauptsächlich zur Er-



Phot. R. Zaugg, Thun

H. A. Krähenbühl. 1873—1934.

lernung der Sprache. Später kam Krähenbühl zur Lötschbergbahn als Depotchef in Spiez.

Sein Ehrgeiz bestimmte ihn, im Alter von über 40 Jahren weitere Studien zu machen. An der Universität Zürich doktorierte er mit einer damals vielbeachteten Dissertation über «Selen». Nach diesem akademischen Erfolg beteiligte er sich an den Elektrifizierungsarbeiten im Kreis II (Luzern) der Schweizerischen Bundesbahnen. Hier lag ihm hauptsächlich ob, dem Personal theoretischen und praktischen Unterricht zu erteilen und es auf die elektrischen Lokomotiven einzu-

schulen. Sein loyales, ruhiges Wesen mochten ihn für diese wichtige Aufgabe sehr geeignet machen. In diese Zeit fällt seine Verheiratung mit Fräulein Sontag, einer gebürtigen Oesterreicherin.

Leider wurde sein Posten durch Beendigung der Elektrifizierung aufgelöst, zu früh für ihn. Er zog nach Zürich in den Ruhestand und befasste sich dort mit Privatarbeiten. Längere Reisen führten ihn noch nach Norwegen und Nordafrika. Leider stellten sich gesundheitliche Störungen ein, die im Juni letzten Jahres die Amputation des linken Armes nötig machten. Ein Kuraufenthalt im Tessin brachte nicht die erhoffte Heilung, und am 5. Januar 1934 machte ein Hirnschlag dem reichen und bewegten Leben ein plötzliches, schmerzloses Ende.

Als Berufsmann zeichnete sich Dr. Krähenbühl durch grosse Erfahrung und gründliches Wissen aus; als Mensch war er ein ausgezeichneter, herzenguter Mann, immer bereit, da zu helfen und zu raten, wo es ihm angebracht schien. In seiner Bescheidenheit trat er wenig hervor, aber jeder, der ihn kannte, verliert in ihm einen aufrichtigen Freund.

Dem SEV gehörte Dr. Krähenbühl als treues Mitglied seit dem Jahre 1898 an.

M. H.

Persönliches.

(Mitteilungen aus dem Leserkreis sind stets erwünscht.)

Appareillage Gardy S. A., Genève. Le Conseil d'Administration a nommé M. V. Kunz comme directeur général et M. R. Cuendet comme directeur, à partir du 15 juin dernier. La direction de cette Société est donc constituée comme suit: M. V. Kunz: directeur général; M. J. Michel: directeur commercial; M. R. Cuendet: directeur technique.

Kleine Mitteilungen.

Un Congrès International de l'Enseignement Technique aura lieu à Barcelone du 17 au 19 mai a. c. S'adresser au Bureau International de l'Enseignement Technique, 2, Place de la Bourse, Paris 2^e.

«Licht-Exkursion». Einige Klassen des Technikums Winterthur besichtigten am 26. d. Mts. unter Leitung von Prof. R. Spieser einige interessante neuere Beleuchtungsanlagen in Zürich, worunter die des Scala-Kinos, des Warenhauses Ober, der Basler Handelsbank, des Börsensaales, des Schulhauses Waidhalde, des Grashopperplatzes und einige Strassenbeleuchtungen.

Literatur. — Bibliographie.

34(494) : 621.311(494) : 621.311.16(494) Nr. 794

Die Ausfuhr elektrischer Energie nach schweizerischem Recht. (Aus Sammlung Heitz.) Von Dr. Robert Eibel. 151 S., 16,5 × 25 cm. Verlag: Heitz & Co., Leipzig, Strassburg, Zürich 1933.

Der erste Teil der vorliegenden Monographie ist der Untersuchung der «Bewilligung des Bundesrates für die Ausfuhr elektrischer Energie» gewidmet. Der Verfasser geht davon aus, dass auf Grund der Bundesverfassung, Art. 24, Abs. 7, und des Wasserrechtsgesetzes, Art. 8, im Gebiete der Energieausfuhr der Grundsatz der Handels- und Gewerbefreiheit herrsche. Die Ausfuhrbewilligung des Bundesrates trage nicht den Charakter einer obrigkeitlichen Konzession, sondern sie stelle lediglich ein Polizeiverbot mit Erlaubnisvorbehalt dar: die Bewilligung müsse daher erteilt werden, wenn die gesetzlichen Voraussetzungen gegeben seien. So gelangt Eibel zum Schlusse, dass die Energieexporteure einen Rechtsanspruch auf die Gewährung der Ausfuhrbewilligung haben, wenn sie den in Art. 8 des Wasserrechtsgesetzes gestellten Anforderungen genügen (S. 91). Auf dieser rechtlichen Grundlage prüft der Verfasser anhand der verschiedenen Arten von Bewilligungsvorbehalten die einschlägige Praxis des Bundesrates.

Im zweiten Teil der Abhandlung untersucht der Autor das «Expropriationsrecht für elektrische Ausfuhrleitungen». Im Mittelpunkt dieser Erörterungen steht die Streitfrage, ob die dem Bundesrat in Art. 43 des Elektrizitätsgesetzes eingeräumte Befugnis zur Bewilligung der Enteignung auf Anlagen, die dem Exporte elektrischer Energie dienen, in gleichem Masse anwendbar sei, wie auf solche, die zur Verteilung und Fortleitung im Inland errichtet werden. Eibel vertritt die Ansicht, dass die Gesetzesquellen eine eindeutige Auskunft über die Absichten des Gesetzgebers beim Erlass des Art. 43 des Elektrizitätsgesetzes nicht zu geben vermögen (S. 120). Das Elektrizitätsgesetz schreibe dem Bundesrate in keiner Weise vor, von welchen Bedingungen er die Bewilligung des Enteignungsrechtes abhängig machen solle. Die Richtlinien, die der Bundesrat seiner Entscheidung zu Grunde legen müsse, finde er in Art. 23 der Bundesverfassung, dem einzigen Artikel, der die Ermächtigung zum Erlass von Art. 43 des Elektrizitätsgesetzes geben konnte, vorgezeichnet. Nach diesem Verfassungsartikel lasse sich die Kompetenz des Bundesrates folgendermassen umschreiben: Der Bundesrat kann für elektrische Starkstromanlagen das Enteignungsrecht gewähren, wenn es sich um Werke handelt, die angesichts der lebenswichtigen Bedeutung der allgemei-

nen Licht- und Kraftversorgung den öffentlichen Werken, die im Interesse der Eidgenossenschaft oder eines grossen Teiles derselben stehen, gleichzustellen sind (S. 125). Anhand dieses Kriteriums verneint der Verfasser die Frage, ob Leitungen zur Ausfuhr elektrischer Energie (angesichts der lebenswichtigen Bedeutung der allgemeinen Licht- und Kraftversorgung) den öffentlichen Werken, die im Interesse der Eidgenossenschaft oder eines grossen Teiles derselben stehen, gleichgestellt werden können. Weil die Ausfuhrleitungen als solche nicht der allgemeinen Licht- und Kraftversorgung dienen, sei der Bundesrat nicht kompetent, für diese elektrischen Leitungen das Enteignungsrecht zu gewähren. Hiezu müsste er erst durch einen Beschluss der Bundesversammlung ermächtigt werden, die auf Grund von Art. 1—3 des Enteignungsgesetzes festzustellen hätte, dass die Ausfuhr elektrischer Energie im Interesse der Eidgenossenschaft oder eines grossen Teiles derselben liege (S. 128).

Es ist Eibel ohne weiteres darin recht zu geben, dass die Auslegung des Art. 43 des Elektrizitätsgesetzes, wonach man allen elektrischen Leitungen (also auch denjenigen zu rein privaten Zwecken) das Enteignungsrecht allgemein habe gewähren wollen, unhaltbar ist. Art. 50, Abs. 2, des Elektrizitätsgesetzes steht aber dieser Auffassung nicht entgegen, wie der Verfasser irrigerweise annimmt, indem er übersehen hat, dass Art. 50, Abs. 2, des Elektrizitätsgesetzes durch Art. 121, lit. b, des Enteignungsgesetzes eine andere Fassung erhalten hat und der folgende Art. 51 durch lit. c des Art. 121 des Enteignungsgesetzes aufgehoben worden ist. Wenn das Enteignungsrecht für elektrische Leitungen, die der inländischen öffentlichen Licht- und Kraftversorgung dienen, zweifellos in Anspruch genommen werden kann, so ist damit meines Erachtens nicht auch gesagt, dass nun das Anwendungsgebiet des Art. 43 des Elektrizitätsgesetzes erschöpft ist. Das von Eibel in Anlehnung an die Gesetzesmaterialien gewonnene, oben erwähnte Kriterium ist nach meiner Auffassung zu eng. Es können nicht die verfassungsrechtlich unverbindlichen, persönlichen Äusserungen der beim Gesetzeswerk mitwirkenden Personen zu Zeugnissen des positiven Rechtes gemacht werden (Burckhardt). Die Lösung kann nur auf dem Wege rationaler Auslegung, auf Grund grosser Erfahrung in den einschlägigen, dem Laien nicht leicht zugänglichen oder verständlichen Problemen gewonnen werden. Vor allem der Mangel an praktischer Erfahrung führt in dieser Materie leider oft (beinahe unvermeidlich) zu Fehlschlüssen. Diese praktische Erfahrung scheint auch dem Autor bei der Abfassung der vorliegenden Arbeit (1931) noch nicht in ausreichendem Masse zur Verfügung gestanden zu haben.

Weder Art. 43 des Elektrizitätsgesetzes noch das Enteignungsgesetz machen einen Unterschied zwischen Leitungen, die der Ausfuhr dienen und solchen, wodurch die elektrische Energie direkt dem Inlandverbraucher zugeführt wird; es ist da nur die Rede von elektrischen Leitungen schlechthin. Der Versuch des Verfassers, unter Berufung auf Art. 23 der Bundesverfassung diese Unterscheidung für die Auslegung des Art. 43 des Elektrizitätsgesetzes einzuführen, ist meines Erachtens misslungen. Die Ausfuhr brachliegender elektrischer Konstantenergie, und vor allem der Ueberschussenergie (z. B. Sommerenergie), also derjenigen elektrischen Energien, die vom normalen inländischen Betrieb nicht aufgenommen werden können, liegt im allgemeinen Interesse der schweizerischen Volkswirtschaft und im besonderen Interesse der gesamten Energieabnehmerschaft des betreffenden Werkes. Besteht aber an der Ausfuhr elektrischer Energie in diesem Sinne ein öffentliches Interesse (das zweifellos grösser ist als das Interesse eines einzelnen Energiebezügers, dem Art. 43 des Elektrizitätsgesetzes das Enteignungsrecht zur Verfügung stellt), dann erheischt dieses Interesse auch die Schaffung und Bereitstellung der Mittel zur Ermöglichung der Ausfuhr der elektrischen Energie, mit anderen Worten, die Erstellung der erforderlichen Ausfuhrleitungen. Die gesetzliche Grundlage hierfür braucht (im Widerspruch zur Annahme Eibels) nicht erst noch geschaffen zu werden; sie ist schon vorhanden. Wenn und soweit dieses öffentliche Interesse nämlich gegeben ist, sind damit die in Art. 23 der Bundesverfassung, Art. 1 des Enteignungsgesetzes und Art. 43 des Elektrizitätsgesetzes statuierten Voraussetzungen zur Er-

teilung des Enteignungsrechtes des Bundes erfüllt. Die zuständige Enteignungsbehörde (Bundesrat) hat im konkreten Falle festzustellen, ob diese Bedingung des öffentlichen Interesses im Einzelfalle tatsächlich gegeben ist.

Neben diesen grundsätzlichen Erwägungen ist noch darauf hinzuweisen, dass die «reine» Ausfuhrleitung (d. h. die Leitung, die auf der ganzen Länge ausschliesslich der Ausfuhr elektrischer Energie dient) eine ziemlich seltene Erscheinung ist. Die Länge der über schweizerisches Gebiet führenden Leitungsstrecke dieser Ausfuhrleitungen ist meistens gering. Den Elektrizitätsunternehmen ist es fast immer gelungen, die erforderlichen Durchleitungsrechte auf gütlichem Wege zu erwerben, so dass die Frage der Einteilung des Enteignungsrechtes nicht oft zu entscheiden war. Zahlreicher als diese «reinen» Ausfuhrleitungen sind hingegen jene Leitungen, die sowohl der Inlandversorgung als auch der Ausfuhr elektrischer Energie dienen und somit nicht als ausschliessliche Ausfuhrleitungen bezeichnet werden können. Die Ausfuhrenergie wird in diesen Fällen entweder auf einem besonderen Strang einer Gemeinschaftsleitung oder in Parallelschaltung mit inländischen Energie-transporten übertragen. Eine solche Leitung wird erst in jenem Punkte zur «reinen» Ausfuhrleitung, von wo ab keine für den Inlandverbrauch bestimmte Energie, sondern nur noch Ausfuhrenergie übertragen wird. Auch in diesen Fällen ist das als «reine» Ausfuhrleitung zu betrachtende Endstück der Leitung nicht ausgedehnt. Zu den Leitungen, die nicht ausschliesslich für die Ausfuhr elektrischer Energie bestimmt sind, sind ferner jene Ausfuhrleitungen zu zählen, die ausser für die Ausfuhr auch dem Zwecke dienen sollen, in Zeiten der Energieknappheit, besonders im Winter, elektrische Energie (besonders aus Wärmekraftwerken) in die Schweiz einzuführen. Ob die Sicherstellung dieser Energieeinfuhr vom Bundesrat bei der Erteilung der Ausfuhrbewilligung einer Elektrizitätsunternehmung als Auflage überbunden werden kann, ist bestritten (Eibel, S. 35/36). Dagegen dürfte ausser Zweifel stehen, dass die Sicherstellung der Inlandversorgung durch Energieeinfuhr im öffentlichen Interesse der Schweiz liegt und dass daher für die betreffenden Einfuhrleitungen das Enteignungsrecht des Bundes wohl in Anspruch genommen werden kann. Besondere Verhältnisse liegen sodann z. B. in den Kantonen Schaffhausen und Basellandschaft vor, wo die regionalen Elektrizitätswerke auch an die angrenzenden badischen bzw. elsässischen Gemeinden Energie abgeben, so dass dieses ausländische Gebiet mit dem inländischen ein einheitliches Energieabsatzgebiet bildet, das durch ein zusammenhängendes einheitliches Hochspannungsverteilungsnetz versorgt wird. Es dürfte daher in diesen Fällen eher von einem über die Landesgrenze sich erstreckenden Verteilungsnetz einer schweizerischen Unternehmung als von eigentlichen Ausfuhrleitungen gesprochen werden. Bei dem unregelmässigen Verlauf der Landesgrenze in diesen beiden Grenzkantonen kommt es u. a. auch vor, dass eine Ausfuhrleitung, nachdem sie über fremdes Staatsgebiet geführt hat, zum Zwecke der Energieabgabe irgendwo wieder auf schweizerisches Hoheitsgebiet mündet. Die über ausländisches Staatsgebiet vollzogene elektrische Verbindung der beiden getrennten schweizerischen Gebietsteile stellt dann (vom Standpunkt der schweizerischen Energie-wirtschaft betrachtet) in der Regel die rationellste Lösung der örtlichen Energieversorgung dar.

Im Gegensatz zu Eibel halte ich nach den oben angeführten grundsätzlichen Erörterungen dafür, dass die bisherige Praxis — wonach für elektrische Leitungen, die der öffentlichen Licht- und Kraftversorgung oder der Ausfuhr elektrischer Energie dienen, grundsätzlich das Enteignungsrecht des Bundes in Anspruch genommen werden kann — mit der Verfassung und der Gesetzgebung des Bundes im Einklang steht. Für die Erteilung des Enteignungsrechtes für elektrische Anlagen ist der Bundesrat von Gesetzes wegen zuständig; es bedarf zur Enteignung für die Erstellung von Ausfuhrleitungen nicht noch eines besonderen ermächtigenden Bundesbeschlusses oder -gesetzes (S. 128, 131).

Zum Schlusse sei an dieser Stelle noch der vom Autor auf S. 116/117 gegen den ständerätlichen Berichterstatter für das Elektrizitätsgesetz erhobene Vorwurf berichtet. Dieser hat nämlich im Ständerat wörtlich erklärt, durch Art. 45

(jetzt 43) des Elektrizitätsgesetzes werde «in gleicher Weise die grundsätzliche Anwendbarkeit des Expropriationsgesetzes auf die elektrischen Anlagen ausgesprochen, wie dies im Jahre 1872 in Art. 12 des Eisenbahngesetzes in Hinsicht auf die Eisenbahnen geschah». Dieser Aeusserung legt Eibel irrigerweise die Bedeutung bei, dass sämtliche Anlagen zur Fortleitung und Verteilung elektrischer Energie ipso jure das Expropriationsrecht haben sollen. Die angefochtene Stelle des Votums kann indessen im Zusammenhange meines Erachtens nur den Sinn haben, dass der erwähnte Art. 45 für die elektrischen Anlagen die *grundsätzliche* (nicht die allgemeine) Anwendbarkeit des Expropriationsgesetzes statuieren, so wie dies in analoger (aber nicht identischer) Weise schon in Art. 12 des Eisenbahngesetzes für die Eisenbahnen geschehen sei. Diese ungesuchte Deutung liegt nach meiner Auffassung ohne weiteres auf der Hand, und es fallen darnach der Vorwurf und ebenso der Scheinwiderspruch, dem der Autor selber gerufen hat, in sich zusammen.

Mit diesen Vorbehalten darf die vorliegende Arbeit allen denen zu eindringlichem Studium empfohlen werden, die in den Fragen der Ausfuhr elektrischer Energie und der Enteignung nach Klärung der Begriffe und festen Grundsätzen streben. Sie wird zweifellos den Erfolg haben, dass besonders die im ersten Teil aufgerollten kontroversen Probleme, vor allem die Frage nach der rechtlichen Natur der Ausfuhrbewilligung, nach ihren Grundlagen neuerdings überprüft werden. Es darf dem Verfasser zum Verdienst angerechnet werden, dass er mit dieser Abhandlung eine Materie in das Gesichtsfeld des Juristen gerückt hat, dem in der Fachliteratur bisher wenig Aufmerksamkeit geschenkt worden ist.

K. Pfister.

Maste und Mastgründungen aus Eisenbeton.

Im Verlag von W. Ernst & Sohn, Berlin, erscheint gegenwärtig in 8—9 Lieferungen zu RM. 5.50 (Subskriptionspreis) die 4. Auflage des IX. Bandes des *Handbuches für Eisenbetonbau* über Behälter, Maste, Schornsteine und Rohrleitungen. Das von Prof. Dr. Ing. Kleinlogel bearbeitete 2. Kapitel behandelt in dem durch den Haupttitel gegebenen Rahmen *Eisenbetonmaste und Mastgründungen*.

Im Abschnitt über Eisenbetonmaste (23 Seiten) wird an Hand zahlreicher Abbildungen ausgeführter Maste die Herstellung nach dem Schleuder-, dem Rüttel- und dem Stampf- oder Giessverfahren behandelt, wobei auch Angaben über Einzelheiten, wie Ausrüstungsteile, Zusammenbau, Transport und Aufstellung gemacht werden. Ein kurzer Abriss über die Berechnung solcher Maste beschliesst den Abschnitt.

Der folgende Abschnitt (34 Seiten) ist den Mastgründungen gewidmet und zwar der Gründung von Masten jeder Art. Auf einen kurzen Ueberblick über die verschiedenen üblichen Ausführungsarten folgt ein Abschnitt über die Berechnung der Mastgründungen. Besprochen werden unter Quellenangabe die von Dörr, Fröhlich, Sulzberger und Kleinlogel angegebenen Verfahren. In einer kurzen Kritik der Fröhlichschen Methode wird deren Mangelhaftigkeit dargelegt und in einem eingehenden und interessanten kritischen Vergleich der verschiedenen Verfahren werden deren Vor- und Nachteile besprochen. Der auf Grund der SEV-Versuche in Gösigen¹⁾ entwickelten Berechnungsmethode ist dabei volle Würdigung zuteil geworden.

Die Lieferungen werden nicht einzeln abgegeben, sondern können leider nur gesamthaft bezogen werden.

G. Sulzberger.

621.315.1

Nr. 504

Etude et construction des lignes électriques aériennes.

Par Ch. Lavanchy. 728 p., 15,5 × 23 cm, 302 fig. Editeurs J.-B. Baillièrre & Fils, 19, rue Hautefeuille, Paris. 1932.

L'Encyclopédie d'électricité industrielle, publiée sous la direction de Monsieur le Professeur A. Blondel, membre de l'Institut, a été enrichie par les soins de M. Ch. Lavanchy d'un volume in-8 de 728 pages. Avec toute la matière ayant

¹⁾ Siehe Bull. SEV 1924, No. 5; vergl. auch Bull. SEV 1922, No. 10, 1925, No. 10 und 1927, No. 6.

trait à l'étude et à la construction des lignes électriques aériennes, ce livre donne aussi bien des renseignements utiles pour l'exploitation de celles-ci et des centres de distribution. De nombreux renvois orientent encore le lecteur sur les publications se rattachant aux questions particulières.

L'ouvrage comprend 3 parties, dont la première, intitulée *Calculs électriques des lignes de transmission d'énergie*, débute par les caractéristiques des conducteurs ordinaires et mixtes, des câbles aluminium-acier et du cuivre creux. Le calcul électrique complet des lignes de transmission à basse et à haute tension qui y fait suite laisse reconnaître l'heureuse collaboration de M. Blondel et de son ancien élève; on y trouve tous les diagrammes et abaques permettant d'éclaircir et de simplifier les calculs. Des considérations ayant trait à l'amélioration du facteur de puissance des installations à basse et à haute tension complètent le calcul des lignes à basse tension. La détermination des grandeurs caractéristiques des lignes, tant mathématique qu'expérimentale ou par le moyen d'abaques, précède le chapitre des lignes à haute tension. Celui réservé aux réseaux de distribution contient aussi la détermination importante des courants de court-circuit. Les phénomènes transitoires de surtensions et la question de protection des lignes, celle des isolateurs et une étude des problèmes d'exploitation des lignes à haute tension clôturent cette première partie du livre, qui est encore complétée par une quantité de notes.

La deuxième partie, comprenant plus de la moitié du livre, est intitulée *Etude mécanique des lignes de transmission d'énergie*. On y trouve d'abord les conditions administratives relatives aux efforts agissant sur les lignes aériennes en usage dans différents pays, dont quelques unes ont déjà été modifiées entre-temps par les ordonnances de sécurité actuellement en vigueur, ainsi celles données pour la Suisse d'une contrainte maximale du conducteur correspondant à une sécurité de 2,5 à la rupture sous l'effet d'une surcharge de 300 g par mètre de conducteur et à une sécurité de 5 sous l'effet de la température minimum. Le calcul mécanique des conducteurs est ensuite traité en détail avec celui des efforts transmis aux supports. On y trouve différents abaques de Blondel et celui de Percy H. Thomas pour le calcul des très longues portées. La disposition et l'écartement des conducteurs constituent un chapitre à part. Après que l'attention du lecteur a été utilement portée sur la nécessité d'éviter les effets des oscillations verticales des conducteurs, spécialement à la suite d'une décharge brusque de glace, les dispositions avec conducteurs dans un même plan vertical ne devaient plus paraître dans la suite. Pour le calcul des poteaux de bois jumelés, il nous semble prudent de n'admettre, même avec des câbles empêchant le glissement d'un poteau par rapport à l'autre, qu'une résistance peu supérieure à celle des poteaux non liés entre eux, vu que le bois ne cesse de travailler. Une résistance de 4 fois celle d'un poteau ne peut certainement pas se maintenir à la longue avec l'effort de glissement très élevé d'un poteau par rapport à l'autre. Le chapitre réservé aux pylônes métalliques paraît être un peu restreint. Un égal développement est pris par les supports en béton armé, de même par la question des ferrures et armements. En 70 pages, le lecteur trouve les renseignements nécessaires à l'exécution de fondations rationnelles; la seule lacune se rapporte aux terrains marécageux et les tourbières, dans lesquels un pilotage ou des fondations spéciales deviennent nécessaires, mais pour lesquels il est bon d'avoir recours à un spécialiste. Un dernier calcul se rapporte aux lignes caténaïres.

Les nombreux exemples de calculs et d'application des abaques facilitent la compréhension des 2 premières parties. La troisième, intitulée *Etude économique et principes de construction des lignes de transmission* est complétée par une étude du tracé des lignes.

Cet ouvrage a été publié sous le patronage de l'Union des Syndicats de l'électricité, de la Société française des électriciens et du Syndicat professionnel des ingénieurs électriciens français. Il comble à l'heure actuelle une lacune importante et peut rendre service à un grand nombre d'ingénieurs. Il se recommande d'ailleurs de lui-même par le rôle que joue l'auteur dans le monde de l'électricité. V.

Normalien und Qualitätszeichen des SEV.

Methode zur Prüfung von keramischen Isolierstoffen auf Porosität.

Die Materialprüfanstalt des SEV hat eine Prüfmethode entwickelt, durch welche poröse keramische Isolierstoffe ausgeschieden werden können. Die Normalienkommission des SEV und VSE beabsichtigt nun, diese Prüfmethode in die bereits in Kraft gesetzten Verbindungsdosen-, Sicherungs-, Schalter- und Steckkontaktnormalien nachträglich als verbindlich aufzunehmen. Vorher soll jedoch den Interessenten noch Gelegenheit zur Stellungnahme zu dieser Prüfung gegeben werden. Wir laden deshalb Interessenten ein, den genauen Wortlaut für diese Prüfung beim Generalsekretariat des SEV und VSE, Zürich, Seefeldstrasse 301, zu beziehen und diesem Sekretariat dann ihre allfälligen Bemerkungen bis spätestens Ende Februar 1934 schriftlich im Doppel einzureichen.

Qualitätszeichen des SEV.



Qualitätskennfaden des SEV.

Gemäss den Normalien zur Prüfung und Bewertung von Materialien für Hausinstallationen und auf Grund der mit Erfolg bestandenen Annahmeprüfung steht folgenden Firmen für die nachstehend aufgeführten Fabrikate das Recht zur Führung des SEV-Qualitätszeichens, bzw. des SEV-Qualitätskennfadens zu.

Von den für die Verwendung in der Schweiz auf den Markt gelangenden Objekten tragen die Kleintransformatoren das vorstehende SEV-Qualitätszeichen, die isolierten Leiter den gesetzlich geschützten SEV-Qualitätskennfaden, welcher an gleicher Stelle wie der Firmenkennfaden angeordnet ist und auf hellem Grunde die oben angeführten Morsezeichen in schwarzer Farbe trägt. Die Schalter, Steckkontakte, Schmelzsicherungen und Verbindungsdosen tragen ausser dem vorstehenden SEV-Qualitätszeichen auf der Verpackung, oder auf einem Teil des Objektes selbst, eine SEV-Kontrollmarke (siehe Veröffentlichung im Bull. SEV 1930, Nr. 1, S. 31).

Entzug des SEV-Qualitätszeichens für Schalter.

Gestützt auf Art. 14 des Vertrages betreffend das Recht zur Führung des Qualitätszeichens des SEV wird der Firma *Standard A.-G.*, Fabrik elektrischer Beleuchtungskörper und Installationsmaterialien, *Basel*, wegen wiederholtem Nichtbestehen der periodischen Nachprüfung das Recht zur Führung des SEV-Qualitätszeichens für folgende Schalter ab 1. Januar 1934 entzogen:

1. *Drehschalter für 250 V, 6 A ~.*
 - A. für Aufputzmontage in trockenen Räumen.

| | | |
|------------|------------------------|----------|
| Nr. 1930 | einpoliger Ausschalter | Schema 0 |
| » 1930/I | » Stufenschalter | » I |
| » 1930/III | » Wechselschalter | » III |
 - B. für Unterputzmontage in trockenen Räumen.

| | | |
|------------|------------------------|----------|
| Nr. 1930 | einpoliger Ausschalter | Schema 0 |
| » 1930/I | » Stufenschalter | » I |
| » 1930/III | » Wechselschalter | » III |
 - C. für Aufputzmontage in nassen Räumen.

| | | |
|------------|------------------------|----------|
| Nr. 1525 | einpoliger Ausschalter | Schema 0 |
| » 1525/I | » Stufenschalter | » I |
| » 1525/III | » Wechselschalter | » III |
2. *Zugschalter für 250 V, 6 A ~.*
 - A. für Aufputzmontage in trockenen Räumen.

| | | |
|------------|------------------------|----------|
| Nr. 1935 | einpoliger Ausschalter | Schema 0 |
| » 1935/I | » Stufenschalter | » I |
| » 1935/III | » Wechselschalter | » III |

B. für Unterputzmontage in trockenen Räumen.

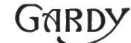
| | | |
|-----------|------------------------|----------|
| Nr. 935 | einpoliger Ausschalter | Schema 0 |
| » 935/I | » Stufenschalter | » I |
| » 935/III | » Wechselschalter | » III |

Schalter.

Ab 15. Januar 1934.

Appareillage Gardy S. A., Genf.

Fabrikmarke:



Kipphebelschalter 250 V, 6 A ~ (nur für Wechselstrom), für Unterputzmontage in trockenen Räumen; Abdeckplatten aus Metall, Glas oder Kunstharzpreßstoff.

| | | |
|------------|------------------------|----------|
| Nr. 24320, | einpoliger Ausschalter | Schema 0 |
| Nr. 24323, | » Wechselschalter | » III |
| Nr. 24326, | » Kreuzungsschalter | » VI |

Kleintransformatoren.

Ab 1. Januar 1934.

Moser, Glaser & Co., Spezialfabrik für Transformatoren, Basel.

Fabrikmarke:



Type KTa 30, Leistung 30 VA.

Die Primärwicklung der Transformatoren ist mit drei Anzapfungen versehen, welche den Anschluss an 125, 145, 220 und 250 V ermöglichen.

Steckkontakte.

Ab 15. Januar 1934.

J. J. Buser A.-G., Fabrik elektrotechnischer Isoliermaterialien, Basel.

Fabrikmarke:



Zweipolige Kupplungs-Steckdosen mit Erdkontakt (2P + E) für 15 A, 250 V =, 500 V ~, aus schwarzem Kunstharzpreßstoff, für trockene und feuchte Räume. Type Nr. 1660: Normalausführung (Normblatt Nr. SNV 24305).

Levy fils, Lampenfabrik, Basel.

Fabrikmarke:



Zweipolige Wandsteckdosen für 250 V, 6 A, für Unterputzmontage in trockenen Räumen; Abdeckplatten aus Glas, Kunstharzpreßstoff oder Metall.

Type Nr. D 600: Normalausführung, für Stecker mit 4 bzw. 4- und 5-mm-Steckerstiften.

S. A. des Câbleries et Tréfileries, Cossonay-Gare.

Fabrikmarke:



Zweipolige Stecker mit Erdkontakt (2P + E) für 6 A, 250 V, für trockene und feuchte Räume.

Nr. 2501 E, Normalausführung (Normblatt Nr. SNV 24301).

Der Körper aus Weichgummi ist mit einer anvulkanisierten, den Leiternormalien des SEV entsprechenden und den SEV-Qualitätskennfaden führenden Gummiauerschnur 3×1 mm² versehen. Die Steckerstifte und die Erdbüchse sind in ein Hartpapierplättchen eingepresst.

Schmelzsicherungen.

Ab 15. Januar 1934.

H. Schurter & Co., Fabrik elektrotechnischer Artikel, Luzern.

Fabrikmarke:



Schmelzeinsätze für 250 V (D-System), Nennstromstärke: 4, 6, 10 und 15 A.

Schmelzeinsätze für 500 V (D-System), Nennstromstärke: 4, 6, 10 und 15 A.

Vereinsnachrichten.

Die an dieser Stelle erscheinenden Artikel sind, soweit sie nicht anderweitig gezeichnet sind, offizielle Mitteilungen des Generalsekretariates des SEV und VSE.

Totenliste des SEV.

Am 5. Januar d. J. starb im 61. Altersjahr Herr Dr. phil. Hans A. Krähenbühl-Sontag, Elektro-Ingenieur, Mitglied des SEV seit 1898. Ein Nachruf findet sich auf Seite 87.

Sitzungen der Vorstände SEV und VSE sowie der Verwaltungskommission des SEV und VSE am 14. und 15. Dezember 1933.

Im Anschluss an die Beratungen des VSE-Vorstandes über die Verlängerung des Glühlampenabkommens haben sich die beiden Vorstände unter anderem eingehend mit der Frage eines Güte-Zeichens für Glühlampen befasst und die Einführung eines solchen prinzipiell beschlossen. Im weiteren haben sie ihre Vertreter (je zwei) in die zu bildende, unter der Führung der Elektrowirtschaft stehende, Kommission für die Einführung eines elektrischen Normalherdes abgeordnet, wobei die Mitglieder der hiezu bereits geeigneten Kommission des SEV und VSE (Kommission für Wärmeanwendungen, Subkommission zur Beratung von Prüfprogrammen für Wärme- und andere Haushaltungsapparate) gebührend berücksichtigt wurden. Als Vertreter des SEV im Comité Suisse de l'Eclairage wählte der SEV anstelle des zurückgetretenen Herrn Dir. Payot Herrn Ing. E. L. Trolliet, Genf.

Die Verwaltungskommission fasste zustimmenden Beschluss zu einem Antrag des Generalsekretariates betreffend Erweiterung des Bulletin des SEV auf das Gebiet der Hochfrequenztechnik und stimmte einem Kreditgesuch der Materialprüfanstalt des SEV zu zur Anschaffung einer Messeinrichtung zur Prüfung elektrischer Haushaltungsapparate usw. auf Radiostörfreiheit. Sie nahm von den Anträgen der beiden Vorstände betreffend die Einführung eines Güte-Zeichens auf Glühlampen zustimmend Kenntnis und beauftragte die Normalienkommission des SEV und VSE, die Normalien für Glühlampen so rechtzeitig vorzubereiten, dass die Einführung dieses Zeichens auf 1. April 1934 möglich wird. Die Kommission nahm Kenntnis von dem immer noch befriedigenden Geschäftsgang von Materialprüfanstalt und Eichstätte des SEV.

Sitzung der Normalienkommission des SEV und VSE vom 16./17. Januar 1934.

In der 83. Sitzung behandelte die Normalienkommission ohne Mitarbeiter verschiedene bei der Prüfung von Schaltern, Steckkontakten, Sicherungen, Verbindungsdosen und Leitern aufgetauchte Fragen, die ihr von der Materialprüfanstalt des SEV zum Entscheid vorgelegt wurden. Ferner besprach sie den gegenwärtigen Stand der Normungsarbeiten und bezeichnete diejenigen Arbeitsgebiete, die dringend sind und in nächster Zeit mit den Mitarbeitern in Angriff genommen werden sollen. Die Normalienkommission wird sich in diesem Jahre hauptsächlich mit der Beratung eines Revisionsentwurfes zu den Kleintransformatorennormalien (Hoch- und Niederspannungskleintransformatoren), mit der Aufstellung von Leitsätzen zur Prüfung von Installationsselbstschaltern für den Leitungsschutz, sowie mit der Ausarbeitung von technischen Bedingungen für die Prüfung von Glühlampen zu befassen haben. Im weiteren sollen dieses Jahr auch die Lampenfassungsnormalien endgültig verabschiedet werden.

Mitgliederbeiträge SEV.

Wir machen hierdurch die Mitglieder des SEV darauf aufmerksam, dass die Beiträge pro 1934 fällig sind. Der Beitrag für Einzelmitglieder beträgt gemäss Beschluss der Generalversammlung des SEV vom 23. September 1933 wiederum 18 Fr., derjenige für Jungmitglieder 10 Fr. und kann in der Schweiz mittels des dieser Nummer beigelegten Einzahlungsscheines (vom Ausland vorzugsweise mittels Postmandat) bis spätestens Ende März spesenfrei auf Postcheckkonto VIII 6133 einbezahlt werden. Nach diesem Termin nicht eingegangene Beiträge werden mit Spesenzuschlag per Nachnahme erhoben.

Die für die Kollektivmitglieder für 1934 festgesetzten Jahresbeiträge sind im Bulletin 1933, Nr. 26, Seite 689, enthalten. Der Versand der entsprechenden Rechnungen wird demnächst erfolgen.

Nach Eingang des Betrages erfolgt die Zustellung der diesjährigen Mitgliedskarte.

Das Qualitätszeichen auf Energierechnungen.

Das Elektrizitätswerk Küssnacht druckte auf die Rückseite seiner Bezügerrechnungen in nachahmenswerter Weise folgenden Text:

«Die Elektrizitätswerke sind gemäss dem Schweizerischen Elektrizitätsgesetz verpflichtet, periodisch die in ihren Versorgungsnetzen angeschlossenen Hausinstallationen zu kontrollieren. Ueber die durchgeführten Kontrollen haben sich die Werke dem Eidgenössischen Starkstrominspektorat auszuweisen.

Hausinstallationen, an dieselben angeschlossene Beleuchtungskörper und Verbrauchsapparate aller Art, die den Vorschriften des Bundesrates sowie denjenigen des Schweizerischen Elektrotechnischen Vereins (SEV) nicht entsprechen, müssen von den Werken beanstandet werden. Für die Behebung vorgefundener Mängel wird den Strombezüger jeweils, je nach Stand der Anlage, eine angemessene Frist angesetzt. Auf Nichtbeachtung allfälliger Verfügungen folgen strenge Massnahmen.

Alle Arbeiten an elektrischen Hausinstallationen dürfen nur durch fachkundiges Personal, d. h. vom Werke selbst oder durch die vom Werke konzessionierten Installationsfirmen ausgeführt werden. Die Technischen Prüfanstalten des SEV haben, um bestmögliche Sicherheiten für Menschen und gegen Brandgefahr zu bieten, für die meist verwendeten Materialien, wie Sicherungen, Steckdosen, Schalter, Drähte usw., Vorschriften und Normalien aufgestellt. Die entsprechenden Artikel müssen nach diesen Bestimmungen das nachstehende Qualitätszeichen



sichtbar führen.

Beim Einkauf von elektrischen Apparaten wie auch einzelnen Installationsmaterialien halte man sich, um sich allfällig mögliche Verluste zu ersparen, an die erwähnten Fachgeschäfte.»

Wir geben hier diesen Text wieder, um andere Elektrizitätswerke anzuregen, das gute Beispiel zu befolgen. Sie wirken damit, jedes an seinem Platz, für die Sicherheit der elektrischen Installationen, also im eigenen Interesse und in dem ihrer Abonnenten, und fördern damit indirekt den Energieabsatz.

Wir sind gerne bereit, den Werken das Cliché zur Verfügung zu stellen und mit ihnen den Text zu beraten.