

**Zeitschrift:** Bulletin des Schweizerischen Elektrotechnischen Vereins  
**Herausgeber:** Schweizerischer Elektrotechnischer Verein ; Verband Schweizerischer Elektrizitätswerke  
**Band:** 25 (1934)  
**Heft:** 6  
  
**Rubrik:** Mitteilungen SEV

### **Nutzungsbedingungen**

Die ETH-Bibliothek ist die Anbieterin der digitalisierten Zeitschriften. Sie besitzt keine Urheberrechte an den Zeitschriften und ist nicht verantwortlich für deren Inhalte. Die Rechte liegen in der Regel bei den Herausgebern beziehungsweise den externen Rechteinhabern. [Siehe Rechtliche Hinweise.](#)

### **Conditions d'utilisation**

L'ETH Library est le fournisseur des revues numérisées. Elle ne détient aucun droit d'auteur sur les revues et n'est pas responsable de leur contenu. En règle générale, les droits sont détenus par les éditeurs ou les détenteurs de droits externes. [Voir Informations légales.](#)

### **Terms of use**

The ETH Library is the provider of the digitised journals. It does not own any copyrights to the journals and is not responsible for their content. The rights usually lie with the publishers or the external rights holders. [See Legal notice.](#)

**Download PDF:** 03.04.2025

**ETH-Bibliothek Zürich, E-Periodica, <https://www.e-periodica.ch>**

Erzeugung der elektrischen Lastspitzen für unsere schweizerischen Verhältnisse keine Bedeutung hat. Es sprechen auch hygienische und städtebauliche Gründe gegen eine solche Anordnung. Der Referent schlägt vielmehr vor, das oder die Fernheizkraftwerke in Kupplung mit allfälligen thermischen Kraftwerken der Elektrizitätsversorgung an die Peripherie der Stadt zu legen. Die Wärmezuführung zu den bedienungslosen Heiz-Unterwerken im Inneren des Stadtbildes soll über primäre Wärme-Fernleitungen erfolgen. Die Unterwerke sind zur Aufnahme überschüssiger elektrischer Energie aus der städtischen Elektrizitätsversorgung eingerichtet. Umgekehrt kann bei Bedarf im Heizkraftwerk elektrische Energie für die allgemeine Elektrizitätsversorgung erzeugt werden, in Ergänzung der herangeführten hydraulischen Energie.

Der Referent erwartet von einem solchen Verbundbetrieb zwischen der Wärme- und der Elektrizitätsversorgung ein günstiges wirtschaftliches Ergebnis. Er weist darauf hin, dass in unseren hydraulischen Kraftwerken nicht nur im Frühling und Herbst, sondern selbst auch während der Winterperiode zeitweise nicht unbedeutende Energiebeiträge anfallen, die nicht ohne weiteres nutzbar sind, im Wärmeversorgungsnetz aber unter entsprechender Einsparung von Brennstoff verwertbar sind. Dies ist besonders leicht möglich, wenn die Wärme- und Elektrizitätsversorgung unter der gleichen Verwaltung stehen. Er weist anhand der bisherigen Betriebsergebnisse des FHK den erreichten und allfällig erzielbaren Energieaustausch des Werkes mit dem Elektrizitätswerk der Stadt Zürich nach.

Der Referent berührt hierauf die Grundlagen der Planung solcher Wärmefernversorgungen. Es werden anhand von Graphiken, die sich auf Studien des Referenten und auf Betriebsresultate stützen, die Ermittlung des spezifischen Wärmebedarfs für die Raumheizung, der Verlauf der Wärmeleistung pro Tag und pro Heizperiode und die Benützungsdauer diskutiert. Eine besondere Betrachtung wird dem Temperaturregulierproblem gewidmet, bzw. den werkseitig zur Verfügung stehenden Mitteln zur Einhaltung einer bestimmten Raumtemperatur beim Abonnement. Zum Schlusse erörtert der Referent die Frage des Wärmetransportmittels für die Fernleitungen. Der Wettstreit zwischen Dampf und Hochdruckheisswasser ist noch nicht abgeklärt. Die Hochschule hat nach dieser Richtung in Zusammenarbeit mit dem einschlägigen technischen Bureau der A.-G. Brown Boveri & Co., Baden, die sich in verdankenswerter Weise hierfür zur Verfügung stellte, eingehende technisch-wirtschaftliche Untersuchungen angestellt, deren vorläufige Resultate mitgeteilt werden.

Alle diese Fragen befinden sich, wie gesagt, noch in weiterer Bearbeitung, wobei auch andere Konstruktionsfirmen, besonders auch die A.-G. Gebr. Sulzer, Winterthur, in entgegenkommender Weise mit der Hochschule zusammenarbeiten. Nach Abschluss der Studien soll über die einzelnen Probleme eingehend berichtet werden. Der Referent dankt zum Schlusse seinen engeren Mitarbeitern, den Herren Ing. F. Ruegg, Ing. von Fischer, Ing. Dusseiler, Ing. Galavies für die wertvolle und unermüdliche Unterstützung, die sie den Untersuchungen angedeihen lassen.

## Hochfrequenztechnik und Radiowesen — Haute fréquence et radiocommunications

### La station radioélectrique de la Société des Nations.

621.396 7 : 654.16(494)

La Société des Nations (S. d. N.) a décidé en septembre 1929 de construire une station radioélectrique lui permettant la communication directe et indépendante avec le plus grand nombre possible de ses membres. Entre les différentes solutions discutées, une solution mixte a été choisie, selon laquelle la S. d. N. prend à son compte la construction de deux émetteurs à ondes courtes avec antennes et de récepteurs à ondes courtes, tous destinés au trafic extra-européen. De plus, la Société Radio-Suisse a construit une station radioélectrique pour le trafic européen à ondes moyennes. L'ensemble se trouve dans les bâtiments et sur les terrains de la Société Radio-Suisse.

D'après un accord et une convention entre la Secrétariat général de la S. d. N. et le Gouvernement Suisse, l'exploitation de la station est assurée en temps normal par la Société Radio-Suisse et, en temps de crise, par la S. d. N. qui, alors, a le droit de remplacer le personnel suisse par un personnel international. De son côté la Confédération Suisse a, en temps de crise, le droit d'avoir auprès de la station un observateur pour sauvegarder ses intérêts politiques.

En temps normal, la Société Radio-Suisse peut utiliser le poste à ondes courtes pour le trafic commercial, lorsqu'il n'est pas occupé pour le trafic officiel de la S. d. N.

Le 2 février 1932, la station a été ouverte au trafic avec les pays suivants:

- 1° l'Extrême-Orient (Shanghai, Tokio);
- 2° l'Amérique du Sud (Rio de Janeiro, Buenos-Ayres);
- 3° l'Amérique du Nord (New-York).

La dernière liaison ne fut que temporaire, car il avait été convenu avec la Société Radio-Suisse que le trafic avec l'Amérique du Nord serait effectué par cette société elle-même dès que sa station à ondes courtes en construction à proximité de Berne serait achevée, ce qui a eu lieu au mois de juillet 1932. Dès le début, la station de la S. d. N. a prouvé son utilité. On a par exemple pu prendre directement contact avec la commission d'enquête de la S. d. N. pour le conflit sino-japonais à Shanghai et en Mandchourie. De même pour le conflit entre le Paraguay et la Bolivie, la majorité des télégrammes ont été transmis par la station.

Dans la seconde moitié de l'année 1932 la radiotéléphonie a commencé à se développer considérablement. Plusieurs émissions radiotéléphoniques ont été effectuées spécialement pour l'Amérique du Nord et le Japon.

Au mois de février 1933, la station a été utilisée une deuxième fois pour la radiodiffusion officielle du rapport du Comité des Dix-Neuf. Ce rapport a été donné télégraphiquement in extenso (au total 15 000 mots). On avait au préalable avisé les gouvernements intéressés. Cette radiodiffusion a été recue simultanément à :

Lieu de réception	Distance de Genève
Washington . . . . .	6 500 km
Rio de Janeiro . . . . .	8 750 »
Shanghai . . . . .	9 250 »
Tokio . . . . .	9 500 »
Buenos-Ayres . . . . .	11 000 »
Sydney . . . . .	16 000 »

Grâce à un contact permanent pendant toute la durée de l'émission avec ces diverses stations il y eut très peu de répétitions, mais la vitesse de manipulation n'a pu dépasser 35 mots par minute.

L'exécution de la station a été répartie entre plusieurs firmes comme suit:

Compagnie Marconi: un émetteur à ondes courtes complet avec une antenne dirigée double, système Franklin.

Société française Radio-électrique: un émetteur complet à ondes courtes avec générateurs à haute tension.

Société Telefunken: 1° L'installation à haute tension avec moteur Diesel en réserve, ainsi que cinq antennes dirigées réversibles; 2° L'installation de réception, à l'exception d'un récepteur téléphonique, et y compris quatre antennes de réception dirigées réversibles.

Bell Telephone Company: L'installation de téléphone duplex, un récepteur à ondes courtes et le matériel d'amplification sur ligne.

La plus grande partie des machines a été commandée en Suisse (Sécheron, Brown-Boveri). Les lampes de l'émetteur de la Compagnie Marconi ont été fournies par la fabrique hollandaise Philips à Eindhoven.

La station Radio-Nation comporte quatre parties, à savoir:

1° Station d'émission située à Prangins, à proximité de Nyon, à environ 30 km de Genève.

2° Station de réception, située à Colovrex, à 8 km de Genève.

3° Bureau central, à Genève, dans le bâtiment des télégraphes et téléphones fédéraux, rue du Stand.

4° Central électrique, combiné avec une station pour la radiophonie, dans le bâtiment du Secrétariat général de la S. d. N.

Voici quelques détails du cahier des charges:

**Emission:** Puissance de l'émission 20 kW dans le circuit oscillant primaire. Cette puissance doit être d'au moins 20 kW quand le poste travaille comme émetteur télégraphique avec une émission non modulée pendant un long trait; de 8 kW, quand le poste travaille comme émetteur téléphonique avec une modulation égale ou supérieure à 90 %, ou de 12 kW, quand le poste travaille comme émetteur téléphonique avec une modulation égale ou supérieure à 60 %.

Chaque transmetteur doit pouvoir émettre cette puissance sur trois longueurs d'onde différentes d'environ 15, 25 et 35 m.

Dans la gamme demandée, trois ou quatre longueurs d'onde doivent être fixées comme ondes de travail, c'est-à-dire une onde de jour d'environ 15 m, une onde de nuit d'environ 35 m, une onde de crépuscule d'environ 19 m et une onde pour le trafic européen compris entre 40 et 100 m. La manœuvre de passage d'une de ces ondes à une autre doit pouvoir être effectué le plus rapidement possible.

Le cahier des charges contenait entre autre encore des prescriptions sur la vitesse de manipulation (10 à 200 mots par minute), la présence d'harmoniques dans l'onde porteuse modulée ou non modulée, la linéarité de la modulation, le niveau des parasites dans l'onde porteuse, etc. La fréquence d'émission doit rester constante à  $\frac{1}{100\,000}$  près. La tolérance absolue ne doit pas être supérieure à 0,01 %.

**Réception:** Le cahier des charges demande des récepteurs capables de recevoir, avec un rendement suffisant, des signaux téléphoniques et télégraphiques dans une bande de 2 750 000 Pér./s (109 m) à 23 000 000 Pér./s (13,1 m). Le rendement total des récepteurs doit être suffisant, dans le cas de réception sur une antenne verticale de demi-longueur

d'onde, pour recevoir un signal de 0,01  $\mu$ V/m et de donner à la sortie une puissance prescrite.

Il y a ensuite des prescriptions sur les bruits parasites propres, sur la sélectivité, etc.

En ce qui concerne les antennes, il fut laissé plus de liberté aux constructeurs et seulement indiqué qu'elles devaient être dirigées, à l'exception de quelques unes non dirigées et dont il est fait mention spéciale.

**Caractéristiques techniques:** L'émetteur de la Compagnie Marconi contient un oscillateur, système Franklin, sans réglage de température. Cet oscillateur produit un grand nombre d'harmoniques, parmi lesquelles on choisit la mieux appropriée. Cette fréquence est éventuellement encore doublée. On a choisi, pour la bobine de self-induction, des matériaux tels que la dilatation causée par une augmentation de la température produise une diminution de la capacité qui compense exactement la variation de fréquence.

L'émetteur total est réparti en quatre meubles distincts. Le premier comprend quatre maître-oscillateurs avec le doublement de fréquence et l'amplification à faible puissance, dont chacun est destiné à produire une des quatre fréquences fixées. Dans le deuxième meuble se trouve l'amplificateur intermédiaire, dans le troisième l'amplificateur de puissance et dans le quatrième enfin la modulatrice pour la téléphonie. Le système de modulation est le système bien connu de Heising, sur le dernier étage.

Afin d'obtenir un changement de longueur d'onde presque instantané en ce qui concerne les quatre ondes fixes, on a monté dans les deux derniers étages les self-inductions appropriées avec leurs bobines de couplage sur un disque de cuivre. Par une simple manœuvre, ce disque peut être changé de position, en changeant simultanément, sur les deux étages, les self-inductions et les bobines de couplage.

L'émetteur de la Société française Radio-électrique utilise comme maître-oscillateur un quartz produisant un multiple exacte de la longueur d'onde. Cette fréquence est doublée et amplifiée d'abord au moyen de plusieurs étages comportant des lampes à refroidissement à air. Une deuxième partie de l'émetteur comporte l'amplificateur à puissance moyenne et la troisième partie comprend l'amplificateur de puissance, qui contient deux lampes à refroidissement à eau. La modulatrice est aussi du système Heising et consiste en quatre lampes à refroidissement par eau. Le changement de longueur d'onde s'effectue en rompant et en établissant quelques connexions.

Les deux émetteurs aboutissent à un commutateur d'antennes qui permet d'utiliser n'importe quel émetteur sur n'importe quelle antenne.

Les deux émetteurs peuvent être mis en marche depuis deux pupitres de commande qui se trouvent devant les émetteurs. Les machines se trouvent au sous-sol, directement au-dessous des émetteurs. Grâce à l'automatisation il est possible d'effectuer le service avec trois techniciens seulement.

La station est reliée au réseau de la Compagnie Vaudoise des forces motrices des lacs de Joux et de l'Orbe par une conduite de 13 500 V.

Sur le terrain de la station d'émission se trouvent plusieurs groupes d'antennes dirigées et des antennes omnidirectionnelles, type Marconi et Telefunken. Une caractéristique des antennes Telefunken est l'alimentation des transformateurs au moyen de câbles-feeders, permettant, grâce à leur flexibilité, de les traiter comme des câbles ordinaires. Les deux tubes feeders sont séparés par une isolation de stéatite, le diamètre extérieur du tube intérieur étant de 15 mm et le diamètre intérieur du tube extérieur de 44 mm.

Dans la station de réception à Colovrex se trouvent:

1° Deux récepteurs à grande vitesse (200 mots par minute), type Telefunken.

2° Un récepteur spécial pour la réception téléphonique, type Bell Telephone.

3° Sept récepteurs simples pour la réception de 10 à 30 000 m, type Telefunken.

L'auteur ne donne pas de description détaillée, car tous les récepteurs sont d'un type courant et commercial.

La station est munie des antennes nécessaires, dirigées et omnidirectionnelles.

Les câbles reliant le Bureau central aux stations d'émission et de réception passent par le bâtiment du Secrétariat de la S. d. N., où ils aboutissent à un meuble de répartition placé dans le bureau de temps de crise, ce qui permet d'effectuer le service dans ce bureau si nécessaire.

L'auteur donne encore quelques informations financières sur le service de la station depuis son ouverture. (G. F. van Dissel, *Onde Electrique*, 1933, p. 229.) *W. Druery.*

### Hochfrequenzspulen mit Magnetkern aus Ferrocart.

621.313.042 : 621.396.662.2

Die Verwendung von Magnetkernen für Hochfrequenzspulen bietet eine Reihe von bedeutenden Vorteilen gegenüber den Spulen ohne Kern, wie zum Beispiel kleinere Dimensionen, Windungslängen und Windungszahlen, kleinere Dämpfung und verminderte Streuung, sofern es nur gelingt, diese Kerne selbst genügend verlustfrei herzustellen. Durch Verwendung von besonderen Legierungen und besonderem Aufbau des Kernes (mit Pressung) aus einer Mischung von Eisenpulver und Isoliermaterial konnten Pupin-spulen mit genügend kleinen Verlusten bis zu 10 000 Per./s gebaut werden. Allein für höhere Frequenzen verunmöglichen die Eisenverluste die Anwendung von solchen Magnetkernen. Die Hysteresisverluste sind ja zwar infolge der kleinen Feldstärken nur gering, aber die Wirbelstromverluste nehmen mit zunehmender Frequenz sehr hohe Werte an, was

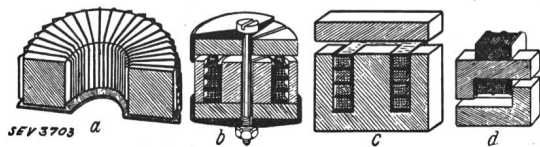


Fig. 1.

Aufbau der Ferrocartspulen.

a Toroidspule, b Topfspule, c Mantelspule, d Halbmantelspule.

darauf schliessen lässt, dass durch den Pressvorgang trotz der Isolierung stets genügend Berührungsstellen der Eisen-teilchen vorhanden sind zur Ausbildung von Wirbelstrombahnen. H. Vogt ist es nun gelungen, ein Kernmaterial, das Ferrocart, herzustellen, das auch für Hochfrequenz genügend verlustarm ist.

**Aufbau des Ferrocart.** Zur Herstellung des Ferrocart gelangt eine Emulsion von Magneteilchen von 5 bis 20  $\mu$

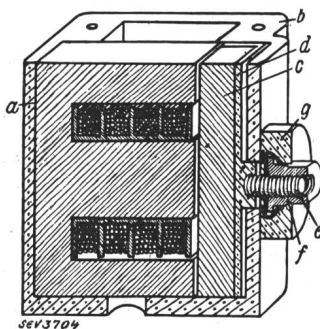


Fig. 2.

Einrichtung zur Aenderung der Induktivität der Ferrocartspulen.

a Kern, b Gehäuse, c Joch, d Halter für das Joch, e Einstellschraube, f Einstellmutter, g Isolierstück.

Durchmesser in Isolierlack zur Verwendung, welche in Schichten von ca. 110  $\mu$  auf beiden Seiten eines Papierses von 8  $\mu$  Dicke aufgetragen und getrocknet wird. Eine entsprechende Anzahl solcher Schichten klebt man durch leichtes Pressen und Erwärmen zu Platten von 2 bis 3 mm Dicke

und 200·400 mm Grösse zusammen, welche sich wie Metall verarbeiten lassen.

**Kernformen.** Für eine gute Spule soll der Kern in sich geschlossen und möglichst dem Feldlinienverlauf angepasst sein. Es zeigte sich, dass die Topfform die kleinsten Verluste, Windungslängen, Streuung und Materialaufwand besitzt, besonders wenn durch einen radialen Schlitz umlaufende Wirbelstrombahnen unterbrochen werden. Diese Kernform hat gegenüber der Toroidspule noch den Vorteil der bessern Herstellbarkeit der Wicklung. Noch etwas einfacheren Aufbau besitzen die Mantel- und Halbmantelspulen; sie haben aber grössere Streuung als die erstgenannten Formen und kommen daher mehr nur für Langwellenspulen zur Ver-

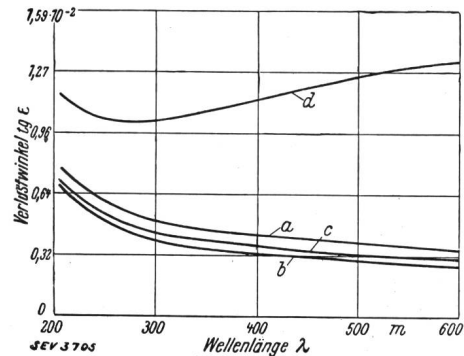


Fig. 3.

Verlustkurve (unabgeschirmt) für Toroidspule (a), Mantel- und Topfspule (b), hochwertige Litzenspule auf Glas (c) und handelsübliche Luftspule (d).

wendung. Nicht zu unterschätzen ist ferner die Tatsache, dass es sowohl bei der Topf-, Mantel- und Halbmantelspule möglich ist, durch Verändern eines Luftspaltes die Induktivität verlustfrei zu ändern, was bei Luftspulen nur durch erhöhte Dämpfungsverluste erreicht werden kann (Fig. 1 und 2).

**Verwendung.** Im Empfängerbau kommt die Verwendung der neuen Spulen hauptsächlich in gesteigerter Selektivität zum Ausdruck, indem durch die verminderte Dämpfung die Resonanzschärfe erhöht wird (Fig. 3 und 4). Ferner lässt

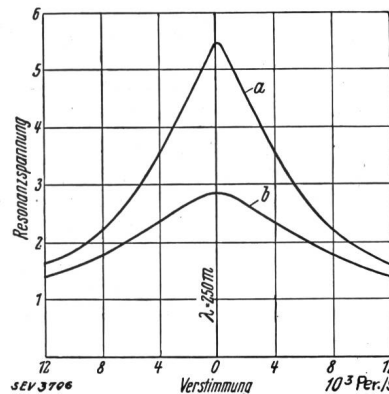


Fig. 4.

Resonanzkurven einer Ferrocartspule (a) und einer Luftspule (b) bei 250 m Wellenlänge unter gleichen elektrischen Verhältnissen. Als Ordinaten sind Vergleichswerte aufgetragen.

sich durch Abgleichen der Induktivitäten in Mehrkreisempfängern die Einknopfeinstellung fehlerfreier erreichen als bei Einstellung nur durch die Trimmerkondensatoren. Die kleinere Streuung vermindert die Verluste in den Abschirmungen und lässt kleinere Dimensionen zu. Zudem würde sich auch die Möglichkeit bieten, die Abstimmung lediglich durch variable Induktivitäten mit Verwendung fester Kondensatoren für die Schwingungskreise vorzunehmen. (A. Schneider, *ZVDI* 1933 (Bd. 77), Nr. 46, und A. Schneider, *Funk* 1933, Nr. 44.) *H. Meyer.*

## Energiestatistik

## der Elektrizitätswerke der allgemeinen Elektrizitätsversorgung.

Bearbeitet vom Eidg. Amt für Elektrizitätswirtschaft und vom Verband Schweizerischer Elektrizitätswerke.

Die Statistik umfasst die Energieerzeugung aller Elektrizitätswerke für Stromabgabe an Dritte, die über Erzeugungsanlagen von mehr als 300 kW verfügen. Sie kann praktisch genommen als Statistik aller Elektrizitätswerke für Stromabgabe an Dritte gelten, denn die Erzeugung der nicht berücksichtigten Werke beträgt nur ca. 0,5 % der Gesamtenergieerzeugung.

Nicht inbegriffen ist die Erzeugung der Schweizerischen Bundesbahnen für Bahnbetrieb und der Industriekraftwerke für den eigenen Bedarf. Die Energiestatistik dieser Unternehmungen wird jährlich einmal in dieser Zeitschrift erscheinen.

Monat	Energieerzeugung und Bezug												Speicherung					
	Hydraulische Erzeugung		Thermische Erzeugung		Bezug aus Bahn- und Industriekraftwerken		Energie-Einfuhr		Total Erzeugung und Bezug			Veränderung gegen Vorjahr	Energieinhalt der Speicher am Monatsende			Aenderung im Berichtsmonat - Entnahme + Auffüllung		
	1932/33	1933/34	1932/33	1933/34	1932/33	1933/34	1932/33	1933/34	1931/32	1932/33	1933/34		1931/32	1932/33	1933/34	1932/33	1933/34	
	in 10 <sup>6</sup> kWh												%	in 10 <sup>6</sup> kWh				
1	2	3	4	5	6	7	8	9	10	11	12	13	14	15	16	17	18	
Oktober . . .	302,8	331,4 <sup>*)</sup>	0,3	0,2	9,2	5,5	—	—	314,4	312,3	337,1 <sup>*)</sup>	+ 7,9	395	478	483	+ 16	- 2	
November . .	316,2	331,8	0,4	0,6	2,2	2,4	0,6	0,6	299,1	319,4	335,4	+ 5,0	359	455	460	- 23	- 23	
Dezember . .	318,3	347,0	1,1	2,6	3,9	6,0	0,6	1,4	317,9	323,9	357,0	+10,2	298	388	374	- 67	- 86	
Januar . . .	307,2	338,4	3,8	2,3	6,4	9,5	0,6	1,7	303,6	318,0	351,9	+10,6	246	279	284	-109	- 90	
Februar <sup>5)</sup> . .	283,5		0,8		3,9		0,7		302,4	288,9			139	229	198	- 50	- 86	
März . . . .	303,7		0,2		3,2		1,7		288,2	308,8			75	185		- 44		
April . . . .	300,1		0,1		1,0		0,1		295,6	301,3			66	179		- 6		
Mai . . . . .	310,7		—		8,0		—		303,2	318,7			162	235		+ 56		
Juni . . . . .	300,9		0,1		7,6		—		297,8	308,6			267	322		+ 87		
Juli . . . . .	310,4		0,1		7,7		—		302,1	318,2			395	430		+108		
August . . .	343,3		0,3		7,5		—		316,4	351,1			448	482		+ 52		
September .	340,8		0,2		7,5		—		323,8	348,5			462	485		+ 3		
Jahr . . . . .	3137,9		7,4		68,1		4,3		3664,5	3817,7			—	—		—		
Okt.—Jan.	1244,5	1348,6	5,6	5,7	21,7	23,4	1,8	3,7	1235,0	1273,6	1381,4	+ 8,5	—	—		—		

Monat	Verwendung der Energie																
	Haushalt und Gewerbe <sup>1)</sup>		Industrie <sup>1)</sup>		Chemische, metallurg. u. thermische Grossbetriebe <sup>1)</sup>		Bahnen		Verluste und Verbrauch der Speicherpumpen <sup>2)</sup>		Inlandverbrauch inkl. Verluste				Veränderung gegen Vorjahr <sup>4)</sup>	Energieausfuhr	
	ohne Überschussenergie und Speicherpump.		mit <sup>3)</sup> Überschussenergie und Speicherpump.						ohne Überschussenergie und Speicherpump.		mit <sup>3)</sup> Überschussenergie und Speicherpump.						
	1932/33	1933/34	1932/33	1933/34	1932/33	1933/34	1932/33	1933/34	1932/33	1933/34	1932/33	1933/34	1932/33	1933/34	1932/33	1933/34	
in 10 <sup>6</sup> kWh																	
1	2	3	4	5	6	7	8	9	10	11	12	13	14	15	16	17	18
Oktober . . .	98,6	104,2	47,0	48,7	23,1	36,6	19,0	20,9	50,3	49,0	222,5	226,8	238,0	259,4	+ 9,0	74,3	77,7
November . .	104,0	112,8	48,2	49,4	25,6	29,1	18,5	21,1	46,5	48,8	228,5	236,2	242,8	261,2	+ 7,6	76,6	74,2
Dezember . .	115,0	128,3	50,1	51,8	19,1	20,4	19,8	24,5	47,6	50,9	242,4	263,7	251,6	275,9	+ 9,7	72,3	81,1
Januar . . .	117,6	123,8	49,5	50,5	16,2	19,2	23,1	22,8	49,9	48,9	250,5	253,8	256,3	265,2	+ 3,5	61,7	86,7
Februar <sup>5)</sup> . .	100,0		43,4		21,9		20,4		42,8		214,7		228,5			60,4	
März . . . .	101,7		46,2		26,4		21,0		44,1		222,3		239,4			69,4	
April . . . .	88,2		44,6		29,5		15,9		42,6		200,1		220,8			80,5	
Mai . . . . .	90,0		44,8		35,8		16,3		48,5		205,5		235,4			83,3	
Juni . . . . .	84,6		43,7		32,1		16,2		45,2		196,6		221,8			86,8	
Juli . . . . .	84,6		45,8		32,7		17,5		44,5		200,5		225,1			93,1	
August . . .	88,6		47,9		33,6		17,4		52,0		211,0		239,5			111,6	
September .	92,4		48,7		33,9		17,2		48,9		216,4		241,1			107,4	
Jahr . . . . .	1165,3		559,9		329,9 (172,7)		222,3		562,9 (56,6)		2611,0		2840,3 (229,3)			977,4	
Okt.—Jan.	435,2	469,1 (10,9)	194,8	200,4 (2,0)	84,0 (34,3)	105,3 (58,7)	80,4	89,3	194,3 (10,5)	197,6 (9,6)	943,9	980,5	988,7 (44,8)	1061,7 (81,2)	+ 7,4 (-81,2)	284,9	319,7

\*) Seit 1. Dez. 1933 inkl. schweiz. Restquote des Kraftwerkes Albruck-Dogern; die ganze Restquote gelangt zur Ausfuhr.

1) Die in Klammern gesetzten Zahlen geben die ohne Lieferungsverpflichtung, zu Preisen für Ueberschussenergie, abgegebene Energiemenge an.

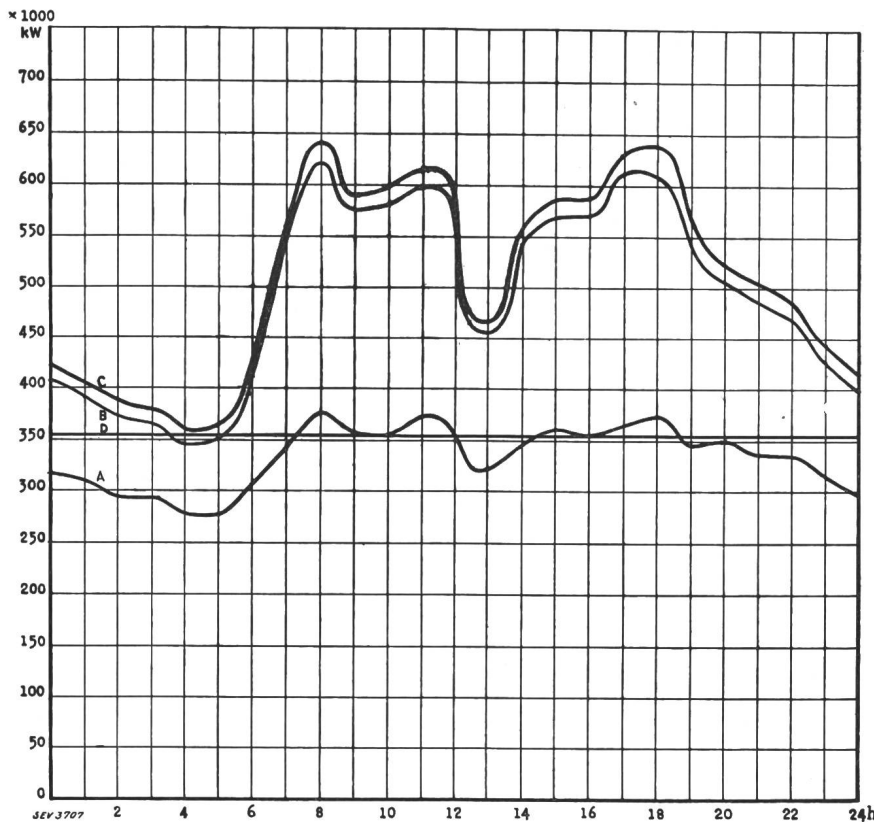
2) Die in Klammern gesetzten Zahlen geben den Verbrauch für den Antrieb von Speicherpumpen an.

3) Die in Klammern gesetzten Zahlen geben die ohne Lieferungsverpflichtung, zu Preisen für Ueberschussenergie, abgegebene Energiemenge und den Verbrauch der Speicherpumpen an.

4) Kolonne 15 gegenüber 14.

5) Februar 1932 mit 29 Tagen.

Tagesdiagramm der beanspruchten Leistungen, Mittwoch, den 17. Januar 1934.



**Legende :**

<b>1. Mögliche Leistungen :</b>		<b>10<sup>8</sup> kW</b>
Laufwerke auf Grund der Zuflüsse (O-D)		354
Saisonspeicherwerke bei voller Leistungsabgabe (bei max. Seehöhe)		450
Thermische Anlagen bei voller Leistungsabgabe		100
		Total 904

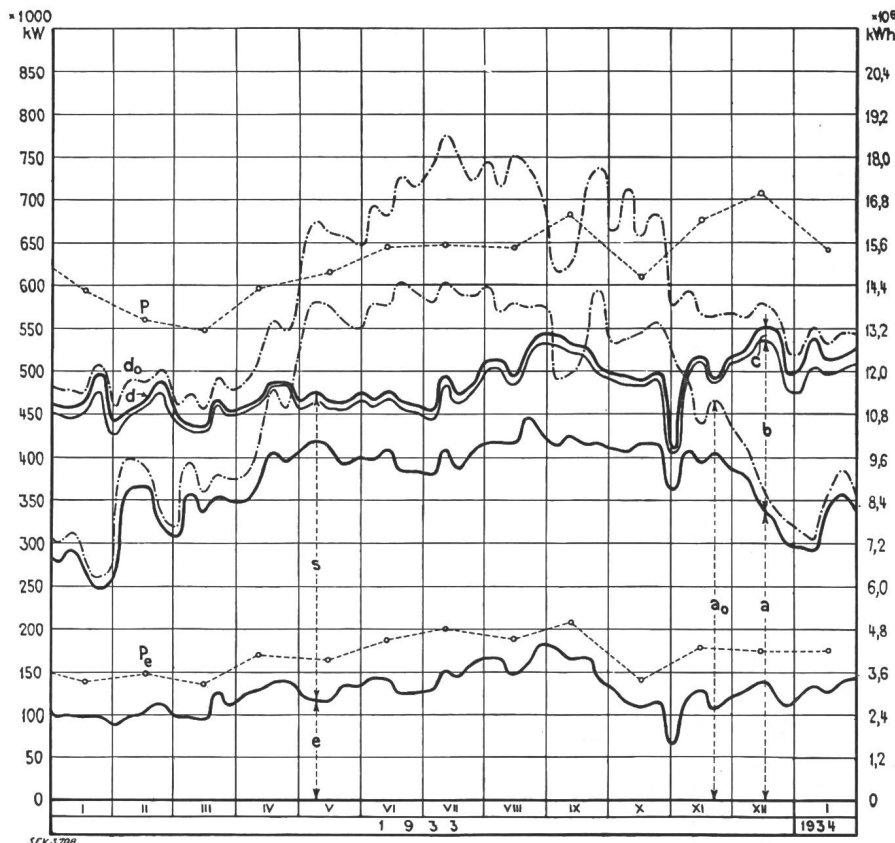
**2. Wirklich aufgetretene Leistungen :**

O-A Laufwerke (inkl. Werke mit Tages- und Wochenspeicher)  
 A-B Saisonspeicherwerke  
 B-C Thermische Werke, Bezug aus Bahn- und Industrie-Kraftwerken und Einfuhr.

**3. Energieerzeugung :**

		<b>10<sup>6</sup> kWh</b>
Laufwerke		8,0
Saisonspeicherwerke		3,9
Thermische Werke		—
Erzeugung, Mittwoch, den 17. Jan. 1933		11,9
Bezug aus Bahn- u. Industrie-Kraftwerken und Einfuhr		0,4
		Total, Mittwoch, den 17. Jan. 1934 . . . 12,3
Erzeugung, Samstag, den 20. Jan. 1934		10,7
Erzeugung, Sonntag, den 21. Jan. 1934		8,0

Produktionsverhältnisse an den Mittwochen von Januar 1933 bis Januar 1934.



**Legende :**

- 1. Mögliche Erzeugung** (nach Angaben der Werke)
  - a<sub>0</sub> in Laufwerken allein
  - d<sub>0</sub> in Lauf- und Speicherwerken, unter Berücksichtigung der Vermehrung durch Speicherenahme und Verminderung durch Speicherauffüllung (inkl. 2c).
- 2. Wirkliche Erzeugung :**
  - a Laufwerke
  - b Saisonspeicherwerke
  - c Thermische Werke, Bezug aus Bahn- und Industrie-Kraftwerken und Einfuhr
  - d Gesamte Erzeugung + Bezug aus Bahn- und Industrie-Kraftwerken + Einfuhr
- 3. Verwendung :**
  - s Inland
  - e Export
- 4. Maximalleistungen**
  - P Maximalwert der Gesamtbelastung aller Unternehmungen zusammen
  - P<sub>e</sub> Maximalleistung der Energieausfuhr

NB. Der linksseitige Masstab gibt für die Angaben unter 1 bis 3 die durchschnittliche 24-stündige Leistung, der rechtsseitige Masstab die entsprechende Energiemenge an.

## Briefe an die Redaktion — Communications à l'adresse de la rédaction.

Neue Erkenntnisse über den Abschaltvorgang in Wechselstromschaltern und ihre Anwendung auf den Bau des Oelstrahlschalters für Höchstspannung. Von Dr. A. Roth, Aarau. Bull. SEV 1934, Nr. 1, S. 18.

Zu diesem Artikel schreibt uns Herr Dr. J. Kopeliowitch, Baden:

1. Die Bestrebungen der modernen Schaltertechnik gehen bekanntlich dahin, auch Höchstspannungsapparate ohne Oel oder mit einem minimalen Oelvolumen zu bauen. Eine Lösung dieser Aufgabe stellen die ölarmen Schalter dar, zu welcher Kategorie der von Dr. Roth beschriebene Schalter gehört. Es ist für unsere Zeit bezeichnend, dass nach der Errichtung neuer Forschungsstätten es mancherorts bereits geglückt ist, Anordnungen, welche während vieler Jahre zu keinen praktischen Lösungen gedeihen konnten, doch zu einem brauchbaren Apparat zu entwickeln. In vorliegendem Fall ist es gelungen, die im Jahre 1913 von Hewlett erfundene (USA Pat. 1067 735) doppelseitige Löschkammer im Schalterbau zu verwerten. Mit dieser Kammerart begegnete man grundsätzlichen Schwierigkeiten, hauptsächlich bei der Abschaltung kleiner Ströme, noch mehr als bei den allgemein bekannten Löschkammerkonstruktionen. Diese Löschkammern sind am Anfang des Abschaltvorganges durch den Stift grösstenteils abgeschlossen, so dass der für die erzwungene Lichtbogenlöschung erforderliche Ueberdruck eher entstehen kann als bei einer doppelseitigen Kammer, deren eine Öffnung von Beginn an freiliegt. Durch die Anwendung einer Pumpe (einer Art Blumenspritze) im beweglichen Kontakt, soll nun dieser Nachteil behoben worden sein; es unterliegt aber keinem Zweifel, dass schon aus diesem Grunde die Bemessung dieser Anordnung nur anhand von Versuchen bei voller beanspruchender Spannung gemacht werden kann. Damit komme ich zu der eminent wichtigen Frage:

2. Genügt es, die einpolige Prüfung eines Drehstromschalters, bestehend aus drei Einheiten, im kritischen Strombereich, sowie bei vollem Abschaltstrom, unter Phasenspannung vorzunehmen? Ist es zulässig, die unter solchen Umständen gemessene Leistung mit drei zu multiplizieren, um die Schalterleistung im Dreiphasensystem zu erhalten?

Rein formell betrachtet ist diese Frage, was die Schweiz anbelangt, durch die Richtlinien des SEV für die Wahl der Oelschalter in negativem Sinne beantwortet, weil bei dreiphasigem Kurzschluss die beanspruchende Spannung pro Pol  $1,5$ mal  $U_p$  erreicht (siehe Bull. SEV 1924, S. 215, besonders 1925, S. 70). Der einpolige Versuch unter 100 kV bei 2000 A = 200 MVA ist somit keinesfalls mit einer dreiphasigen Abschaltung von 600 MVA unter 170 kV gleichwertig, sondern entspricht der Beanspruchung bei 400 MVA unter 115 kV. Diese Berechnungsmethode ist nach den erwähnten SEV-Richtlinien allein gültig. In gleichem Sinne wurde diese Frage vom Oelschalterkomitee der CIGRE im Jahre 1929 entschieden (Bull. SEV 1929, S. 730). Im übrigen hat man gelegentlich der Diskussion an der Hochspannungskonferenz, Paris 1933, von verschiedener Seite den im Ausland von gewissen Firmen eingeführten Umrechnungsfaktor 3, weil zu hoch und physikalisch sowie experimentell unbegründet, abgelehnt. Der Begriff der beanspruchenden Spannung, welcher zunächst in der Schweiz umschrieben wurde, findet dagegen allgemeine Anerkennung und wird immer mehr auch in der Praxis angewendet (CR de la CIGRE 1933; T. I; JIEE 1932, Vol. 71, S. 651; El. World 1933, July 1, S. 18).

Eine ausführliche Behandlung der Frage anhand von Versuchsergebnissen kann hier, mit Rücksicht auf die angeführten Literaturstellen, unterlassen werden. Es sei nur folgendes festgestellt:

a) Es ist bis heute kein Schalterssystem bekannt geworden, dessen Arbeitsweise von der Spannungsbeanspruchung unabhängig wäre. Diese Bemerkung gilt auch für den Oelstrahlschalter.

b) Da die beanspruchende Spannung bei einem dreiphasigen Kurzschluss  $1,5 U_p$  pro Schalterpol erreicht (was auf jedem Oszillogramm ersichtlich ist), muss die einpolige Prüfung unter Einstellung der wiederkehrenden Spannung auf

diesen Wert und nicht auf  $U_p$  erfolgen (d. h. bei 170 kV verketteter Spannung auf 148 kV an Stelle von 100 kV).

c) Diese Bedingung ist von besonderer Bedeutung für solche Schalter, zu deren Bemessung keine Berechnungsmethoden vorliegen und deren Verhalten nur durch direkte Versuche überprüft werden kann.

d) Ferner ist diese Bedingung überall dort zu beachten, wo bei der Öffnung des Schalters die Isolierstrecke ganz oder teilweise überbrückt ist und Kriechwege aufweisen kann, oder wo die freie Oelstrecke im unteren Teil des Oelgefässes liegt (Schmutzablagerung, Feuchtigkeits- und Wasseransammlung).

Die Versuchsergebnisse in Fig. 4, S. 21, dürfen nicht etwa als Beweis für die Spannungsunabhängigkeit des Abschaltvorganges im Oelstrahlschalter ausgelegt werden. Es liegt in der Natur dieses Schalters, dass die Löschung immer erst verhältnismässig spät auftritt, nach der Zurücklegung des für die Vorbereitung erforderlichen Kontaktweges sowie eines Teiles der Kammerlänge. Deshalb müssen bei der reduzierten Spannung (von 2000 A aufwärts) praktisch auch die gleichen Abschaltzeiten sich ergeben. Damit ist aber noch nicht nachgewiesen, dass die Konstruktion einer höhern Spannungsbeanspruchung während der Abschaltung gewachsen wäre.

Mit diesen Bemerkungen möchte ich nur erneut darauf hinweisen, dass es richtiger wäre, die Abschaltleistung streng nach den SEV-Richtlinien, die auch im Ausland in massgebenden Fachkreisen anerkannt sind, zu berechnen. Die Erfahrung lehrt, dass diese Methode die richtige ist, und es wäre zu begrüssen, wenn durch einen Nachtrag zu den Richtlinien die aufgeworfene Frage eine noch deutlichere Klärung erhalten würde. Dem Betriebsingenieur wird dadurch wieder eine Orientierung ermöglicht, welche durch die mancherorts verfolgte Inflationstendenz auf dem Gebiete der Schalterleistungen verloren ging. Es ist auch an der Zeit, eine internationale Normung durch die CEI beispielsweise über das schweizerische Komitee der CEI oder das Oelschalterkomitee der CIGRE anzustreben.

3. Nach Dr. Roth setzt sich der Abschaltvorgang aus Vorbereitungs- und eigentlicher Löscheriode zusammen, wobei es zweckmässig sein soll, die Schalterarbeit während der ersten Periode möglichst klein zu halten. Zu diesem Zweck legt der bewegliche Kontakt des Oelstrahlschalters zunächst eine freie Oelstrecke zurück; erst nach dieser Vorbereitung wird der Lichtbogen in die Löschkammer eingezogen, um hier auf einem relativ kurzen Weg gelöscht zu werden.

Wenn auch diese Auffassung für die beschriebene Konstruktion zutreffend ist, so kann ihr doch eine allgemeine Gültigkeit nicht zugesprochen werden. Die wirksamste Kontaktanordnung ist nicht unbedingt diejenige, bei der während einer konstanten Vorbereitungsperiode der Lichtbogen offen im Oel gezogen wird, sondern eine solche, welche einerseits den günstigen Ueberdruck (Bull. SEV 1917, S. 291; 1928, S. 550) erzeugt und andererseits die Vorbereitungszeit auf ein Minimum beschränkt. Sobald die endgültige Unterbrechung möglich ist, muss der Löscheriode automatisch, und zwar auf der ganzen Lichtbogenlänge, eingeleitet werden (Konvektorkammer). Die Lichtbogenenergie sowie die ganze Lichtbogenstrecke der Vorbereitungsperiode wird hier im Gegensatz zum Oelstrahlschalter beim eigentlichen Löscheriode weitgehend verwertet. Auf diese Weise wird die Schalterarbeit und die Abschaltdauer ganz wesentlich herabgesetzt, was mit Rücksicht auf die Verkleinerung der Oelverrossung, Kontaktabbrand und damit der Unterhaltungsarbeiten von grosser Bedeutung ist.

Herr Dr. A. Roth, Aarau, antwortet hierauf folgendes:

Ich wollte in dem angezogenen Artikel zeigen, wie die durch die neuesten Forschungen erzielten Erkenntnisse über den Abschaltvorgang im Oelschalter zur Entwicklung von neuen Schaltern und allgemein zum Fortschritt im Schalterbau geführt haben, und im besondern auf die grosse Bedeutung der Energieverhältnisse im Lichtbogen und ihre zahlenmässige Verfolgung hinweisen. Dabei war ich mir natürlich

bewusst, dass verschiedene Lösungen des Problems des ölarmen Schalters möglich sind; ich glaube allerdings, dass diese alle davon abhängen, dass in bewusster oder unbewusster Weise das Energieproblem gelöst, d. h. die Energieabgabe verkleinert wird.

Es lag nicht in meiner Absicht, eine Polemik über den besten Weg, auf welchem dies ermöglicht wird, zu eröffnen. Nachdem aber eine umfangreiche Kritik der von mir und meinen Mitarbeitern erreichten Lösung vorliegt, kann ich nicht umhin, auf die einzelnen Punkte einzutreten.

Zum bessern Verständnis der folgenden Ausführungen soll noch einmal die Grundidee des verwirklichten Schalters erklärt werden. Diese beruht darauf, dem Lichtbogen *unter möglichst kleiner Energieentwicklung* diejenige Länge zu geben, welche nötig ist, um die Löschung bei dreipoliger, zweipoliger und, bei geerdetem Nullpunkt, auch bei einpoliger Abschaltung bei irgendeinem  $\cos \varphi$  und bei irgendeiner Stromstärke bis hinauf zur maximal verlangten Kurzschlussstromstärke erzwingen zu können, und zwar natürlich bei Anwesenheit der vollen, verketteten Spannung im Netz, also 150 kV bei 150 kV-Schaltern. Ist dann diese Länge erreicht, so setzt die Löschung durch möglichst intensive Abkühlung des Bogens ein, erzielt durch Einspritzen von Oeldampf und Gas *auf der ganzen vorher erzielten Bogenlänge*. Das Element, welches dieses Einspritzen erzeugt und erst nach Erzielen der nötigen Bogenlänge zur Wirkung kommt, ist die Kammer. Der in dieser erzeugte statische Druck ist nur das mechanische Mittel (dem Reservoir einer Feuerspritze vergleichbar), um den löschenden Strahl zu erzeugen. Der auf die Kammer entfallende Teil des Lichtbogens hat also nur die Aufgabe, den für das Einspritzen nötigen Druck zu erzeugen. Bei kleinem Strom ist der auf die Kammer entfallende Bogenanteil dazu für sich allein nicht imstande; es muss ihm deswegen Verdampfungsstoff, d. h. Oel durch die «Blumenspritze» zugeführt werden.

Nun die Einwände von Herrn Dr. Kopeliowitch.

1. *Die Grundidee*, die Energieabgabe während der Vorbereitungsperiode zu verkleinern und die Energieabgabe während der Löschperiode zu vergrößern, *soll nicht allgemein gültig sein*. Ich habe schon betont, dass natürlich auch andere Lösungen möglich sind; es scheint mir aber schwierig, eine rationellere Lösung zu finden. Dr. Kopeliowitch will die Energieabgabe während der Vorbereitungsperiode gross halten und diese Energie zur Löschung heranziehen. Bei der ausserordentlich hohen Temperatur und dementsprechender intensiver Wärmeabgabe des Gases dürfte es aber zum mindesten schwierig sein, einen namhaften Teil dieser Energie bis zum Löschmoment aufzuspeichern und diese dann rationell zu verwerten.

2. Die Versuche von Dr. Bauer sollen zeigen, dass ein *günstigster Ueberdruck* für die Löschung besteht. Diese Versuche sind beim Abschalten von Normallast bei  $\cos \varphi = 1$  mit einem dazumal üblichen Schalter mit «offenem Bogen» vorgenommen worden. Ihr Ergebnis war eine Verringerung der Bogenlänge um ganze 20%. Eine Erklärung für diese Erscheinung konnte mit den damaligen Hilfsmitteln nicht gefunden werden. Den Zusammenhang dieser Versuche mit dem Abschaltvorgang in ganz anders gebauten Schaltern mit gesteuerter Dampfbewegung und unter ganz anderen Belastungsverhältnissen, d. h. Kurzschluss und  $\cos \varphi \sim 0$ , kann ich nicht einsehen. (Beiläufig glaube ich auf Grund neuerer Versuche zu der Annahme berechtigt zu sein, dass dieses Ergebnis nicht auf den Druck selbst, sondern auch wieder auf die vom Druck erzeugte Oelbewegung zurückzuführen ist, während der direkte Einfluss des Druckes schädlich, d. h. lichtbogenverlängernd gewirkt haben muss, wie dies übrigens auch Dr. Bauer in seinen Schlussfolgerungen andeutet.)

3. *Die Vorbereitungszeit soll möglichst kurz sein*. Mit dieser Forderung bin ich ganz einverstanden. Die Vorbereitungszeit ist ein notwendiges Uebel, dazu da, die aus dielektrischen Gründen nötige mechanische Entfernung der Kontakte zu erhalten. Ihrer Verkürzung ist aber eine Grenze gesetzt. Diese Zeit ist nämlich ein Kompromiss zwischen der Beschränkung der Gasentwicklung einerseits und der Schwierigkeit, die Massen-Geschwindigkeit unter einer gewissen Grenze zu halten und dadurch einen mechanisch einfachen Schalter zu erhalten. Gerade die Beschränkung der Energie-

abgabe des Bogens während der Vorbereitungszeit ist es, welche erlaubt, mit einer verhältnismässig kleinen Geschwindigkeit auszukommen.

4. *Der Löschvorgang soll auf der ganzen Bogenlänge eingeleitet werden*. Diese Bemerkung dürfte auf einem Missverständnis beruhen. Wie oben ausgeführt, ist es gerade der Zweck der Kammer mit der sorgfältigen Formgebung ihrer Düse, den Lichtbogen auf der ganzen Länge zu löschen. Indirekt wird dies auch durch die geringe Bogenlänge bewiesen.

5. *Schalterarbeit und Abschaltdauer des Oelstrahlschalters sollen lang sein*. Ich erinnere mich nicht, in der Literatur günstigeren Werten als den in Tabelle I dargestellten begegnet zu sein. Was die praktische Seite dieser Frage, d. h. die *Oelverrossung und den Kontaktabbrand* anbelangt, so sind mit einem 150 kV-Schalter 175 Kurzschlüsse in raschster Folge gemacht worden, wobei die von einem Pol abgeschaltete Leistung bis zu 200 MVA betrug (ca.  $\frac{1}{3}$  mit dem Höchstwert), ohne dass der Schalter geöffnet oder das Oel erneuert wurde. Die Kontakte waren nachher in vollständig betriebsfähigem Zustande.

6. *Kritik der Versuche Fig. 4*. Diese beruht auf einem Missverständnis. Diese Versuche sollen nicht beweisen, wie sich der Schalter bei hohen Spannungsbeanspruchungen verhält, sondern bei hohen Strombeanspruchungen. Die begrenzte Leistung der Versuchsanlage erlaubte nämlich nicht, bei 100 kV auf einem Pol über 2000 A herauszugehen. Aus diesem Grunde wurden nun 7000 A, aber bei verringerter Spannung, auf den Schalter gegeben. Da durch die Spannungssenkung, wie auch Dr. Kopeliowitch bemerkt, die Lichtbogenlänge und auch die Energieabgabe nicht verkleinert wurden, konnte die gleiche Energieabgabe, d. h. Gasentwicklung, Druckbeanspruchung, Kontaktabbrand und Oelverrossung erreicht werden, wie bei einer Abschaltung von 7000 A unter 100 kV durch einen Pol.

7. *Die Berechnung der Abschaltleistung des Schalters wird beanstandet*. Selbstverständlich ist der Schalter auf Grund der Definition des SEV, die heute auch in die deutschen und französischen Regeln sowie in die Bestimmungen der CEI übergegangen ist, bemessen, und zwar für dreiphasige, zweiphasige und einphasige Abschaltung. Dabei beruhen allerdings die Berechnungen für 150 kV in dreiphasiger Ausführung, wenigstens für Netze ohne geerdeten Nullpunkt, auf Extrapolation. Sie werden aber in kürzester Zeit, und zwar noch in diesem Monat, durch Versuche nachkontrolliert werden, indem uns von dann an ein Transformator für diese Spannung zur Verfügung steht, und zwar mit einer dahinter liegenden verfügbaren Abschaltleistung von 600 MVA (nach SEV-Definition). Wenn ich von Abschaltleistung für diese Spannung zur Verfügung steht, und zwar mit einer dahinter liegenden verfügbaren Abschaltleistung von 600 MVA (nach SEV-Definition). Wenn ich von Abschaltleistung spreche, so glaube ich annehmen zu dürfen, dass sich der Ausdruck «Inflations-Tendenz» nicht auf meine Angaben bezieht.

Was nun die Frage der *SEV-Richtlinien* betrifft, so darf wohl gesagt werden, dass diese sich in allen wesentlichen Punkten als richtig erwiesen haben und allgemein angewendet werden sollen. Sie sind denn auch in die deutschen, französischen und internationalen Regeln (CEI) übergegangen. Zu den wesentlichen Punkten zähle ich aber nicht den Begriff der «beanspruchenden Spannung», d. h. die Umrechnung von der dreiphasigen auf die einphasige Beanspruchung. Diese Umrechnung ist denn auch nicht international anerkannt, d. h. sie ist *nicht* in die ausländischen Reglemente übergegangen. Ich darf mir hier Kritik um so eher erlauben, als ich damals die Ehre hatte, die betreffende SEV-Unterkommission zu präsidieren.

Tatsächlich beruhte diese Bestimmung (Abschnitt 3 e, 2. Absatz und Tabelle I) auf rein theoretischen Ueberlegungen, die nachher sehr umstritten waren und über die auch heute eine Uebereinstimmung unter den massgebenden Fachleuten nicht erzielt ist.

Wir müssen dabei bedenken, dass damals auf der ganzen Welt nur zwei Versuchsstationen existierten.

Persönlich möchte ich vorschlagen, die entsprechenden Bestimmungen einfach zu streichen. Die Richtlinien waren doch dazu bestimmt, um für die Wahl eines Schalters in einem gegebenen Netz die nötigen Grundlagen zu schaffen.



Dazu genügt es aber, die Berechnungen oder Versuche für ein Dreiphasennetz dreipolig, für ein Einphasennetz einpolig vorzunehmen, eventuell noch als Variante für ein Dreiphasennetz zweipolig mit voller verketteter Spannung oder einpolig mit Phasenspannung, letzteres, wenn der Nullpunkt geerdet ist.

Die wissenschaftliche Seite der Frage bleibt dagegen interessant, und ich möchte bemerken, dass wir für Dreikesselschalter mit offener Doppel- und Vielfach-Unterbrechung (d. h. ohne Löschkammer), für mit Widerstand gesteuerten Druckluftschalter und für Oelstrahlschalter auf Grund eingehender Versuche zu einem von der SEV-Tafel vollständig abweichenden Ergebnis gekommen sind (für Einkesselschalter, bei denen bekanntlich die Lichtbögen der einzelnen Pole durch Oelströmungsvorgänge aufeinander einwirken, ist eine

Umrechnung überhaupt nicht möglich). Wir fanden nämlich in einer grossen Anzahl von Versuchen, dass die Lichtbogenlänge, Energieabgabe und Druckentwicklung die gleichen sind, wenn ein Pol einen Strom  $I$  (z. B. 4000 A) unter Phasenspannung  $U_p$  (z. B. 70 kV) unterbricht, wie wenn drei Pole den gleichen Strom  $I$  (4000 A) unter verketteter Spannung  $\sqrt{3} U_p$  (also 120 kV) dreiphasig abschalten.

So erklärt sich auch die bekannte Erscheinung, dass ein Schalter, der dreiphasig gerade z. B. 25 kV unterbrechen kann, einpolig  $\frac{25}{\sqrt{3}} 1,5 = 21,7$  kV nicht unterbricht, trotzdem er dies nach den SEV-Richtlinien imstande sein sollte, Ströme gleicher Grössenordnung in beiden Fällen vorausgesetzt.

## Miscellanea.

### In memoriam.

Der 6. März 1934 brachte uns die überraschende Nachricht vom plötzlichen Hinschied unseres Mitgliedes Herrn *Georges Zindel*, Maschineningenieur, langjähriger Redaktor an der Schweizerischen Bauzeitung. Im 51. Lebensjahr ist der Verstorbene einem Leiden erlegen, das seine Gesundheit in den letzten Jahren schwächte, seine berufliche Tätigkeit hemmte und schliesslich dazu führte, dass er seinen Wirkungskreis an der Schweizerischen Bauzeitung verlassen



Georges Zindel  
1883 – 1934

musste. Georges Zindel war aus dem Elsass gebürtig und bewahrte zeitlebens eine unverbrüchliche Liebe zu seinem Heimatland. Er blieb in seiner Gesinnung bis zu seinem Lebensende Franzose — die französische Kolonie in Zürich besass in ihm einen der eifrigsten Förderer —, wenn auch der langjährige Aufenthalt in der Schweiz ihm unser Land lieb gemacht und ihn bewogen hatte, das Schweizer Bürgerrecht zu erwerben.

An der Eidg. Technischen Hochschule bildete sich der junge, allzeit lebhaftige Zindel in den Jahren 1901 bis 1905 zum Maschineningenieur aus. Mehrere Jahre stand er hierauf in den Diensten der Maschinenfabrik Oerlikon, bis er im Jahre 1914 zur Mitarbeit an die Schweizerische Bauzeitung

berufen wurde. Damit hatte Ing. Zindel den Platz gefunden, der ihm für die Erfüllung seiner beruflichen Lebensaufgabe bestimmt war, eine Lebensaufgabe, der er mit ganzer Seele treu blieb, bis die keimende Krankheit seiner Hand mehr und mehr die Feder entwand. Im Abschiedswort, das der Herausgeber der Bauzeitung, Herr Ing. C. Jegher, seinem Mitarbeiter in der letzten Nummer des Jahrganges 1933 widmete, wurde Redaktor Zindel der verdienten Dank für sein unermüdeliches Wirken an dieser Fachzeitschrift ausgesprochen. Nicht nur hatte er hier jahrelang den maschinentechnischen Teil mit grösster Gewissenhaftigkeit besorgt, sondern sich auch jeder nötigen Kleinarbeit peinlich genau unterzogen.

Verloren haben auch seine zahlreichen Freunde einen überaus liebenswürdigen Kameraden, einen allzeit humorvollen und für den Zusammenschluss der Fachgenossen besorgten Kollegen. Besondere Verdienste erwarb er sich durch die Gründung der Maschineningenieurgruppe Zürich der GEP. Auch hier zeigte sich sein reger Geist, sowohl wenn es sich darum handelte, Veranstaltungen für die fachliche Weiterbildung durchzuführen, als auch wenn es galt, Abende der Geselligkeit mit Humor und trefflichen Einfällen zu beleben. Georges Zindel war dem Schweizerischen Elektrotechnischen Verein durch seine 25jährige Mitgliedschaft treu verbunden. An den Veranstaltungen des Vereins fehlte er selten. Sein Lebensziel war Arbeit, Freude und Freudebringen; in allen Lebenslagen verliess ihn sein goldener, lauterer Humor nie. Dieser Geist belebte auch seinen häuslichen Herd in Kilchberg. Dort trauern um den Hingeschiedenen eine liebe, treubesorgte Gattin, die ihm eine wahre Lebensgefährtin war, und vier Söhne, von denen erst der älteste seine Ausbildung abgeschlossen hat und in der Pastoration in Lausanne wirkt.

Alle, die Freund Zindel gekannt haben, werden dem liebenswürdigen und treuen Kollegen ein dankbares Andenken bewahren. Seiner Familie sei auch an dieser Stelle zu dem schweren Verluste, der vor allem sie getroffen hat, das herzlichste Beileid ausgesprochen. Sb.

### Persönliches.

**Technikum Winterthur.** Der Regierungsrat des Kantons Zürich wählte als Nachfolger des zurückgetretenen Herrn Professor *Paul Ostertag* den bisherigen Vizedirektor, Herrn Professor *Hans Krapf*, zum Direktor, und Herrn Professor *Max Landolt*, dipl. Elektroingenieur ETH, Mitglied des SEV, zum Vizedirektor, mit Amtsantritt auf 1. April d. J.

### Kleine Mitteilungen.

**Physikalische Vorträge für Ingenieure.** Die Physikalische Gesellschaft Zürich veranstaltet im Mai und Juni d. J. sechs Experimentalvorträge für praktisch tätige Ingenieure. Referenten sind Prof. Dr. *P. Scherrer* (Themen: Elastizität und Kristallgitter; Neue Erkenntnisse auf dem Gebiete der Strahlung); Privatdozent Dr. *R. Sängler* (Thema: Physikalische Deutung des Ferromagnetismus) und Prof. Dr. *F. Fischer* (Thema: Elektroakustik: Theorie, Messmethoden,

spezielle Anwendungen wie Tonfilm und Schallplatten). Die Vorträge sollen Ingenieuren Gelegenheit geben, sich über neueste Erkenntnisse und Probleme der Physik und ihre technischen Anwendungen zu orientieren; sie finden jeweils an Freitagabenden statt. Nähere Mitteilungen folgen.

La Foire de Paris 1934 aura lieu du 9 au 24 mai; celle de 1933 a réuni près de 8000 participants appartenant à 32 nations. Nos lecteurs susceptibles de s'intéresser, comme exposants ou comme acheteurs à la Foire de Paris, pourront obtenir de l'agence de la Foire, Consulat de France, Werdmühleplatz 1, Zurich, tous les renseignements nécessaires.

## Literatur. — Bibliographie.

621.317.728

Nr. 435

**Messentladungsstrecken (Ionenstrecken).** Von *Siegfried Frank*. 192 S. 16,5 × 24 cm, 183 Fig. Verlag Jul. Springer, Berlin 1931. Preis RM. 18.50, geb. RM. 19.50.

Wie im Vorwort des Buches gesagt wird, ist versucht worden, die selbständigen Entladungen ganz speziell im Hinblick auf ihre Anwendungen zu Messzwecken zu ordnen und unter Auswahl möglichst exakter Grundlagen zu beschreiben. Der Messzweck steht im Vordergrund, die Theorie der Entladungen wird nur soweit nötig beschrieben oder als bekannt vorausgesetzt. Der Untertitel «Ionenstrecken» soll bedeuten, dass nur selbständige Entladungen, bei welchen zugleich Ionen und Elektronen eine Rolle spielen, besprochen werden. Ionisationsmeter und Hochvakuumröhren mit Glühkathoden kommen deshalb nicht zur Sprache; Gleichrichter sind weggelassen, weil sie nicht als Messinstrument gelten. Dagegen wird das Thyatron als Glimmröhre mit Glühkathode und Gitter erwähnt. Von den technisch am besten bekannten Messentladestrecken sind besprochen: einmal die Kugel- und Zylinder-Funkenstrecken und Klydonographen als Beispiel von raumladungsfreien Meßstrecken, ferner Glimmröhren mit und ohne Gitter, Glimmlichtoszillographen und Spitzenfunkenstrecken als Beispiele für raumladungsbeschwerte Meßstrecken. Eine Menge von Literaturangaben, sowie einige Tabellen über Ansprechnspannungen, Kathoden- und Anodenfallspannungen usw., erhöhen den Wert des Buches. Die Ausstattung ist gut; das Buch ist für Fachleute ein wertvolles Nachschlagewerk.

K. Berger.

62(09)

Nr. 894

**Technikgeschichte.** Beiträge zur Geschichte der Technik und Industrie. Herausgegeben von *Conrad Matschoss*. 156 S., A4, zahlreiche Fig. VDI-Verlag G. m. b. H., Berlin NW 7, Dorotheenstr. 40. Preis: geb. RM. 12.— (VDI-Mitglieder RM. 10.80).

Band 22 der «Beiträge zur Geschichte der Technik und Industrie», der den neuen Titel «Technikgeschichte» trägt, enthält 16 zum Teil hervorragende kurze Aufsätze aus allen Gebieten der Technik und eine Rundschau mit 10 weiteren Artikeln. Jeder bietet eine prägnante Uebersicht über das behandelte Gebiet. Den Elektriker dürften besonders folgende Aufsätze interessieren: Vom Werden der elektrischen Einheiten, von H. Dominke; Das Erwärmungsproblem in der Geschichte des Elektromaschinenbaues, von E. Tschanter; Die Glühlampe als Wegbereiterin der Elektrizitätswirtschaft, von A. Th. Gross; Der erste praktisch verwendete elektrische Telegraph, von E. Feyerabend; Ueber das Aufkommen, die erste Entwicklung und die Verbreitung von Windrädern, von Th. Horwitz; Die Technik und der Schweisser, von M. Füchsel. Das Lesen solcher Arbeiten vermittelt einen Begriff von den gewaltigen Schwierigkeiten, die zu über-

winden waren, bis die Technik den heutigen Stand erreicht hatte, Schwierigkeiten, die kein einzelner, nur die Gesamtheit der technisch und wirtschaftlich Schaffenden bewältigen konnte.

621.365

Nr. 785

**Elektrische Schmelzöfen.** Von *Rudolf Taussig*. 241 S., 20 × 28 cm, 214 Fig. Verlag Julius Springer, Wien 1933. Preis RM. 39.—; geb. RM. 40.50.

Das vorliegende Buch ist eine sehr wertvolle Ergänzung und Bereicherung der neuerdings umfangreich gewordenen Literatur über elektrische Schmelzöfen. Es ist in zwei Hauptteile gegliedert: im ersten werden die Grundlagen der Thermochemie und der Elektrotechnik behandelt, soweit sie in den Rahmen des Buches gehören; der zweite ist der Beschreibung von ausgeführten Anlagen gewidmet.

Nach einer Einleitung über Physik und Chemie der Elektroöfen, wobei besonders auf das Kapitel über Schlacken hingewiesen sei, wird an Hand von Beispielen auf das Material und auf den Energieverbrauch der Elektroöfen eingegangen; ferner werden die auf Erfahrungszahlen beruhenden Unterlagen für den Entwurf und für Vergleichsrechnungen gegeben. Hierauf folgt die Behandlung der Verluste (Theorie und ihre praktische Anwendung, Verminderung der Wärmeverluste). Beim Abschnitt «Elektrotechnische Grundlagen» mag den Praktiker besonders das Kapitel über Wirk- und Scheinwiderstand einer Ofenanlage interessieren, ferner die Abhandlung über die charakteristischen Grössen von Mehrphasensystemen und ihre Bedeutung für Elektroöfen. Im folgenden Kapitel werden die Ofen-Transformatoren besprochen, bei denen ja infolge der gewaltigen Ströme besondere Probleme zu lösen sind. Die anschliessenden Erläuterungen über Entwurf und Auswirkung einer sachgemässen elektrischen Zuleitung unter Berücksichtigung des Leistungsfaktors bis zum Ofen gehören zum Wertvollsten, was das Buch an elektrotechnischen Kenntnissen vermittelt.

Bei den Beschreibungen ausgeführter Anlagen beanspruchen die Ausführungen über Elektrodenfassungen und Tragkonstruktionen für die verschiedenen Ofentypen (metallurgische Oefen und elektrochemische Oefen) besonderes Interesse. Kurz behandelt sind die Elektrodenregulierungen. Eingehende Beschreibungen sind dem Miguet-Carbidofen, dem Roheisen-Hochofen (Grönwaldofen) und einer der neuesten Anwendungen der Gross-Elektrochemie, der Darstellung von Phosphorsäure, gewidmet. Gedrängt ist auch das Kapitel über Induktionsöfen, wohl im Hinblick auf den Zweck des Buches, Gross-Schmelzöfen zu beschreiben (obgleich heute schon sehr grosse Ausführungen von Hochfrequenzöfen bestehen).

Das Buch kann Studierenden und Praktikern lebhaft empfohlen werden; es enthält eine grosse Fülle von Erfahrungsmaterial.

W. Kuster.

## Normalien und Qualitätszeichen des SEV.

### Normenblätter SNV 24312 und 24327 für Steckkontakte 25 A, 500 V, und die zugehörigen Lehren.

Die Verwaltungskommission des SEV und VSE genehmigte am 10. März 1934 auf Antrag der Normalienkommission des SEV und VSE die von der Schweizerischen Normen-Vereinigung (SNV) aufgestellten Normenblätter SNV 24312 und 24327 (s. Seite 158) für die 3 P + E - 25 A - 500 V-Steckkontakte und die zugehörigen Lehren und erklärte das erste

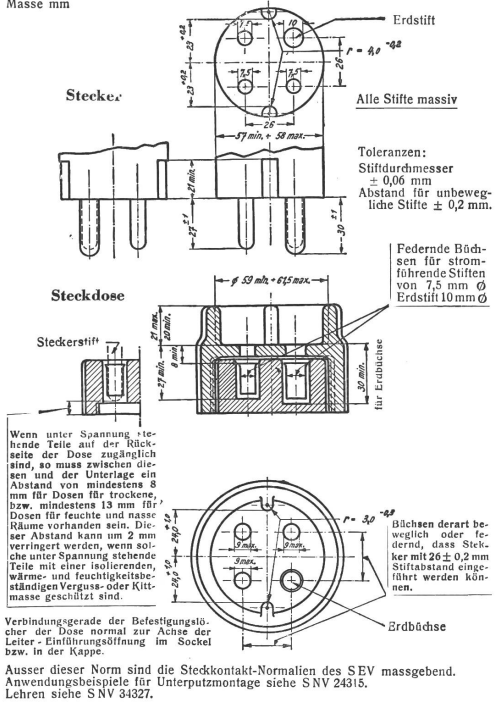
Normenblatt im Sinne von § 3 der Steckkontaktnormalien des SEV ab 15. März 1934 in Kraft mit einer Uebergangsfrist bis zum 14. März 1935.

Exemplare dieser Normenblätter können im Format A4 beim Normalienbureau der Schweizerischen Normen-Vereinigung, Zürich 2, Lavaterstrasse 11, zum Preise von Fr. —50 pro Blatt oder aber im Format der Steckkontaktnormalien des SEV (in das Vorschriftenbuch des SEV passend) als Publikation Nr. 110 beim Generalsekretariat des SEV und VSE, Zürich, Seefeldstr. 301, bezogen werden.

**Steckkontakte** für 500 V, 25 A.  
Stecker und Steckdose  
3-polig mit Erdungskontakt, 3 P + E

Normblatt Nr.  
**SNV**  
**24312**

Masse mm

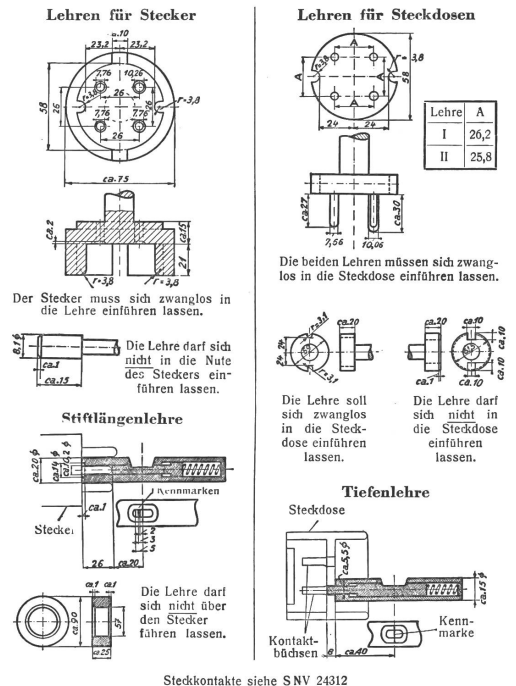


Von der Schweizerischen Normen-Vereinigung beschlossen: Februar 1934.  
Von der Verwaltungskommission des SEV und VSE genehmigt und auf 15. März 1934 als integrierender Bestandteil der SEV-Steckkontakt-normen erklärt: 10. März 1934.

**Steckkontakte** für 500 V, 25 A Elektrotechnik  
3-polig mit Erdungskontakt  
Lehren

Normblatt Nr.  
**SNV**  
**24327**

Masse in mm



Von der Schweizerischen Normen-Vereinigung beschlossen: Februar 1934.  
Von der Verwaltungskommission des SEV und VSE genehmigt: 10. März 1934.

## Vereinsnachrichten.

Die an dieser Stelle erscheinenden Artikel sind, soweit sie nicht anderweitig gezeichnet sind, offizielle Mitteilungen des Generalsekretariates des SEV und VSE.

### Totenliste des SEV.

Am 6. März d. J. starb in Kilchberg im 51. Altersjahr Herr *Georges Zindel*, Maschineningenieur, früher Redaktor der Schweizerischen Bauzeitung, Mitglied des SEV seit 1910. Wir sprechen der Trauerfamilie unser herzlichstes Beileid aus.

Ein Nachruf findet sich auf Seite 156.

### Zulassung

#### von Elektrizitätsverbrauchsmessersystemen zur amtlichen Prüfung und Stempelung.

Auf Grund des Art. 25 des Bundesgesetzes vom 24. Juni 1909 über Mass und Gewicht und gemäss Art. 16 der Vollziehungsverordnung vom 23. Juni 1933 betreffend die amtliche Prüfung von Elektrizitätsverbrauchsmessern hat die eidgenössische Mass- und Gewichtskommission nachstehendes Verbrauchsmessersystem zur amtlichen Prüfung zugelassen und ihm das beifolgende Systemzeichen erteilt:

Fabrikant: *Sprecher & Schuh A.-G., Aarau.*

**S** 51 Stromwandler, Typen STA 101, 302, 504, für 50 Per./s.

Bern, den 13. Februar 1934.

Der Präsident  
der eidg. Mass- und Gewichtskommission:  
*J. Landry.*

### Bericht über die Tätigkeit der Zentrale für Lichtwirtschaft im Jahre 1933.

Die im letzten Bericht erwähnte Werbeaktion für die Beleuchtung im Handwerk und Gewerbe wurde hauptsächlich in Detailarbeit während des ganzen Jahres fortgesetzt. Ausserdem sind an mehreren Orten Lichtwochen durchgeführt worden.

a) *Sitzungen*: Im Berichtsjahr fanden zwei Sitzungen statt, wovon die eine in St. Gallen, die andere in Zürich.

b) *Elektro-Gemeinschaften*: Bestand 7; Neugründungen sind keine erfolgt.

c) *Zirkulare und Mitteilungen*: Periodische Mitteilungen in den beiden Verbandsorganen, dem Bulletin des SEV und der «Elektroindustrie» sowie sechs Rundschreiben orientierten die Mitglieder des VSE und VSEI laufend über die Massnahmen der Z. f. L.

d) *Veröffentlichungen*: Nr. 4 der Zeitschrift «Die Elektrizität» wurde als Sondernummer ausgestaltet, die das Licht als Geschenk in verschiedenen Variationen behandelte. Nr. 3 der gleichen Zeitschrift enthielt ebenfalls einen Aufsatz über Beleuchtung, besonders im Hinblick auf die Demonstrationen am Comptoir Suisse in Lausanne und auf die Berner Lichtwoche. Für den Führer der Basler Beleuchtungs-Ausstellung wurden Beiträge über die Grundlagen der Beleuchtung und über Wohnungsbeleuchtung geliefert. Für ein von der «Elektrowirtschaft» herausgegebenes «Handbuch für Bauleute und Bauende» wurde der beleuchtungstechnische Teil bearbeitet. Im Rahmen der Werbeaktion für die Beleuchtung in Handwerk und Gewerbe sind Abhandlungen erschienen: Vierseitiger Beitrag im «Schweizer Baukatalog», wovon den Mitgliedern des VSE und des VSEI Sonderdrucke zugestellt wurden; Abhandlung im «Schweiz. Wirtschaftsberater»; Aufsätze in der Schweiz. Coiffeur-, Metzger- und Werkmeister-Zeitung. Weitere Aufsätze über verschiedene Beleuchtungsgebiete erschienen in der neuen Auflage «Das

fleissige Hausmütterchen» und einem anderen ähnlichen Haushaltsbuche, ferner in der «Schweizer Hotel-Technik», in der «Zürcher Revue», in der «Schweizer Textil-Revue», in der «Elektrokorrespondenz» und in verschiedenen Tageszeitungen.

e) *Werbemittel für Fachleute*: Der Faltprospekt «Beleuchtung im Handwerk und Gewerbe» wurde durch die Mitglieder des VSE und des VSEI in einer Auflage von ca. 20 600 Exemplaren in deutscher und 1200 Exemplaren in französischer Sprache zur Verteilung gebracht.

#### f) *Technisches Informationsmaterial für Fachleute*:

1. Artikelreihe in der «Elektroindustrie» über Beleuchtung in Handwerk und Gewerbe, die in Form einer Broschüre allen Mitgliedern des VSE und des VSEI übermittelt wurde.

2. Artikelreihe in der gleichen Fachzeitschrift über die Projektierung von Beleuchtungsanlagen in Innenräumen. Von dieser Veröffentlichung in deutscher und französischer Sprache wurde den erwähnten Adressaten ebenfalls ein Sonderdruck zugestellt.

3. Veröffentlichung im «Journal de la Construction de la Suisse Romande» über Beleuchtung in Handwerk und Gewerbe, die in Form einer Broschüre den westschweizerischen Mitgliedern des VSE und des VSEI zugesandt wurde.

Von diesen Broschüren, insbesondere von jener über Projektierung von Beleuchtungsanlagen in Innenräumen, ist eine grosse Anzahl zur Weiterleitung an das Personal nachbestellt worden.

4. Abhandlung über «Möglichkeiten zur Vervollkommnung und Individualisierung der Schaufensterbeleuchtung». Ausser den gewohnten Stellen wurde dieser Aufsatz sämtlichen Mitgliedern des Schweizerischen Schaufenster-Dekorateurs-Verbandes zugestellt.

g) *Vorträge*: Es fanden 18 Vorträge teils für Fachleute, teils für Verbraucher statt, wovon acht auf einen Instruktionkurs entfallen, den die Elektrizitätswerke des Kantons Zürich im Gebiete ihrer Kreisbureaux durchführten.

#### h) *Ausstellungen*:

1. Zusammen mit der Elektro-Gemeinschaft und dem Gewerbemuseum wurde in den Räumen des Museums in Basel eine Ausstellung «Das Licht in Wohnung und Werkstatt» durchgeführt, die vom 15. Januar bis 13. Februar dauerte und neben einem theoretischen Teil eine Reihe gut gewählte Beispiele zeigte.

2. Als Teilveranstaltung der Lichtwoche in Bern fand im dortigen Gewerbemuseum vom 2. bis 16. September eine Ausstellung statt, die neben den grundlegenden Demonstrationen hauptsächlich verschiedene neue licht- und strahlentechnische Errungenschaften und an einer grossen Anzahl von Beispielen die Anwendung des Lichtes im Gewerbe zeigte.

3. Am Comptoir Suisse in Lausanne vom 9. bis 24. September beteiligte sich die Z. f. L. mit einem eigenen Pavillon, dessen Aufbau an sich schon einige Anwendungsmöglichkeiten des Lichtes zeigte. Die Schau enthielt ausserdem eine Darstellung der Grundlagen guter Beleuchtung und zahlreiche durchleuchtete Bilder mit Beispielen aus den verschiedenen Beleuchtungsgebieten.

4. Anlässlich der Lichttage in Altstätten (St. Gallen) fand dort eine kleinere Ausstellung über Beleuchtung mit einer Reihe guter und schlechter Modelle und mit Demonstrationen anderer Anwendungsgebiete der Elektrizität im Haushalt statt.

#### i) *Lichtwochen*:

1. Vom 2. bis 10. September fand unter dem Namen «Listra» die Lichtwoche in Bern statt.

2. Vom 14. bis 22. Oktober führte die Stadt St. Gallen eine Lichtwoche durch.

3. In Altstätten (St. Gallen) fanden in den Monaten November und Dezember die Lichttage statt.

An allen diesen Veranstaltungen war die Z. f. L., besonders an den Vorbereitungen, durch Vorträge und durch Veröffentlichungen in der Presse beteiligt. Ebenso erfolgte eine namhafte finanzielle Unterstützung.

*k) Andere Massnahmen:*

1. Die voriges Jahr begonnene werbepsychologische Untersuchung verschiedener Lichtreklamearten wurde fortgesetzt und beendet.

2. Für die Elektro-Gemeinschaften wurde ein bestimmter Betrag budgetiert, der zur Subventionierung von einwandfreien neuen Beleuchtungsanlagen in gewerblichen Betrieben diente.

3. Um die Absolventen der technischen Mittelschulen lichttechnisch besser vorbereiten zu können, wurde mit dem Lichttechnischen Institut der Technischen Hochschule in Karlsruhe die Durchführung eines achttägigen Kurses für die Lehrer dieser Anstalten vereinbart, der vom 18. bis 23. September stattfand. Die Z. f. L. bestritt die Kurskosten und Spesen der Teilnehmer. Ausserdem erhielt jede Lehranstalt noch eine weitere Summe, die zur Anschaffung von Demonstrations- und Anschauungsmaterial verwendet werden musste.

## DISKUSSIONSVERSAMMLUNG

### des Schweizerischen Elektrotechnischen Vereins

*Samstag, den 7. April 1934, 8.45 Uhr,*  
im Hotel «Schweizerhof» in Olten.

#### PROGRAMM:

1. Vortrag von Herrn Prof. *E. Dünner*, Eidgenössische Technische Hochschule, Zürich,  
über

**Anlauf- und Betriebsverhältnisse der Induktionsmotoren bei Verwendung verschiedener Rotorarten;**  
Diskussion.

2. Vortrag von Herrn Dr. *J. Goldstein*, Elektro-Ingenieur, Zürich,  
über

**Die neuesten Fortschritte im Transformatorenbau;** Diskussion.

3. Vortrag von Herrn *F. Sibler*, Ingenieur des Starkstrom-Inspektorates:

#### Der elektrische Unfall:

*Aus der Physiologie des Starkstromunfalls. — Die Unfallverhütung in der neuen bundesrätlichen Verordnung betreffend Starkstromanlagen.*

Voraussichtlich findet zwischen dem ersten und zweiten Vortrag ein gemeinsames Mittagessen statt zu ca. Fr. 3.— bis 4.— (ohne Getränke).

Wir laden unsere Mitglieder ein, sich an der Diskussionsversammlung recht zahlreich zu beteiligen; die verschiedenartigen Vortragsthemen werden für sehr viele unserer Mitglieder Interessantes bieten und ihnen Gelegenheit zu anregenden Diskussionen geben.

Wir ersuchen Einzelmitglieder und Firmen, die sich an der Diskussion mit längeren Mitteilungen — womöglich mit Lichtbildern — zu beteiligen gedenken, dem Generalsekretariat des SEV und VSE hievon kurz Mitteilung zu machen, damit die Diskussion zur Erleichterung des Verständnisses für die Zuhörer von Anfang an etwas geordnet und gegliedert werden kann.

*Für den Schweizerischen Elektrotechnischen Verein:*

Der Präsident:  
(gez.) *M. Schiesser.*

Der Generalsekretär:  
(gez.) *A. Kleiner.*

#### *Anfragen betreffend Bezugsquellen.*

(Antworten an das Generalsekretariat des SEV und VSE, Seefeldstrasse 301, Zürich 8, erbeten.)

20. Wir suchen die Adressen von Fabrikanten von *Regulierschaltern für Heizkissen* und von *Temperaturreglern für Heizkissen*.