

Zeitschrift: Bulletin des Schweizerischen Elektrotechnischen Vereins
Herausgeber: Schweizerischer Elektrotechnischer Verein ; Verband Schweizerischer Elektrizitätswerke
Band: 26 (1935)
Heft: 11

Artikel: Eine fahrbare Anlage für Erzeugung elektrischer Energie
Autor: Wettstein, M.
DOI: <https://doi.org/10.5169/seals-1060309>

Nutzungsbedingungen

Die ETH-Bibliothek ist die Anbieterin der digitalisierten Zeitschriften. Sie besitzt keine Urheberrechte an den Zeitschriften und ist nicht verantwortlich für deren Inhalte. Die Rechte liegen in der Regel bei den Herausgebern beziehungsweise den externen Rechteinhabern. [Siehe Rechtliche Hinweise.](#)

Conditions d'utilisation

L'ETH Library est le fournisseur des revues numérisées. Elle ne détient aucun droit d'auteur sur les revues et n'est pas responsable de leur contenu. En règle générale, les droits sont détenus par les éditeurs ou les détenteurs de droits externes. [Voir Informations légales.](#)

Terms of use

The ETH Library is the provider of the digitised journals. It does not own any copyrights to the journals and is not responsible for their content. The rights usually lie with the publishers or the external rights holders. [See Legal notice.](#)

Download PDF: 03.04.2025

ETH-Bibliothek Zürich, E-Periodica, <https://www.e-periodica.ch>

SCHWEIZERISCHER ELEKTROTECHNISCHER VEREIN

BULLETIN

REDAKTION:

Generalsekretariat des Schweiz. Elektrotechn. Vereins und des Verbandes Schweiz. Elektrizitätswerke, Zürich 8, Seefeldstr. 301

VERLAG UND ADMINISTRATION:

A.-G. Fachschriften-Verlag & Buchdruckerei, Zürich 4
Stauffacherquai 36/40

Nachdruck von Text oder Figuren ist nur mit Zustimmung der Redaktion und nur mit Quellenangabe gestattet

XXVI. Jahrgang

N^o 11

Mittwoch, 22. Mai 1935

Eine fahrbare Anlage für Erzeugung elektrischer Energie.

Von M. Wettstein, Zürich.

621.311.28

Der Verfasser beschreibt eine fahrbare Energieerzeugungsanlage der Elektrizitätswerke des Kantons Zürich (EKZ), die den Zweck hat, elektrische Maschinen, Apparate und Beleuchtungsanlagen, bei welchen durch Energielieferungseinstellungen entweder finanzielle Schäden oder sehr unerfreuliche Zustände entstehen, zu speisen, wenn wegen Revisions- oder Reparaturarbeiten die normale Energiezufuhr für grössere oder kleinere Absatzgebiete unterbrochen werden muss.

Da in der Schweiz noch keine ähnliche Anlage besteht und bei anderen Ueberlandwerken Interesse vorausgesetzt werden darf, weist der Verfasser auf Einzelheiten dieser Anlage und auf besondere Anforderungen und nötige Massnahmen hin; ausserdem gibt er Versuchsergebnisse und Betriebserfahrungen, welche die EKZ mit der Anlage während ca. 1½ Jahren gemacht haben, bekannt.

I. Zweck der Anlage.

Bei jedem Ueberlandwerk, besonders bei denjenigen, die ihre Energie durch Freileitungen übertragen, sind von Zeit zu Zeit Ausserbetriebsetzungen kleinerer oder grösserer Absatzgebiete nötig, um Revisions- oder Reparaturarbeiten in Werken, Unterwerken, Transformatorstationen und auf den Freileitungen vornehmen zu können. Auch beim Anschluss neuer Hochspannungsleitungen oder Transformatorstationen können kurzzeitige Unterbrechungen in der Energielieferung nicht vermieden werden. Vor Jahren, als die Anwendung der Elektrizität noch fast ausschliesslich auf den Motorenbetrieb in den Fabriken, im Gewerbe und in der Landwirtschaft sowie auf die Beleuchtung beschränkt war, war es immer möglich, die Abstellzeiten so zu wählen, dass praktisch keine unangenehmen oder gar unhaltbaren Störungen entstanden. Hiefür eignete sich ganz besonders der Sonntag, vereinzelt auch der Samstagnachmittag. Ausserdem konnte die Spätnacht in Frage kommen; nur eignet sich diese Zeit für Freileitungsarbeiten weniger gut. Mit der Ausdehnung der Elektrizitätsanwendung für Wärmezwecke und für Maschinen und Apparate im Gastwirtschaftsgewerbe und in der Haushaltung wurden die Betriebseinstellungen an den Sonntagen und im Winter auch in der Spätnacht immer mehr erschwert. Besonders verbot die Einführung der elektrischen Küche die Abstellungen an den Sonntagvormittagen. Die Abstellzeiten mussten infolgedessen verkürzt und auf die Sonntagnachmit-

L'auteur décrit une installation transportable pour la production d'énergie électrique appartenant aux Centrales Electriques du Canton de Zurich (EKZ). Elle est destinée à fournir de l'énergie de secours à des machines, appareils et installations d'éclairage lors d'interruptions de service pour des travaux de révision ou de réparation sur des secteurs plus ou moins étendus, dans les cas où ces interruptions auraient des suites graves pour les consommateurs qu'elles touchent.

Comme il n'existe encore aucune installation de ce genre en Suisse, et qu'elle offre un certain intérêt aussi pour d'autres centrales régionales, l'auteur en expose la construction en détail et rend attentif à certaines exigences et dispositions spéciales; il donne en outre les expériences rassemblées par les EKZ pendant les premiers 18 mois d'exploitation.

tage verlegt werden. Im Sommer konnte unter Umständen auch der frühe Sonntagmorgen herangezogen werden. Heute stösst man aber auch an den Sonntagnachmittagen sehr oft auf Schwierigkeiten. Da die Arbeiten auf den Freileitungen mit Rücksicht auf die Kulturen wenn immer möglich auf den Spätherbst, Winter und Vorfrühling verlegt werden müssen, so häufen sich die Betriebseinstellungen in dieser Zeit. Dabei wird die Ausführung der Arbeitsprogramme sehr oft durch Theater- und Konzertaufführungen, die auf dem Lande bekanntlich eben gerade im Winter abgehalten werden, erschwert. Oft kommt es dabei vor, dass der Betriebsleiter von solchen Veranstaltungen sehr spät Kenntnis erhält und er dann sein ganzes Programm im letzten Moment umstellen muss. Dies bedingt beträchtliche Umtriebe und Kosten.

Werden bei Abstellungen an Sonntagnachmittagen Restaurations- oder Anstaltsküchen mitbetroffen, so wirken sie sich bereits unangenehm aus; handelt es sich aber um Ausflugs- oder Sportsorte, so führen solche Abstellungen zu ganz unhaltbaren Zuständen. Durch die Verbreitung der inländischen Hühnerzucht wurden in den letzten Jahren eine grosse Zahl elektrischer Brutapparate angeschlossen. Da die Brutperiode im Februar beginnt und bis in den Sommer hinein dauert und besonders die Gross-Brutapparate eine Ausschaltung der elektrischen Heizung ohne Schaden nicht ertragen, so dürfen an Orten, wo solche Apparate angeschlossen sind, während der genannten Zeit keine Betriebseinstellungen

gen vorgenommen werden. Wenn auch die Ausführung von Reparaturen und Revisionsarbeiten dadurch nicht ganz verunmöglicht wird, so muss dieser Umstand bei der Aufstellung der für die Winterperiode vorgesehenen Arbeitsprogramme doch berücksichtigt werden. Ausserdem ist zu erwarten, dass die Zahl der elektrischen Apparate und Maschinen, die auch an den Sonntagnachmittagen benützt werden, ständig zunimmt und dadurch die Betriebseinstellungen für die Ausführung von Reparaturarbeiten immer mehr erschwert werden. Dieser Entwicklung Rechnung tragend, ist man dazu übergegangen, die Hochspannungsleitungen zu Ringleitungen mit möglichst weitgehender Unterteilbarkeit auszubauen, ferner die einzelnen Speisepunkte über die Hochspannungsleitungen und die Ortstransformatorstationen über die Niederspannungsleitungen zusammenschaltbar zu machen. Diese Massnahmen vermögen aber nur den Umfang der bei Betriebseinstellungen betroffenen Absatzgebiete zu verringern; örtliche Einstellungen in der Energielieferung lassen sich jedoch nicht vermeiden. Es können also trotz aller Vorsorge immer wieder Fälle vorkommen, wo Betriebsunterbrechungen störend empfunden und unter Umständen einzelne Energiebezüger dadurch geschädigt werden.

Die Elektrizitätswerke des Kantons Zürich (EKZ) haben nun nach Mitteln und Wegen gesucht, um auch diese Uebelstände zu beseitigen und sind dabei zur Anschaffung einer fahrbaren Energieerzeugungsanlage gelangt. Mitbestimmend für diese Anschaffung war auch noch der Umstand, dass die EKZ einzelne Ortstransformatorstationen mit einseitiger Kabelzuleitung besitzen, für welche bei allfällig nötig werdenden Kabelreparaturen verhältnismässig lang dauernde Betriebsunterbrechungen unvermeidlich sind. Mit Hilfe der fahrbaren Energieerzeugungsanlage lassen sich solche Störungen ganz wesentlich abkürzen. Aber auch bei Beschädigungen von Ortstransformatoren kann unter Umständen die Zeit des Betriebsunterbruches ebenfalls verringert werden.

2. Beschreibung der Anlage.

Beim Studium einer solchen Anlage sind die EKZ zuerst auf den Gedanken gekommen, einen normalen Motorlastwagen zu benützen und auf die Ladebrücke einen Generator aufzubauen, der vom Benzinmotor des Wagens aus angetrieben werden sollte. Auch die elektrische Schaltanlage hätte auf der Wagenbrücke untergebracht werden müssen, und zwar alles leicht abmontierbar, so dass der Lastwagen auch weiterhin für seinen ursprünglichen Zweck hätte verwendet werden können. Da man sich damals vorstellte, dass der Lastwagen als fahrbare Kraftanlage in der Regel nur Sonntags verwendet werde, war die Absicht, den Motorwagen für zwei Zwecke zu verwenden, sehr naheliegend. Ausserdem lagen noch gar keine Betriebserfahrungen mit solchen fahrbaren Energieerzeugungsanlagen vor, und man hoffte, durch das geplante Vorgehen das Risiko auf ein Minimum beschränken zu können. Leider zeigte aber die Untersuchung, dass der Umbau eines

bestehenden Lastwagens für den zweiten Zweck verhältnismässig teuer zu stehen käme und dass dabei für die Energieumwandlung nur eine relativ kleine Leistung (ca. 26 kW ab Generator) verfügbar würde. Man entschloss sich deshalb, die Untersuchungen für einen neuen Wagen, der ebenfalls beiden Zwecken dienen, aber mit einem möglichst grossen Motor ausgerüstet werden sollte, fortzusetzen. Diese Studien führten alsdann zum Bau der fahrbaren Energieerzeugungsanlage die im folgenden beschrieben ist.

Es wurde ein normaler 3¹/₂-Tonnen-Lastwagen mit einem Verdeck aus Segeltuch gewählt, der statt mit einem dem Wagentyp entsprechenden 55-PS-Benzinmotor mit einem solchen von 95 PS ausgerüstet wurde. Dieser Motor hat 6 Zylinder von 120 mm Bohrung und 160 mm Hub. Er arbeitet mit einer Drehzahl von 1430/min. Um den Motor sowohl für den Fahrbetrieb als auch für die Erzeugung elektrischer Energie benützen zu können, kann er über besondere Getriebe einerseits mit den Rädern und andererseits mit dem in den hintern Teil des Rahmens eingebauten Generator gekuppelt werden. Die Anordnung des Generators sowie die beiden Antriebe sind aus Fig. 1 ersichtlich.

Die beiden Antriebe sind so gegeneinander verriegelt, dass immer nur der eine oder der andere, nie aber beide gleichzeitig mit dem Motor gekuppelt werden können. Da der Generator über die Wagenbrücke hinausragt, musste die Brücke entsprechend ausgeschnitten werden. Für die Benützung des Motorwagens als Lastwagen wird der Generator ausgebaut und der Ausschnitt in der Brücke durch einen passenden Deckel abgedeckt, so dass die Brücke wieder einen lückenlosen Boden aufweist.

Beim Entwurf des Wagens als fahrbare Energieerzeugungsanlage sah sich der Lieferant vor verschiedene Sonderaufgaben gestellt, für welche er zum Teil umfangreiche Versuche durchführen musste. Besonders sind dabei zu nennen die Brennstoff-Förderung, die Regulierung der Drehzahl und die bei Stillstand des Wagens erforderliche Kühlung des Motors, ohne Ausnützung des Fahrwindes, für die gegenüber dem Fahrbetrieb ungefähr doppelte Motorleistung. Diese Probleme wurden nach Ueberwindung einiger Kinderkrankheiten zur vollen Zufriedenheit des Bestellers gelöst.

Für die Drehzahlregulierung wurden zwei Regulatoren eingebaut, und zwar ein gewöhnlicher Fliehkraftregler, dem die Aufgabe zufällt, die Geschwindigkeit beim Fahrbetrieb auf die zulässige Grenze zu beschränken und bei der Energieerzeugung ein Durchbrennen des Motors bei einem allfälligen Versagen des zweiten, nachstehend beschriebenen Reglers zu verhüten. Als zweiter Regler, dem die Aufgabe zufällt, die für den Generatorbetrieb nötige Drehzahl sicherzustellen und sie bei Belastungsänderungen auf den normalen Wert zurückzuführen, wurde ein sogenannter Isodromregler verwendet. Er steuert mittels eines Drahtseiles die Drosselklappe der Brennstoffzufuhr. Dieser Regler ist in der Nähe des Generators in den Wagenrahmen ein-

gebaut und wird über einen Gummiriemen von der Generatorwelle aus angetrieben. Infolge dieser Anordnung bleibt der Regler beim Fahrbetrieb ausgeschaltet. Veränderungen der Seillänge infolge Tem-

im Innern Auspuffgase ansammeln, die den Bedienungsmann gefährden können. Um diesem Uebelstand abzuwehren, werden beim Energieerzeugungsbetrieb die Abgase durch ein besonderes, aussen ge-

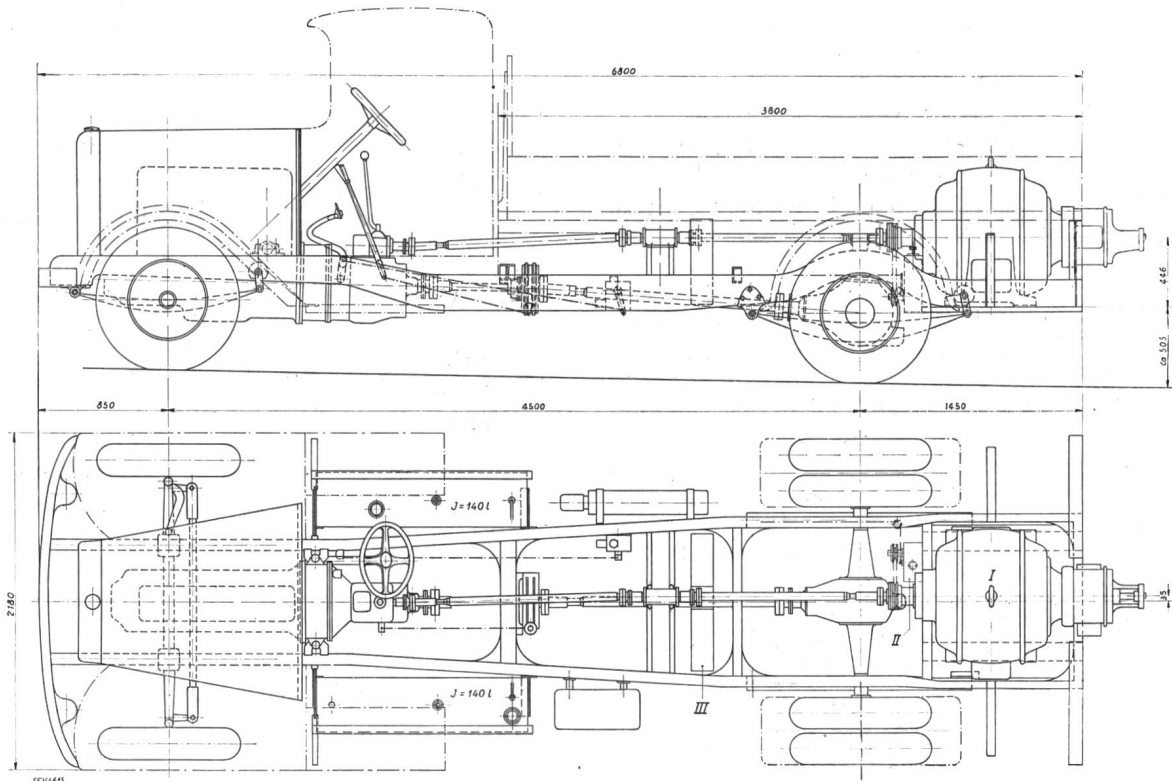


Fig. 1.

Rahmendisposition des Speziallastwagens Fabrikat FBW, Type A.

I Generator, 100 kVA.

II Isodromregler.

III Zusatzkühler.

peraturschwankungen oder der Wagenstellung werden durch den Regler selbst ausgeglichen, so dass sich ein Nachregulieren durch den Wagenführer im allgemeinen erübrigt. Wie die nachstehend beschriebenen Versuche zeigen, ist die Drehzahlregulierung durch diesen Regler sehr gut.

Um den hohen Ansprüchen, die beim Betrieb des Wagens als Energieerzeugungsanlage an die Motorkühlung gestellt werden, zu genügen, wurde ausser dem normalen Kühler ein zweiter Kühler unter der Wagenbrücke angeordnet, dessen Leistung durch zwei Ventilatoren noch verstärkt werden kann. Die Ventilatoren werden von der Generatorwelle aus angetrieben und sind infolgedessen beim Fahrbetrieb stillgelegt. Um eine Unterkühlung des Motors bei grosser Kälte zu vermeiden, werden die Antriebsriemen der Ventilatoren im Winter abgenommen. Für die Ableitung der Wärme wurde in der Wagenbrücke oberhalb des Zusatzkühlers ein Schlitz ausgespart, der beim Fahrbetrieb abgeschlossen wird, um das Eindringen von Staub in das Wagen-Innere zu verhindern. Im Winter dient der Zusatzkühler gleichzeitig für die Heizung des Bedienungsraumes der Schaltanlage.

Auch der Ableitung der Abgase musste besondere Aufmerksamkeit geschenkt werden. Es hatte sich nämlich gezeigt, dass sich bei geschlossenem Wagen

gen hohe Berührungstemperaturen isoliertes Rohr über das Wagendach hinausgeleitet (Fig. 2).

Da der Wagen in den meisten Fällen nicht in der Nähe einer Tankstelle aufgestellt wird, so musste er mit einer verhältnismässig grossen Benzinreserve

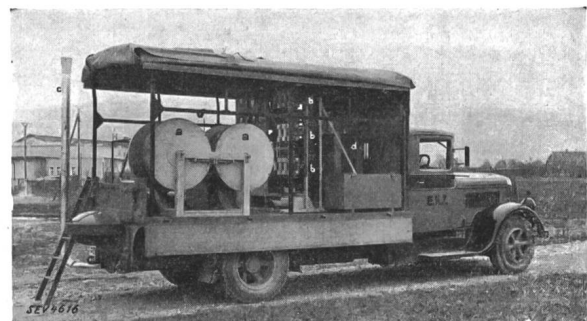


Fig. 2.

Ansicht der fahrbaren Energieerzeugungsanlage.
(seitliche Schutzdecken aufgerollt).

- a Kabeltrommeln.
- b Kabelanschlussklemmen.
- c Auspuffrohr.
- d Transformator.

ausgerüstet werden, und zwar wurde die normale Benzinreserve durch ein zweites Reservoir auf ungefähr den doppelten Betrag erhöht. Es können im ganzen 260 Liter (~ 185 kg) Benzin mitgeführt wer-

den. Dieser Vorrat reicht bei einer mittleren Belastung ungefähr für einen 9stündigen Betrieb.

Für die elektrische Ausrüstung des Wagens musste der Umstand berücksichtigt werden, dass in den Niederspannungsnetzen der EKZ zur Zeit noch drei verschiedene Spannungen vorkommen. Ursprünglich wurden nämlich die Ortsnetze mit einer Spannung von 250/145 Volt und die besondern Kraftnetze mit 500 Volt Spannung betrieben. Durch die Einführung der Schweizerischen Normalspannung von 380/220 Volt wird die Spannung 250/145 sukzessive aufgehoben. Die 500-Volt-Netze werden zum grössten Teil weiter bestehen bleiben. Bis dieser Umwandlungsprozess abgeschlossen ist, was aber erst in einigen Jahren der Fall sein wird, muss die fahrbare Energieerzeugungsanlage alle drei Spannungen abgeben können. Der Generator wurde für die Spannung 380/220 Volt gebaut, so dass die Normalspannungsnetze direkt ab Generator bedient werden können.

Diese Kabel sind auf Kabelrollen, die auf der Wagenbrücke montiert sind, aufgewickelt. Mit diesen beiden Kabeln ist es also möglich, zwei Netze verschiedener Spannung, seien es solche von 380 und 500 Volt oder 250 und 500 Volt oder 380 und 250 Volt, gleichzeitig zu speisen. Die nutzbare Länge jedes Kabels beträgt 37 m. Die Kabel sind auf den Trommeln derart aufgewickelt, dass jeweils nur etwa 2 m mehr als die nötige Länge abgewickelt werden müssen, um dann durch ein Rückwärtsdrehen der Trommel das andere Ende des betreffenden Kabels soweit abwickeln zu können, dass es mit den Klemmen der Schaltanlage verbunden werden kann. Zur Erleichterung des Anschlusses sowohl in bezug auf den Drehsinn, als auch in bezug auf die Sicherungsmassnahmen sind die einzelnen Adern der Verbindungskabel durch Farben gekennzeichnet. Die Anordnung der Kabeltrommeln und der Schaltanlageklemmen sind aus Fig. 2 zu ersehen.

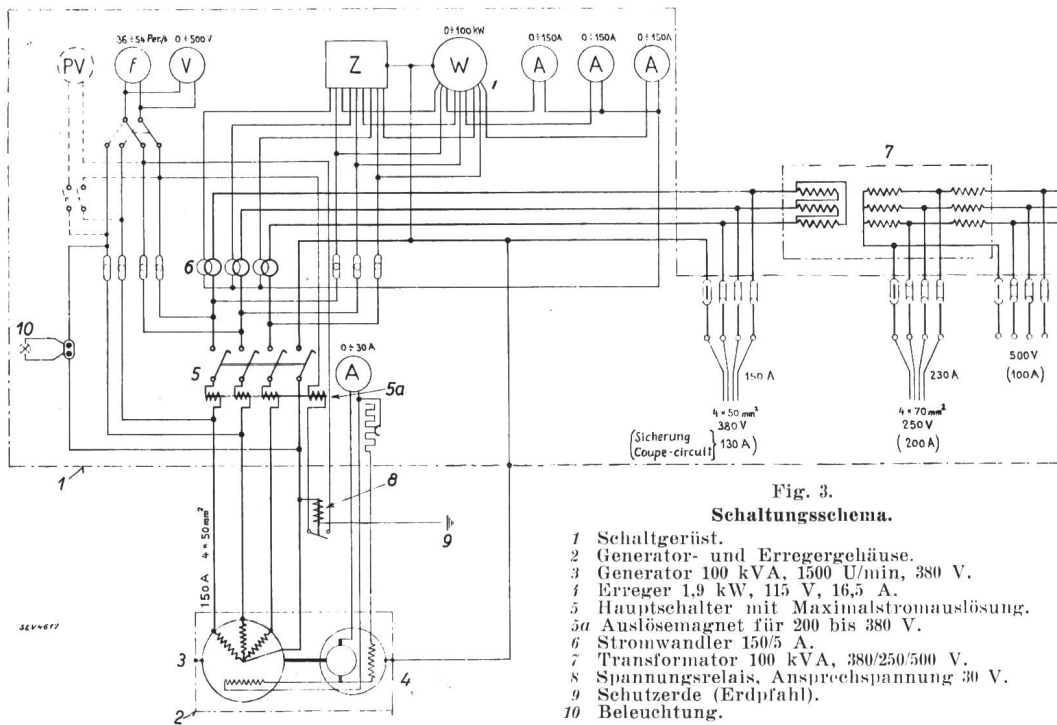


Fig. 3.
Schaltungsschema.

- 1 Schaltgerüst.
- 2 Generator- und Erregergehäuse.
- 3 Generator 100 kVA, 1500 U/min, 380 V.
- 4 Erreger 1,9 kW, 115 V, 16,5 A.
- 5 Hauptschalter mit Maximalstromauslösung.
- 5a Auslösemagnet für 200 bis 380 V.
- 6 Stromwandler 150/5 A.
- 7 Transformator 100 kVA, 380/250/500 V.
- 8 Spannungsrelais, Ansprechspannung 30 V.
- 9 Schutzerde (Erdpfahl).
- 10 Beleuchtung.

nen, und für die beiden andern Spannungen wird die Generatorspannung mit einem Transformator transformiert. Da die Spannung von 250 Volt mit der Zeit verschwindet, so werden die beiden Spannungen von 500 und 250/145 Volt der gleichen Wicklung (Sparschaltung) entnommen. Mit Rücksicht auf die verschiedenen bei den EKZ angewandten Schutzsysteme gegen die Gefahren des elektrischen Stromes musste dagegen für die Spannung von 380/220 Volt eine besondere Wicklung vorgesehen werden, so dass die beiden Spannungen elektrisch getrennt sind.

Für die Verbindung des Generators, bzw. des Transformators mit der in Frage kommenden Transformatorstation oder mit dem betreffenden Niederspannungsnetz stehen zwei Kabel zur Verfügung.

Beim Anschluss der Energieerzeugungsanlage an eine Transformatorstation muss letztere spannungslos gemacht werden. Wird alles gut vorbereitet, so dauert die Betriebseinstellung jedoch nur wenige Minuten. Für den Anschluss an Freileitungen wurde eine besondere Einrichtung, die den Anschluss unter Spannung erlaubt, geschaffen. Diese Einrichtung besteht aus einem Anschlusskasten, der an einem Leitungsmast des betreffenden Netzes befestigt wird. In diesem Kasten sind 4 Klemmen für den Anschluss des Wagenkabels und 4 Klemmen für den Anschluss von 4 Einleiterkabeln eingebaut. Die letzteren dienen für die Verbindung des Kastens mit den Leitungsdrähten. Diese Einleiterkabel besitzen am einen Ende gewöhnliche Kabelschuhe für den Anschluss an die Klemmen im Anschlusskasten,

und am anderen Ende besondere Klemmstücke, die mit einem isolierten Stab an die Drähte der Freileitung angeklemt werden können. Ausserdem besitzt der Anschlusskasten einen Umschalter, mit welchem das Drehfeld des Netzes mit demjenigen des Generators in Uebereinstimmung gebracht werden kann, sofern der Anschluss der 4 Einleiterkabel an die Freileitung in unrichtiger Weise erfolgt ist. Da mit dieser Einrichtung für den Anschluss selbst keine Betriebseinstellung nötig ist, so ist nur ein ganz kurzerzeitiger Unterbruch für die Umschaltung des Netzes von der Transformatorstation auf die Energieerzeugungsanlage nötig. Wäre die Schaltanlage mit einer Parallelschalteneinrichtung ausgerüstet, so könnte auch dieser kurze Unterbruch vermieden werden. Auf den Einbau einer solchen Einrichtung wurde aber vorläufig verzichtet, weil solch kurzzeitige Betriebsunterbrechungen in den fraglichen Fällen keine besondere Bedeutung haben.

Die eigentliche Schaltanlage des Wagens lässt sich am besten an Hand des in Fig. 3 dargestellten Schaltungsschemas erläutern. Die drei Polklemmen und die Nullpunktsklemme des Generators sind mit Einleiterkabel mit einem 4poligen automatischen Schalter verbunden. Dieser Schalter dient für das Ein- und Ausschalten des Generators sowie für das automatische Abschalten des Generators vom Netz bei Störungen. Der Schalter ist andererseits mit den Sicherungen des 380/220-Volt-Anschlusses und mit den Klemmen des Transformators verbunden. In diese Leitung sind über 3 Stromwandler die Mess- und Kontrollinstrumente angeschlossen, und zwar 3 Ampèremeter, 1 Wattmeter und ein Zähler. Ferner sind für die Spannungs- und Frequenzmessung ein Voltmeter und ein Frequenzmesser angeschlossen, die mit Umschalter auf den Generator oder auf das Netz geschaltet werden können. Die Sekundärklemmen des Transformators sind mit den 500- bzw. 250/145-Volt-Netzanschlusssicherungen verbunden, und schliesslich sind alle Sicherungen mit den Anschlussklemmen verbunden (siehe Fig. 2). Die Anordnung der Instrumente, der Sicherungen und der Apparate ist aus Fig. 4 ersichtlich. Für die Spannungsregulierung ist, wie das Schema zeigt, ein Nebenschlussregulator und für die Kontrolle der Erregung ein Ampèremeter in den Hauptstromkreis eingebaut.

Ganz besondere Aufmerksamkeit musste den Schutzmassnahmen geschenkt werden, und zwar besonders deshalb, weil die EKZ in den 380/220-Volt-Netzen die Nullung und in den 500- und 250/145-Volt-Netzen die Erdung eingeführt haben und weil beim Betrieb eines Netzes mit der fahrbaren Energieerzeugungsanlage die Kurzschlussverhältnisse in der Regel anders sein werden als bei der Speisung des Netzes vom betreffenden Ortstransformator. Die Anlage muss also das eine Mal den Nullungs-, das andere Mal den Erdungs- und unter Umständen auch beiden Bedingungen gleichzeitig genügen. Durch die elektrische Trennung des 380/220-Volt-Betriebes von den 500- und 250/145-Volt-Betrieben ist es für das Erdungssystem nur nötig, dass der Nullpunkt des

Wagentransformators jeweils mit der Nullpunktserdung des betreffenden Spannungssystems in der Transformatorstation verbunden wird. Da die Verbindungskabel 4polig und auch der Nullpunkt des Transformators an die 250/500-Volt-Anschlussklemmen geführt ist, so ist diese Massnahme ohne weiteres durchführbar.

Nicht so einfach gestalten sich die Sicherungsmassnahmen im 380/220-Volt-System. Die EKZ haben zur Erreichung einer möglichst grossen Sicherheit gegen die Personengefährdung ihre 380/220-Volt-Netze so berechnet, dass bei einem Schluss zwischen einem Polleiter und dem Nulleiter am äussersten Ende des Netzes die betreffenden Strangsicherungen in der Transformatorstation abschmelzen. Wegen dem grossen Spannungsabfall im Generator und der verhältnismässig kleinen zur Verfügung stehenden Leistung ist bei der Speisung eines Netzes mit der fahrbaren Energieerzeugungsanlage die erwähnte Schutzmassnahme jedoch nicht mehr sicher gestellt. Es musste deshalb eine weitere Schutzmass-



Fig. 4.
Ansicht der Schalttafel.

nahme gesucht werden. Diese wurde darin gefunden, dass man die Generatorschalter als Schutzschalter ausbildete. Hiefür wurde zwischen dem Generatornullpunkt und der Erde ein Spannungsrelais eingebaut, welches bei einer Spannung von ca. 30 Volt anspricht und einen Stromkreis schliesst, der den Generatorschalter auslöst. Tritt also in einem von der fahrbaren Anlage gespeisten Netz ein Fehler in beschriebenen Sinne auf und schmelzen dabei weder die Strangsicherungen noch die Sicherungen der fahrbaren Anlage und wird auch der Generatorschalter durch den eigenen Ueberstromschutz nicht ausgelöst, so entsteht zwischen Nulleiter und Erde eine bestimmte, je nach den Netzverhältnissen mehr oder weniger hohe Spannung. Ist diese Spannung grösser als 30 Volt, so wird der Generatorschalter durch das Spannungsrelais ausgeschaltet. Dieses Relais hat aber auch noch den Zweck, bei einem Isolationsfehler in der fahrbaren Anlage selbst das Be-

stehenbleiben gefährlicher Spannungen zwischen den Eisenteilen des Wagens und der Erde zu verhüten. Da die Eisenkonstruktion des Wagens durch die Gummibereifung der Räder von der Erde isoliert ist, ist eine solche Massnahme besonders wichtig. Die geforderte Schutzmassnahme wird durch das Anschliessen aller Eisenteile des Wagens an den Generatormittelpunkt erreicht. Es wird also bei dieser Schutzmassnahme die Nullung mit der Schutzschaltung verbunden. An die Schutzschalterspule des Generatorschalters mussten die gleichen Bedingungen geknüpft werden wie an die Spule eines normalen Schutzschalters (hoher Widerstand, grosse Ueberlastbarkeit), denn die Erdung der Spule wird in der Regel einen hohen Widerstand aufweisen, weil sie an jedem Aufstellungsort neu erstellt werden muss und es dabei nicht möglich ist, besondere Massnahmen zu treffen. Als Elektroden werden zwei Eisenpfähle mitgeführt, die jeweils in den Boden getrieben werden.

Ebenfalls musste der Montage der empfindlichen Messinstrumente mit Rücksicht auf die Erschütterungen beim Fahrbetrieb ganz besondere Aufmerksamkeit geschenkt werden. Um Instrumentendefekte zu vermeiden, wurde die ganze Schalttafel auf eine elastische Gummiunterlage gestellt und ausserdem wurden zwischen den Instrumenten und der Schalttafel Gummiringe eingelegt. Ebenso wurden die Befestigungsschrauben mit Gummiröhrchen umkleidet, um eine Uebertragung der Stösse auf die Instrumente möglichst weitgehend zu dämpfen.

Die ganze Schaltanlage ist so zusammengebaut, dass sie in wenigen Stücken leicht demontiert werden kann. Immerhin hat sich gezeigt, dass für die Demontage der Schaltanlage samt Generator etwa 2 Stunden und für die Montage etwa 4 Stunden benötigt werden. Es ist deshalb nicht daran zu denken, den Wagen abwechselungsweise als fahrbare Kraftanlage und als Lastwagen zu benützen. Eine solch wechselnde Benützungswiese wäre ausserdem deshalb nicht empfehlenswert, weil der Wagen auch bei Betriebsstörungen eingesetzt werden soll, wofür er stets betriebsbereit sein muss. Eine Benützung als Lastwagen kommt deshalb nur ganz ausnahmsweise in Betracht.

3. Versuche, Betriebserfahrungen und Betriebsstatistik.

Um sich über die Leistungsfähigkeit der Anlage, den Benzinverbrauch bei verschiedenen Belastungen und die Eigenschaften der Drehzahlregler orientieren zu können, führten die EKZ an der fertigen Anlage Versuche durch. Es wurde dabei festgestellt, dass bei Dauerbetrieb im Maximum 55 kW, an den Generatorklemmen gemessen, erzeugt werden können. Hiefür beträgt der Benzinverbrauch 24 kg/h. Der Benzinverbrauch bei verschiedenen Belastungszuständen geht aus Fig. 5 hervor. Diese Darstellung zeigt, dass bei Leerlauf 12,7 kg/h benötigt werden und der Verbrauch proportional mit der Belastung ansteigt.

Für die Kontrolle der Reglereigenschaften wurde das eine Mal die Belastung verhältnismässig lang-

sam geändert, wie sich die Betriebverhältnisse im allgemeinen abspielen, und das andere Mal wurden plötzliche Belastungsschwankungen bei verschiedenen Belastungszuständen entsprechend dem Ein- und Ausschalten grösserer Objekte vorgenommen.

Beim ersten Versuch konnte überhaupt keine Drehzahländerung festgestellt werden. Die plötzlichen Belastungsänderungen ergaben folgende Resultate: Bei einer Belastung oder Entlastung der Maschine mit der vollen Leistung traten Drehzahlschwankungen zwischen 13 und 18 % der normalen

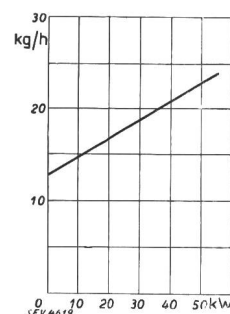


Fig. 5.

Benzinverbrauch in kg/h in Abhängigkeit der Generatorleistung ($\cos \varphi = 0,8$) in kW.
Lufttemperatur 22° C.
Barometerstand 723 mm.

Drehzahl auf. Betrug die Belastungsänderung dagegen nur 20 bis 30 % der Nennleistung, so sanken die Drehzahlschwankungen auf 3,5 bis 6 %. Ausserdem zeigte sich, dass nach einer Betriebszeit von ungefähr einer Stunde die Drehzahlschwankungen eher noch etwas kleiner wurden. Hiezu ist noch zu sagen, dass plötzliche Entlastung oder Belastung von 20 bis 30 % der Leistungsfähigkeit der Anlage, also plötzliche Belastungsänderungen von 11 bis 16 kW, sehr selten auftreten werden und die dabei entstehenden Drehzahlschwankungen noch unbedenklich in Kauf genommen werden können. Eine Entlastung der Anlage mit der maximal möglichen Leistung ist nur bei Störungen denkbar, wobei dann die Drehzahlschwankungen eine untergeordnete Rolle spielen. Ausserdem klingen die Schwankungen in wenigen Sekunden ab. Diese Zahlen zeigen, dass der Drehzahlregler seine Aufgabe durchaus befriedigend erfüllt.

Bezüglich der Betriebserfahrungen, die seit der Anschaffung des Wagens in ca. 1½ Jahren gemacht wurden, ist zu sagen, dass sie den Erwartungen in allen Teilen entsprochen haben. Es hat sich sogar gezeigt, dass der Wagen noch in anderer Weise benützt werden kann als ursprünglich vorgesehen worden war. So konnten zum Beispiel Arbeiten, die sonst nur an Sonntagnachmittagen hatten ausgeführt werden können, auf Werkstage verlegt werden. Dabei konnten wesentliche Ersparnisse an Arbeitslöhnen und Lohnzuschlägen gemacht werden und es konnten auf diese Weise die Betriebskosten der Anlage bedeutend herabgesetzt werden.

Die Betriebskosten der Anlage ergeben für den Betriebsinhaber selbstverständlich eine Vermehrung der Ausgaben. Berücksichtigt man aber, dass der Besitz einer solchen Anlage bei gewissen, auf Betriebsunterbrechungen empfindlichen Energieverbrauchern eine Garantie für ununterbrochene Lieferung geben kann, was ja erst ihren Anschluss ermöglicht, so darf behauptet werden, dass die Aus-

gaben bei einem grossen Ueberlandwerk in vollem Masse wieder eingebracht werden. Aber auch die durch eine solche Anlage gegebene Bewegungsfreiheit in der Ausführung von Arbeiten trägt in reichlichem Masse zur Deckung der Unkosten bei.

Die Unkosten einer solchen Anlage setzen sich aus zwei Teilen zusammen, und zwar aus den unveränderlichen, nämlich der Verzinsung und Amortisation der Anlage und aus den beweglichen, d. h. den Kosten für die allgemeinen Betriebsausgaben (Löhne, Brennstoff, Schmiermaterial, Reparaturen, Steuern etc.). Die beschriebene Anlage kostete Fr. 45 200.—, und zwar entfallen davon ungefähr $\frac{2}{3}$ auf den Wagen samt Antriebsmotor, und $\frac{1}{3}$ auf die elektrische Ausrüstung. Rechnet man mit 15 % des Anschaffungspreises für Verzinsung und Amortisation, so betragen die festen Jahreskosten Fr. 6750.—. Die veränderlichen Kosten richten sich nach der Inanspruchnahme der Anlage. Um auch hierüber ein Bild zu geben, sei im nachstehenden ein Auszug aus der Statistik, die die EKZ für das Kalenderjahr 1934 über die beschriebene Anlage aufgestellt haben, beigelegt.

Die Anlage musste an 37 Tagen mit im ganzen 258 Stunden in Betrieb genommen werden. Dabei wurden 2066 km Wegstrecke zurückgelegt und 3277 kWh erzeugt, wofür ca. 8800 Liter Benzin benötigt wurden.

Die Betriebsausgaben betragen:

a) allgemeine Betriebsausgaben für Brennstoff, Schmiermittel, Reparaturen, Löhne, Steuern etc. . . .	Fr. 6 630.—
b) Verzinsung und Amortisation . . .	Fr. 6 750.—
Total	Fr. 13 380.—

Kostenersparnisse durch die Vermeidung von Sonntagsarbeiten und durch die bessere Ausnützung der Arbeitszeit

	Fr. 3 300.—
--	-------------

Die effektiven Betriebskosten betragen demnach

	Fr. 10 080.—
oder im Durchschnitt pro kWh . . .	Fr. 3.05

Von den 37 Betriebstagen waren 14 Sonntage und 23 Werktage. Diese Zahlen zeigen, dass die Energieerzeugungsanlage in beträchtlichem Masse zur Vermeidung von Sonntagsarbeit herangezogen wurde.

Von den 14 Sonntagen war die Anlage an 7 Tagen den ganzen Tag und an den andern 7 Tagen nur nachmittags in Betrieb. An Sonntagnachmittagen musste die Anlage 6mal zur Speisung von Restaurationsküchen und einmal wegen einem örtlichen Festtag in Betrieb genommen werden; zweimal musste die Anlage ausser dem allgemeinen Bedarf grosse Hühnerbrutapparate speisen, bei denen ein Unterbruch der Energiezufuhr bekanntermassen jeweilen einen grossen Schaden verursacht. In einem Falle wurde die Anlage benötigt für die Speisung einer dauernd in Betrieb stehenden Pumpstation während der Umschaltung von der alten auf eine neue Transformatorstation. Ohne die Mitwirkung der Anlage wäre ein unliebsamer Wasseranstieg mit Ueberschwemmung von Kulturland erfolgt. In einem andern Fall konnte eine Betriebsstörung, die infolge eines Transformatordefektes eingetreten war, um ca. 1 $\frac{1}{2}$ Stunden abgekürzt werden. Im übrigen wurde die Anlage bei Umbauarbeiten in Transformatorstationen und bei Reparatur-, Revisions- und Verstärkungsarbeiten in Hochspannungsfreileitungsnetzen benützt.

Die längste Betriebszeit betrug 12 h 40 m und die kürzeste 3 h 35 m.

Die längste Fahrstrecke betrug 131 km und die kürzeste 3 km.

Die grösste Energieproduktion an einem Tag betrug 304 kWh und die kleinste 15 kWh.

Die maximale Leistung der Anlage wurde 6mal, jedoch nur kurze Zeit, in Anspruch genommen.

Der maximale Benzinverbrauch an einem Betriebstag betrug 334 l, dabei musste eine Fahrstrecke von 86 km zurückgelegt werden und es wurden erzeugt 304 kWh.

Durch die Betriebserfahrungen, die die EKZ mit der beschriebenen Energieerzeugungsanlage gemacht haben, sind sie zur Ueberzeugung gekommen, dass eine solche Anlage für jedes grössere Ueberlandwerk ein sehr wertvolles Hilfsmittel ist. Es ist deshalb zu erwarten, dass sich auch andere Werke früher oder später mit der Anschaffung solcher oder ähnlicher Einrichtungen — für noch grössere Leistungen käme eine Ausführung der Anlage als Anhänger an ein normales Lastauto oder an einen Traktor und ihre Ausrüstung mit einem Dieselmotor in Betracht — vertraut machen werden.

Einige Angaben über die Säntis-Kraftleitung.

Von Werner Jung, Bern.

621.315.056.1

Es werden Trasse und Leitungselemente der Säntis-Kraftleitung kurz beschrieben, die Grundlagen für die Berechnung der schiefen Spannungsfelder angegeben und einige Rechenergebnisse mitgeteilt.

L'auteur décrit succinctement le tracé et les éléments de la ligne électrique du Säntis. Il expose ensuite les bases du calcul des portées inclinées et communique quelques résultats des calculs.

Kürzlich berichtete die Presse, dass am Abend des 30. November 1934 im Hause des Wetterwartes auf dem Säntis zum erstenmal elektrische Lampen aufgeleuchtet hätten. Das war das Zeichen, dass die Kraftleitung für die im Bau befindliche Säntis-

Schwebbahn fertig erstellt und vorläufig als Baukraftleitung in Betrieb genommen worden ist.

Die Säntis-Schwebbahn bezieht die elektrische Energie von den St. Gallisch-Appenzellischen Kraftwerken in Form von Drehstrom, 50 Per./s, 10 000